



ARISTON

The way you care

Axia

แอกเซีย

EASY COOKING AT HOME

จบโควิด ฉันทจะเป็นเชฟ

JUN - SEP

2020

PROMOTION





Baking Chef SET

KENWOOD

ด่วน
มีจำนวนจำกัด



Family Chef SET



Cooking Chef SET



KITCHEN MACHINE OVEN
KMX 750 CR INT 65 MN
 ปกติ 28,000.- ปกติ 18,500.-
 โบนัส 19,900.- โบนัส 11,900.-

SET 28,900.-

HOOD HOB OVEN
HERO BLACK 90 SVC73 2G INT 70 DG
 ปกติ 13,500.- ปกติ 9,250.- ปกติ 21,500.-
 โบนัส 8,590.- โบนัส 5,990.- โบนัส 13,900.-

SET 19,900.-

HOB OVEN
DRF TW75 2G INT 65 MN
 ปกติ 10,900.- ปกติ 18,500.-
 โบนัส 6,990.- โบนัส 11,900.-

SET 15,900.-

ปลอดภัยไร้โควิด

ด้วยเครื่องล้างจานแอกเซีย

เครื่องล้างจาน ช่วยทำความสะอาดฆ่าเชื้อ
เครื่องใช้ภายใน ด้วยความร้อนสูง คลายกังวล



ใช้ความร้อนสูงถึง 70°C
ในการฆ่าเชื้อ ล้างทำความสะอาด และอบจาน

ช่วยกำจัด เชื้อโรค, แบคทีเรีย
และไวรัส COVID-19

รับฟรีทันที!

ส่วนลด 2,000.-



AQUA FRESH SS15

ปกติ 36,790.- โบนัส 23,900.-
ลดสุ้โควิด **21,900.-**



HYDROFRESH W14

ปกติ 30,900.- โบนัส 19,900.-
ลดสุ้โควิด **17,900.-**

EASY COOKING AT HOME

อยู่บ้านให้สนุก ปลุกพลังเชฟในตัวคุณ



Pure Chef SET



Dream Chef SET



So Chef SET



HOOD	HOB	OVEN	KITCHEN MACHINE	OVEN	HOB	OVEN
AHBS 9.7 F LTI X	DD 762 2W/A (BK) T.1	FA2 844 H IX A AUS	KMX 750 CR	FA2 844 H IX A AUS	DD 863 2W1/A (BK) T.1	FA2 844 H IX A AUS
ปกติ 39,900.- โปรโมชั่น 29,900.-	ปกติ 18,600.- โปรโมชั่น 13,900.-	ปกติ 39,900.- โปรโมชั่น 24,900.-	ปกติ 28,000.- โปรโมชั่น 19,900.-	ปกติ 39,900.- โปรโมชั่น 24,900.-	ปกติ 21,200.- โปรโมชั่น 15,900.-	ปกติ 39,900.- โปรโมชั่น 24,900.-

SET 49,900.-

SET 37,900.-

SET 29,900.-

CHEF LOVER PROMOTION



1 step
ซื้อครบ 40,000.-
สินค้าเครื่องครัว ARISTON หรือ AXIA
FREE KENWOOD
รับฟรีทันที **KENWOOD HAND MIXER**
รุ่น HMP30.A0WH ราคา 2,490.- บาท



2 step
ซื้อครบ 80,000.-
สินค้าเครื่องครัว ARISTON หรือ AXIA
FREE KENWOOD
รับฟรีทันที **KENWOOD MIXER**
รุ่น HM680 ราคา 6,500.- บาท



หมายเหตุ : สินค้าของแถมมีจำนวนจำกัดโปรดตรวจสอบสินค้าก่อนสั่งซื้อ, มูลค่าสินค้าของแถมสามารถเปลี่ยนแปลงได้โดยไม่ต้องแจ้งล่วงหน้า, ยอดซื้อสินค้าต้องเป็นยอดซื้อครั้งเดียวไม่สามารถรวมใบเสร็จได้, และรายการส่งเสริมการขายสินค้าของแถมนี้ไม่สามารถใช้ร่วมกับรายการส่งเสริมการขายประเภทอื่นได้ เช่น ราคา Clearance, Brand Sales และชุดเซ็ทราคาต่ำกว่า 15,000.- ระยะเวลา : 1 มิ.ย - 30 ก.ย 2563



Axia
UNIQUE KITCHEN
GRAVITY
Truly for Thai-Kitchen

ติดตั้งง่าย! ดูดแรง ให้อยู่ทุกเมนู
เหมาะสำหรับครัวไทยทุกสไตล์

450 mm.



GV-H90
ปกติ 46,000.- โปรโมชัน 29,900.-
ลดสุทธิโควิด **25,900.-**

รับฟรีทันที!

เตาแก๊ส AXIA
รุ่น 3D78-2GS
ราคา 9,990 บาท.-

SAVE 1,000.-

HOOD

C-ELITE 90
ปกติ 30,900.- โปรโมชัน 19,900.-
ลดสุทธิโควิด **18,900.-**

SAVE 3,000.-

HOOD

HM T09 C
ปกติ 29,000.- โปรโมชัน 18,900.-
ลดสุทธิโควิด **15,900.-**

SAVE 1,500.-

SINK

ATHENS 8250
ปกติ 22,930.- โปรโมชัน 14,900.-
ลดสุทธิโควิด **13,400.-**

SAVE 2,000.-

OVEN

INT 72 TC
ปกติ 30,900.- โปรโมชัน 19,900.-
ลดสุทธิโควิด **17,900.-**

SAVE 4,000.-

MICROWAVE GRILL

ETN MWA 1
ปกติ 30,650.- โปรโมชัน 19,900.-
ลดสุทธิโควิด **15,900.-**

SAVE 2,000.-

ELECTRIC HOB

i-SMART 604 F
ปกติ 49,000.- โปรโมชัน 31,900.-
ลดสุทธิโควิด **29,900.-**

SAVE 200.-

TABLE HOB

A55-1P1G
ปกติ 4,300.- โปรโมชัน 2,790.-
ลดสุทธิโควิด **2,590.-**

SAVE 200.-

TABLE HOB

A55-2G
ปกติ 3,990.- โปรโมชัน 2,590.-
ลดสุทธิโควิด **2,390.-**

SAVE 1,000.-

GAS HOB

ETN 78-2G
ปกติ 12,500.- โปรโมชัน 7,990.-
ลดสุทธิโควิด **6,990.-**

EASY COOKING AT HOME

อยู่บ้านให้สนุก ปลุกพลังเชฟในตัวคุณ

ARISTON
The way you care

SAVE
5,000.-



FA2 844 H IX A AUS

ปกติ 39,900.- โปรโมชัน 24,900.-

ลดสุทธิโควิด **19,900.-**

SAVE
10,000.-



FI7 891 SP IX A AUS

ปกติ 79,900.- โปรโมชัน 59,900.-

ลดสุทธิโควิด **49,900.-**

SAVE
10,000.-



OK 897 ELC X AUS S

ปกติ 66,600.- โปรโมชัน 49,900.-

ลดสุทธิโควิด **39,900.-**

SAVE
10,000.-



MS 798 IX A

ปกติ 106,590.- โปรโมชัน 79,900.-

ลดสุทธิโควิด **69,900.-**

SAVE
8,000.-



MP 796 IX A

ปกติ 77,200.- โปรโมชัน 57,900.-

ลดสุทธิโควิด **49,900.-**

SAVE
4,000.-



MD 554 IX A

ปกติ 53,200.- โปรโมชัน 39,900.-

ลดสุทธิโควิด **35,900.-**

SAVE
2,000.-



DD 863 2W1/A (BK) T.1

ปกติ 21,200.- โปรโมชัน 15,900.-

ลดสุทธิโควิด **13,900.-**

SAVE
1,000.-

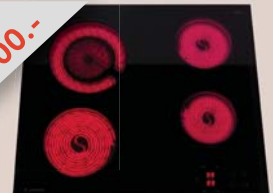


PCN 731 T

ปกติ 25,200.- โปรโมชัน 18,900.-

ลดสุทธิโควิด **17,900.-**

SAVE
2,000.-



HR 602 B

ปกติ 37,200.- โปรโมชัน 27,900.-

ลดสุทธิโควิด **25,900.-**

SAVE
4,000.-



AHBS 9.7 F LTI X

ปกติ 39,900.- โปรโมชัน 29,900.-

ลดสุทธิโควิด **25,900.-**

SAVE
3,000.-



AHBS 6.7 F ALX

ปกติ 24,900.- โปรโมชัน 18,900.-

ลดสุทธิโควิด **15,900.-**

SAVE
3,000.-



A6TMH 2AF (X) EX

ปกติ 54,900.- โปรโมชัน 40,990.-

ลดสุทธิโควิด **37,990.-**

BEST SET OFFER

SAVE
5,990.-



C-SENSE 90 + ETN78 2G

ปกติ 37,000.- โบนัส 23,890.-

ลดพิเศษ **17,900.-**

SAVE
5,990.-



AX953 XS F90 + ETN78 2G

ปกติ 34,000.- โบนัส 21,890.-

ลดพิเศษ **15,900.-**

SAVE
4,990.-



C-CURVE 90 + SVC73-2G

ปกติ 30,750.- โบนัส 19,890.-

ลดพิเศษ **14,900.-**

SAVE
5,680.-



HERO BLACK 90 + A30-050 GL

ปกติ 27,400.- โบนัส 17,580.-

ลดพิเศษ **11,900.-**

SAVE
6,580.-



HERO BLACK 90 + SVC 73-2G + ELEGANT 1

ปกติ 25,840.- โบนัส 16,570.-

ลดพิเศษ **9,990.-**

SAVE
5,590.-



HERO BLACK 90 + SVC73-2G

ปกติ 22,750.- โบนัส 14,580.-

ลดพิเศษ **8,990.-**

NEW

NEW OVEN + MICROWAVE SET



INT 20 MWG 300 + INT 65 MN

ปกติ 40,000.- โปรโมชั่น 25,800.-

ลดพิเศษ **19,900.-**



INT 20 MWG 300 + INT 70 DG

ปกติ 43,000.- โปรโมชั่น 27,800.-

ลดพิเศษ **21,900.-**



INT 25 MWG 500 + INT 70 DG

ปกติ 52,150.- โปรโมชั่น 33,800.-

ลดพิเศษ **25,900.-**

* ไมโครเวฟรุ่น INT 20 MWG 300 และ INT 25 MWG 500 สอบถามสินค้า ณ จุดขาย

ด่วน
 มีจำนวนจำกัด



ETN MWA 1 + INT 70 DG

ปกติ 52,150.- โปรโมชั่น 33,800.-

ลดพิเศษ **23,900.-**



ETN MWA 1 + INT 72 TC

ปกติ 61,550.- โปรโมชั่น 39,800.-

ลดพิเศษ **27,900.-**



ETN MWA 1 + INT 70 TFT

ปกติ 67,550.- โปรโมชั่น 43,800.-

ลดพิเศษ **31,900.-**



The way you care

ONE DISCOUNT 10,000.-

SAVE
10,000.-



AHBS 9.7 F LTIX + DD 762 2W/A (BK) T.1

ปกติ 58,500.- โบนัสขึ้น 43,800.-

ลดพิเศษ **33,800.-**

SAVE
10,000.-



AHBS 9.7 F LTIX + DD 863 2W1/A (BK) T.1

ปกติ 61,100.- โบนัสขึ้น 45,800.-

ลดพิเศษ **35,800.-**

SAVE
10,000.-



AHBS 9.7 F LTIX + NIC 720B

ปกติ 62,590.- โบนัสขึ้น 46,800.-

ลดพิเศษ **36,800.-**

ARISTON MASTERCHEF SET



MADE IN ITALY



AHBS 9.7 F LTIX + PCN 731 T

ปกติ 65,100.- โบนัสขึ้น 48,800.-

ลดพิเศษ **39,900.-**



MADE IN ITALY



MD 554 IX A + FI5 854 C IX A AUS

ปกติ 101,100.- โบนัสขึ้น 75,800.-

ลดพิเศษ **65,900.-**

**NO.1 ARISTON MASTER KITCHEN
OVEN + MICROWAVE SET**

MADE IN ITALY



**SAVE
27,900.-**



MP 796 IX A + FI7 891 SP IX AAUS

ปกติ 157,100.- โบนัสขึ้น **117,800.-**

SET 89,900.-

**SAVE
4,900.-**



MN313 IX A + FA2 844 H IX A AUS

ปกติ 79,800.- โบนัสขึ้น **54,800.-**

SET 49,900.-

**SAVE
7,900.-**



MWA222.1X + FA2 844 H IX A AUS

ปกติ 70,500.- โบนัสขึ้น **47,800.-**

SET 39,900.-



ARISTON

The way you care

“ใส่ใจทุกเรื่องราวในครัวของคุณ”

อริสตัน แแบรนด์เครื่องใช้ไฟฟ้าในครัวอันดับ 1 ของประเทศอิตาลี
ที่ผสมผสานระหว่างนวัตกรรม และเทคโนโลยีที่ทันสมัยเข้าด้วยกัน
อย่างลงตัว จนได้รับความไว้วางใจมานานกว่า 80 ปี

เราให้ความสำคัญกับบ้านและห้องครัว
ซึ่งเป็นสถานที่แห่งความอบอุ่นของทุกคนในครอบครัว
อริสตันเข้าใจถึงความต้องการของทุกคน
ผลิตภัณฑ์เครื่องใช้ไฟฟ้าของอริสตันจึงถูกออกแบบ
ให้ตอบโจทย์ทุกไลฟ์สไตล์ของครอบครัว ออกแบบให้ง่าย
ต่อการใช้งาน ให้ความสะดวกสบายแก่ทุกคนในบ้าน
โดยใช้เทคโนโลยีที่ทันสมัย คำนึงคุณภาพ, ประสิทธิภาพ
และความปลอดภัยสูงสุด จนทำให้ผลิตภัณฑ์ของอริสตัน
มีเอกลักษณ์ทำให้ชีวิตประจำวันของคุณไม่เหมือนใครอย่างแท้จริง





ยิ่งใหญ่อยู่ล้งการกับสินค้าของ ARISTON ประเทศไทย
 ในรายการมาสเตอร์เชฟไทยแลนด์ถึง 3 ซีซั่น ปี 2017-2019
 และมาสเตอร์เชฟไทยแลนด์ จูเนียร์ ซีซั่น 1-2 ปี 2018-2019
 และใหม่! มาสเตอร์เชฟออลสตาร์ไทยแลนด์ในปี 2020



สินค้า ARISTON ในรายการ มาสเตอร์เชฟ ไทยแลนด์



FI5 854 C IX A AUS



PCN 731 T

MasterChef Thailand Season #1



2017

MasterChef Thailand Season #2



2018

MasterChef Thailand Season #3



2019

MasterChef Junior Thailand Season #1



2018

MasterChef Junior Thailand Season #2



2019

2020
ON AIR



MasterChef All Stars Thailand

สุดยอดการแข่งขันทำอาหาร
 เพื่อค้นหาเพียงหนึ่งเดียว ที่จะคว้าตำแหน่ง
 มาสเตอร์เชฟ ออลสตาร์ คนแรกของประเทศไทย

สินค้า ARISTON ได้รับความไว้วางใจ
 ให้เป็นส่วนหนึ่งในการสานฝันให้เหล่าผู้แข่งขัน
 เพื่ออาหารที่สมบูรณ์แบบและเป็นงานที่ดีที่สุด



ติดตามชมการแข่งขันสุดเข้มข้น ได้ทางสถานีโทรทัศน์สีกองทัพบกช่อง 7 ทุกวันอาทิตย์ เวลา 18.00 น.
 หรือดูย้อนหลังได้ทาง ยูทูบแชนแนล MasterChef Thailand

- ภายในอาหารสุกหรือร้อนตามอุณหภูมิที่ต้องการ
- รับประกันความแม่นยำของอุณหภูมิด้วยระบบควบคุมอิเล็กทรอนิกส์แบบโพรบ
- แสดงค่าอุณหภูมิได้ถึง 3 อุณหภูมิ
- โปรแกรมเดาอบหยุดการทำงานอัตโนมัติเมื่ออบอาหารเสร็จสิ้น



เฉพาะรุ่น FI7 891 SP IX A AUS และ MS 798 IX A เท่านั้น



โพรแกรมโพรบ FOOD PROBE RECIPES

เป็นโปรแกรมวัดค่าอุณหภูมิพิเศษเฉพาะของเตาอบอริสตัน สำหรับวัดความแม่นยำของอุณหภูมิในอาหารภายในเตาอบ สามารถตรวจค่าด้วยการนำโพรบเข้าไปตำแหน่งตรงกลางภายในอาหาร หลังจากนั้นหน้าจอเตาอบจะประมวลค่าอุณหภูมิโดยแบ่ง ได้ถึง 3 อุณหภูมิ ดังนี้

- อุณหภูมิที่ 1: อุณหภูมิภายในเตาอบ
- อุณหภูมิที่ 2: อุณหภูมิภายในอาหารที่ตั้งค่าไว้
- อุณหภูมิที่ 3: อุณหภูมิภายในอาหารขณะปัจจุบัน

เมื่ออุณหภูมิในอาหารถึงค่าที่ตั้งค่าไว้ โปรแกรมโพรบจะหยุดการทำงานของเตาอบอัตโนมัติทันที ซึ่งถือได้ว่ากรอบอาหารเสร็จสิ้น

ระบบทำความสะอาดของเตาอบ:

เมื่อความสะดวกสบายมาพร้อมกับความสมบูรณ์แบบ



PYROLYTIC CLEANING:

ระบบทำความสะอาดแบบเผาไหม้:

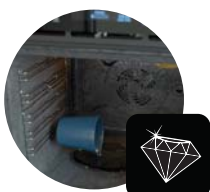
เตาอบจะทำความสะอาดด้วยอุณหภูมิความร้อนสูงถึง 470 องศาเซลเซียส และเผาคราบสิ่งสกปรกต่าง ๆ ให้หลุดออกมา หลังจากนั้นใช้ผ้าหรือฟองน้ำชุบน้ำทำความสะอาด ขณะทำความสะอาดแบบ PYROLYTIC ประตูจะล็อกอัตโนมัติ จนกว่าอุณหภูมิจะกลับสู่ปกติ (โดยที่ประตูจะจกจะรักษาความร้อนอยู่ที่อุณหภูมิ 60 °C และปลอดภัยในการสัมผัส)



CATALYTIC CLEANING:

ระบบทำความสะอาดตัวเองด้วยแผ่น

ดูดซับสิ่งสกปรกอัตโนมัติ แผ่นดูดซับเป็นแผงเคลือบผิวพิเศษด้วย MICROPOROUS ENAMEL มีปฏิกิริยาจับไขมันที่ระเหยในระหว่างการอบได้อย่างยอดเยี่ยมเพียงใช้ความร้อนสูงถึง 200 °C ทำให้คุณได้ผลลัพธ์สมบูรณ์แบบ โดยไม่ต้องใช้น้ำยาใด ๆ หลังจากนั้นรอกวนเตาอบเย็นลง แล้วจึงใช้ผ้าหรือฟองน้ำชุบน้ำทำความสะอาด



DIAMOND CLEANING:

ระบบทำความสะอาดแบบไอน้ำ

เทคโนโลยีพิเศษด้วยการใช้น้ำในการทำความสะอาด คราบสกปรกที่อุณหภูมิสูงถึง 90 °C โดยใช้เวลาเพียง 35 นาที คราบสิ่งสกปรกต่าง ๆ จะหลุดออก แล้วใช้ผ้าหรือฟองน้ำชุบน้ำทำความสะอาด

28 FULLY AUTOMATIC RECIPES (28 โปรแกรมอัตโนมัติ)

- Meat&Poultry (ประเภทเนื้อและสัตว์ปีก)
- Vegetarian Meals (ประเภทผัก)
- Fish (ประเภทปลา)
- Side Dishes (ประเภทอาหารทานเล่น)
- Dessert (ประเภทของหวาน)
- Cakes (ประเภทเค้ก)
- Pizza&Salty Cake (ประเภทพิซซ่าและแป้งชนิดเค็ม)
- Baked Pasta (ประเภทพาสต้า)

เปรียบเทียบการทดสอบ

	ARISTON	BRAND B
อาหารอบที่มีการเรียงตัวหลายชั้น	สีสันน้ำตาลสม่ำเสมอ ทั้งด้านบนและด้านล่าง	สีสันน้ำตาลไม่สม่ำเสมอ ทารต์ไม่สุกอย่างถูกต้อง
การปิ้ง/ย่าง	ไก่สีน้ำตาลสม่ำเสมอ ทั้งด้านบนและด้านล่าง	ไก่สีน้ำตาลไม่สม่ำเสมอ ทั้งด้านบนและด้านล่าง
ในการอุ่นเตาอบ	ใช้เวลาเพียง 6 นาที	ใช้เวลา 11.2 นาที

การทดสอบข้างต้นดำเนินการในห้องแล็บของ ARISTON โดยเตาอบที่นำมาเปรียบเทียบของคุณจะมีเงื่อนไขเดียวกัน

MULTI-FLOW FORCED AIR TECHNOLOGY

INTEGRATED TECHNOLOGY
FOR THE PERFECT COOKING RESULTS
EVERY TIME



MULTI-FLOW TECHNOLOGY

ใหม่! นวัตกรรมกระจายความร้อนครอบคลุม 360 องศา

ปรากฏการณ์ใหม่ของระบบใบพัดลมกระจายความร้อนที่สร้างอุณหภูมิได้อย่างสม่ำเสมอ ส่งผ่านความร้อนได้ครอบคลุมทุกทิศทางภายในเตาอบ เป็นลักษณะการไหลของอากาศ และกระจายความร้อนทุกมิติ 360 องศา

การหมุนเวียนของช่องทางการกระจายความร้อนแผ่ความร้อนได้ทั่วถึงทุกช่วงขณะอบ และเพิ่มความแม่นยำกับระบบควบคุมอุณหภูมิอิเล็กทรอนิกส์ ส่งผลให้เกิดโปรแกรมลิขสิทธิ์เฉพาะอริสตันคือโปรแกรม Multi-Flow Forced Air สามารถอบเมนูอาหารคาวหวานที่แตกต่างพร้อมกันได้สูงสุด 3 เมนู โดยที่กินอาหารไม่ปนกัน รับประกันความสุกทุกเมนู

QR CODE



SCAN QR CODE

เพื่อดูลักษณะการกระจายความร้อน
ได้อย่างครอบคลุม 360 องศา อย่างแท้จริง
(ลิขสิทธิ์เฉพาะอริสตัน)

Multi-Flow Forced Air
โปรแกรมมัลติโฟลว์ ฟอर्सแอร์



Multi-Master Menu Recipes of the month

เมนูแนะนำประจำเดือน

• Ciao Italian Favorites •

3 MULTI-LEVEL COOKING MENUS

3 เมนูอบอาหารที่แตกต่าง

พร้อมกันทั้งชนิดคาว และหวาน

(UP TO 3 LEVEL COOKING DISHES)



F15 854 C IX A AUS

ชั้นที่ 5

ชั้นที่ 3

ชั้นที่ 1



• เครมบริวเล่ •

โปรแกรม
มัลติโฟลว์ ฟอर्सแอร์
180 °C
20-25 นาที นำออก



• คัซซิมอบชีส •

โปรแกรม
มัลติโฟลว์ ฟอर्सแอร์
180 °C
20-25 นาที นำออก



• พิชซ่าแบ่งบาง •

โปรแกรม
มัลติโฟลว์ ฟอर्सแอร์
180 °C
20-25 นาที นำออก

CLASS 7 SERIES : Materia 60 cm. Oven Collection



reddot design award
ได้รับรางวัลงานออกแบบของโลก



Food Probe Recipes Programme

โปรแกรมโพรบวัดอุณหภูมิของอาหารภายในเตาอบ สามารถกำหนดค่าอุณหภูมิในอาหารได้ตามต้องการอาหารจะสมบูรณ์แบบทั้งภายนอกและภายใน

FI7 891 SP IX A AUS

51 MULTIFUNCTION PYROLYTIC OVEN

- 6 โปรแกรมมาตรฐาน + 28 โปรแกรมอัตโนมัติ + 8 ฟังก์ชันพิเศษ
- 9 โปรแกรมโพรบ (4 โปรแกรมโพรบมาตรฐาน + 5 โปรแกรมโพรบอัตโนมัติ)
- ระบบ Multi-Flow Forced Air สามารถอบอาหารพร้อมกัน 3 ชั้น เมนูอาหารทั้งชนิดคาว และหวาน
- ระบบปิดประตูเตาอบแบบนุ่มนวล
- มีเครื่องมือโพรบวัดอุณหภูมิของอาหารภายในเตาอบ
- หน้าจอแบบ Touch Control Navigator
- ประหยัดพลังงาน A+
- สามารถอบอาหารได้ 9 รอบต่อเนื่อง
- ประตูกระจก 4 ชั้น ไม่ร้อนเมื่อสัมผัส
- ป้องกันรอยนิ้วมือ
- ระบบทำความสะอาด Pyrolytic 2 ระดับ
- บันทึกรายการเมนูอาหารสุดโปรดได้
- ความจุ 73 ลิตร
- มีสไลด์รางเลื่อนของถาดอบ 1 ชั้น
- มีแกนย่างหมุน และแผ่นตะแกรงย่าง
- มีตะแกรง 2 ตะแกรง และถาดอบ 1 ถาด และถาดอบก้นลึก 1 ถาด
- กำลังไฟรวม 3,650 วัตต์

ปกติ 79,900.-

พิเศษ 59,900.-

CLASS 5 SERIES : Materia 60 cm. Oven Collection



FI5 854 C IX A AUS

15 MULTIFUNCTION OVEN

- 4 โปรแกรมมาตรฐาน + 6 โปรแกรมอัตโนมัติ + 5 ฟังก์ชันพิเศษ
- ระบบ Multi-Flow Forced Air สามารถอบอาหารพร้อมกัน 3 ชั้น เมนูอาหารทั้งชนิดคาว และหวาน
- ประหยัดพลังงาน A+
- สามารถอบอาหารได้ 6 รอบต่อเนื่อง
- ประตูกระจก 3 ชั้น ไม่ร้อนเมื่อสัมผัส
- ป้องกันรอยนิ้วมือ
- ระบบทำความสะอาด Catalytic แผ่นดูดซับสิ่งสกปรก
- ความจุ 71 ลิตร
- มีตะแกรง 2 ตะแกรง และถาดอบ 1 ถาด
- กำลังไฟรวม 3,650 วัตต์



สนับสนุนรายการมาสเตอร์เชฟไทยแลนด์ ซีซั่น 1-3
มาสเตอร์เชฟไทยแลนด์ จูเนียร์ ซีซั่น 1-2
และมาสเตอร์เชฟ ออลสตาร์ไทยแลนด์ ครั้งที่ 1

ปกติ 47,900.-

พิเศษ 35,900.-

สินค้า ARISTON ในรายการมาสเตอร์เชฟไทยแลนด์



CLASS 3 SERIES : Core+ 60 cm. Oven Collection



FA2 844 H IX A AUS

11 MULTIFUNCTION OVEN

- 9 โปรแกรมมาตรฐาน + 2 โปรแกรมอัตโนมัติ
- ระบบทำความสะอาดไอน้ำ Diamond Clean
- ความจุ 71 ลิตร
- มีแผ่นตะแกรงย่าง
- มีตะแกรง 1 ตะแกรง และถาดอบ 1 ถาด
- กำลังไฟรวม 2,900 วัตต์



ปกติ 39,900.-

พิเศษ 24,900.-

DIVIDER TECHNOLOGY

เทคโนโลยีแผ่นกั้นตั้งแยก 2 อุณหภูมิ

สุดยอดของนวัตกรรมแห่งอนาคตด้วยแผ่นกั้นช่องอบ Divider ที่ช่วยกั้นแบ่งช่องอบขนาดใหญ่พิเศษ ออกเป็น 2 ช่องอบที่สามารถตั้งอุณหภูมิได้อิสระในพื้นที่ต่างกัน จึงทำให้เตาอบเลือกใช้งานได้ทั้งหมด 4 รูปแบบ สามารถตั้งได้ทั้ง 2 อุณหภูมิภายในเตาอบเดียวกันหรือเลือกอบพร้อมกัน 2 ช่อง หรือแยกอบเฉพาะช่องอบใหญ่หรือช่องอบเล็กตามปริมาณของอาหาร จึงประหยัดพลังงานได้มากกว่า

PENSPACE



"รับประกันความอร่อย ด้วยโปรแกรมเมนูปรุงอาหารอัตโนมัติ ระดับมิชลิน"



Us: ปรุงเสร็จ 3 ชั้น



ปกติ 86,600.-

พิเศษ 64,900.-

OK 999EL D P X AUS S LUCE

DIVIDER 10 MULTIFUNCTION OVEN

- Divider Technology 4 In 2 Oven ช่องอบสามารถใช้ได้ 4 รูปแบบเลือกตั้งอุณหภูมิได้ 2 อุณหภูมิ
- 10 โปรแกรมทำอาหารมิชลิน คือ 7 โปรแกรมมาตรฐาน + 3 โปรแกรมอัตโนมัติ
- Dual Flow System และ Pyrolytic Cleaning
- ประตูเตาอบป้องกันรอยนิ้วมือ
- เคลือบไทเทเนียมด้านในเตาอบ และถาดอบ
- ความจุ 77 ลิตร
- มีตะแกรง 4 ตะแกรง และถาดอบ 1 ถาด
- กำลังไฟรวม 3,400 วัตต์



ปกติ 66,600.-

พิเศษ 49,900.-

OK 897EL C X AUS S LUCE

10 MULTIFUNCTION OVEN

The biggest capacity (ความจุใหญ่ที่สุด)

- 10 โปรแกรมทำอาหารมิชลิน คือ 8 โปรแกรมมาตรฐาน + 2 โปรแกรมอัตโนมัติ
- Dual Flow System และ Catalytic Cleaning
- ประตูเตาอบป้องกันรอยนิ้วมือ
- เคลือบอีนาเมลด้านในเตาอบ และถาดอบ
- ความจุ 77 ลิตร
- มีตะแกรง 3 ตะแกรง และถาดอบ 1 ถาด
- กำลังไฟรวม 2,600 วัตต์

OVEN FUNCTIONS

หมายเหตุ: พิกัดขึ้นนำไปใช้กับรุ่นที่แตกต่างตามลำดับ

SLOW COOKING
โปรแกรมสำหรับทำอาหารประเภทตุ๋น เนื้อสัตว์และปลา ทำให้เกิดความฉ่ำ และนุ่มพิเศษ เวลาแนะนำทำอาหารมีตั้งแต่ 2-5 ชม. สำหรับอาหารประเภทปลาและ 4-7 ชม. สำหรับอาหารประเภทเนื้อสัตว์

ECO FORCED AIR
โปรแกรมสำหรับอาหารที่มีการยึดไส้ ที่ต้องการไหลเวียนของอากาศสม่ำเสมอ ป้องกันอาหารแห้งและเพื่อลดพลังงาน ในขณะที่ใช้งานไฟจะปิดและไม่ควรเปิดเตาอบจนกว่าอาหารจะอบจนเสร็จสมบูรณ์

FROZEN FOOD
โปรแกรมอัตโนมัติละลายอาหารแช่แข็ง เลือกอุณหภูมิและโหมดที่เหมาะสมสำหรับอาหารแช่แข็งได้ 5 ประเภท: ลาซานญา, พิซซา, สตูเนื้อ, มันฝรั่งทอด และขนมปัง เลือกหรือ "กำหนดเอง" เพื่อตั้งอุณหภูมิสำหรับอาหารอื่น ๆ โปรแกรมจะคำนวณเพื่อทำอาหารแช่แข็งให้สุกอย่างรวดเร็ว

FULLY AUTOMATIC RECIPES
28 โปรแกรมอัตโนมัติ สามารถเลือก 28 เมนูอาหารได้อย่างตั้งใจ จากนั้นระบบจะเลือกเวลาและอุณหภูมิที่เหมาะสมโดยอัตโนมัติ

GRILL
โปรแกรมสำหรับย่างสเต็กเคบับ, เล็กกรอบ และผัก การวางถาดรองด้านล่างและเติมน้ำ 500 มิลลิลิตร จะทำให้อาหารย่างมีความนุ่มมากขึ้น

MAXI COOKING
โปรแกรมอบอาหารชิ้นใหญ่ ขนาดคน. เกิน 2.5 กิโลกรัม สำหรับการปรุงอาหารที่มีขนาดใหญ่ของเนื้อสัตว์

MULTI-FLOW FORCED AIR
โปรแกรมกระจายความร้อนครอบคลุม 360° สำหรับการปรุงอาหารที่แตกต่างกันสูงสุด 3 เมนูที่อุณหภูมิเดียวกัน รับประกันอาหารสุกทุกเมนู โดยที่กลิ่นอาหารไม่ปนกัน เช่นอาหารทาร์ทลล์ (ชั้นวางที่ 5) ลาซานญา (ชั้นวางที่ 3) / เนื้อสัตว์ (ชั้นวางที่ 1)

CONVENTIONAL
โปรแกรมอบไฟบน-ไฟล่างดั้งเดิม สำหรับการปรุงอาหารประเภทใด ๆ ในชั้นเดียวเท่านั้น เช่น ขนมปังกรอบ ขนมปังพิซซาและเนื้อสัตว์

CONVENIENCE
โปรแกรมสำหรับอาหารจานด่วน ทำอาหารทุกประเภทร้อนอย่างรวดเร็ว นอกจากนี้ยังสามารถใช้ในการอุ่นอาหารที่ปรุงแล้วหรือเก็บไว้ในตู้เย็น

MEAT PROBE RECIPES
โปรแกรมโปรบวัดอุณหภูมิของอาหารสำหรับวัดความแม่นยำของอุณหภูมิในอาหารอบ สามารถกำหนดค่าอุณหภูมิในอาหารได้ตามต้องการ ขึ้นอยู่กับชนิดของเนื้อสัตว์ที่เลือกอุณหภูมิที่เหมาะสม เช่นเนื้อย่าง, ไก่ย่าง

TURBO GRILL
โปรแกรมย่างพร้อมพัดลมสำหรับการย่างเนื้อสัตว์ที่มีขนาดใหญ่ สามารถวางถาดรองน้ำด้านล่าง และเติมน้ำ 500 มิลลิลิตร *หากใช้แกนย่างควรเลือกใช้โปรแกรมนี้

CONVECTION BAKE
โปรแกรมอบไฟบน-ไฟล่างพร้อมพัดลมสำหรับทำอาหารเนื้อสัตว์หรือเค้กอบ โดยเฉพาะการอบขนมหรือเค้กที่มีส่วนผสมของน้ำเป็นหลัก และเหมาะสำหรับการอบขนมหรือเค้กบนชั้นวางเดียว เช่น ชีสเค้ก, พาย, คีช

DEFROST
โปรแกรมละลายน้ำแข็ง โดยไม่สูญเสียคุณค่าทางโภชนาการทางอาหาร

KEEP WARM
โปรแกรมอุ่นอาหารสำหรับรักษาอุณหภูมิที่เหมาะสมของอาหาร

FAST PREHEATING
โปรแกรมอุ่นเตาอบเร่งความเร็วพิเศษ และปรับอุณหภูมิให้ได้ตามความต้องการอย่างรวดเร็ว

RIISING
โปรแกรมหมักแป้ง เพื่อช่วยให้แป้งขึ้นฟูได้ง่ายขึ้น โดยการทำให้ยีสต์หมักแป้งโต

5 IN 1 COMBI STEAM MICROWAVE OVEN PROGRAMME

COMBI MICROWAVE OVEN

5 IN-1

VERSATILE COOKING FOR CHEF-LIKE RESULTS

Bake | Grill | Steam | Crisp | Microwave

MP 796 IX A



MULTIWAVES TECHNOLOGY

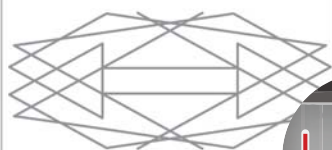
การกระจายคลื่นไมโครเวฟแบบครอบคลุมทุกทิศทางภายใน เต้าอบไมโครเวฟ

ความลงตัวและเทคโนโลยีล่าสุดของเต้าอบไมโครเวฟ กับนวัตกรรมกระจายคลื่นไมโครเวฟทุกมิติ 360 องศาของอริสตันที่มีช่องนำคลื่นไมโครเวฟทั้งหมด 2 ช่องทาง ในเวลาเดียวกันมีผลทำให้คลื่นไมโครเวฟสามารถส่งถึงกันได้ครอบคลุมทุกทิศทางภายในเต้าอบไมโครเวฟนั่นเอง

ARISTON

DUAL EMISSION

การปล่อยพลังงานแบบ 2 ช่องนำคลื่นไมโครเวฟ

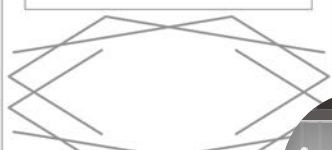


VS.

COMPETITOR

SINGLE EMISSION

การปล่อยพลังงานแบบช่องนำคลื่นเดียว



5 IN-1

5-IN-1 COOKING

ฟังก์ชันที่หลากหลายเพื่ออิสระของรสนิยมในการทำอาหาร ไม่ว่าจะเป็นการอบ การย่าง การนึ่ง การทำให้อาหารกรอบ และไมโครเวฟ



DYNAMIC CRISP

การทำอาหารกรอบเป็นเรื่องง่ายด้วยโปรแกรมไดนามิกครีปส์ โดยใช้ถาดกรอบครีปส์ ระบบย่างควอซท์ทำผลลัพธ์ให้อาหารกรอบได้เร็วกว่าระบบย่างแบบดั้งเดิมถึง 3 เท่า และยังช่วยประหยัดพลังงานอีกด้วย



DYNAMIC STEAM

โปรแกรมที่จะทำให้คุณลิ้มหมอนึ่งไปเลย ด้วยการควบคุมของเซ็นเซอร์จะวัดปริมาณความชื้นในอาหารต่อเนื่อง มีการคำนวณเวลาที่ให้น้ำเดือดแทบจะทันที และรักษาการเดือดของน้ำไว้เพื่อความอร่อยและคงคุณค่าทางสารอาหารได้อย่างสมบูรณ์แบบ



MULTI-FLOW FORCED AIR

ความร้อนกระจายตัวอย่างสม่ำเสมอด้วยพัดลมขนาดใหญ่ภายในตัวเครื่องที่ช่วยสร้างโปรแกรมอบมัลติโฟลว์ ฟอर्सแอร์กระจายความร้อนครอบคลุม 360 องศาเซลเซียสไปทั่วเต้าอบไมโครเวฟ ส่งผลให้อาหารสุกอร่อยอย่างมีอาชีพ ช่วยประหยัดไฟและเวลาได้อีกด้วย



DYNAMIC DEFROST

โปรแกรมไดนามิก ดีฟรอส สามารถช่วยให้คุณสามารถรับสารอาหารมากขึ้นด้วยระบบคำนวณเวลาในการละลายน้ำแข็งแบบอัจฉริยะ เพียงแค่คุณใส่น้ำหนักและประเภทของอาหาร เต้าอบไมโครเวฟจะช่วยคำนวณเวลาละลายน้ำแข็งที่เหมาะสมอัตโนมัติในการละลายน้ำแข็งของคุณ ซึ่งจะช่วยรักษาค่าค่าทางโภชนาการให้กับอาหารอีกด้วย

รู้หรือไม่ว่า ?

ARISTON

ทำอาหารให้กรอบได้เพียง 2 นาที

โปรแกรมไดนามิก ครีปส์ สามารถเพิ่มความร้อนจาก 0-210 องศาเซลเซียสในเวลาเพียง 2 นาทีเท่านั้น ทำให้การทำอาหารกรอบเป็นเรื่องง่าย อาหารสุกอย่างสมบูรณ์แบบ เหมาะสำหรับเค้ก พิซซ่า มันฝรั่งทอด และอาหารอื่น ๆ โดยไม่ต้องใช้น้ำมัน เป็นทางเลือกในการทำอาหารเพื่อสุขภาพ



SCAN FOR MORE PRODUCT INFO

THE BEST ACCESSORIES FOR EVERY TYPE OF COOKING



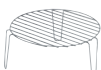
STEAM POT

หม้ออบไอน้ำออกแบบพิเศษของอริสตันสามารถคำนวณปริมาณน้ำได้



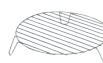
BAKING TRAY

ถาดอบใช้สำหรับโปรแกรมอบมัลติโฟลว์ ฟอर्सแอร์ที่จะช่วยให้อาหารสุกอย่างสมบูรณ์แบบโดยเฉพาะ



TALL INSERT

ตะแกรงแบบสูงที่ออกแบบมาเพื่อยกอาหารให้อยู่ใกล้ขดลวด ซึ่งเหมาะกับอาหารเมนูย่าง



LOW INSERT

ตะแกรงแบบเตี้ยใช้สำหรับโปรแกรมไมโครเวฟปกติ ตะแกรงนี้จะช่วยให้กระจายความร้อนสามารถผ่านอาหารได้ทุกทิศทาง



CRISP PLATE WITH HANDLE

ถาดกรอบครีปส์จากอริสตันที่ออกแบบมาทำให้อาหารกรอบโดยเฉพาะผลของการใช้ถาดกรอบครีปส์ทำให้อาหารกรอบออกมาสีเหลืองทอง มีดีตามจับกันความร้อนมาให้อีกด้วย

CLASS 7 SERIES : Materia 45 cm. Collection



MP 796 IX A

5 IN 1 COMBI STEAM MICROWAVE OVEN WITH FORCED AIR

- หน้าจอสระบบ Navigator Touch Control
- Multiwaves Technology ระบบนำลือ 2 ช่องทาง
- ปรับไมโครเวฟได้ 7 ระดับ
- 8 โปรแกรมมาตรฐาน + 5 โปรแกรมอัตโนมัติ
- โปรแกรมอบ Multi-Flow Forced Air พร้อมพัดลมกระจายความร้อน
- ความจุ 40 ลิตร
- ตั้งเวลาปรุงอาหารสูงสุดได้ 60 นาที
- กำลังไฟไมโครเวฟ 900 วัตต์ / กำลังไฟย่าง 1,600 วัตต์
- กำลังไฟรวม 2,800 วัตต์

reddot design award
ได้รับรางวัลงานออกแบบของโลก

ปกติ 77,200.-

พิเศษ 57,900.-

CLASS 5 SERIES : Materia 38 cm. Collection



MD 554 IX A

MICROWAVE+GRILL



- Multiwaves Technology ระบบนำลือ 2 ช่องทาง
- ปรับไมโครเวฟได้ 7 ระดับ
- 5 โปรแกรมมาตรฐาน + 3 โปรแกรมอัตโนมัติ
- Microwave, Grill, Combi Grill, Dynamic Crisp, Dynamic Cook, Dynamic Defrost, Dynamic Reheat
- ความจุ 31 ลิตร พร้อมจานหมุน 25 ซม.
- ตั้งเวลาปรุงอาหารสูงสุดได้ 90 นาที
- กำลังไฟไมโครเวฟ 1,000 วัตต์
- กำลังไฟย่าง 800 วัตต์
- กำลังไฟรวม 2,300 วัตต์



ปกติ 53,200.-

พิเศษ 39,900.-

CLASS 3 SERIES : Materia 38 cm. Collection



MN 313 IX A

MICROWAVE+GRILL

- ปรับไมโครเวฟได้ 4 ระดับ
- 2 โปรแกรมมาตรฐาน + 1 โปรแกรมอัตโนมัติ
- ความจุ 22 ลิตร พร้อมจานหมุน 25 ซม.
- ฟังก์ชัน Quick Start 30 วินาที
- กำลังไฟไมโครเวฟ 750 วัตต์
- กำลังไฟย่าง 700 วัตต์
- กำลังไฟรวม 1,900 วัตต์



ปกติ 39,900.-

พิเศษ 29,900.-

CLASS 3 SERIES : Microwave-Grill



MWA 222.1X

- ความจุ 25 ลิตร
- ปรับระดับไมโครเวฟได้ 5 ระดับ
- 8 โปรแกรมอัตโนมัติไมโครเวฟ (Pizza, Meat, Vegetable, Pasta, Potato, Fish, Beverage, Popcorn)
- Grill Combi Function 3 ระดับ
- ตั้งเวลาปรุงอาหารสูงสุด 90 นาที
- 1 ชั้นตะแกรง 1 ฐานแก้วหมุน
- กำลังไฟไมโครเวฟ 900 วัตต์
- กำลังไฟย่าง 1,000 วัตต์
- กำลังไฟรวม 1,200 วัตต์

ปกติ 30,600.-

พิเศษ 22,900.-

Oven Collection 45 cm.



MPKA 103 X S

- ความจุ 38 ลิตร
- 12 โปรแกรมทำอาหาร
- 1 ถาด 1 ตะแกรง
- ระบบทำความสะอาดพิเศษ Pyrolytic Self Cleaning 3 ระดับ
- ระดับประหยัดไฟ Class A
- ประตูเตาอบป้องกันรอยนิ้วมือ
- เคลือบหินาเมลด้านในเตาอบ และถาดอบ
- กำลังไฟรวม 3,400 วัตต์

ปกติ 87,900.-

พิเศษ 65,900.-





CLASS 7 SERIES : Materia 45 cm. Coffee Machine



ใช้ได้กับเมล็ดกาแฟ
และผงกาแฟ



ปรับอุณหภูมิ
น้ำร้อนได้

CM 7945 IX A

BUILT-IN FULLY AUTOMATIC COFFEE MACHINE

- เครื่องชงกาแฟอัตโนมัติ
- ปรับความเข้ม และปริมาณกาแฟได้ 4 ระดับ
- 3 ฟังก์ชัน (กาแฟ, น้ำร้อน และไอ้น้ำ)
- ก้านตีฟองนมสำหรับชงกาแฟใส่นม
- สามารถชงกาแฟได้ครั้งละ 1 หรือ 2 แก้ว
- ใช้ได้ทั้งเมล็ดกาแฟ และผงกาแฟ



reddot design award
ได้รับรางวัลงานออกแบบของโลก

ปกติ 158,900.-
พิเศษ **119,000.-**

CLASS 7 SERIES : Materia 45 cm. Combi Steam Oven



MS 798 IX A

COMBI STEAM OVEN



Food Probe Recipes Programme
โปรแกรมโพรบวัดอุณหภูมิของอาหารภายในเตาอบ
สามารถกำหนดค่าอุณหภูมิในอาหารได้ตามต้องการ
อาหารจะสุกแบบทั้งภายนอกและภายใน

- หน้าจอรระบบ Navigator Touch Control
- Food Probe Recipes Programme (โปรแกรมโพรบ)
- 3 โปรแกรมมาตรฐาน + 7 โปรแกรมอัตโนมัติ + 7 ฟังก์ชันพิเศษ
- โปรแกรมอบ Multi-Flow Forced Air พร้อมพัดลมกระจายความร้อน
- บันทึกรหัสอาหารสุดโปรดได้
- ความจุ 31 ลิตร



reddot design award
ได้รับรางวัลงานออกแบบของโลก

ปกติ 106,590.-
พิเศษ **79,900.-**



IKB 9 X / HA (ISLAND HOOD)

- เครื่องดูดควันกลางห้อง 90 ซม.
- กำลังดูดอากาศสูงสุด 1,280 ลบ.ม./ชม.
- มอเตอร์ดูดควัน 350 วัตต์
- ควบคุมการทำงานด้วยระบบ Electronic Touch Control แม่นยำ ใช้งานง่าย
- ตั้งเวลาปิดเครื่องอัตโนมัติ 4 ระดับ 5, 10, 15 และ 20 นาที
- Temperature Alarm (T) ระบบสัญญาณเตือนเมื่อความร้อนสูง
- ไฟส่องสว่างแบบฮาโลเจน 4 ดวง

ปกติ 71,900.-

พิเศษ 53,900.-



HKT 4 X (DESIGN HOOD)

- เครื่องดูดควันติดตั้งผนังทรง Tubular 90 ซม.
- กำลังดูดอากาศสูงสุด 1,280 ลบ.ม./ชม.
- ปรับความแรงได้ 3 ระดับ + 1 บุสเตอร์ ฟังก์ชันเร่งความเร็วพิเศษ ทำงานเงียบ
- ควบคุมการทำงานแบบสัมผัส
- ตั้งเวลาปิดเครื่องอัตโนมัติ 4 ระดับ 5, 10, 15 และ 20 นาที
- Temperature Alarm (T) ระบบสัญญาณเตือนเมื่อความร้อนสูง
- ไฟส่องสว่างแบบฮาโลเจน 2 ดวง

ปกติ 53,200.-

พิเศษ 39,900.-



AHBS 9.7 F LTI X



- เครื่องดูดควันแบบระจิม 90 ซม.
- กำลังดูดอากาศสูงสุด 1,250 ลบ.ม./ชม.
- ปรับความแรงได้ 3 ระดับ + 1 บุสเตอร์ ฟังก์ชันเร่งความเร็วพิเศษ ทำงานเงียบ
- ควบคุมการทำงานแบบสัมผัส
- ตั้งเวลาปิดเครื่องอัตโนมัติ 4 ระดับ 5, 10, 15 และ 20 นาที
- ระบบแจ้งเตือนทำความสะอาดฟิลเตอร์
- ไฟส่องสว่างแบบ LED 2 ดวง

ปกติ 39,900.-

พิเศษ 29,900.-



HLQB 9.8 LTI X

- เครื่องดูดควันแบบระจิม 90 ซม.
- กำลังดูดอากาศสูงสุด 1,035 ลบ.ม./ชม.
- ปรับความแรงได้ 3 ระดับ + 1 บุสเตอร์ ฟังก์ชันเร่งความเร็วพิเศษ ทำงานเงียบ
- ควบคุมการทำงานแบบสัมผัส
- ตั้งเวลาปิดเครื่องอัตโนมัติ 4 ระดับ 5, 10, 15 และ 20 นาที
- ระบบแจ้งเตือนทำความสะอาดฟิลเตอร์
- ไฟส่องสว่างแบบ LED 2 ดวง

ปกติ 39,900.-

พิเศษ 29,900.-



HLC 9.8 ATIX



- เครื่องดูดควันแบบระจิม 90 ซม.
- กำลังดูดอากาศสูงสุด 1,035 ลบ.ม./ชม. เร่งความเร็วพิเศษ ทำงานเงียบ
- ปรับความแรงได้ 3 ระดับ + 1 บุสเตอร์
- ควบคุมการทำงานแบบสัมผัส
- ไฟส่องสว่างแบบฮาโลเจน 2 ดวง

ปกติ 39,900.-

พิเศษ 29,900.-



AHBS 6.7F ALX

- เครื่องดูดควันแบบระจิม 60 ซม.
- กำลังดูดอากาศสูงสุด 1,035 ลบ.ม./ชม.
- ปรับความแรงได้ 3 ระดับ + 1 บุสเตอร์
- ควบคุมการทำงานแบบปุ่มกดสัมผัสนุ่ม
- ระบบแจ้งเตือนทำความสะอาดฟิลเตอร์
- ไฟส่องสว่างแบบฮาโลเจน 2 ดวง

ปกติ 24,900.-

พิเศษ 18,900.-

DOUBLE RING - DOUBLE REGULATION

ULTRA BLUE FLAME

NEW DD BURNER 86 CM. GAS HOB DOUBLE RING - DOUBLE REGULATION ULTRA BLUE FLAME



Ultra Blue Flame

เปลวไฟของเตาแก๊ส Ariston เป็นเปลวไฟสีฟ้าที่สมบูรณ์แบบให้ความร้อนได้ดีที่สุด ด้วยการดีไซน์ที่ปล่อยแก๊สแยกอิสระจากกันของหัวเตาวงใน-วงนอก ทำให้เปลวไฟเกิดการสันดาปได้อย่างไร้ที่ติ ส่งผลต่อประสิทธิภาพความร้อนได้คงที่ สม่่าเสมอตลอดขณะทำอาหาร

SCHOTT CERAN GLASS



กระจก SCHOTT CERAN เป็นกระจกคุณภาพสูง ด้วยแบรนด์อันดับหนึ่งจากประเทศเยอรมัน สามารถทนรอยขีดข่วน และความร้อนได้ถึง 700°C ง่ายต่อการทำความสะอาด



ITALY SABAF 5KW HIGH POWER BURNER

หัวเตา SABAF แท้จากอิตาลี ผลิตจากโรงงานชั้นนำของโลกในการคิดค้นหัวเตา คุณภาพให้พลังงานความร้อนได้ดีที่สุดของโลก



DOUBLE RING BURNER 5,000W (4,100W+900W)

สามารถปรับแยกหัวเตาวงใน / วงนอก ได้อย่างอิสระ ตอบโจทย์การทำอาหารทุก ๆ รูปแบบ ปรับความร้อนได้ตั้งแต่ 900 วัตต์ ถึงสูงสุด 5,000 วัตต์



WOK BURNER SUPPORT

มาพร้อมก้นที่วางกระทะกันไค้ง ทำจากเหล็กหล่อ แข็งแรง ทนทาน เหมาะกับอาหารไทยทุกชนิด

GAS SECURITY SYSTEM



GAS SECURITY SYSTEM

หากเกิดเหตุการณ์แก๊สรั่วผิดปกติ ระบบ GAS SECURITY จะทำงานตัดการปล่อยแก๊สอัตโนมัติทันที ปลอดภัยไร้กังวลระหว่างการใช้งาน



P722T / IX / A

NEW

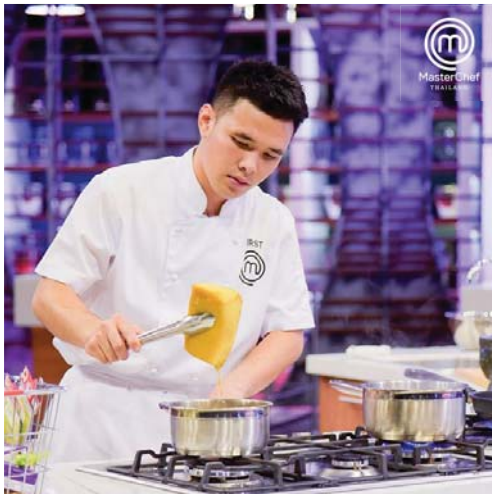
- เต้าแก๊สขนาด 77 ซม. 2 หัวเตา
- หัวเต้าแก๊สคุณภาพสูง Sabaf จากอิตาลี
- โครงสร้างสแตนเลสสตีล 304 คุณภาพสูง
- ปุ่มควบคุม ดีไซน์สวย ใช้ง่าย
- กำลังไฟ 5,000 วัตต์ ทั้ง 2 หัว
- ระบบ Safety Valve
- ตะแกรงรองภาชนะเหล็กหล่อ
- ตะแกรงรองภาชนะกันลื่น
- ระบบจุดติดเบตเตอร์

ปกติ 13,200.-

พิเศษ 9,990.-



สินค้า ARISTON ในรายการมาสเตอร์เชฟไทยแลนด์



PCN 731 T



- เตาแก๊สขนาด 75 ซม. 3 หัวเตา
- โครงสร้างสแตนเลสเกรด A
- ตะแกรงรองภาชนะเหล็กหล่อ
- หัวเตาเปลวไฟแบบแรงสูง 5,000 วัตต์
- หัวเตาซ้าย Double Ring ปรับแยกวงอิสระวงใน/วงนอก (900 วัตต์ / 4,100 วัตต์)
- หัวเตาขวา Triple Crown 3,600 วัตต์
- หัวเตากลาง Semi-Fast Crown 1,650 วัตต์



TRIPLE CROWN DOUBLE RING SPECIAL WOK



สนับสนุนรายการมาสเตอร์เชฟไทยแลนด์ ซีซั่น 1-3 มาสเตอร์เชฟไทยแลนด์ จูเนียร์ ซีซั่น 1-2 และมาสเตอร์เชฟ ออลสตาร์ไทยแลนด์ ครั้งที่ 1

ปกติ 25,200.-

พิเศษ 18,900.-

หัวเตาแก๊ส PCN 731 T GAS HOB



หัวเตา TRIPLE CROWN 3,600W

หัวเตา Triple Crown ถูกผลิตด้วยเครื่องจักรบีบเพียง 1 ชั้นเท่านั้น จากโรงงานอริสตันที่ประเทศอิตาลี ซึ่งเป็นนวัตกรรมขั้นสูงสุดที่การันตีถึงผลลัพธ์สูงสุดของการกระจายของเปลวไฟได้อย่างทั่วถึงและกำลังไฟที่ประหยัดได้อย่างรวดเร็วเพิ่มขึ้นถึง 15%



หัวเตา DOUBLE RING 5,000W

(ปรับแยกวงใน/วงนอกอย่างอิสระ)

การเพิ่มกำลังของการปรับหัวเตาของเปลวไฟได้ทั้งวงในและวงนอกเพิ่มการใช้งานได้หลากหลาย และมีความแรงขึ้นพิเศษ ทำให้การทำอาหารเป็นเรื่องง่ายขึ้นที่สุด เพราะไม่ว่าจะใช้ภาชนะในการทำอาหารขนาดและรูปร่างใด เปลวไฟก็สามารถกระจายความร้อนได้อย่างทั่วถึงทุกพื้นที่ของภาชนะ (ปรับกำลังไฟได้ตั้งแต่ 0.9-5.0 KW)



DD 863 2W1/A (BK) T.1



- เตาแก๊สขนาด 86 ซม.
- หัวเตาแก๊สคุณภาพสูง Sabaf จากอิตาลี พร้อมหัวเตาเล็ก 1 หัว
- กระจกคุณภาพสูง Schott Ceran เจียรระโนขอบ
- ปุ่มควบคุม ดีไซน์สวย ใช้งานง่าย
- หัวเตาซ้าย/ขวา กำลังไฟ 5,000 วัตต์ ทั้ง 2 หัว
- หัวเตากลาง กำลังไฟ 1,750 วัตต์
- ระบบ Safety Valve
- ตะแกรงรองภาชนะเหล็กหล่อ
- ตะแกรงรองภาชนะกันลื่น
- ระบบจุดติดแบตเตอรี่



DOUBLE RING SPECIAL WOK

ปกติ 21,200.-

พิเศษ 15,900.-



DD 762 2W/A (BK) T.1



DOUBLE RING SPECIAL WOK

- เตาแก๊สขนาด 76 ซม.
- หัวเตาแก๊สคุณภาพสูง Sabaf จากอิตาลี
- กระจกคุณภาพสูง Schott Ceran เจียรระโนขอบ
- ปุ่มควบคุม ดีไซน์สวย ใช้งานง่าย
- กำลังไฟ 5,000 วัตต์ ทั้ง 2 หัว
- ระบบ Safety Valve
- ตะแกรงรองภาชนะเหล็กหล่อ
- ตะแกรงรองภาชนะกันลื่น
- ระบบจุดติดแบตเตอรี่

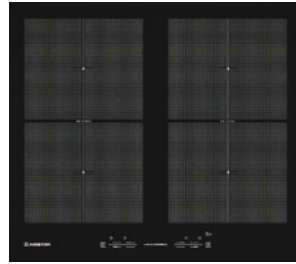
ปกติ 18,600.-

พิเศษ 13,900.-



NIS 642 F B AUS

MAXIMUM POWER
2 FULL FLEXI ZONES



NIS 642 F B AUS

NEW

INDUCTION 4 ZONES HOB 60 CM.
WITH 2 FLEXI ZONES

- เตาไฟฟ้าอินดักชั่นขนาด 60 ซม.
- หน้าจอ LED ระบบ Slider Touch Control
- 4 พื้นที่ปรุงอาหาร + 2 Flexi Zones บูสเตอร์พิเศษ
- หัวซ้ายบน-หัวซ้ายล่าง 1,800 วัตต์
บูสเตอร์ 2,400 วัตต์
- หัวขวาบน-หัวขวาล่าง 1,800 วัตต์
บูสเตอร์ 2,400 วัตต์
- กำลังไฟรวม 7,200 วัตต์
- ปรับความร้อนได้ 9 ระดับ และ 4 บูสเตอร์
- ตั้งเวลาปรุงอาหารได้สูงสุด 99 นาที
- มีระบบล็อกแผงควบคุม
- มีไฟแสดงความร้อนคงเหลือ

ปกติ 53,200.-

พิเศษ 39,900.-



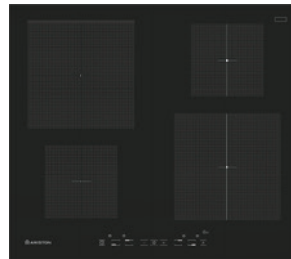
NIO 844 DOB AUS

INDUCTION 4 ZONES HOB 78.5 CM.

- เตาไฟฟ้าอินดักชั่นขนาด 78.5 ซม.
- 4 พื้นที่ปรุงอาหาร
- ปรับความร้อนได้ 9 ระดับ และ 4 บูสเตอร์
- หัวซ้ายล่างยาวพิเศษ 1,600 วัตต์ / 2,200 วัตต์
+ Booster 3,000 วัตต์
- หัวขวาบน Double Ring 1,600 วัตต์ / 2,200 วัตต์
+ Booster 3,000 วัตต์
- หัวซ้ายบน-ขวาล่าง 1,400 วัตต์
+ Booster 2,000 วัตต์
- ตั้งเวลาการทำงานได้สูงสุด 99 นาที

ปกติ 76,900.-

พิเศษ 61,900.-



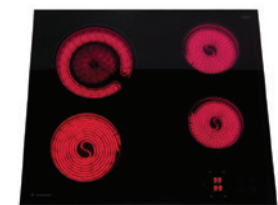
NIA 640 B

INDUCTION 4 ZONES HOB 60 CM.

- เตาไฟฟ้าอินดักชั่นขนาด 60 ซม.
- หน้าจอ LED ระบบ Slider Touch Control
- 4 พื้นที่ปรุงอาหาร 4 โซนบูสเตอร์พิเศษ
- หัวซ้ายล่าง-หัวขวาบน 1,200 วัตต์
บูสเตอร์ 1,500 วัตต์
- หัวซ้ายบน-หัวขวาล่าง 2,100 วัตต์
บูสเตอร์ 2,300 วัตต์
- กำลังไฟรวม 7,200 วัตต์
- ปรับความร้อนได้ 9 ระดับ
- ตั้งเวลาปรุงอาหารได้สูงสุด 99 นาที
- กระจกคุณภาพสูง Schott Ceran
- กระจกเงียระโนขอบ 4 ด้าน
- มีระบบล็อกแผงควบคุม
- มีไฟแสดงความร้อนคงเหลือ
- มีฟังก์ชัน A สำหรับอุ่นอาหาร

ปกติ 45,200.-

พิเศษ 33,900.-



HR 602 B A

CERAMIC 4 ZONES HOB 60 CM.

- เตาเซรามิกขนาด 60 ซม.
- 4 พื้นที่ปรุงอาหาร
- 1 Double Ring Hi-Light
- หัวเตาซ้ายล่าง 1,700 วัตต์
- หัวเตาซ้ายบน Double Ring 750 วัตต์ / 2,100 วัตต์
- หัวเตาขวาล่าง/บน 1,200 วัตต์
- ตั้งเวลาปรุงอาหารได้สูงสุด 99 นาที
- ระบบล็อกแผงควบคุม



ปกติ 37,200.-

พิเศษ 27,900.-



NIC 720 B

COMBI INDUCTION +
CERAMIC HOB 73 CM.

- เตาไฟฟ้าอินดักชั่น และเซรามิกขนาด 73 ซม.
- หน้าจอ LED ระบบ Sensor Touch Control
- หัวอินดักชั่น กำลังไฟสูงสุด 2,000 วัตต์
- หัวเซรามิก กำลังไฟสูงสุด 1,800 วัตต์
- ปรับความร้อนได้ 10 ระดับ
- ตั้งเวลาปรุงอาหารได้สูงสุด 180 นาที
- เตาอินดักชั่นสามารถเลือกระดับความร้อนเป็น องศาเซลเซียสได้สูงสุด 240 °C
- มีระบบล็อกแผงควบคุม
- มีไฟแสดงความร้อนคงเหลือ



ปกติ 22,600.-

พิเศษ 16,900.-



NIV 320 B

FOR THE CONDO
LIVING LIFESTYLE



NIV 320 B

INDUCTION 2 ZONES HOB 30 CM.

NEW

- เตาไฟฟ้าอินดักชั่นขนาด 30 ซม.
- 2 พื้นที่ปรุงอาหาร
- ปรับความร้อนได้ 9 ระดับ และบูสเตอร์
- กระจกคุณภาพสูง Schott Ceran
- กระจกเงาขอบ 4 ด้าน
- มีระบบล็อกแผงควบคุม
- มีไฟแสดงความร้อนคงเหลือ
- กำลังไฟรวม 3,600 วัตต์
- ตั้งเวลาปรุงอาหารได้สูงสุด 99 นาที
- มีปุ่ม "P" Pause หยุดชั่วคราวขณะปรุงอาหาร

ปกติ 26,600.-

พิเศษ 19,900.-



CP 059 MT.2S



- เตาตั้งพื้นพร้อมเตาอบ ขนาด 90 ซม.
- ความจุเตาอบ 78 ลิตร
- หน้าจอควบคุมดิจิทัล
- เตาอบอบและย่างด้วยระบบไฟฟ้า
- โปรแกรมเตาอบ 9 โปรแกรม
- 5 หัวเตาแก๊ส (1 หัวใหม่ เปลวไฟ 3 ชั้น)
- ควบคุมการทำงานด้วยระบบอิเล็กทรอนิกส์
- เคลือบด้วยอีนาเมลภายในเตาอบ และถาดอบ
- หัวเตาซ้ายบน-ซ้ายล่าง 1,650 วัตต์
- หัวเตากลาง 5,000 วัตต์
- หัวเตาขวาบน 1,000 วัตต์ / หัวเตาขวาล่าง 3,000 วัตต์
- กำลังไฟรวม 2,850 วัตต์
- ขนาด (WxHxD) มม. : 900 x 850 x 600

ปกติ 105,200.-

พิเศษ 78,900.-



A6 VMH60 (X) AUS



- เตาตั้งพื้นพร้อมเตาอบขนาด 60 ซม.
- ความจุเตาอบ 59 ลิตร
- หน้าจอควบคุมดิจิทัล
- เตาอบอบและย่างด้วยระบบไฟฟ้า
- โปรแกรมเตาอบ 11 โปรแกรม
- 4 หัวเตาเซรามิก
- ควบคุมการทำงานด้วยลูกบิดอิเล็กทรอนิกส์
- เคลือบด้วยอีนาเมลภายในเตาอบ และถาดอบ
- หัวซ้ายล่าง 1,700 วัตต์
- หัวขวาบน 2,100 วัตต์
- หัวซ้ายบน-ขวาล่าง 1,200 วัตต์
- กำลังไฟรวม 9,300 วัตต์
- ขนาด (WxHxD) มม. : 600 x 900 x 600

ปกติ 66,660.-

พิเศษ 49,990.-



A6 TMH 2AF (X) EX



- เตาตั้งพื้นพร้อมเตาอบขนาด 60 ซม.
- ความจุเตาอบ 59 ลิตร
- เตาอบอบและย่างด้วยระบบไฟฟ้า
- โปรแกรมเตาอบ 11 โปรแกรม
- 4 หัวเตาแก๊ส (1 หัวเตาใหม่เปลวไฟ 3 ชั้น)
- ควบคุมการทำงานด้วยปุ่มลูกบิดอิเล็กทรอนิกส์
- เคลือบด้วยอีนาเมลภายในเตาอบ และถาดอบ
- Hydro Cleaning ระบบทำความสะอาดแบบไอน้ำ
- หัวเตาซ้ายบน 1,900 วัตต์ / หัวเตาซ้ายล่าง 3,250 วัตต์
- หัวเตาขวาบน 3,000 วัตต์ / หัวเตาขวาล่าง 1,000 วัตต์
- กำลังไฟรวม 2,800 วัตต์
- ขนาด (WxHxD) มม. : 600 x 850 x 600

ปกติ 54,900.-

พิเศษ 40,990.-

Maximum Power Level Controls
For Perfect Cooking Results
เตาตั้งพื้นสามารถปรับระดับได้อย่างละเอียดที่สุด

6 Maximum Speed
5 High Flame
4 Medium High Flame
3 Medium Flame
2 Low Flame
1 Very low Flame

“แอกเซีย สุดยอดนวัตกรรมคู่ครัวไทย”

AXIA “แบรนด์สุดยอดนวัตกรรมคู่ครัวไทย” หนึ่งเดียวเพื่อครัวไทยและเอเชีย
แอกเซียเป็นผู้นำทางด้านเครื่องครัวที่มุ่งเน้นใส่ใจในการออกแบบและพัฒนาสินค้าเพื่อตอบโจทย์ครัวไทยโดยเฉพาะ
คิดค้นเทคโนโลยีล้ำสมัยมาผลิตสินค้าเครื่องครัวอยู่เสมอ โดยการประยุกต์นำนวัตกรรมการผลิตสินค้าคุณภาพของยุโรป
ผสมผสานร่วมกับนวัตกรรมการทำอาหารในครัวไทย รับประทานประสิทธิภาพของเครื่องครัวมืออาชีพคู่คนไทยมาอย่างยาวนาน

AXIA

INTELLICA

SERIES


BRILLIANT INTELLIGENCE

ทางเลือกอัจฉริยะ สำหรับคนล้ายุคทันสมัย ในการเลือกใช้เตาอบและไมโครเวฟแห่งเทคโนโลยีในการปรุงอาหาร



พบกับ เตาอบ INT 70 TFT

ในรายการทำอาหาร WOK FROM HOME “กินหรู อยู่บ้าน” [EP.3]

"เกือบจะเป็นลาซานญาปลาระบือ่ง" 



“เซฟควอส”



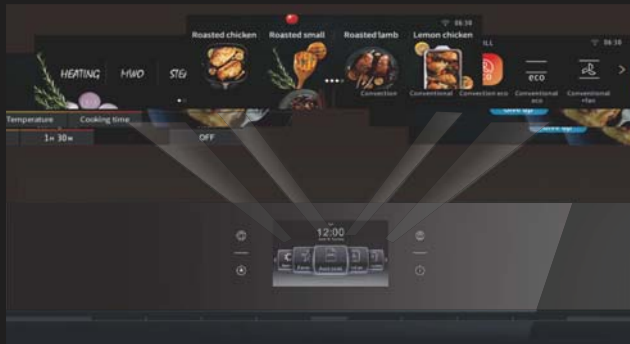
WOK FROM HOME EP3



AXIA

INTELLICA

SERIES



5" TFT FULL APPLICATION + 51 AUTO PROGRAMMES

นวัตกรรมเทคโนโลยีหน้าจอสีควบคุมด้วยระบบสัมผัส TFT ใหญ่ถึง 5 นิ้ว เพิ่มความสะดวกสบายในการเลือกโปรแกรม สำหรับการปรุงอาหารแบบ FULL APPLICATION ง่ายต่อการใช้งาน มาพร้อมกับโปรแกรมเมนูอัตโนมัติ 51 โปรแกรม เห็นภาพเมนูอาหารสีสันสวยงามและชัดเจน สามารถเนรมิตทุกเมนูอาหารได้อย่างสมบูรณ์แบบและรสชาติดีเยี่ยม

*มีเฉพาะเตาอบรุ่น INT 70 TFT



FOOD TEMPERATURE PROBE

มีโพรบวัดอุณหภูมิในอาหารอบ สำหรับวัดความแม่นยำของอุณหภูมิในอาหารอบ ให้อาหารสุกอร่อยตามอุณหภูมิที่ต้องการ เมื่ออุณหภูมิในอาหารอบถึงค่าอุณหภูมิที่ตั้งค่าไว้ โปรแกรมโพรบจะหยุดการทำงานของเตาอบอัตโนมัติ ซึ่งถือได้ว่าการอบอาหารในครั้งนั้นเสร็จสมบูรณ์แล้ว

*มีเฉพาะเตาอบรุ่น INT 72 TC



STEAM CLEANING

การทำความสะอาดเตาอบด้วยระบบไอน้ำ เป็นนวัตกรรมทำความสะอาดด้วยการใช้น้ำร้อน เพื่อขจัดคราบสิ่งสกปรกและไขมันได้อย่างหมดจด

*มีเฉพาะเตาอบรุ่น INT 70 TFT และ INT 70 DG



INT 70 TFT

INTELICA

NEW

11 MULTIFUNCTION OVEN

- หน้าจอแสดงผล TFT ขนาด 5 นิ้ว ควบคุมด้วยระบบสัมผัส
- 51 โปรแกรมอัตโนมัติ
- 8 โปรแกรมมาตรฐาน + 3 ฟังก์ชันพิเศษ
- มีฟังก์ชันเร่งอุ่นเตาอบเร็วพิเศษ, ฟังก์ชันอุ่นอาหาร, และฟังก์ชันละลายน้ำแข็ง
- มีโปรแกรมอย่างแบบใช้แก๊ส
- บันทึกรายเมนูอาหารสุดโปรดได้
- ปรับอุณหภูมิได้ 30-250°C
- จำนวนชั้นวางถาดอบ 6 ชั้น
- ประตุกระจก 3 ชั้น
- มีรางสแตนเลสด้านข้าง
- สามารถตั้งเวลาอบล่วงหน้าได้ 24 ชม.
- Steam Cleaning ระบบทำความสะอาดแบบไอน้ำ
- ความจุ 70 ลิตร
- มีตะแกรง 1 ตะแกรง, ถาดอบ 1 ถาด และชุดแก๊สย่าง 1 ชุด
- กำลังไฟรวม 3,000 วัตต์

ปกติ 36,900.-

พิเศษ 23,900.-



INT 72 TC

INTELICA

NEW

12 MULTIFUNCTION OVEN

- หน้าจอแสดงผล LCD ควบคุมด้วยระบบสัมผัส
- 12 โปรแกรมมาตรฐาน
- มีโปรแกรมโปรบวัตอุณหภูมิในอาหารอบ
- มีฟังก์ชันเร่งอุ่นเตาอบเร็วพิเศษ
- ปรับอุณหภูมิได้ 30-250°C
- จำนวนชั้นวางถาดอบ 5 ชั้น
- ประตุกระจก 3 ชั้น
- มีรางสแตนเลสด้านข้าง
- สามารถตั้งเวลาอบล่วงหน้าได้ 15 ชม.
- ประหยัดพลังงาน A+
- ความจุ 72 ลิตร
- มีตะแกรง 1 ตะแกรง, ถาดอบ 1 ถาด, และโปรบ 1 อัน
- กำลังไฟรวม 2,900 วัตต์

ปกติ 30,900.-

พิเศษ 19,900.-



INT 70 DG

INTELICA

NEW

11 MULTIFUNCTION OVEN

- หน้าจอแสดงผลดิจิทัล LED ควบคุมด้วยปุ่มหมุนอิเล็กทรอนิกส์
- 9 โปรแกรมมาตรฐาน + 2 ฟังก์ชันพิเศษ
- มีฟังก์ชันอุ่นอาหาร, และฟังก์ชันละลายน้ำแข็ง
- มีโปรแกรมอย่างแบบใช้แก๊ส
- ปรับอุณหภูมิได้ 30-250°C
- จำนวนชั้นวางถาดอบ 6 ชั้น
- ประตุกระจก 3 ชั้น
- มีรางสแตนเลสด้านข้าง
- สามารถตั้งเวลาอบล่วงหน้าได้ 24 ชม.
- Steam Cleaning ระบบทำความสะอาดแบบไอน้ำ
- ความจุ 70 ลิตร
- มีตะแกรง 1 ตะแกรง, ถาดอบ 1 ถาด และชุดแก๊สย่าง 1 ชุด
- กำลังไฟรวม 3,000 วัตต์

ปกติ 21,500.-

พิเศษ 13,900.-



INT 65 MN

INTELICA

NEW

8 MULTIFUNCTION OVEN

- ควบคุมการทำงานด้วยระบบลูกบิด
- 8 โปรแกรมมาตรฐาน
- ปรับอุณหภูมิได้ 50-250°C
- จำนวนชั้นวางถาดอบ 5 ชั้น
- ประตุกระจก 3 ชั้น
- เคลือบอีนาเมลภายในเตาอบ และถาดอบ
- ความจุ 65 ลิตร
- มีตะแกรง 1 ตะแกรง, ถาดอบ 1 ถาด
- กำลังไฟรวม 3,000 วัตต์

ปกติ 18,500.-

พิเศษ 11,900.-

NEW

INTELLICA MICROWAVE

ใหม่! ไมโครเวฟแห่งเทคโนโลยี
รูปลักษณ์สวยงามทันสมัย ฟังก์ชันการใช้งานสุดล้ำ



INT 20 MWG 300

- ความจุ 20 ลิตร
- 8 โปรแกรมปรุงอาหาร (Pizza, Meat, Vegetable, Pasta, Potato, Fish, Beverage, Popcorn)
- 5 ระดับไมโครเวฟและ 3 Combi Grill
- หน้าจอแสดงผลดิจิทัล LED ควบคุมการทำงานด้วยระบบปุ่มกด
- มีฟังก์ชัน Quick Start 30 วินาที, และฟังก์ชันละลายน้ำแข็ง
- มี 1 จานแก้วหมุน
- ตั้งเวลาปรุงอาหารสูงสุด 95 นาที
- กำลังไฟไมโครเวฟ 800 วัตต์
- กำลังไฟย่าง 1,000 วัตต์
- กำลังไฟรวม 1,250 วัตต์

ปกติ 21,500.-
พิเศษ 13,900.-



INT 25 MWG 500

- ความจุ 25 ลิตร
- 8 โปรแกรมปรุงอาหาร (Pizza, Meat, Vegetable, Pasta, Potato, Fish, Beverage, Popcorn)
- 5 ระดับความร้อนไมโครเวฟและ 3 Combi Grill
- หน้าจอแสดงผลดิจิทัล LED ควบคุมการทำงานด้วยระบบสัมผัส
- มีฟังก์ชัน Quick Start 30 วินาที, และฟังก์ชันละลายน้ำแข็ง
- มี 1 จานแก้วหมุน
- ตั้งเวลาปรุงอาหารสูงสุด 95 นาที
- กำลังไฟไมโครเวฟ 900 วัตต์
- กำลังไฟย่าง 1,000 วัตต์
- กำลังไฟรวม 1,450 วัตต์

ปกติ 30,650.-
พิเศษ 19,900.-



ETN MWA 1

- ความจุ 25 ลิตร
- 8 โปรแกรมปรุงอาหาร (Pizza, Meat, Vegetable, Pasta, Potato, Fish, Beverage, Popcorn)
- 5 ระดับความร้อนไมโครเวฟและ 3 Combi Grill
- หน้าจอแสดงผลดิจิทัล LED ควบคุมการทำงานด้วยระบบสัมผัส
- มีฟังก์ชัน Quick Start 30 วินาที, และฟังก์ชันละลายน้ำแข็ง
- มี 1 จานแก้วหมุน
- ตั้งเวลาปรุงอาหารสูงสุด 90 นาที
- กำลังไฟไมโครเวฟ 900 วัตต์
- กำลังไฟย่าง 1,000 วัตต์
- กำลังไฟรวม 1,450 วัตต์

ปกติ 30,650.-
พิเศษ 19,900.-

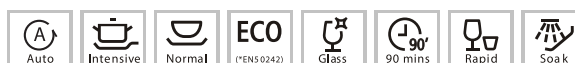
AQUA FRESH SERIES

NEW



AQUA FRESH SS15

NEW



- เครื่องล้างจานสแตนเลสแบบตั้งพื้นขนาด 60 ซม.
- ไฟสัญญาณเตือนเมื่อเกลือ หรือน้ำยาเคลือบเงาหมด
- ควบคุมการทำงานโดยระบบสัมผัส
- หน้าจอ LED แสดงระยะเวลาล้างจาน และโปรแกรมที่ใช้ล้าง
- 8 โปรแกรมล้าง : Auto (อัตโนมัติ), Intensive (ล้างเข้มข้น), Normal(ล้างปกติ), Eco (ล้างประหยัด), Glass (ล้างแก้ว), 90 min(ล้าง 90 นาที), Rapid (ล้างเร่งด่วน), Soak (ล้างน้ำเปล่า)
- 3 ฟังก์ชันพิเศษ : Extra Cleaning / Express / Extra Drying
- Dual Zone Wash สามารถเลือกโซนในการชำระล้างได้อย่างอิสระ เลือกโซนบน, โชนล่าง และโซนบนโชนล่างพร้อมกันได้
- มีตระกร้าสำหรับใส่อุปกรณ์ชิ้นเล็ก เช่น มีด, ช้อน, ส้อม
- ความจุ 15 ชุดอาหาร
- ตั้งเวลาล้างล่วงหน้าได้นาน 24 ชม.
- สีสแตนเลส
- ขนาด (WxHxD) มม.: 598x845x600

ปกติ 36,790.-

พิเศษ 23,900.-



HYDROFRESH W14



- เครื่องล้างจานแบบตั้งพื้นขนาด 60 ซม.
- ไฟสัญญาณเตือนเมื่อเกลือ หรือน้ำยาเคลือบเงาหมด
- ควบคุมการทำงานโดยปุ่มอิเล็กทรอนิกส์
- หน้าจอ LCD แสดงระยะเวลาล้างจาน และโปรแกรมที่ใช้ล้างจาน
- 7 โปรแกรมล้าง : Intensive (ล้างเข้มข้น), Normal (ล้างปกติ), Eco (ล้างประหยัด), Glass (ล้างแก้ว), 90 min (ล้าง 90 นาที), Rapid (ล้างเร่งด่วน), Soak (ล้างน้ำเปล่า)
- ความจุ 14 ชุดอาหาร
- ตั้งเวลาล้างล่วงหน้าได้นาน 24 ชม.
- สีขาว
- ขนาด (WxHxD) มม. : 604 x 845 x 598

ปกติ 30,900.-

พิเศษ 19,900.-



“เครื่องครัวผู้เชี่ยวชาญ
ในการปรุงอาหาร”



ELC 6010

EXCELLENCE

- 4 หัวเตาแก๊ส 1 x Defendi Burner (4.5kW) + 1 x Big Burner (2.3kW) + 1 x Middle Burner (1.5kW) + 1 x Small Burner (0.85kW)
- 10 โปรแกรมปรุงอาหาร: ไฟ-เตาอบ, ไฟบน-ล่าง, ไฟฮีตเตอร์บน, ไฟฮีตเตอร์ล่าง, ย่าง, ย่าง+แกนย่าง, ย่างคู่, ย่างคู่ + พัดลม, อบพัลลม, Defrost
- ภาชนะทำจากเหล็กหล่อ + 1 Special Wok
- ความจุ 60 ลิตร
- ควบคุมการทำงานระบบ Mechanical Timer
- ภายในเตาอบเคลือบอีนาเมล สามารถทำความสะอาดได้ง่าย
- อุปกรณ์ภายในเตาอบ 1 อัน, ตะแกรง 1 อัน และแกนย่าง 1 อัน
- Dish Warmer Compartment มีที่อุ่นจาน
- ขนาด (WxHxD) มม. : 600 x 800 x 600

ปกติ 42,900.-

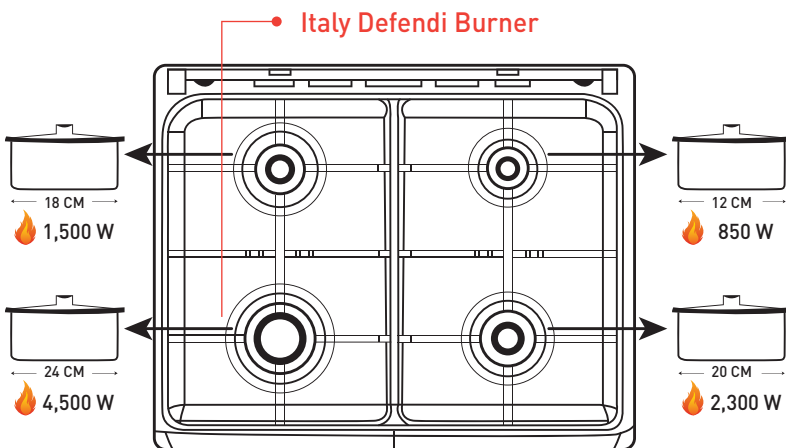
พิเศษ 27,900.-



การใช้ชุดแกนย่าง

ชุดแกนย่างมีคุณสมบัติช่วยให้การหมุนเวียนของอากาศดีมากขึ้น
วิธีใช้แกนย่าง เสียบแผ่นแกนย่างลงบนขอบประตูเตาอบ เมื่อเปิด
ประตูลงประตูจะปิดไม่สนิท เป็นการดีไซ์นเพื่อให้มีกระแสลมเวียน
ของอากาศ และย่างอาหารให้ร่อยยิ่งขึ้น

** ในกรณีที่ใช้ไฟบนและไฟล่างพร้อมกัน ควรเปิดประตูเตาอบออก
และใส่แผ่นแกนย่างขณะประกอบอาหาร เพื่อให้ระบบการเผาไหม้สมบูรณ์
และเป็นการป้องกันความร้อนไปยังลูกบิด



NEW



ปกติ 27,600.-

พิเศษ 17,900.-

I-TOUCH 60 3Z

TouchUCH



- เตาอินตักชั้น ขนาด 60 ซม. 3 หัว
- แรงความร้อนได้อย่างรวดเร็วด้วยบูสเตอร์
- ควบคุมด้วยการทำงานระบบสัมผัส Slide Control
- ปรับกำลังไฟได้ 9 ระดับ
- หัวซ้ายบน กำลังไฟ 1,500 วัตต์/ 2,000 วัตต์
- หัวซ้ายล่าง กำลังไฟ 2,000 วัตต์/ 2,600 วัตต์
- หัวขวา กำลังไฟ 2,300 วัตต์/ 3,000 วัตต์
- กระจกเซรามิกทนความร้อนสูง (Eurokera)
- ตั้งเวลาเตือนและปิดเวลาล่วงหน้าได้ 99 นาที



1 Flexi Zone



I-TOUCH 30 FLEXI

TouchUCH

- เตาอินตักชั้น ขนาด 30 ซม. 2 หัว
- แรงความร้อนได้อย่างรวดเร็วด้วยบูสเตอร์
- พื้นที่ทำอาหาร 1 Flexi Zone
- ควบคุมด้วยการทำงานระบบสัมผัส Slide Control
- ปรับกำลังไฟได้ 9 ระดับ
- หัวบน กำลังไฟ 1,500 วัตต์ / 2,000 วัตต์
- หัวล่าง กำลังไฟ 2,000 วัตต์ / 2,600 วัตต์
- Flexi Zone กำลังไฟ 3,000 วัตต์/3,600 วัตต์
- กระจกเซรามิกทนความร้อนสูง (Eurokera)
- ตั้งเวลาเตือนและปิดเวลาล่วงหน้าได้ 99 นาที

ปกติ 21,500.-

พิเศษ 13,900.-



C-TOUCH 60 1L4Z

TouchUCH

- เตาเซรามิก ขนาด 60 ซม. 4 หัว
- พื้นที่ทำอาหาร 1 Long Dual Zone
- ควบคุมด้วยการทำงานระบบสัมผัส Slide Control
- ปรับกำลังไฟได้ 9 ระดับ
- หัวซ้ายบน-ขวาล่าง กำลังไฟ 1,200 วัตต์
- หัวขวาบน Long Dual Zone กำลังไฟ 1,100 วัตต์ / 2,000 วัตต์
- หัวซ้ายล่าง Double Ring กำลังไฟ 1,100 วัตต์/ 2,200 วัตต์
- กระจกเซรามิกทนความร้อนสูงอย่างดี
- ตั้งเวลาเตือนและปิดเวลาล่วงหน้าได้ 99 นาที

ปกติ 19,900.-

พิเศษ 12,900.-



C-TOUCH 60 4Z

TouchUCH

- เตาเซรามิก ขนาด 60 ซม. 4 หัว
- ควบคุมด้วยการทำงานระบบสัมผัส Slide Control
- ปรับกำลังไฟได้ 9 ระดับ
- หัวซ้ายบน-ขวาล่างกำลังไฟ 1,200 วัตต์
- หัวขวาบน กำลังไฟ 1,800 วัตต์/2,000 วัตต์
- หัวซ้ายล่าง Double Ring กำลังไฟ 1,100 วัตต์/ 2,200 วัตต์
- กระจกเซรามิกทนความร้อนสูงอย่างดี
- ตั้งเวลาเตือนและปิดเวลาล่วงหน้าได้ 99 นาที

ปกติ 16,800.-

พิเศษ 10,900.-



C-TOUCH 30 2Z

TouchUCH

- เตาเซรามิก ขนาด 30 ซม. 2 หัว
- ควบคุมด้วยการทำงานระบบสัมผัส Slide Control
- ปรับกำลังไฟได้ 9 ระดับ
- หัวบน Double Ring กำลังไฟ 1,000 วัตต์/2,000 วัตต์
- หัวล่าง กำลังไฟ 1,200 วัตต์
- กระจกเซรามิกทนความร้อนสูงอย่างดี
- ตั้งเวลาเตือนและปิดเวลาล่วงหน้าได้ 99 นาที

ปกติ 10,800.-

พิเศษ 6,990.-

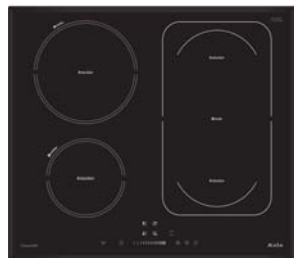


i-SMART 604 F

- เตาอินตักชั้น ขนาด 60 ซม. 4 หัว
- แรงความร้อนได้อย่างรวดเร็วด้วยบูสเตอร์
- พื้นที่ทำอาหาร 2 Flexi Zones
- ควบคุมการทำงานด้วยระบบสัมผัส
- 4 หัวเตา กำลังไฟ 1,800 / 3,000 วัตต์
- Flexi Zone กำลังไฟ 3,000 / 4,000 วัตต์
- กระจกเซรามิกทนความร้อนสูง (Schott Ceran)
- โปรแกรมอุ่นอาหาร 3 ระดับ 42°C, 74°C, 94°C (คำนวณจากน้ำ 2 ลิตร)
- ตั้งเวลาเตือนและปิดเวลาล่วงหน้าได้ 99 นาที

ปกติ 49,000.-

พิเศษ 31,900.-



i-SMART 603 F

- เตาอินตักชั้น ขนาด 60 ซม. 3 หัว
- แรงความร้อนได้อย่างรวดเร็วด้วยบูสเตอร์
- พื้นที่ทำอาหาร 2 Singles + 1 Flexi Zone
- ควบคุมการทำงานด้วยระบบสัมผัส
- ปรับกำลังไฟได้ 15 ระดับ
- หัวซ้ายบน กำลังไฟ 2,300 / 2,600 วัตต์
- หัวซ้ายล่าง กำลังไฟ 1,200 / 1,500 วัตต์
- หัวขวาบน กำลังไฟ 1,500 / 1,800 วัตต์
- หัวขวาล่าง กำลังไฟ 1,500 / 1,800 วัตต์
- Flexi Zone กำลังไฟ 3,000 / 3,600 วัตต์
- กระจกเซรามิกทนความร้อนสูง (Schott Ceran)
- ตั้งเวลาเตือนและปิดเวลาล่วงหน้าได้ 99 นาที

ปกติ 30,900.-

พิเศษ 19,900.-



A60-040 GL

- เตาเซรามิก ขนาด 60 ซม. 4 หัว
- 1 หัว Double Ring, 1 หัว Dual Zone
- ควบคุมการทำงานด้วยระบบสัมผัส
- ปรับกำลังไฟได้ 9 ระดับ
- หัวซ้ายบน-ขวาล่าง กำลังไฟ 1,200 วัตต์
- หัวขวาบน Dual Zone กำลังไฟ 1,100 / 2,200 วัตต์
- หัวซ้ายล่าง Double Ring กำลังไฟ 1,000 / 2,200 วัตต์
- กระจกเซรามิกทนความร้อนสูง (Schott Ceran)
- ตั้งเวลาเตือนและปิดเวลาล่วงหน้าได้ 99 นาที

ปกติ 26,000.-

พิเศษ 16,900.-



A30-050 GL

- เตาเซรามิก ขนาด 30 ซม. 2 หัว
- ควบคุมการทำงานด้วยระบบสัมผัส
- ปรับกำลังไฟได้ 9 ระดับ
- หัวบน กำลังไฟ 1,800 วัตต์
- หัวล่าง กำลังไฟ 1,200 วัตต์
- กระจกเซรามิกทนความร้อนสูง (Schott Ceran)
- ตั้งเวลาเตือนและปิดเวลาล่วงหน้าได้ 99 นาที

ปกติ 13,900.-

พิเศษ 8,990.-





ใหม่! หัวเตารุ่นยอดฮิต DIAMOND FLAME ของ AXIA ปรากฏ
เป็นเตาตั้งโต๊ะแล้ว เปลวไฟความร้อนกระจายทั่วถึงตั้งประกายเพชร



BURNER POWER
5,000 W



พัฒนาหัวเตาแก๊สตั้งโต๊ะ JAGUAR
ให้มีนวัตกรรมเดียวกับหัวเตาแก๊สชนิดฝัง
เปลวไฟความร้อนสูงสุด



BURNER POWER
5,500 W



DOUBLE BRASS BURNER RINGS

หัวเตาทองเหลืองใหญ่ถึง ๑4 ซม. Triple Rings เปลวไฟ 5 ชั้น
และหัวเตาทองเหลือง ๑2 ซม. Double Rings เปลวไฟ 4 ชั้น



BURNER POWER
4,500 - 5,000 W



หัวเตาทองเหลืองขนาดใหญ่เพิ่มขึ้นเท่าตัว
เรียบหูดุดันเพิ่มเสน่ห์ให้กับห้องครัว



BURNER POWER
4,500 W



DIAMOND

NEW

- เตาตั้งโต๊ะ ขนาด 72 ซม.
- 2 หัวเตาแก๊สทองเหลือง DIAMOND FLAME
- หัวช้าย/ขวา ๑3 ซม. กำลังไฟ 5,000 วัตต์
- โครงสร้างนวัตกรรมหัวเตารุ่นเดียวกับเตาแก๊สชนิดฝังรุ่น DMF73-2G
- โครงสร้างสแตนเลสหนาขึ้นพิเศษอย่างดี
- พื้นผิวเตากระจกสีดำ Tempered Glass ทำความสะอาดง่าย
- มีตะแกรงรองภาชนะ

Unit 5,090-
พิเศษ 3,290.-



JAGUAR

- เตาตั้งโต๊ะ ขนาด 70 ซม.
- 2 หัวเตาแก๊สทองเหลือง
- หัวช้าย/ขวา ๑3 ซม. กำลังไฟ 5,500 วัตต์
- โครงสร้างเตาผลิตจากสแตนเลสทรงใหม่ดีไซน์อย่างดี
- พื้นผิวเตากระจกสีดำ Tempered Glass ทำความสะอาดง่าย
- มีตะแกรงรองภาชนะ

Unit 4,600-
พิเศษ 2,990.-



DRB-1214

- เตาตั้งโต๊ะ ขนาด 70 ซม.
- 2 หัวเตาแก๊สทองเหลือง
- หัวช้าย ๑2 ซม. กำลังไฟ 4,500 วัตต์ เปลวไฟ 4 ชั้น
- หัวขวา ๑4 ซม. กำลังไฟ 5,000 วัตต์ เปลวไฟ 5 ชั้น
- ปรับหัวเปลวไฟวงใน-วงนอกได้
- โครงสร้างเตาผลิตจากสแตนเลสอย่างดี
- พื้นผิวเตาสแตนเลสทำความสะอาดง่าย
- มีตะแกรงรองภาชนะ

Unit 4,600-
พิเศษ 2,990.-



TIGER

NEW

- เตาตั้งโต๊ะ ขนาด 72 ซม.
- 2 หัวเตาแก๊สทองเหลือง
- หัวช้าย/ขวา ๑2 ซม. กำลังไฟ 4,500 วัตต์
- โครงสร้างกระจกสีดำ
- พื้นผิวเตากระจกสีดำ Tempered Glass ทำความสะอาดง่าย
- มีตะแกรงรองภาชนะ

Unit 3,090-
พิเศษ 1,990.-

NEW

ใหม่! เตาแก๊สตั้งโต๊ะแห่งศิลปะรุ่นใหม่ PICASSO
ดีไซน์ลวดลายสวยงามเพิ่มอรรถรสในการทำอาหารได้อย่างสุขใจ

Picasso 130
SERIES



เปลวไฟ 4 ชั้น ทรงเกลียว
แรงตั้งพายุเทอร์นาโด

BURNER POWER
5,000 W



PICASSO 1P1G

NEW

- เตาตั้งโต๊ะ ขนาด 70 ซม.
- 1 หัวเตาแก๊สทองเหลือง 1 หัวอินฟาเรด
- 1 หัวเตาแก๊ส 13 ซม. กำลังไฟ 5,000 วัตต์
- 1 หัวเตาอินฟาเรด 13 ซม. กำลังไฟ 5,000 วัตต์
- โครงสร้างเตาผลิตจากสแตนเลสอย่างดี
- พื้นผิวเตาสแตนเลสทำความสะอาดง่าย
- มีตระแกรงรองภาชนะ

ปกติ 4,190-

พิเศษ 2,690.-



PICASSO 130

NEW

- เตาตั้งโต๊ะ ขนาด 70 ซม.
- 2 หัวเตาแก๊สทองเหลือง
- หัวซ้าย/ขวา 13 ซม. กำลังไฟ 5,000 วัตต์
- โครงสร้างเตาผลิตจากสแตนเลสอย่างดี
- พื้นผิวเตาสแตนเลสทำความสะอาดง่าย
- มีตระแกรงรองภาชนะ

ปกติ 3,890-

พิเศษ 2,490.-

*เตาตั้งโต๊ะรุ่น PICASSO 1P1G สอบถามสินค้า ณ จุดขาย



SWAN

NEW

- เตาตั้งโต๊ะ ขนาด 70 ซม.
- 2 หัวเตาแก๊สเหล็กหล่อสีทอง
- หัวซ้าย/ขวา 12 ซม. กำลังไฟ 4,500 วัตต์
- โครงสร้างเตาผลิตจากสแตนเลสอย่างดี
- พื้นผิวเตาสแตนเลสทำความสะอาดง่าย
- มีตระแกรงรองภาชนะ

ปกติ 2,450.-

พิเศษ 1,590.-



A55-1P1G

Best SELLER

- เตาตั้งโต๊ะ ขนาด 70 ซม.
- 1 หัวเตาแก๊สทองเหลือง 1 หัวอินฟาเรด
- 1 หัวเตาแก๊ส กำลังไฟ 5,000 วัตต์
- 1 หัวเตาอินฟาเรด กำลังไฟ 5,000 วัตต์
- โครงสร้างเตาผลิตจากสแตนเลสอย่างดี
- พื้นผิวเตากระจกสีดำทำความสะอาดง่าย
- มีตระแกรงรองภาชนะ

ปกติ 4,300.-

พิเศษ 2,790.-



A55-2G

Best SELLER

- เตาตั้งโต๊ะ ขนาด 70 ซม.
- 2 หัวเตาแก๊สทองเหลือง
- กำลังไฟ 5,000 วัตต์ X 2
- โครงสร้างเตาผลิตจากสแตนเลสอย่างดี
- พื้นผิวเตากระจกสีดำทำความสะอาดง่าย
- มีตระแกรงรองภาชนะ

ปกติ 3,990.-

พิเศษ 2,590.-

NEW

GAS HOB

ROSÉE SERIES



5 - Layers ROSÉE Flame



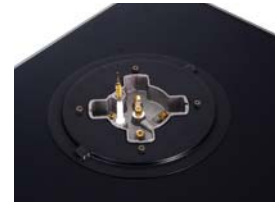
1,500W Semi-Burner



Royal Crown Pan Support
+ Special Wok + Small Pot



Craft Knob Design



5 Top - Air Nozzles System



Tempered Glass

5 - Layers ROSÉE Flame

เปลวไฟกลีบกุหลาบ 5 ชั้น มีเอกลักษณ์เฉพาะตัวเปลวไฟเรียงตัวพุ่งตรงสู่ภาชนะได้ดีที่สุดความร้อนสูงสุด 5,500 วัตต์

Fully Sealed ROSÉE Burner

นวัตกรรมดีไซน์หัวเตาแบบปิดช่วยให้การผสมแก๊สได้ประสิทธิภาพสูงสุด เปลวไฟที่ปล่อยออกมาสมบูรณ์แบบป้องกันเศษอาหารเข้าไปอุดตันหัวเตา

Royal Crown Pan Support + Special wok + Small Pot

ตะแกรงรองภาชนะเหล็กหล่อ Crown ดีไซน์ออกแบบมาเพื่อรองรับภาชนะได้มั่นคงแข็งแรง พร้อมหัวมงกุฎ 1 หัว และที่วางภาชนะสำหรับขนาดเล็กพิเศษ 1 อัน เพิ่มลักษณะการใช้งานที่หลากหลาย

Tempered Glass

กระจกนิรภัย คุณภาพสูงพร้อมเจียรระโนขอบถึง 4 ด้านเพิ่มความหรูหรายิ่งขึ้น

Black Alloy Burner Cap

ฐานเตาเป็นอัลลอยสีดำ ช่วยระบายความร้อนจากหัวเตาได้อย่างรวดเร็ว ป้องกันการเกิดกระดกแตกได้อย่างดีเยี่ยม

5 Top - Air Nozzles System

ระบบผสมอากาศด้านบนพร้อม 5 หัวฉีดแบบไปรง ทำให้เปลวไฟสม่ำเสมอ รักษาการปล่อยแก๊สได้ดียิ่งขึ้น ไม่ขัดจังหวะการทำอาหาร และขจัดปัญหาหมอกควัน

Efficient Air Inlet Space

ขยายพื้นที่ผสมอากาศและแก๊สให้ใหญ่มากขึ้นให้อากาศและแก๊สผสมกันได้ดีมากที่สุด

Craft Knob Design

ปุ่มควบคุมดีไซน์สวยงามลงตัวเพิ่มความหรูหรามีระดับจับถนัดมือควบคุมได้ตั้งใจ

5-Layers ROSÉE Flame

เปลวไฟกลีบกุหลาบ 5 ชั้น เปลวไฟสีฟ้าสมบูรณ์พุ่งตรงสู่ภาชนะ ความร้อนสูงสุด 5,500 วัตต์

4 Beveled Stainless Steel
สแตนเลส สตีล เกรดคุณภาพตัดขอบทั้ง 4 ด้าน

BURNER POWER

5,500 W

5 Top-Air Nozzles System

ระบบผสมอากาศด้านบน ปล่อยแก๊สสม่ำเสมอ

Cast Iron Royal Crown Pan Support

ตะแกรงรองภาชนะเหล็กหล่อดีไซน์เฉพาะตัว ออกแบบมาเพื่อรองรับภาชนะได้มั่นคง มาพร้อมหัวมงกุฎ 1 ชิ้น และที่วางภาชนะขนาดเล็ก 1 ชิ้น

ROSÉE
SERIES



ROSÉE Flame
5,500W



ROSÉE Semi
Flame 1,500W



5 Top-Air
Nozzles



Cast Iron
Royal Crown
Pan Support

ROSÉE 78-3G

ROSÉE

- เตาแก๊สฐานกระจกตีไซนใหม่ ขนาด 78 ซม. หัวเตาทองเหลือง
- ROSÉE Flame เปลวไฟกลีบกุหลาบ 5 ชั้น
เปลวไฟสีฟ้าพุ่งตรงสู่ภาชนะ ความร้อนสูงสุด 5,500 วัตต์
- หัวเตาเล็ก 1,500 วัตต์
- กระจกนิรภัย Tempered Glass เจียรระโนขอบทั้ง 4 ด้าน
- Royal Crown Pan Support ตะแกรงรองภาชนะเหล็กหล่อตีไซนเฉพาะตัว
ออกแบบมาเพื่อรองภาชนะได้มั่นคง + หัวมงกุฎ 1 ชั้น + Small Pot 1 ชั้น
- Fully Sealed Burner ออกแบบหัวเตาแบบปิด
ช่วยให้การผสมแก๊สมีประสิทธิภาพสูงสุด
- 5 Top Air System ระบบผสมอากาศด้านบน ปล่อยแก๊สสม่ำเสมอ
- Craft Knob Design ปุ่มควบคุมตีไซนลงตัว จับถนัดมือ ควบคุม ได้ตั้งใจ
- ปลอดภัยด้วยระบบ Safety ตัดแก๊สอัตโนมัติ
- ระบบจุดแก๊สอัตโนมัติ

Unit 15,370.-

พิเศษ 9,990.-



Automatic
Timer Function



ROSÉE Flame
5,500W



5 Top-Air
Nozzles



Cast Iron
Royal Crown
Pan Support

ROSÉE 78-2G With Automatic Timer

ROSÉE

- เตาแก๊สฐานกระจกตีไซนใหม่ ขนาด 78 ซม. หัวเตาทองเหลือง
- ROSÉE Flame เปลวไฟกลีบกุหลาบ 5 ชั้น
เปลวไฟสีฟ้าพุ่งตรงสู่ภาชนะ ความร้อนสูงสุด 5,500 วัตต์
- กระจกนิรภัย Tempered Glass เจียรระโนขอบทั้ง 4 ด้าน
- Royal Crown Pan Support ตะแกรงรองภาชนะเหล็กหล่อตีไซนเฉพาะตัว
ออกแบบมาเพื่อรองภาชนะได้มั่นคง + หัวมงกุฎ 1 ชั้น + Small Pot 1 ชั้น
- Fully Sealed Burner ออกแบบหัวเตาแบบปิด
ช่วยให้การผสมแก๊สมีประสิทธิภาพสูงสุด
- 5 Top Air System ระบบผสมอากาศด้านบน ปล่อยแก๊สสม่ำเสมอ
- Craft Knob Design ปุ่มควบคุมตีไซนลงตัว จับถนัดมือ ควบคุม ได้ตั้งใจ
- ปลอดภัยด้วยระบบ Safety ตัดแก๊สอัตโนมัติ
- ระบบจุดแก๊สอัตโนมัติ
- สามารถตั้งเวลาปิดล่วงหน้าได้ทั้งฝั่งซ้ายและขวาแยกอิสระ
เป็นเวลาข้างละ 180 นาที

Unit 13,850.-

พิเศษ 8,990.-



ROSÉE Flame
5,500W



5 Top-Air
Nozzles



Cast Iron
Royal Crown
Pan Support



4 Beveled
Stainless
Steel

ROSÉE 76-2G SS

ROSÉE

- เตาแก๊สฐานสแตนเลสตีไซนใหม่ ขนาด 76 ซม. หัวเตาทองเหลือง
- ROSÉE Flame เปลวไฟกลีบกุหลาบ 5 ชั้น
เปลวไฟสีฟ้าพุ่งตรงสู่ภาชนะ ความร้อนสูงสุด 5,500 วัตต์
- สแตนเลส สตีล เกรดคุณภาพตัดขอบทั้ง 4 ด้าน
- Royal Crown Pan Support ตะแกรงรองภาชนะเหล็กหล่อตีไซนเฉพาะตัว
ออกแบบมาเพื่อรองภาชนะได้มั่นคง + หัวมงกุฎ 1 ชั้น + Small Pot 1 ชั้น
- Fully Sealed Burner ออกแบบหัวเตาแบบปิด
ช่วยให้การผสมแก๊สมีประสิทธิภาพสูงสุด
- 5 Top Air System ระบบผสมอากาศด้านบน ปล่อยแก๊สสม่ำเสมอ
- Craft Knob Design ปุ่มควบคุมตีไซนลงตัว จับถนัดมือ ควบคุมได้ตั้งใจ
- ปลอดภัยด้วยระบบ Safety ตัดแก๊สอัตโนมัติ
- ระบบจุดแก๊สอัตโนมัติ

Unit 12,500.-

พิเศษ 7,990.-



ROSÉE Flame
5,500W



5 Top-Air
Nozzles



Cast Iron
Royal Crown
Pan Support



4 Beveled
Tempered
Glass

ROSÉE 31-1G

ROSÉE

NEW

- เตาแก๊สฐานกระจกตีไซนใหม่ ขนาด 31 ซม. หัวเตาทองเหลือง
- ROSÉE Flame เปลวไฟกลีบกุหลาบ 5 ชั้น
เปลวไฟสีฟ้าพุ่งตรงสู่ภาชนะ ความร้อนสูงสุด 5,500 วัตต์
- กระจกนิรภัย Tempered Glass เจียรระโนขอบทั้ง 4 ด้าน
- Royal Crown Pan Support ตะแกรงรองภาชนะเหล็กหล่อตีไซนเฉพาะตัว
ออกแบบมาเพื่อรองภาชนะได้มั่นคง + หัวมงกุฎ 1 ชั้น + Small Pot 1 ชั้น
- Fully Sealed Burner ออกแบบหัวเตาแบบปิด
ช่วยให้การผสมแก๊สมีประสิทธิภาพสูงสุด
- 5 Top Air System ระบบผสมอากาศด้านบน ปล่อยแก๊สสม่ำเสมอ
- Craft Knob Design ปุ่มควบคุมตีไซนลงตัว จับถนัดมือ ควบคุมได้ตั้งใจ
- ปลอดภัยด้วยระบบ Safety ตัดแก๊สอัตโนมัติ
- ระบบจุดแก๊สอัตโนมัติ

Unit 9,250.-

พิเศษ 5,990.-



3D BURNER FLAME

เปลวไฟประสิทธิภาพความร้อนเต็มพิกัดยาวนานที่สุด

FULLY BRASS BURNER CAP

ทำความสะอาดง่าย
นำความร้อนได้สูง
ประหยัดแก๊ส



ทิศทางการกระจาย
3 มิติ



หัวทองเหลืองแท้
น้ำหนัก 0.5 กก.

ระดับความแรงของเปลวไฟปรับได้ 4 ระดับ 3D78-2GS

MAXIMUM LEVEL OF FLAME



MIN 1.5-2.0 KW 3.8 KW 4.5 KW 5.5 KW MAX

AXIA นวัตกรรมสุดยอดเปลวไฟ หนึ่งเดียวเพื่อครัวไทยและเอเชีย

เปลวไฟ
กลีบกุหลาบ
กำลังไฟ
5,500 W



5 - LAYERS ROSÉE FLAME

เปลวไฟกลีบกุหลาบ 5 ชั้น

รุ่น ROSÉE ทุกรุ่น

เปลวไฟกลีบกุหลาบ 5 ชั้น มีเอกลักษณ์เฉพาะตัว เปลวไฟสีฟ้าสมบูรณ์เรียงตัวพุ่งตรงสู่ภาชนะได้ดีที่สุดความร้อนสูงสุด 5,500 วัตต์

เปลวไฟ
3 มิติ
กำลังไฟ
5,500 W



3D BURNER FLAME

ประสิทธิภาพความร้อนเต็มพิกัดยาวนานที่สุด

รุ่น 3D78-2GS

เปลวไฟทะลุ 3 มิติ นวัตกรรมไฟใหม่ล่าสุด เพื่อให้เห็นถึงความแรงจริงของเปลวไฟ คงความร้อนได้ยาวนานที่สุด รับรู้ถึงอรรถรสของอาหารร้อนไม่ว่าจะเป็นภาชนะ ดิน สึกหนา บาง ได้อย่างชัดเจน ด้วยประสิทธิภาพของความร้อนเต็มพิกัดสูงสุด

เปลวไฟ
คู่แฝด
กำลังไฟ
5,500 W



DIRECT FLAME TWIN

Micro Flame Holes (วงนอก 300 รู วงใน 40 รู)
เปลวไฟความร้อนพุ่งตรงความละเอียดสูง

รุ่น DRF TW75-2G

เปลวไฟพุ่งตรงคู่แฝด หัวเตาถูกพัฒนาออกแบบให้เป็นลักษณะหงายขึ้น ทำให้เปลวไฟพุ่งตรงคู่แฝดมีกำลังไฟกระจายความร้อนได้ทั่วถึงเร็วมากขึ้นอีกเท่าตัว ด้วยนวัตกรรมจำนวนของเปลวไฟความละเอียดสูงสุด ที่เพิ่มขึ้นทั้งหมด 340 รู เหมาะสำหรับอาหารประเภทแกงร้อน รับประทานอาหารไม่ติดขอบภาชนะประหยัดพลังงาน

เปลวไฟ
ประกายเพชร
กำลังไฟ
5,000 W



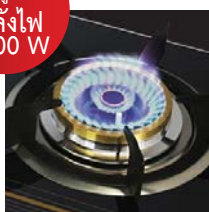
DIAMOND FLAME

เปลวไฟความร้อนกระจายทั่วถึงตั้งประกายเพชร

รุ่น DMF73-2G

เป็นลักษณะการกระจายของเปลวไฟตั้งเพชรที่ถูกเจียรไนส่องแสงระยิบระยับ และให้ความร้อนกระจายไปทั่วบริเวณกันของภาชนะจึงถือว่าเป็นเปลวไฟที่ถูกรออกแบบมาเพื่อให้ความร้อนได้ทุกทิศทาง

เปลวไฟซูปเปอร์
ปล่องภูเขาไฟ
กำลังไฟ
5,000 W



SUPER VOLCANO FLAME

ประสิทธิภาพความร้อนแรงสูงกว่าเดิมเป็นเท่าตัว

รุ่น SVC73-2G

เปลวไฟซูปเปอร์ปล่องภูเขาไฟ หัวเตาถูกออกแบบลักษณะกว้างเป็นทรงเกลียวพุ่งตรงสู่ภาชนะ ให้ความร้อนแรงสูงกว่าเดิมเป็นเท่าตัว เหมาะสำหรับอาหารที่ต้องการไฟแรงสูง

เปลวไฟ
ไร้ขีดจำกัด
กำลังไฟ
5,000 W



ETERNITY FLAME

เปลวไฟ 5 หัวฉีดความร้อนสม่ำเสมอ

รุ่น ETN78-2G

เปลวไฟไร้ขีดจำกัด รับประทานคุณภาพจากการพัฒนาเทคโนโลยีมาตรฐานเดียวกับอิตาลี นวัตกรรมเปลวไฟที่ให้ความร้อนสม่ำเสมอ คงความเป็นเตาคลาสสิกดีไซน์แบบยุโรป

GAS HOB

เตาแก๊ส



สีเปลวไฟของเตาแก๊ส สีไหนมีความร้อนที่สุด



- สีส้ม**
400 องศาเซลเซียส
- สีเหลือง**
600 องศาเซลเซียส
- สีฟ้าเข้ม**
900 องศาเซลเซียส
- สีฟ้าอมเขียว**
1,200 องศาเซลเซียส



5,500W

3D78-2GS

- เตาแก๊สขนาด 78 ซม. 2 หัวเตา
- หัวเตาทองเหลือง
- ขอบกระจกสีทอง
- พื้นผิวเตาทำจากกระจกนิรภัยสีดำ
- หัวเตาให้ความร้อนสูง 2 x 5,500 วัตต์
- เปลวไฟทะลุ 3 มิติ
- ปลอดภัยด้วยระบบ Safety ตัดแก๊สอัตโนมัติ
- ระบบจุดแก๊สอัตโนมัติ

ปกติ 15,370.-

พิเศษ 9,990.-



5,000W

ETN78-2G

- เตาแก๊สขนาด 78 ซม. 2 หัวเตา
- หัวเตาทองเหลือง
- พื้นผิวทำจากกระจกนิรภัยสีดำ เจริญระโนขอบ
- หัวเตาให้ความร้อนสูง 2 x 5,000 วัตต์
- เปลวไฟไร้ขีดจำกัด Eternity Flame
- เตาแก๊สระบบ 5 หัวฉีด Top Air
- ปลอดภัยด้วยระบบ Safety ตัดแก๊สอัตโนมัติ
- ระบบจุดแก๊สอัตโนมัติ

ปกติ 12,500.-

พิเศษ 7,990.-



5,500W

DRF TW75-2G

- เตาแก๊สขนาด 75 ซม. 2 หัวเตา
- หัวเตาทองเหลือง
- พื้นผิวทำจากกระจกนิรภัยสีดำ เจริญระโนขอบ
- หัวเตาให้ความร้อนสูง 2 x 5,500 วัตต์
- เปลวไฟพุ่งตรงคู่แฝด Direct Flame Twin
- ปลอดภัยด้วยระบบ Safety ตัดแก๊สอัตโนมัติ
- ระบบจุดแก๊สอัตโนมัติ

ปกติ 10,900.-

พิเศษ 6,990.-



5,000W

DMF73-2G

- เตาแก๊สขนาด 73 ซม. 2 หัวเตา
- หัวเตาทองเหลือง
- พื้นผิวทำจากกระจกนิรภัยสีดำ
- หัวเตาให้ความร้อนสูง 2 x 5,000 วัตต์
- เปลวไฟตั้งเพชร Diamond Flame
- ปลอดภัยด้วยระบบ Safety ตัดแก๊สอัตโนมัติ
- ระบบจุดแก๊สอัตโนมัติ

ปกติ 9,250.-

พิเศษ 5,990.-



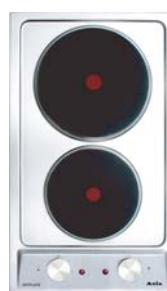
5,000W

SVC73-2G

- เตาแก๊สขนาด 73 ซม. 2 หัวเตา
- หัวเตาทองเหลือง
- พื้นผิวทำจากกระจกนิรภัยสีดำ
- หัวเตาให้ความร้อนสูง 2 x 5,000 วัตต์
- เปลวไฟซูเปอร์ปล่องภูเขาไฟ
- ปลอดภัยด้วยระบบ Safety ตัดแก๊สอัตโนมัติ
- ระบบจุดแก๊สอัตโนมัติ
- ปรับไฟวงในได้

ปกติ 9,250.-

พิเศษ 5,990.-



A30-020

- เตาเพลทไฟฟ้าขนาด 30 ซม. 2 เพลท
- ควบคุมการทำงานด้วยลูกบิด
- หัวบน กำลังไฟ 2,000 วัตต์
- หัวล่าง กำลังไฟ 1,500 วัตต์
- 2 หัวเตาร้อนเร็ว Red dot

ปกติ 8,150.-

พิเศษ 5,290.-

ISLAND HOOD

TWILIGHT90-ILLUMINATION

(LIGHT UP YOUR KITCHEN)



TWILIGHT90
LIGHT BLUE
SURROUNDED LED

CYCLONE MOTOR EXTRACTION POWER

1,200 m³/h

เพิ่มการดีไซน์พิเศษให้มอเตอร์
มีแรงดูดตั้งไซโคลน
มีกำลังดูดอากาศเพิ่มขึ้น 10 %



Aluminium Motor Housing



FREE



Baffle Filter

+

FREE



5-Layers Alum Filter

TWILIGHT 90

- เครื่องดูดควันกลางห้องขนาด 90 ซม. มีไฟล้อมรอบสีฟ้า
- Cyclone Motor กำลังดูดอากาศสูงสุด 1,200 ลบ.ม./ชม.
- กำลังไฟ 320 วัตต์
- ปรับความแรงได้ 3 ระดับ
- 5-Layers Aluminium Filter อะลูมิเนียม ฟิลเตอร์ 5 ชั้น
- ฟรี Baffle Filter
- Stainless Steel Touch Control ระบบหน้าจอสัมผัสบนหน้าสแตนเลส
- Surrounded LED สีฟ้าอ่อน ส่องสว่างรอบตัวเครื่อง
- ไฟส่องสว่าง Strip LED 2 ดวง 2*20 วัตต์
- ใช้กับระบบดูดอากาศแบบหมุนเวียน
- มี Charcoal Filters

Unit 46,000.-

พิเศษ 29,900.-

NEW

GRAVITY

Truly for Thai-Kitchen

AXIA
UNIQUE KITCHEN

“ นวัตกรรมล่าสุดของเครื่องดูดควัน
ชนิดดูดควันพุ่งตรง
ตอบโจทย์ครัวไทย สบายใจทุกเมนู ”



เจ้าแรกของประเทศไทย

GV-H90

- Gravity Hood Series เครื่องดูดควันครัวไทยแรงสูงนวัตกรรมล่าสุดของ Axia
- ใหม่! เครื่องดูดควันกราวิตี้ ชนิดดูดควันพุ่งตรงแบบใกล้ชิด
- Turbo Jet Motor กำลังดูดอากาศสูงสุด 1,600 ลบ.ม./ชม.
- Jet Wings Impeller วงล้อใบพัดมอเตอร์วิวัฒนาการเดียวกับวงล้อใบพัดปีกเครื่องบินความเร็วสูง เพิ่มประสิทธิภาพความเร็วในการหมุนของใบพัดได้เพิ่มขึ้นหลายเท่าตัว
- ปรับความแรงได้ 3 ระดับ
- 3IN1 Filters : 1 x Perimeter Filter + 1 x Baffle Filter + 1 x 5-Layers Aluminium Filter
- Centerd Perimeter Angle Solution ตำแหน่งการวางของเพอร์ริมีเตอร์ถูกคำนวณโดยวิศวกรผู้เชี่ยวชาญด้วยการตั้งตำแหน่งการเอียงอยู่ในองศาที่สมบูรณ์แบบที่สุดในการดูดกักจับควัน เพิ่มการเก็บควันครอบคลุมทุกพื้นที่ 90 ซม.
- Fully Black Glass Touch Control ที่สุดของการดีไซน์ระบบสัมผัสบนหน้าตัวเครื่องกระจกดำ
- ไฟส่องสว่าง Long Strip LED สีฟ้า 2 ดวง
- ขยายกำลังระยะการติดตั้งให้ใกล้บริเวณดูดควันมากขึ้นที่ 450 มม.
- ใช้กับระบบดูดอากาศออกนอกห้องเท่านั้น

ปกติ 46,000.-

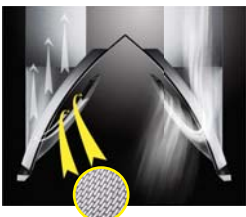
พิเศษ 29,900.-

Turbo Jet Motor 1,600 m³/H Larger 30% Suction Power



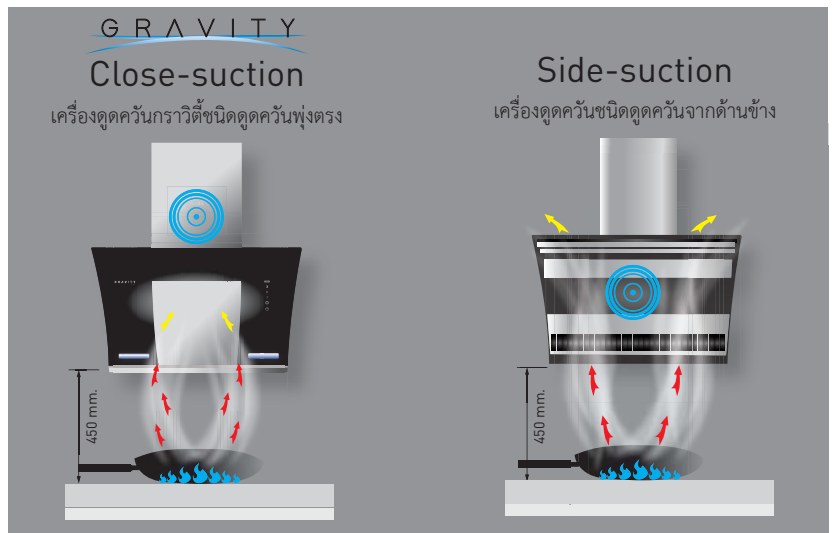
นวัตกรรมมอเตอร์เทอร์โบใบพัดลิซิทซ์เฉพาะ Axia มอเตอร์พลังสูงเทียบเท่ากับมอเตอร์ของเครื่องบินความเร็วสูง มีกำลังแรงดูด 1,600 ลบ.ม./ชม. ดีไซน์ออกแบบเป็นมอเตอร์แบบปิดเพื่อไม่มีช่องว่าง ทำให้น้ำมันหรือเศษอาหารไม่สามารถเข้าไปในมอเตอร์ได้ เพิ่มประสิทธิภาพในการดูดควันได้อย่างต่อเนื่องมากขึ้น 30%

3IN1 Filters: 1 x Centered Perimeter Angle Solution + 1 x Baffle Filter + 1 x 5-Layers Aluminium Filter



ด้วยวิศวกรรมการออกแบบแผ่น Perimeter Filter สแตนเลสแผ่นใหญ่โดยวิศวกรผู้เชี่ยวชาญได้กำหนดตำแหน่งการวางได้อย่างเหมาะสมที่สุดที่มีการตั้งค่าของตำแหน่งการเอียงของแผ่นเพอร์ริมีเตอร์ให้อยู่ในองศาที่สมบูรณ์แบบในการดูดกักจับควันและสิ่งสกปรกรวมทั้งยังมีแผ่น Baffle Filter และ 5-Layers Aluminium Filter ช่วยกรองคราบน้ำมันและความร้อนได้ดียิ่งขึ้น

ตารางเปรียบเทียบเครื่องดูดควันชนิดดูดควันพุ่งตรงแบบใกล้ชิด และชนิดดูดควันจากด้านข้าง



Close-suction	Side-suction
บริเวณพื้นที่ในการกักเก็บควัน	บริเวณพื้นที่ในการกักเก็บควัน
ประสิทธิภาพความแรงในการดูดควัน	ประสิทธิภาพความแรงในการดูดควัน
ประสิทธิภาพในการดูดควันออกนอกห้อง	ประสิทธิภาพในการดูดควันออกนอกห้อง
ระยะพื้นที่ในการดูดควัน	ระยะพื้นที่ในการดูดควัน
ความปลอดภัย	ความปลอดภัย

NEW

AXIA
UNIQUE KITCHEN

CLASSE
SERIES



C-ELITE 90



Thoroughly Solve The Problem Of Smoke Remove In Thai - Asian Kitchen

นวัตกรรมดูดจับควัน ปรับระดับแผ่นเพอร์ริมิเตอร์ขึ้น-ลง อัตโนมัติ
ที่สุดของการกำจัดกลิ่น, ควัน และความร้อนอันไม่พึงประสงค์
สำหรับครัวไทยและเอเชียแท้จริง



Turbo Jet Intelligent Motor 1,600 m³/h

มอเตอร์ Axia Turbo Jet Intelligent ลิขสิทธิ์เฉพาะของ Axia มอเตอร์สามารถคำนวณรอบการหมุนมอเตอร์ตามระดับแรงดูดที่เลือกใช้มอเตอร์พลังแรงสูง แรงเทียบเท่าเครื่องบินเจ็ตกำลังสูงสุด 1,600 ลบ.ม/ชม. ออกแบบมอเตอร์ให้เป็นแบบปิด เพื่อป้องกันน้ำมันหรือเศษอาหารเข้าไปยังมอเตอร์เพิ่มประสิทธิภาพการทำงานของมอเตอร์ให้แรงสูงสุด



Extra-Super Turbo Motor 1,600 m³/h

มอเตอร์ที่ถูกพัฒนาอย่างต่อเนื่องให้มีขนาดใหญ่และแรงขึ้นกว่าเดิม กำลังสูงสุด 1,600 ลบ.ม/ชม. พร้อมใบพัดมอเตอร์ดีไซน์ใหม่ เพิ่มประสิทธิภาพการทำงานได้อย่างยอดเยี่ยม



Jet Wing Impeller

วงล้อใบพัดมอเตอร์ได้แรงบันดาลใจการดีไซน์จากปีกเครื่องบินเจ็ต วงล้อใบพัดแบบหยัก 2 ชั้น เพิ่มประสิทธิภาพในการหมุนของใบพัดมอเตอร์ สามารถรับแรงลมหมุนได้เร็วขึ้นหลายเท่าตัว



CLASSE Display Touch Control

หน้าจอดีไซน์เป็นเอกลักษณ์ “CLASSE DISPLAY” ออกแบบเป็นทรงกลมระบบสัมผัส รวบรวมการควบคุมอยู่ในจุดเดียว ใช้งานง่ายเพียงปลายนิ้วสัมผัส



Gesture Sensor Display Control

Axia พัฒนาระบบควบคุมการทำงานที่เหนือกว่า ด้วยระบบการควบคุมเซ็นเซอร์หน้าจอบแบบเคลื่อนไหว “Gesture Sensor Control” เพียงคุณโบกมือเบา ๆ โดยไม่จำเป็นต้องสัมผัสเครื่องคุณก็สามารถควบคุมการทำงานได้แล้ว



9 Multiple Speeds

ตอบโจทยทุกการทำอาหารด้วยระดับการดูดควันที่มีให้เลือกถึง 9 ระดับ ไม่ว่าจะทอด ต้ม นึ่ง ผัด ทอด ก็สามารถเลือกระดับการดูดควันได้ตั้งใจต้องการ



Automatic Perimeter Filter

นวัตกรรมการออกแบบ Automatic Perimeter ที่สามารถปรับระดับขึ้น-ลง ได้อัตโนมัติตามระดับการดูดควัน คิดค้นโดยวิศวกรผู้เชี่ยวชาญช่วยในการดักจับควันได้มากกว่าถึง 35%



Auto Heat Cleaning 9 Mins/Time

ระบบทำความสะอาดฟิลเตอร์อัตโนมัติ โดยใช้แผ่นฮีตเตอร์ทำความร้อนที่อุณหภูมิ 80°C 8 นาที พร้อมระบายความร้อนอีก 1 นาที ละลายคราบไขมันที่เกาะอยู่ตามฟิลเตอร์ ให้ละลายไหลลงสู่รางรับน้ำมันได้ง่ายขึ้น ช่วยคุณในการทำ ความสะอาดได้อย่างหมดจด

* มีสินค้าเฉพาะบางรุ่นเท่านั้น

CLASSE
SERIES



Automatic Perimeter



Turbo Jet Intelligent Motor
1,600 m³/h



Jet Wing Impeller



CLASSE Display



Gesture Sensor Display



Extra-Super Turbo Motor
1,600 m³/h



3 Baffle Filters



Auto Heat Cleaning



MOTOR SUPER TURBO
1,500 m³/h



CLASSE Display



1 Baffle Filter



9 Multiple Speeds

C-ELITE 90

CLASSE

- เครื่องดูดควันหน้าจอกะจกดำ ขนาด 90 ซม. ชนิดเพอร์ริมิเตอร์แผ่นกว้าง
- CLASSE DISPLAY แผงควบคุมดีไซน์เฉพาะระบบสัมผัส รวมการควบคุมอยู่ในจุดเดียว
- Turbo Jet Intelligent Motor สามารถคำนวณรอบการหมุนมอเตอร์ตามระดับแรงดูดที่เลือกใช้ กำจัดกลิ่น, ควัน และความชื้นได้อย่างหมดจด กำลังดูดอากาศสูงสุด 1,600 ลบ.ม./ชม.
- Jet Wing Impeller วงล้อใบพัดมอเตอร์ใหม่ ดีไซน์แผ่นหยัก 2 ชั้น เพิ่มประสิทธิภาพการหมุนของใบพัดมอเตอร์ได้ดียิ่งขึ้น
- Automatic Perimeter แผ่นเพอร์ริมิเตอร์ฟิลเตอร์ที่สามารถปรับขึ้น-ลงอัตโนมัติได้ตามระดับการดูดควัน
- ไฟส่องสว่างแบบ LED 2 ดวง
- ตั้งเวลาปิดล่วงหน้าได้ 3 นาที
- ใช้กับระบบดูดอากาศออกนอกห้องเท่านั้น
- ภาครองน้ำมัน

Unit 30,900.-

พิเศษ 19,900.-

C-SENSE 90

CLASSE

- เครื่องดูดควันหน้าจอกะจกดำ ขนาด 90 ซม. กระจกเงาไร้ขอบ
- Gesture Sensor Display ระบบควบคุมแบบเคลื่อนไหว เพียงคุณโบกมือเบา ๆ โดยไม่ต้องสัมผัสเครื่องก็สามารถควบคุมการทำงานได้
- Extra-Super Turbo Motor วิวัฒนาการสุดยอดมอเตอร์ใหญ่ขึ้นกว่าเดิมที่ Axia พัฒนาอย่างต่อเนื่อง สามารถกำจัดกลิ่น, ควัน และความชื้นได้อย่างหมดจด กำลังดูดอากาศสูงสุด 1,600 ลบ.ม./ชม.
- Baffle Filter 3 แผ่น พร้อมรางรับน้ำมันดีไซ์นองศาเอียง
- Auto Heat Cleaning ระบบทำความสะอาดฟิลเตอร์อัตโนมัติ โดยใช้แผ่นฮีตเตอร์ทำความร้อนละลายที่ 80°C 8 นาที พร้อมระบายความร้อนอีก 1 นาทีทำให้คราบน้ำมันไหลลงสู่รางรับน้ำมันได้อย่างสะอาดหมดจด
- ตั้งเวลาปิดล่วงหน้าได้ 3 นาที
- ไฟส่องสว่าง LED 2 ดวง
- ใช้กับระบบดูดอากาศออกนอกห้องเท่านั้น
- ภาครองน้ำมัน

Unit 24,500.-

พิเศษ 15,900.-

C-CURVE 90

CLASSE

- เครื่องดูดควันกระจกดำ ขนาด 90 ซม. กระจกทรงโค้ง
- CLASSE DISPLAY แผงควบคุมดีไซน์เฉพาะระบบสัมผัส รวมการควบคุมอยู่ในจุดเดียว
- Super Turbo Motor วิวัฒนาการสุดยอดมอเตอร์ที่ Axia พัฒนาอย่างต่อเนื่อง สามารถกำจัดกลิ่น, ควัน และความชื้นได้อย่างหมดจด กำลังดูดอากาศสูงสุด 1,500 ลบ.ม./ชม.
- Baffle Filter 1 แผ่น พร้อมรางรับน้ำมันดีไซ์นองศาเอียง
- 9 Multiple Speeds ตอบโจทย์ทุกการทำอาหารด้วยระบบการดูดควันที่มีให้เลือกถึง 9 ระดับ
- ไฟส่องสว่าง LED 2 ดวง
- ตั้งเวลาปิดล่วงหน้าได้ 1.30 นาที
- ใช้กับระบบดูดอากาศออกนอกห้องเท่านั้น
- ภาครองน้ำมัน

Unit 21,500.-

พิเศษ 13,900.-

SUPER TURBO MOTOR

เจ้าแรกของประเทศไทย

เทคโนโลยีล่าสุดของเครื่องดูดควันสำหรับครัวไทยอย่างแท้จริงด้วยการพัฒนามอเตอร์ Super Turbo Motor เพียง 250 วัตต์ แต่ให้กำลังดูดสูงสุด 1500 m³/h พร้อมกับใบพัดที่ถูกออกแบบใหม่ทำจากโลหะเคลือบสารป้องกันการเกาะของน้ำมัน



MOTOR
SUPER TURBO
1,500 m³/h

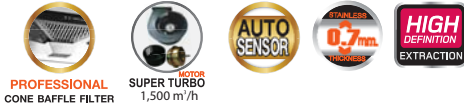
ดูดแรงจริง 1,500 ลบ.ม./ชม.

BENEFIT OF ALL BAFFLE FILTERS



More Efficient Greasing
Oil Absorption 20%

สามารถดูดควัน และกักเก็บน้ำมันได้
ประสิทธิภาพมากขึ้น 20%



ระบบเซ็นเซอร์ดูดควันอัตโนมัติ



เป็นระบบการดูดควันด้วยตนเอง โดยโปรแกรมจะเปิดอัตโนมัติ หากเกิดควันไม่อันพึงประสงค์ สร้างความปลอดภัยได้โดยฉับพลัน
พิสูจน์ได้ด้วยตัวคุณเอง

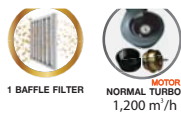
CONE BAFFLE FILTER HM-T09C



- เครื่องดูดควันหน้าจอกว้างจากดำแบบกระจาอม ขนาด 90 ซม.
- Super Turbo Motor กำลังดูดอากาศสูงสุด 1,500 ลบ.ม./ชม.
- ปรับความแรงได้ 3 ระดับ
- Auto Sensor Mode ระบบดูดดักจับควันอัตโนมัติ
- Professional Cone Baffle Filter (ถาดรองน้ำมัน)
- ควบคุมการทำงานด้วยระบบสัมผัส Sliding Control
- ไฟส่องสว่างแบบ LED 2 ดวง
- ใช้กับระบบดูดอากาศออกนอกห้องเท่านั้น

Unit 29,000.-

พิเศษ 18,900.-



1 BAFFLE FILTER T8-90



- เครื่องดูดควันกระจกดำทรงตรง ขนาด 90 ซม.
- Basic / Normal Turbo Motor กำลังดูดอากาศสูงสุด 1,200 ลบ.ม./ชม.
- ปรับความแรงได้ 3 ระดับ
- 1 Baffle Filter
- ควบคุมการทำงานแบบปุ่มกด
- ไฟส่องสว่าง LED 2 ดวง
- ใช้กับระบบดูดอากาศออกนอกห้องเท่านั้น
- ถาดรองน้ำมัน

Unit 15,500.-

พิเศษ 9,990.-



AX953 XS F90

- เครื่องดูดควันหน้าจอกว้างจากดำแบบกระจาอม ขนาด 90 ซม.
- มอเตอร์ใบพัดคู่ตีไซน์หยอยโข่ง
- กำลังดูดอากาศสูงสุด 1,500 ลบ.ม./ชม.
- ปรับความแรงได้ 3 ระดับ
- ควบคุมการทำงานด้วยระบบสัมผัส
- ไฟส่องสว่าง LED 2 ดวง
- ใช้กับระบบดูดอากาศออกนอกห้องเท่านั้น
- ระบบเตือนทำความสะอาดฟิลเตอร์
- อลูมิเนียมฟิลเตอร์ 5 ชั้น พร้อมแผ่นสแตนเลส

Unit 21,500.-

พิเศษ 13,900.-



HERO BLACK 90



- เครื่องดูดควันกระจกตัวทรงโค้ง ขนาด 90 ซม.
- กระจกตัวสวยงามทรงโค้ง
- กำลังดูดอากาศสูงสุด 1,200 ลบ.ม./ชม.
- ปรับความแรงได้ 3 ระดับ
- ควบคุมการทำงานแบบปุ่มกด
- Baffle Filters 2 แผ่น
- ไฟส่องสว่าง LED 2 ดวง
- ใช้กับระบบดูดอากาศออกนอกห้องเท่านั้น
- ถาดรองน้ำมัน

Unit 13,500.-

พิเศษ 8,590.-



AX890 XS F90

- เครื่องดูดควันแบบกระโจม 90 ซม.
- กำลังดูดอากาศสูงสุด 1,200 ลบ.ม./ชม.
- ปรับความแรงได้ 3 ระดับ
- ควบคุมการทำงานแบบปุ่มกด
- ไฟส่องสว่าง LED 2 ดวง
- ใช้กับระบบดูดอากาศออกนอกห้องเท่านั้น
- อลูมิเนียมฟิลเตอร์ 5 ชั้น พร้อมแผ่นสแตนเลส

Unit 13,500.-

พิเศษ 8,590.-



C-SENSE 60

NEW

- เครื่องดูดควันหน้าจอกระจกตัว 60 ซม. กระจกเงาเรียบเนียนชอบ
- Gesture Sensor Display ระบบควบคุมแบบเคลื่อนไหว เพียงคุณโบกมือเบา ๆ โดยไม่ต้องสัมผัสเครื่องก็สามารถควบคุมการทำงานได้
- Basic / Normal Turbo Motor กำลังดูดอากาศสูงสุด 1,300 ลบ.ม./ชม.
- ปรับความแรงได้ 3 ระดับ
- Baffle Filters 2 พร้อมรางรับน้ำมันดีไซ์ของศาเอียง
- Auto Heat Cleaning ระบบทำความสะอาดฟิลเตอร์อัตโนมัติเป็นเวลา 9 นาที
- ไฟส่องสว่าง LED 2 ดวง
- ตั้งเวลาปิดล่วงหน้าได้ 3 นาที
- ใช้กับระบบดูดอากาศออกนอกห้องเท่านั้น
- ถาดรองน้ำมัน

Unit 18,350.-

พิเศษ 11,900.-



AX860 XS F60

- เครื่องดูดควันแบบกระโจม 60 ซม.
- กำลังดูดอากาศสูงสุด 1,200 ลบ.ม./ชม.
- ปรับความแรงได้ 3 ระดับ
- ควบคุมการทำงานแบบปุ่มกด
- ไฟส่องสว่าง LED 2 ดวง
- ใช้กับระบบดูดอากาศออกนอกห้องเท่านั้น
- อลูมิเนียมฟิลเตอร์ 5 ชั้น พร้อมแผ่นสแตนเลส

Unit 12,900.-

พิเศษ 8,390.-

I-NERO/I-SLIM SERIES STANDARD HOOD COLLECTION 60,90 CM.



I-NERO60 PU

- เครื่องดูดควันแบบมาตรฐาน 60 ซม.
- กำลังดูดอากาศสูงสุด 550 ลบ.ม./ชม.
- โครงสร้างอลูมิเนียมเคลือบสีดำ
- ปรับความแรงได้ 3 ระดับ
- ควบคุมการทำงานแบบปุ่มกด
- ไฟส่องสว่าง LED 2 ดวง
- ใช้กับระบบดูดอากาศหมุนเวียนและออกภายนอก
- อลูมิเนียมฟิลเตอร์ 5 ชั้น

Unit 7,690.-

พิเศษ 4,990.-



I-NERO90 PU

- เครื่องดูดควันแบบมาตรฐาน 90 ซม.
- กำลังดูดอากาศสูงสุด 550 ลบ.ม./ชม.
- โครงสร้างอลูมิเนียมเคลือบสีดำ
- ปรับความแรงได้ 3 ระดับ
- ควบคุมการทำงานแบบปุ่มกด
- ไฟส่องสว่าง LED 2 ดวง
- ใช้กับระบบดูดอากาศหมุนเวียนและออกภายนอก
- อลูมิเนียมฟิลเตอร์ 5 ชั้น

Unit 8,790.-

พิเศษ 5,690.-



I-NERO60 ITC

- เครื่องดูดควันแบบมาตรฐาน 60 ซม.
- กำลังดูดอากาศสูงสุด 550 ลบ.ม./ชม.
- โครงสร้างสแตนเลส
- ปรับความแรงได้ 3 ระดับ
- ระบบสัมผัส Invisible Touch Control
- ไฟส่องสว่าง LED 2 ดวง
- ใช้กับระบบดูดอากาศหมุนเวียนและออกภายนอก
- อลูมิเนียมฟิลเตอร์ 5 ชั้น

Unit 9,690.-

พิเศษ 6,290.-



I-SLIM60 RD

- เครื่องดูดควันแบบฝังในเฟอร์นิเจอร์ 60 ซม.
- กำลังดูดอากาศสูงสุด 650 ลบ.ม./ชม.
- หน้ากระจกตัว
- ควบคุมการทำงานด้วยระบบอัตโนมัติ
- ไฟส่องสว่าง LED 2 ดวง
- ใช้กับระบบดูดอากาศออกนอกห้องเท่านั้น
- อลูมิเนียมฟิลเตอร์ 5 ชั้น

Unit 7,500.-

พิเศษ 5,990.-

- ✓ อ่างล้างจานแกรนิตสังเคราะห์ เนื้อเนียน แข็งแรง ทนทาน
- ✓ ทนความร้อนสูง 280 °C
- ✓ ทนทานต่อรอยขีดข่วน
- ✓ ป้องกันเชื้อรา แบคทีเรีย

NEW
collection

ARCTIC ARTISAN SERIES

ก๊อกน้ำดีไซน์สวย เพิ่มระดับความหรูหรา

ARTISAN B/S

NEW SINK FAUCET

NEW ARCTIC PRO 



- ก๊อกน้ำอาร์คติก โปร
- สีเงิน - ดำ
- ตัวก๊อกชุบด้วยโครเมียม
- หัวก๊อกน้ำสามารถเลื่อนปรับได้
- ก๊อกน้ำผสมร้อน - เย็น
- ปรับรูปแบบน้ำได้ 2 รูปแบบ
- วัสดุทำจากทองเหลือง

ปกติ 10,900.- พิเศษ **6,990.-**

NEW ARTISAN B/S 



- ก๊อกน้ำอาร์ทิสัน แบล็คแอนดซิลเวอร์
- สีดำ - เงิน
- ตัวก๊อกน้ำชุบด้วยโครเมียม
- ก๊อกน้ำผสมร้อน - เย็น
- ปรับรูปแบบน้ำได้ 2 รูปแบบ
- วัสดุทำจากทองเหลือง

ปกติ 9,250.- พิเศษ **5,990.-**

NEW ARCTIC NOIR 



- ก๊อกน้ำอาร์คติก นอร์
- สีดำ
- ก๊อกน้ำเย็น ดีไซน์สวย
- วัสดุทำจากทองเหลือง

ปกติ 6,150.- พิเศษ **3,990.-**

NEW ARTISAN S/S 



- ก๊อกน้ำอาร์ทิสัน ซิลเวอร์
- สีเงิน
- ตัวก๊อกน้ำชุบด้วยโครเมียม
- ก๊อกน้ำเย็น ดีไซน์สวย
- วัสดุทำจากทองเหลือง

ปกติ 4,600.- พิเศษ **2,990.-**

SC-0755 CH

NEW SPLASH 360° 



- ก๊อกน้ำสเปซ 360°
- หัวก๊อกน้ำสามารถเลื่อนปรับได้
- ก๊อกน้ำเย็น

ปกติ 3,090.- พิเศษ **1,990.-**

NEW VHY - 5509 



- ก๊อกน้ำ VHY-5509
- ก๊อกน้ำเย็น

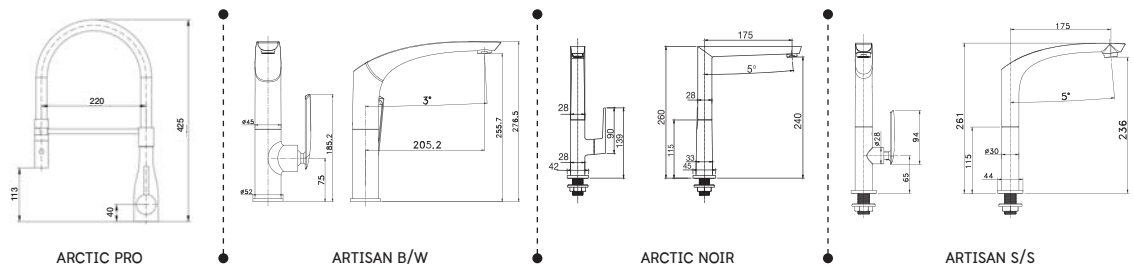
ปกติ 790.- พิเศษ **490.-**

SINK FAUCET DIMENSION



- ก๊อกน้ำ SC-0755 CH
- ก๊อกน้ำเย็น

43 ปกติ 390.- พิเศษ **250.-**





ICONIC 5751

NEW

- อ่างล้างจานชนิด 1 หลุม
- ขนาดอ่าง ก 570 x ย 510 x ล 217 มม.
- ทนความร้อนสูงถึง 280 องศา
- ทนต่อรอยขีดข่วน ทำความสะอาดง่าย
- ตัว Sink ทำจากหินแกรนิตสีดำ

แถมฟรี! ชุดเสตือปกติ/ก๊อมน้ำใหม่ Arctic Noir
หรือก๊อมน้ำ Splash 360°



ปกติ 15,290.-

พิเศษ 9,900.-



ICONIC 7951

- อ่างล้างจานชนิด 1 หลุม
- ขนาดอ่าง ก 790 x ย 510 x ล 217 มม.
- ทนความร้อนสูงถึง 280 องศา
- ทนต่อรอยขีดข่วน ทำความสะอาดง่าย
- ตัว Sink ทำจากหินแกรนิตสีดำ

แถมฟรี! ชุดเสตือปกติ/ก๊อมน้ำใหม่ Arctic Noir
หรือก๊อมน้ำ Splash 360°



ปกติ 21,390.-

พิเศษ 13,900.-



ICONIC DR 8650

NEW

- อ่างล้างจานชนิด 1 หลุม 1 ที่พัก
- ขนาดอ่าง ก 860 x ย 500 x ล 230 มม.
- ทนความร้อนสูงถึง 280 องศา
- ทนต่อรอยขีดข่วน ทำความสะอาดง่าย
- ตัว Sink ทำจากหินแกรนิตสีดำ

แถมฟรี! ชุดเสตือปกติ/ก๊อมน้ำใหม่ Arctic Noir
หรือก๊อมน้ำ Splash 360°



ปกติ 16,790.-

พิเศษ 10,900.-



ICONIC 8650

- อ่างล้างจานชนิด 2 หลุม
- ขนาดอ่าง ก 860 x ย 500 x ล 230 มม.
- ทนความร้อนสูงถึง 280 องศา
- ทนต่อรอยขีดข่วน ทำความสะอาดง่าย
- ตัว Sink ทำจากหินแกรนิตสีดำ

แถมฟรี! ชุดเสตือปกติ/ก๊อมน้ำใหม่ Arctic Noir
หรือก๊อมน้ำ Splash 360°



ปกติ 21,390.-

พิเศษ 13,900.-



ICONIC 10050

- อ่างล้างจานชนิด 1 หลุม 1 ที่พัก
- ขนาดอ่าง ก 1000 x ย 500 x ล 230 มม.
- ทนความร้อนสูงถึง 280 องศา
- ทนต่อรอยขีดข่วน ทำความสะอาดง่าย
- ตัว Sink ทำจากหินแกรนิตสีดำ

แถมฟรี! ชุดเสตือปกติ/ก๊อมน้ำใหม่ Arctic Noir
หรือก๊อมน้ำ Splash 360°



ปกติ 21,390.-

พิเศษ 13,900.-



ICONIC 11650

- อ่างล้างจานชนิด 2 หลุม 1 ที่พัก
- ขนาดอ่าง ก 1160 x ย 500 x ล 230 มม.
- ทนความร้อนสูงถึง 280 องศา
- ทนต่อรอยขีดข่วน ทำความสะอาดง่าย
- ตัว Sink ทำจากหินแกรนิตสีดำ

แถมฟรี! ชุดเสตือปกติ/ก๊อมน้ำใหม่ Arctic Noir
หรือก๊อมน้ำ Splash 360°



ปกติ 26,000.-

พิเศษ 16,900.-



MEGATRON 10051

- อ่างล้างจานชนิด 1 หลุม 1 ที่พัก
- ขนาดอ่าง ก 1000 x ย 510 x ล 217 มม.
- ทนความร้อนสูงถึง 280 องศา
- ทนต่อรอยขีดข่วน ทำความสะอาดง่าย
- ตัว Sink ทำจากหินแกรนิตสีดำ

แถมฟรี! ชุดเสตือปกติ/ก๊อมน้ำ Splash 360°



ปกติ 15,290.-

พิเศษ 9,900.-



VENICE 11650

- อ่างล้างจานชนิด 2 หลุม 1 ที่พัก
- ขนาดอ่าง ก 1160 x ย 500 x ล 224 มม.
- ทนความร้อนสูงถึง 280 องศา
- ทนต่อรอยขีดข่วน ทำความสะอาดง่าย
- ตัว Sink ทำจากหินแกรนิตสีดำ

แถมฟรี! ชุดเสตือปกติ/ก๊อมน้ำ Splash 360°



ปกติ 18,390.-

พิเศษ 11,900.-

TRITON
SERIES



ก๊อกน้ำ SPLASH 360°



Power of Water Injection

ก๊อกน้ำแรงฉีดทำความสะอาดทั่วถึง
ได้ทุกมุมของอ่างล้างจาน 360°

230 มม.

ลึกเพิ่มพิเศษ

4 มม. Sink Handmade Edge
ดีไซน์ใหม่ ขอบหนา 4 มม.

4 mm.
EDGE



TRITON 6050

- อ่างล้างจานชนิด 1 หลุม
 - ขนาดอ่าง ก 600 x ย 500 x ล 230 มม.
 - ตัว Sink ทำจากสแตนเลส 304 อย่างดี
- แถมฟรี! ชุดสะดือตะกร้า/
ก๊อกน้ำใหม่ Splash 360°/ตะกร้าสแตนเลสขอบไม้

ฟรี!



ก๊อกน้ำ
Splash 360°



SS Food Basket

ปกติ 12,300.-

พิเศษ 7,990.-



TRITON 3045

- อ่างล้างจานชนิด 2 หลุม
- ขนาดอ่าง ก 830 x ย 500 x ล 230 มม.
- ตัว Sink ทำจากสแตนเลส 304 อย่างดี

แถมฟรี! ชุดสะดือตะกร้า/
ก๊อกน้ำใหม่ Splash 360°/ตะกร้าสแตนเลสขอบไม้

ฟรี!



ก๊อกน้ำ
Splash 360°



SS Food Basket

ปกติ 15,370.-

พิเศษ 9,990.-



TRITON 8250

- อ่างล้างจานชนิด 1 หลุม
- ขนาดอ่าง ก 820 x ย 500 x ล 230 มม.
- ตัว Sink ทำจากสแตนเลส 304 อย่างดี

แถมฟรี! ชุดสะดือตะกร้า/
ก๊อกน้ำใหม่ Splash 360°/ตะกร้าสแตนเลสขอบไม้

ฟรี!



ก๊อกน้ำ
Splash 360°



SS Food Basket

ปกติ 13,830.-

พิเศษ 8,990.-



TRITON 8350

- อ่างล้างจานชนิด 2 หลุม
- ขนาดอ่าง ก 830 x ย 500 x ล 230 มม.
- ตัว Sink ทำจากสแตนเลส 304 อย่างดี

แถมฟรี! ชุดสะดือตะกร้า/
ก๊อกน้ำใหม่ Splash 360°/ตะกร้าสแตนเลสขอบไม้

ฟรี!



ก๊อกน้ำ
Splash 360°



SS Food Basket

ปกติ 15,370.-

พิเศษ 9,990.-



TRITON 10050

- อ่างล้างจานชนิด 1 หลุม 1 ที่พัก
- ขนาดอ่าง ก 1000 x ย 500 x ล 230 มม.
- ตัว Sink ทำจากสแตนเลส 304 อย่างดี

แถมฟรี! ชุดสะดือตะกร้า/
ก๊อกน้ำใหม่ Splash 360°/ตะกร้าสแตนเลสขอบไม้

ฟรี!



ก๊อกน้ำ
Splash 360°



SS Food Basket

ปกติ 18,450.-

พิเศษ 11,990.-



TRITON 11650

- อ่างล้างจานชนิด 2 หลุม 1 ที่พัก
- ขนาดอ่าง ก 1160 x ย 500 x ล 230 มม.
- ตัว Sink ทำจากสแตนเลส 304 อย่างดี

แถมฟรี! ชุดสะดือตะกร้า/
ก๊อกน้ำใหม่ Splash 360°/ตะกร้าสแตนเลสขอบไม้

ฟรี!



ก๊อกน้ำ
Splash 360°



SS Food Basket

ปกติ 21,530.-

พิเศษ 13,990.-

“
THE EUROPEAN LUXURY DESIGN HANDMADE SINK
เจ้าแห่งอ่างล้างจาน ดีไซน์ระดับยุโรป



*รูปสินค้าเพื่อโฆษณาเท่านั้น



ATHENS 10050

- อ่างล้างจาน The European Luxury Design Handmade Sink 2 หลุมไม่มีที่พับ
- ขนาดอ่าง ก 1000 x ย 500 x ล 245 มม
- ตัว Sink ทำจากสแตนเลส 304 อย่างดี

แถมฟรี! ชุดสะดือตะกร้า/ก๊อกน้ำ ARTISAN S/S ถาดสเตนเลสพร้อมรูก๊อกน้ำ/ตะแกรงโรลเมต

ปกติ 24,500.-

พิเศษ 15,900.-



ATHENS 8250

- อ่างล้างจาน The European Luxury Design Handmade Sink 1 หลุมไม่มีที่พับ
- ขนาดอ่าง ก 820 x ย 500 x ล 220 มม
- ตัว Sink ทำจากสแตนเลส 304 อย่างดี

แถมฟรี! ชุดสะดือตะกร้า/ก๊อกน้ำ ARTISAN S/S ถาดสเตนเลสพร้อมรูก๊อกน้ำ/ตะแกรงโรลเมต

ปกติ 22,930.-

พิเศษ 14,900.-



ATHENS 6650

- อ่างล้างจาน The European Luxury Design Handmade Sink 1 หลุมไม่มีที่พับ
- ขนาดอ่าง ก 660 x ย 500 x ล 245 มม
- ตัว Sink ทำจากสแตนเลส 304 อย่างดี

แถมฟรี! ชุดสะดือตะกร้า/ก๊อกน้ำ ARTISAN S/S ถาดสเตนเลสพร้อมรูก๊อกน้ำ/ตะแกรงโรลเมต

ปกติ 19,900.-

พิเศษ 12,900.-

MARINA SERIES

ดีไซน์หรูหรา ลงตัวคู่ครัวคุณ



พิเศษ

*เฉพาะอ่างล้างจาน
MARINA-RIVIERA SERIES

ขนาดหลุมลึกและกว้างกว่าเดิม

มาพร้อมกับก๊อกน้ำดีไซน์ใหม่ เอกสิทธิ์เฉพาะ AXIA



นวัตกรรมเคลือบสี หลังตัว SINK

ป้องกันความชื้นและเชื้อรา

NEW Innovation

MARINA BAY SERIES



MARINA 50

- อ่างล้างจานชนิด 1 หลุม 1 ที่พัก
- ขนาดอ่าง ก 500 x ย 500 x ล 205 มม.
- นวัตกรรมเคลือบสีหลังตัว Sink เพื่อป้องกันสนิม และยืดอายุการใช้งาน
- ตัว Sink ทำจากสแตนเลส สตีล

แถมฟรี! ชุดสะดือตะกร้า/ก๊อกน้ำใหม่

ปกติ 3,390.-

พิเศษ 2,190.-



MARINA 80

- อ่างล้างจานชนิด 1 หลุม 1 ที่พัก
- ขนาดอ่าง ก 800 x ย 500 x ล 205 มม.
- นวัตกรรมเคลือบสีหลังตัว Sink เพื่อป้องกันสนิม และยืดอายุการใช้งาน
- ตัว Sink ทำจากสแตนเลส สตีล

แถมฟรี! ชุดสะดือตะกร้า/ก๊อกน้ำใหม่

ปกติ 3,990.-

พิเศษ 2,590.-



MARINA 100

- อ่างล้างจานชนิด 1 หลุม 1 ที่พัก
- ขนาดอ่าง ก 1000 x ย 500 x ล 215 มม.
- นวัตกรรมเคลือบสีหลังตัว Sink เพื่อป้องกันสนิม และยืดอายุการใช้งาน
- ตัว Sink ทำจากสแตนเลส สตีล

แถมฟรี! ชุดสะดือตะกร้า/ก๊อกน้ำใหม่

ปกติ 4,600.-

พิเศษ 2,990.-



MARINA 120

- อ่างล้างจานชนิด 2 หลุม 1 ที่พัก
- ขนาดอ่าง ก 1200 x ย 500 x ล 205 มม.
- นวัตกรรมเคลือบสีหลังตัว Sink เพื่อป้องกันสนิมและยืดอายุการใช้งาน
- ตัว Sink ทำจากสแตนเลส สตีล

แถมฟรี! ชุดสะดือตะกร้า/ก๊อกน้ำใหม่

ปกติ 6,790.-

พิเศษ 4,390.-



MARINA PLUS

- อ่างล้างจานชนิด 1 หลุม
- ขนาดอ่าง ก 800 x ย 500 x ล 220 มม.
- นวัตกรรมเคลือบสีหลังตัว Sink เพื่อป้องกันสนิมและยืดอายุการใช้งาน
- ตัว Sink ทำจากสแตนเลส สตีล

แถมฟรี! ชุดสะดือตะกร้า/ตะกร้าสแตนเลส/ก๊อกน้ำใหม่

ปกติ 9,250.-

พิเศษ 5,990.-

ACCESSORIES



ฟรี!

ตะกร้าสแตนเลส

ก๊อกน้ำใหม่
VHY-5509

RIVIERA SERIES

“ มาพร้อมกับดีไซน์โมเดิร์น
ปรับมุมอ่างล้างจานให้เล็กและทันสมัย ”



นิยามใหม่ของความสะอาดสบาย
ดีไซน์หลุมกว้างและลึกพิเศษถึง
ก. 500 มม. ล. 215 มม.

RIVIERA SERIES



RIVIERA 100

- อ่างล้างจานชนิด 1 หลุม 1 ที่พัก
- ขนาดอ่าง ก 1000 x ย 500 x ล 215 มม.
- นวัตกรรมการเคลือบสีหลังตัว Sink เพื่อป้องกันสนิม และยืดอายุการใช้งาน
- ตัว Sink ทำจากสแตนเลส สตีล

แถมฟรี! ชุดสะอาดปกติ/ก๊อกร้าใหม่

ปกติ 3,690.-

พิเศษ 2,390.-



RIVIERA 120

- อ่างล้างจานชนิด 2 หลุม 1 ที่พัก
- ขนาดอ่าง ก 1200 x ย 500 x ล 205 มม.
- นวัตกรรมการเคลือบสีหลังตัว Sink เพื่อป้องกันสนิม และยืดอายุการใช้งาน
- ตัว Sink ทำจากสแตนเลส สตีล

แถมฟรี! ชุดสะอาดปกติ/ก๊อกร้าใหม่

ปกติ 5,250.-

พิเศษ 3,390.-



“ อ่างล้างจานสแตนเลสรุ่นยอดนิยมนิยม
ประสิทธิภาพแห่งความทนทาน ”

VENUS SERIES



VENUS SERIES



VENUS 80

- อ่างล้างจานชนิด 1 หลุม 1 ที่พัก
- ขนาดอ่าง ก 800 x ย 500 x ล 190 มม.
- นวัตกรรมการเคลือบสีหลังตัว Sink เพื่อป้องกันสนิม และยืดอายุการใช้งาน
- ตัว Sink ทำจากสแตนเลส สตีล

แถมฟรี! ชุดสะอาดปกติ/ก๊อกร้าใหม่

ปกติ 3,100.-

พิเศษ 1,990.-



VENUS 120

- อ่างล้างจานชนิด 2 หลุม 1 ที่พัก
- ขนาดอ่าง ก 1200 x ย 500 x ล 200 มม.
- นวัตกรรมการเคลือบสีหลังตัว Sink เพื่อป้องกันสนิม และยืดอายุการใช้งาน
- ตัว Sink ทำจากสแตนเลส สตีล

แถมฟรี! ชุดสะอาดปกติ/ก๊อกร้าใหม่

ปกติ 4,600.-

พิเศษ 2,990.-



NEW

OASIS
SERIES



“ นวัตกรรมอ่างล้างจาน
หลุมลึกใหญ่พิเศษ ”

250 มม.

ลึกพิเศษ



OASIS ST 100

- อ่างล้างจานขาตั้งชนิด 1 หลุม 1 ที่พัก
 - ขนาดอ่าง ก 1000 x ย 500 x ล 250 มม.
 - นวัตกรรมอ่างหลุมลึกใหญ่พิเศษ 25 ซม. เพิ่มพื้นที่ในการล้างจาน
 - ตัว Sink ทำจากสแตนเลส สตีล
- แถมฟรี!** ชุดสะดือปกติ/ก๊อกน้ำใหม่



ปกติ 6,150.-
พิเศษ 3,990.-



OASIS ST 60

- อ่างล้างจานขาตั้งชนิด 1 หลุม
 - ขนาดอ่าง ก 600 x ย 500 x ล 250 มม.
 - นวัตกรรมอ่างหลุมลึกใหญ่พิเศษ 25 ซม. เพิ่มพื้นที่ในการล้างจาน
 - ตัว Sink ทำจากสแตนเลส สตีล
- แถมฟรี!** ชุดสะดือปกติ/ก๊อกน้ำใหม่



ปกติ 5,550.-
พิเศษ 3,590.-



OASIS 100

- อ่างล้างจานขาตั้งชนิด 1 หลุม 1 ที่พัก
 - ขนาดอ่าง ก 1000 x ย 500 x ล 250 มม.
 - นวัตกรรมอ่างหลุมลึกใหญ่พิเศษ 25 ซม. เพิ่มพื้นที่ในการล้างจาน
 - ตัว Sink ทำจากสแตนเลส สตีล
- แถมฟรี!** ชุดสะดือปกติ/ก๊อกน้ำใหม่



ปกติ 4,600.-
พิเศษ 2,990.-

*อ่างล้างจานรุ่น OASIS ST 60 และ OASIS 100 สอบถามสินค้า ณ จุดขาย

“ รุ่นอ่างล้างจานคลาสสิก
คู่ครัวคนไทย ”

PP SERIES



PP 8050

- อ่างล้างจานชนิด 1 หลุม 1 ที่พัก
 - ขนาดอ่าง ก 800 x ย 500 x ล 170 มม.
 - ตัว Sink ทำจากสแตนเลส สตีล
- แถมฟรี!** ชุดสะดือตะกร้า/ก๊อกน้ำเย็น



ปกติ 2,190.-
พิเศษ 1,390.-



PP 12050

- อ่างล้างจานชนิด 2 หลุม 1 ที่พัก
 - ขนาดอ่าง ก 1200 x ย 500 x ล 180 มม.
 - ตัว Sink ทำจากสแตนเลส สตีล
- แถมฟรี!** ชุดสะดือตะกร้า/ก๊อกน้ำเย็น



ปกติ 3,390.-
พิเศษ 2,190.-



PP 5050

- อ่างล้างจานชนิด 1 หลุม
 - ขนาดอ่าง ก 500 x ย 500 x ล 180 มม.
 - ตัว Sink ทำจากสแตนเลส สตีล
- แถมฟรี!** ชุดสะดือปกติ/ก๊อกน้ำเย็น



ปกติ 2,290.-
พิเศษ 1,490.-

*อ่างล้างจานรุ่น PP 5050 สอบถามสินค้า ณ จุดขาย

LAGOON SERIES

NEW



LAGOON 60

- อ่างล้างจานชนิด 1 หลุม
- ขนาดอ่าง ก 600 x ย 500 x ล 180 มม.
- ตัว Sink ทำจากสแตนเลส สตีล

แถมฟรี! ชุดสะอาดปกติ/ท่อตัดกลิ่น/ก๊อมน้ำเย็น



Unit 1,690.-
พิเศษ 1,290.-



LAGOON 80

- อ่างล้างจานชนิด 1 หลุม 1 ที่พัก
 - ขนาดอ่าง ก 820 x ย 470 x ล 170 มม.
 - ตัว Sink ทำจากสแตนเลส สตีล
- แถมฟรี! ชุดสะอาดปกติ/ท่อตัดกลิ่น/ก๊อมน้ำเย็น



Unit 2,190.-
พิเศษ 1,590.-



LAGOON 100

- อ่างล้างจานชนิด 1 หลุม 1 ที่พัก
 - ขนาดอ่าง ก 1000 x ย 500 x ล 180 มม.
 - ตัว Sink ทำจากสแตนเลส สตีล
- แถมฟรี! ชุดสะอาดปกติ/ท่อตัดกลิ่น/ก๊อมน้ำเย็น



Unit 2,490.-
พิเศษ 1,790.-



LAGOON 120

- อ่างล้างจานชนิด 2 หลุม 1 ที่พัก
 - ขนาดอ่าง ก 1200 x ย 500 x ล 180 มม.
 - ตัว Sink ทำจากสแตนเลส สตีล
- แถมฟรี! ชุดสะอาดปกติ/ท่อตัดกลิ่น/ก๊อมน้ำเย็น



Unit 4,290.-
พิเศษ 2,790.-

OCEAN SERIES / PR SERIES

NEW



OCEAN 80

- อ่างล้างจานชนิด 1 หลุม 1 ที่พัก
 - ขนาดอ่าง ก 820 x ย 470 x ล 180 มม.
 - ตัว Sink ทำจากสแตนเลส สตีล
- แถมฟรี! ชุดสะอาดปกติ/ท่อตัดกลิ่น/ก๊อมน้ำเย็น



Unit 4,600.-
พิเศษ 2,990.-

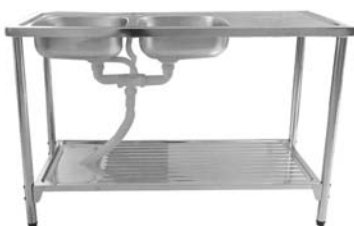


OCEAN 100

- อ่างล้างจานชนิด 1 หลุม 1 ที่พัก
 - ขนาดอ่าง ก 1000 x ย 500 x ล 180 มม.
 - ตัว Sink ทำจากสแตนเลส สตีล
- แถมฟรี! ชุดสะอาดปกติ/ท่อตัดกลิ่น/ก๊อมน้ำเย็น



Unit 5,090.-
พิเศษ 3,290.-



OCEAN 120

- อ่างล้างจานชนิด 2 หลุม 1 ที่พัก
 - ขนาดอ่าง ก 1200 x ย 500 x ล 180 มม.
 - ตัว Sink ทำจากสแตนเลส สตีล
- แถมฟรี! ชุดสะอาดปกติ/ท่อตัดกลิ่น/ก๊อมน้ำเย็น



Unit 6,600.-
พิเศษ 4,290.-



PR01 ST

- อ่างล้างจานชนิด 1 หลุม 1 ที่พัก
 - ขนาดอ่าง ก 1000 x ย 500 x ล 190 มม.
 - ตัว Sink ทำจากสแตนเลส สตีล
- แถมฟรี! ชุดสะอาดปกติ/ท่อตัดกลิ่น/ก๊อมน้ำเย็น



Unit 6,150.-
พิเศษ 3,990.-



XXL SERIES



XXL 9 ST



- อ่างล้างจานชนิด 2 หลุม 1 ที่พัก
 - ขนาดอ่าง ก 1200 x ย 500 x ล 215 มม.
 - ตัว Sink ทำจากสแตนเลส สตีล
- แถมฟรี! ชุดสะดือปกติ/ก๊อกน้ำใหม่



ปกติ 8,850.-
พิเศษ 5,750.-



XXL 5 ST

- อ่างล้างจานชนิด 2 หลุม
 - ขนาดอ่าง ก 1000 x ย 500 x ล 215 มม.
 - ตัว Sink ทำจากสแตนเลส สตีล
- แถมฟรี! ชุดสะดือปกติ/ก๊อกน้ำใหม่



ปกติ 7,550.-
พิเศษ 4,890.-

ELEGANT SERIES



ELEGANT 1

- อ่างล้างจานชนิด 1 หลุม 1 ที่พัก
 - ขนาดอ่าง ก 1000 x ย 500 x ล 180 มม.
 - ตัว Sink ทำจากสแตนเลส สตีล
- แถมฟรี! ชุดสะดือปกติ/ก๊อกน้ำเย็น



ปกติ 3,090.-
พิเศษ 1,990.-

ATP SERIES



ATP 834 ST



- อ่างล้างจานชนิด 1 หลุม 1 ที่พัก
 - ขนาดอ่าง ก 800 x ย 500 x ล 190 มม.
 - ตัว Sink ทำจากสแตนเลส สตีล
- แถมฟรี! ชุดสะดือปกติ/ก๊อกน้ำใหม่



ปกติ 3,090.-
พิเศษ 1,990.-



ATP 933 ST



- อ่างล้างจานชนิด 2 หลุม 1 ที่พัก
 - ขนาดอ่าง ก 1200 x ย 500 x ล 200 มม.
 - ตัว Sink ทำจากสแตนเลส สตีล
- แถมฟรี! ชุดสะดือปกติ/ก๊อกน้ำใหม่



ปกติ 4,600.-
พิเศษ 2,990.-



ATP 886 ST

- อ่างล้างจานชนิด 1 หลุม 1 ที่พัก
 - ขนาดอ่าง ก 1000 x ย 510 x ล 210 มม.
 - ตัว Sink ทำจากสแตนเลส สตีล
- แถมฟรี! ชุดสะดือตะกร้า/ก๊อกน้ำใหม่



ปกติ 6,150.-
พิเศษ 3,990.-



ATP 733 B

- อ่างล้างจานชนิด 1 หลุม 1 ที่พัก
 - ขนาดอ่าง ก 1000 x ย 510 x ล 200 มม.
 - ตัว Sink ทำจากสแตนเลส สตีล
- แถมฟรี! ก๊อกน้ำ Splash 360°/ชุดสะดือปกติ/ตะกร้าสแตนเลส



ปกติ 19,990.-
พิเศษ 12,990.-



ATP 736 B

- อ่างล้างจานชนิด 2 หลุม 1 ที่พัก
 - ขนาดอ่าง ก 1160 x ย 510 x ล 200 มม.
 - ตัว Sink ทำจากสแตนเลส สตีล
- แถมฟรี! ก๊อกน้ำ Splash 360°/ชุดสะดือปกติ/ตะกร้าสแตนเลส/เขียงไม้



ปกติ 30,900.-
พิเศษ 19,900.-



ATP 762 B

- อ่างล้างจานชนิด 1 หลุม 1 ที่พัก
 - ขนาดอ่าง ก 860 x ย 500 x ล 210 มม.
 - ตัว Sink ทำจากสแตนเลส สตีล หน้ากระຈกต่ำ
- แถมฟรี! ก๊อกน้ำ Arctic Noir/ชุดสะดือปกติ



ปกติ 22,000.-
พิเศษ 15,900.-

SUPREME SERIES



ATP 765 B

- อ่างล้างจานชนิด 2 หลุม 1 ที่พัก
 - ขนาดอ่าง ก 1160 x ย 500 x ล 185 มม.
 - ตัว Sink ทำจากสแตนเลส สตีล หน้ากระຈกต่ำ
- แถมฟรี! ก๊อกน้ำ Arctic Noir/ชุดสะดือปกติ



ปกติ 34,450.-
พิเศษ 24,900.-



SUPREME 1

- อ่างล้างจานชนิด 1 หลุม 1 ที่พัก
 - ขนาดอ่าง ก 865 x ย 490 x ล 205 มม.
 - ตัว Sink ทำจากสแตนเลส สตีล
- แถมฟรี! ชุดสะดือตะกร้า/ตะกร้าสแตนเลส/เขียงไม้



ปกติ 10,500.-
พิเศษ 6,790.-



SUPREME 2

- อ่างล้างจานชนิด 2 หลุม 1 ที่พัก
 - ขนาดอ่าง ก 1160 x ย 500 x ล 170 มม.
 - ตัว Sink ทำจากสแตนเลส สตีล
- แถมฟรี! ชุดสะดือตะกร้า/ตะกร้าสแตนเลส/เขียงไม้/ที่กดสบู่



ปกติ 14,500.-
พิเศษ 9,190.-



ATLANTIC SERIES



ALT 60

- อ่างล้างจานชนิด 1 หลุม 1 ที่พัก
- ขนาดอ่าง ก 600 x ย 500 x ล 180 มม.
- แถมฟรี ! ชุดสะอาดปกติ/ท่อตัดกัลลิน/ก๊อกน้ำเย็น



ปกติ 1,690.-
พิเศษ 1,290.-



ALT 80

- อ่างล้างจานชนิด 1 หลุม 1 ที่พัก
- ขนาดอ่าง ก 820 x ย 470 x ล 170 มม.
- แถมฟรี ! ชุดสะอาดปกติ/ท่อตัดกัลลิน/ก๊อกน้ำเย็น



ปกติ 2,190.-
พิเศษ 1,590.-



ALT 100

- อ่างล้างจานชนิด 1 หลุม 1 ที่พัก
- ขนาดอ่าง ก 1000 x ย 500 x ล 180 มม.
- แถมฟรี ! ชุดสะอาดปกติ/ท่อตัดกัลลิน/ก๊อกน้ำเย็น



ปกติ 2,490.-
พิเศษ 1,790.-

PACIFIC SERIES



ALT 120

- อ่างล้างจานชนิด 2 หลุม 1 ที่พัก
- ขนาดอ่าง ก 1200 x ย 500 x ล 180 มม.
- แถมฟรี ! ชุดสะอาดปกติ/ท่อตัดกัลลิน/ก๊อกน้ำเย็น



ปกติ 4,290.-
พิเศษ 2,790.-



PCF 80 *รูปก๊อกน้ำมีไว้เพื่อโฆษณาเท่านั้น

- อ่างล้างจานชนิด 1 หลุม 1 ที่พัก
- ขนาดอ่าง ก 820 x ย 470 x ล 180 มม.
- แถมฟรี ! ชุดสะอาดปกติ/ท่อตัดกัลลิน/ก๊อกน้ำเย็น



ปกติ 4,600.-
พิเศษ 2,990.-



PCF 100 *รูปก๊อกน้ำมีไว้เพื่อโฆษณาเท่านั้น

- อ่างล้างจานชนิด 1 หลุม 1 ที่พัก
- ขนาดอ่าง ก 1000 x ย 500 x ล 180 มม.
- แถมฟรี ! ชุดสะอาดปกติ/ท่อตัดกัลลิน/ก๊อกน้ำเย็น



ปกติ 5,090.-
พิเศษ 3,290.-

SINK ACCESSORIES



PCF 120 *รูปก๊อกน้ำมีไว้เพื่อโฆษณาเท่านั้น

- อ่างล้างจานชนิด 2 หลุม 1 ที่พัก
- ขนาดอ่าง ก 1200 x ย 500 x ล 180 มม.
- แถมฟรี ! ชุดสะอาดปกติ/ท่อตัดกัลลิน/ก๊อกน้ำเย็น



ปกติ 6,600.-
พิเศษ 4,290.-



ที่กดสบู่
BL-518
ราคา 660.-



เขียงไม้
BL-576
ราคา 1,100.-



ตะกร้าสแตนเลส
ขอบไม้
ราคา 1,200.-



ตะกร้าสแตนเลส
ราคา 1,400.-



ถาดสแตนเลส
พร้อมรูก๊อกน้ำ
ราคา 3,900.-



ตะแกรงโรลแมต
ราคา 4,590.-

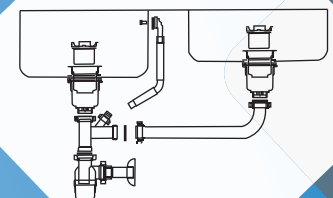


Do



Don't

สิ่งที่ควรทำและสิ่งที่ควรหลีกเลี่ยงในการติดตั้ง SINK



KENWOOD



**CHEF
TITANIUM**
Power to Inspire



DEDICA
Pump-driven coffee maker



CENTON



SPECIALIST INSTANT WATER HEATER
Premium European Standard of Advanced Engineering System

Ferrol
live.smart

คุณภาพ เป็นที่ยอมรับระดับโลก

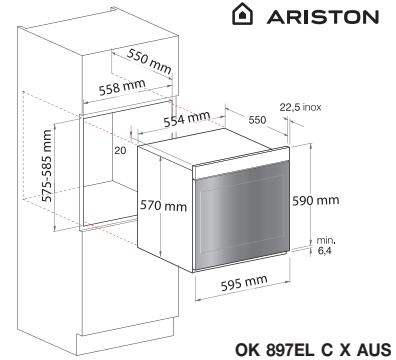
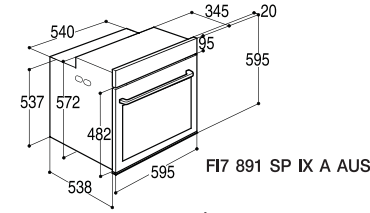
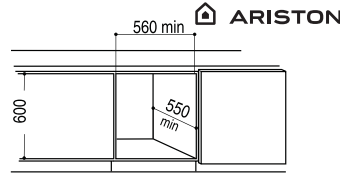
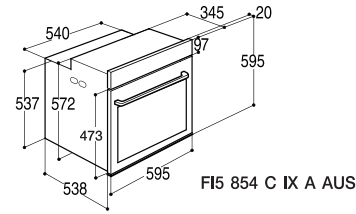
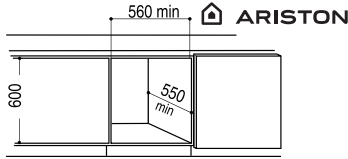
STORAGE
ELECTRIC WATER HEATER
เครื่องทำน้ำร้อนชนิดถังเก็บ



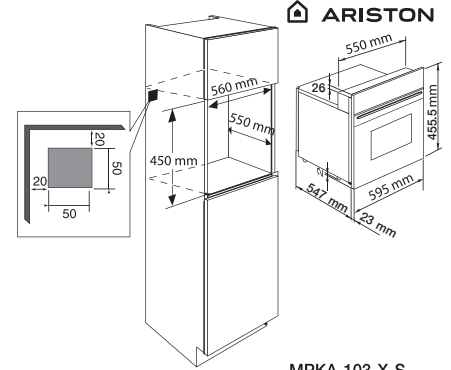
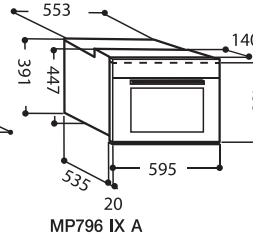
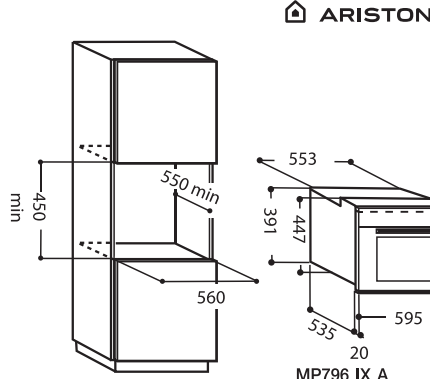
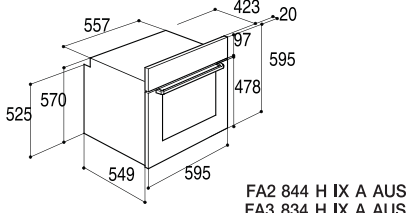
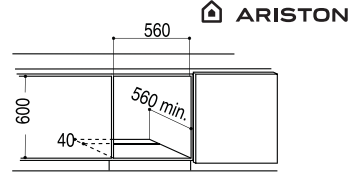
ITALIAN
TECHNOLOGY

DIMENSION

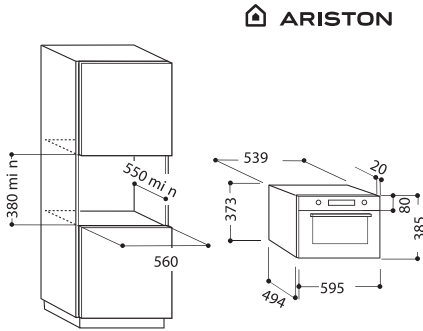
OVEN
MICROWAVE-STEAM-OVEN
MICROWAVE
COFFEE MACHINE
STEAM OVEN



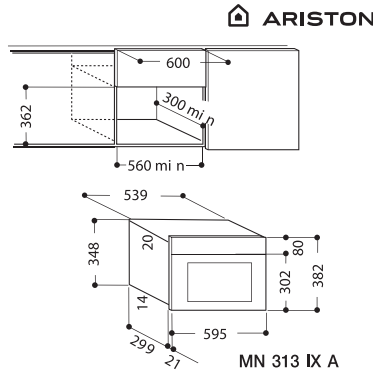
**OK 897EL C X AUS S
OK 999EL D P X AUS S**



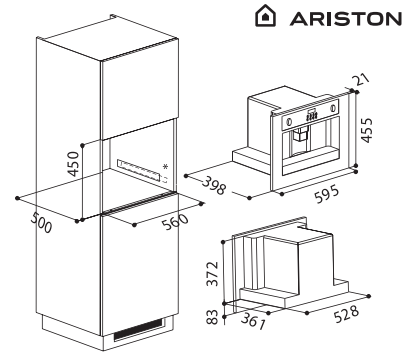
MPKA 103 X S



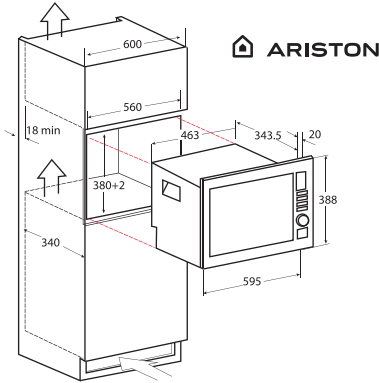
MD 554 IX A



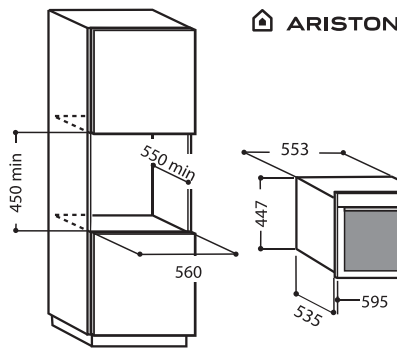
MN 313 IX A



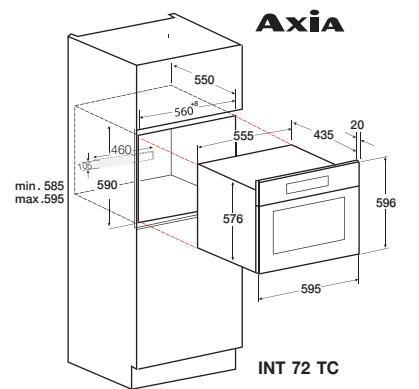
CM 7945 IX A



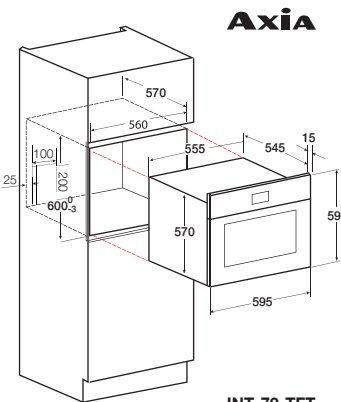
MWA 222.1 X



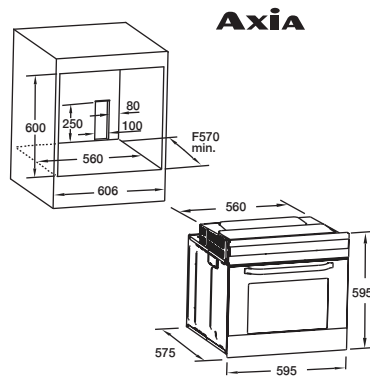
MS 798 IX A



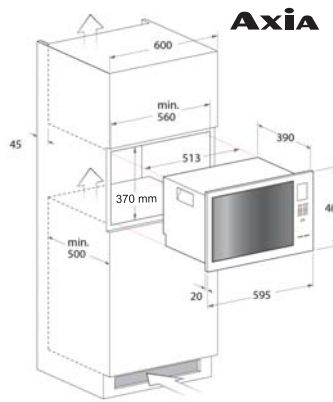
INT 72 TC



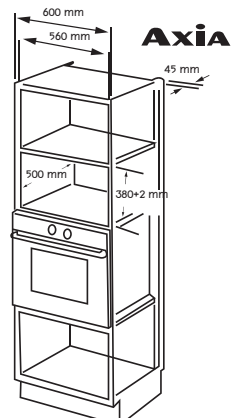
**INT 70 TTF
INT 70 DG**



INT 65 MN



ETN MWA1



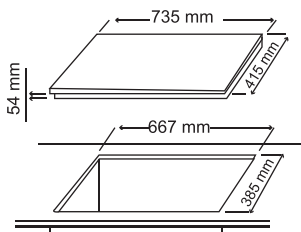
**INT 25 MWG 500
INT 20 MWG 300**

DIMENSION

ELECTRIC

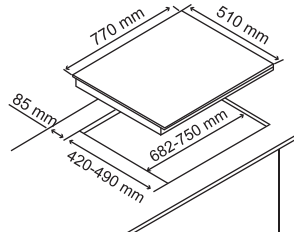
GAS HOB

ARISTON



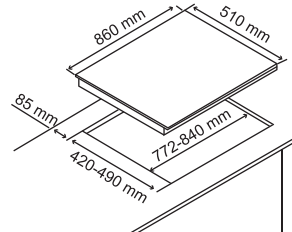
NIC 720 B

ARISTON



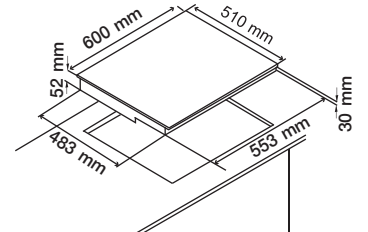
DD 762 2W/A (BK) T.1

ARISTON



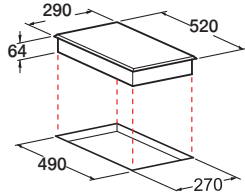
DD 863 2W1/A (BK) T.1

ARISTON



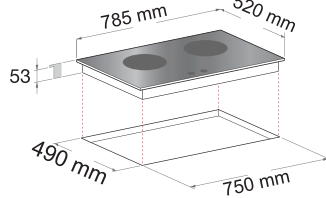
NIS 642 F B AUS

ARISTON



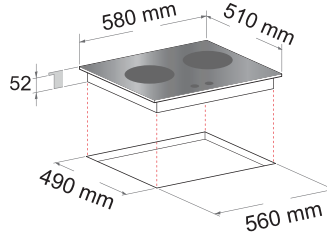
NIV 320 B

ARISTON



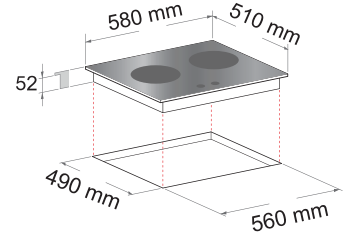
NIO 844 DOB AUS S

ARISTON



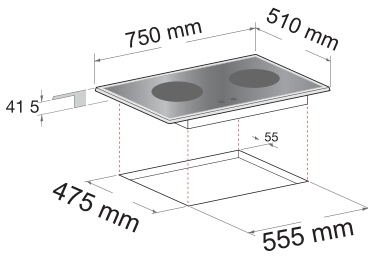
NIO 632 CP C AUS
HR 602 BA
NIC 641 B

ARISTON



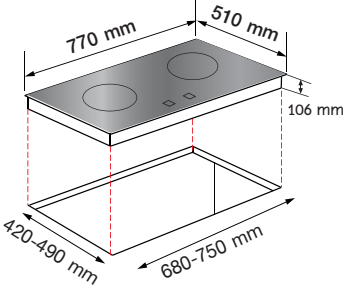
NIA 640 B

ARISTON



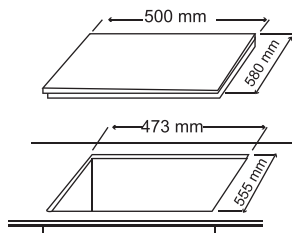
PNC 722 T PK 755 D GH X LPG
PCN 731 T FTGHL 751 D/IX/A LPG

ARISTON



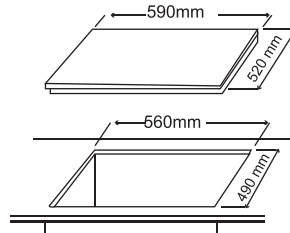
P722T / IX / A

Axia



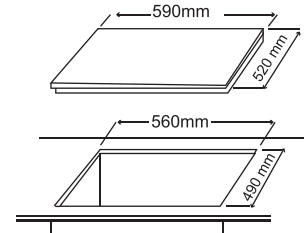
A60-042

Axia



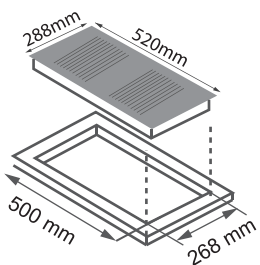
i-Smart 604F
i-Smart 603F

Axia



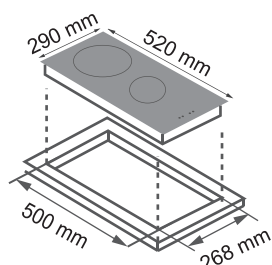
A60-040 GL

Axia



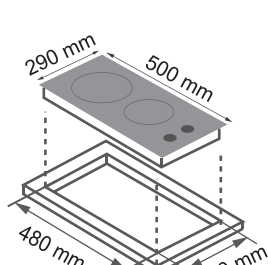
i-Smart 302

Axia



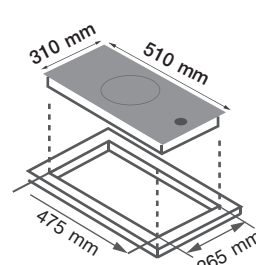
A30-050 GL

Axia



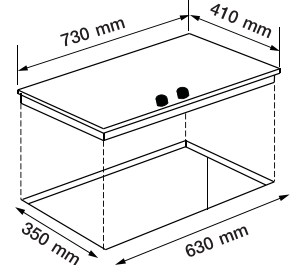
A30-020

Axia



ROSEE 31-1G

Axia

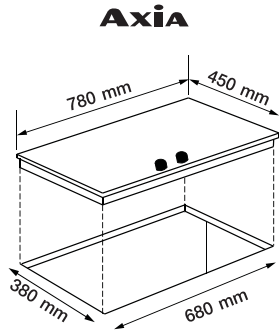


DRF73-2G
DMF73-2G
SVC73-2G

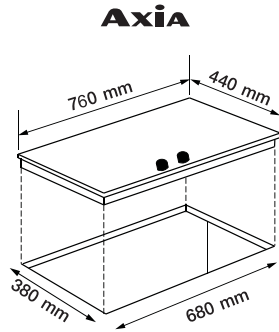
ELECTRIC

GAS HOB

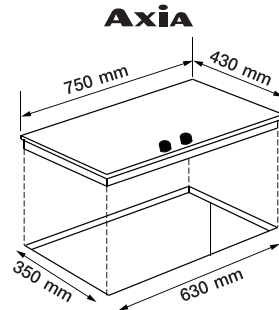
DISHWASHER



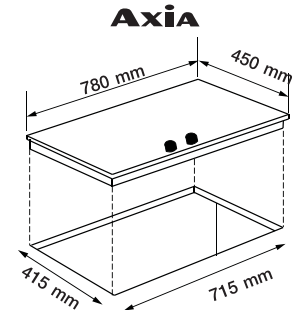
3D78-2GS
ROSEE 78-2G
ROSEE 78-3G



ROSEE 76-2G SS

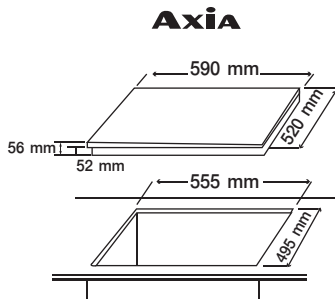


DRF TW75-2G

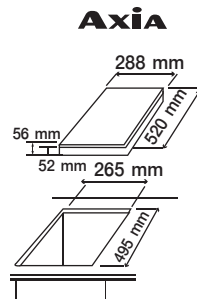


ETN78-2G

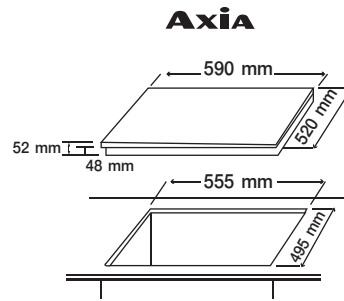
ELECTRIC



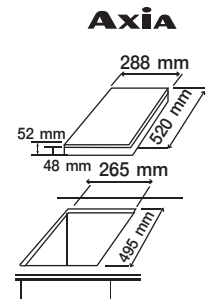
I-TOUCH 60 3Z



I-TOUCH 30 FLEXI

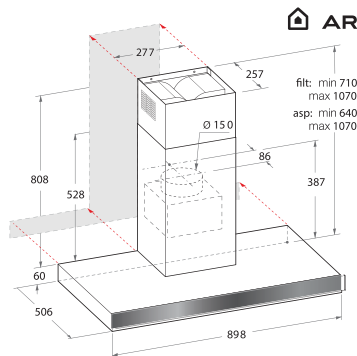


C-TOUCH 60 4Z
C-TOUCH 60 1L4Z

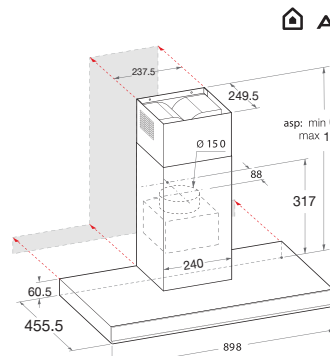


C-TOUCH 30 2Z

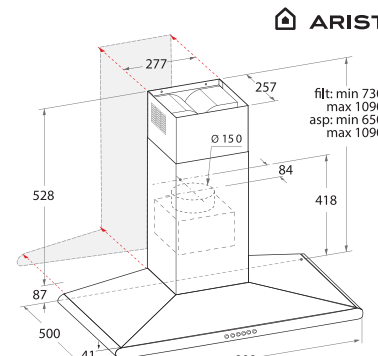
HOOD



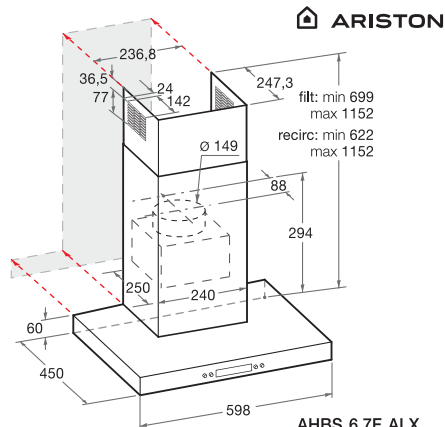
IKB 9X / HA



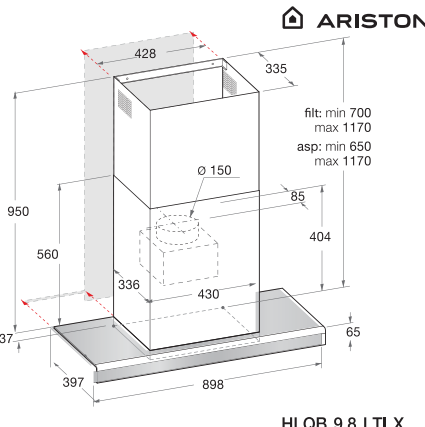
AHBS 9.7F LTIX



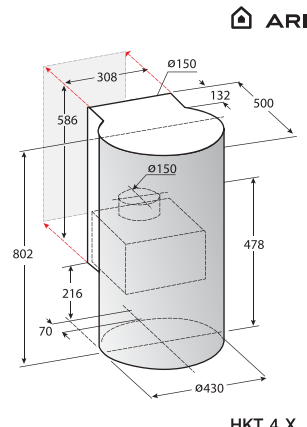
HLC 9.8 ATIX



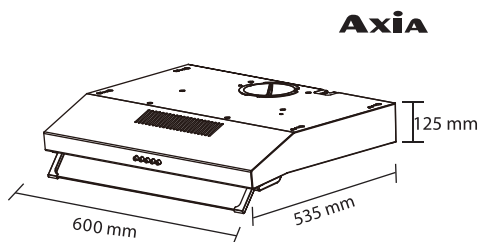
AHBS 6.7F ALX



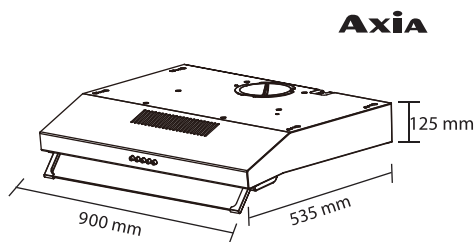
HLQB 9.8 LTI X



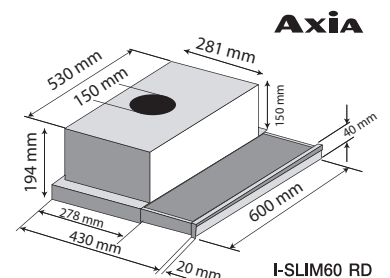
HKT 4 X



I NERO 60 PU
I NERO 60 ITC

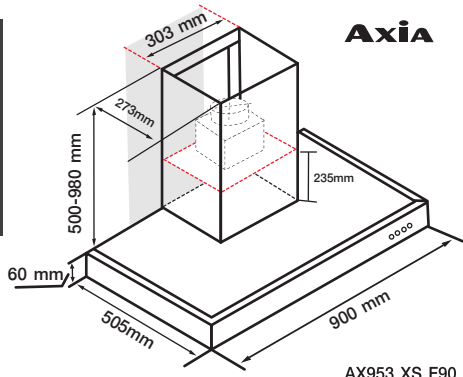


I NERO 90 PU

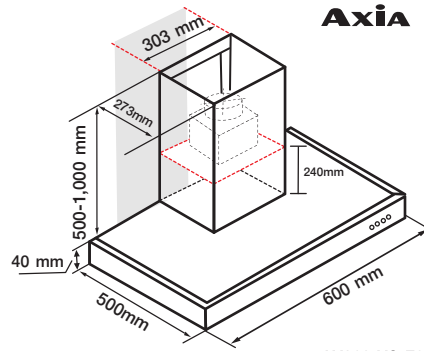


I-SLIM60 RD

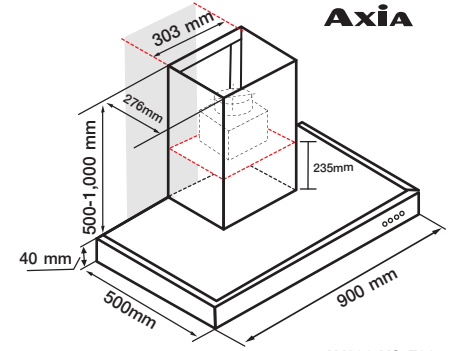
HOOD



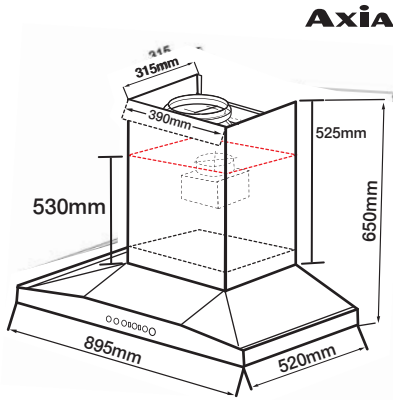
AX953 XS F90



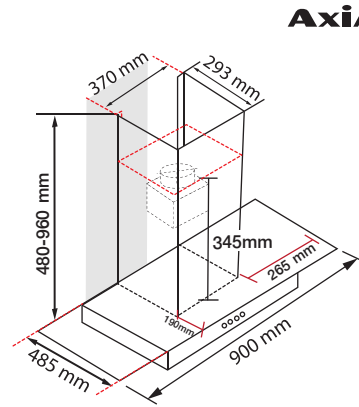
AX860 XS F60



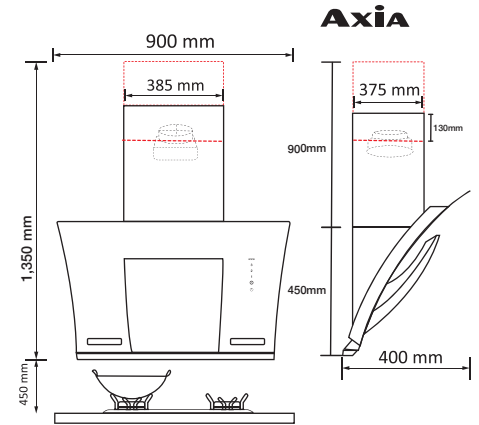
AX890 XS F90



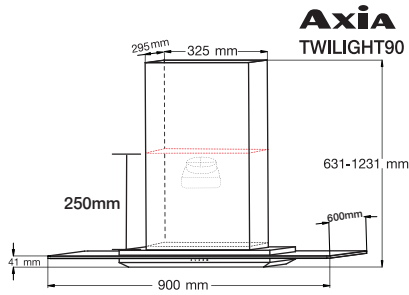
HM-T09C



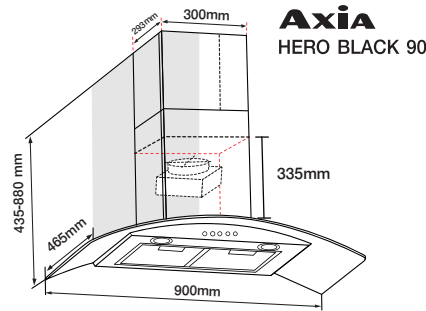
T8-90



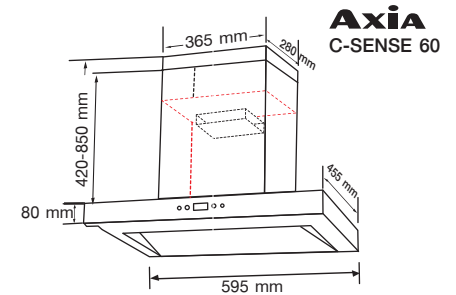
GV-H90



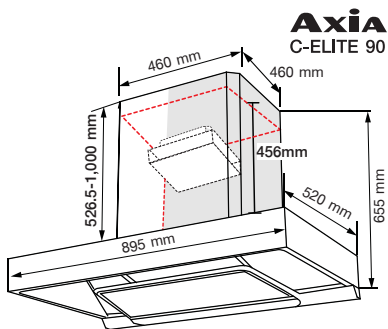
Axia
TWILIGHT 90



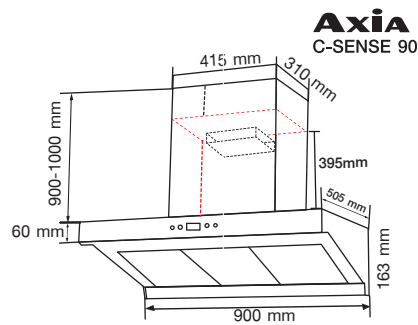
Axia
HERO BLACK 90



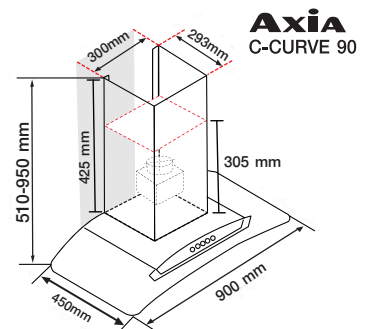
Axia
C-SENSE 60



Axia
C-ELITE 90



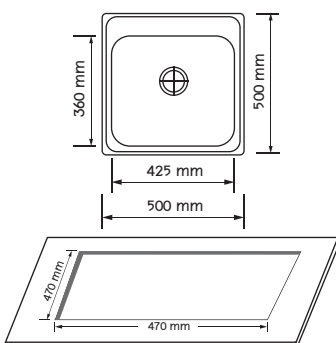
Axia
C-SENSE 90



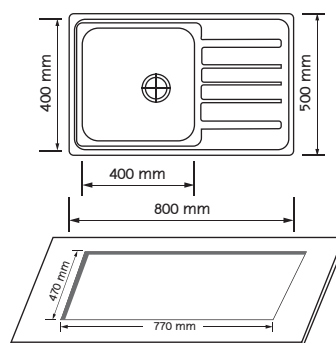
Axia
C-CURVE 90

*หมายเหตุ : เครื่องดูดควันกระโจม ARISTON, AXIA ทุกรุ่น ต้องใช้คู่กับท่อนำอากาศออกปลายนอกห้องที่ไซส์ 6 นิ้วขึ้นไปเท่านั้น

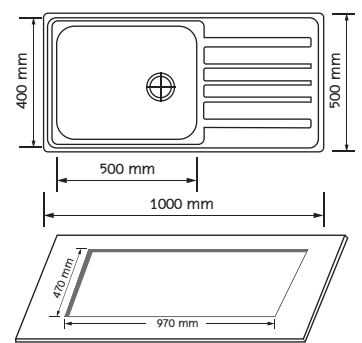
SINK



MARINA 50 : ความลึก 205 มม



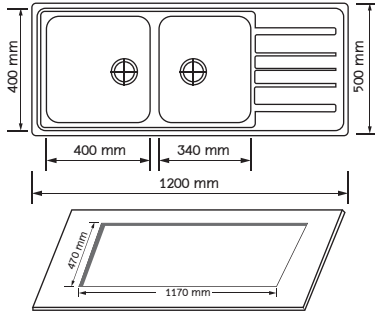
MARINA 80 : ความลึก 205 มม



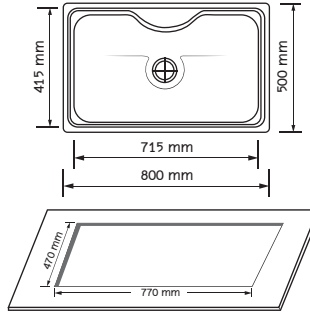
MARINA 100 : ความลึก 215 มม

DIMENSION

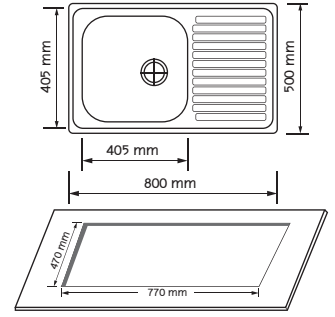
SINK



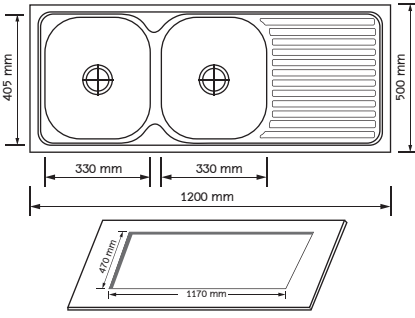
MARINA 120 : ความลึก 205 mm



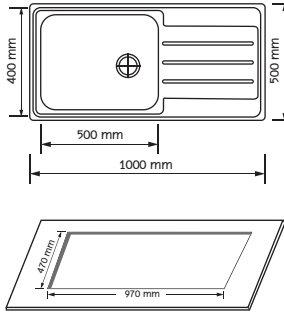
MARINA PLUS : ความลึก 220 mm



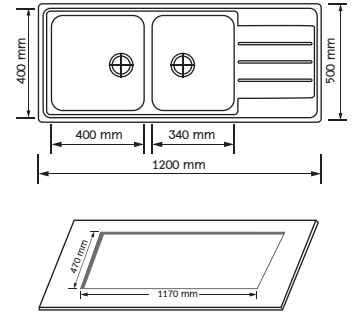
VENUS 80 : ความลึก 190 mm



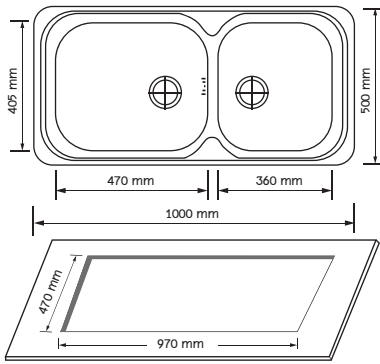
VENUS 120 : ความลึก 200 mm



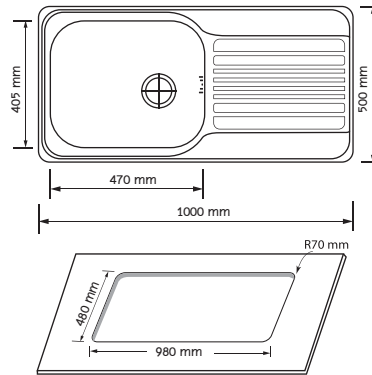
RIVIERA 100 : ความลึก 215 mm



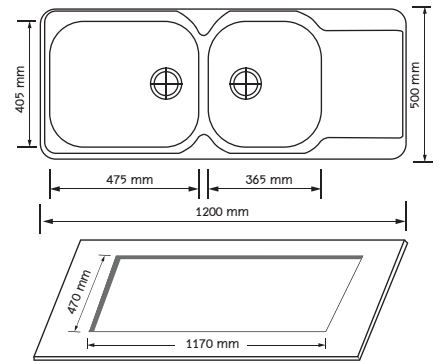
RIVIERA 120 : ความลึก 205 mm



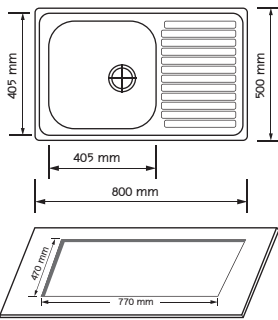
XXL 5 ST : ความลึก 215 mm



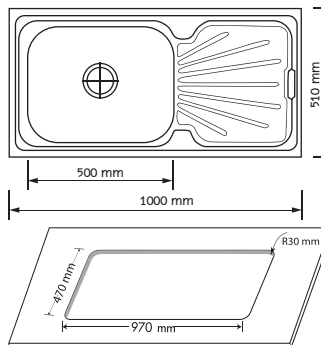
XXL 8 ST : ความลึก 200 mm



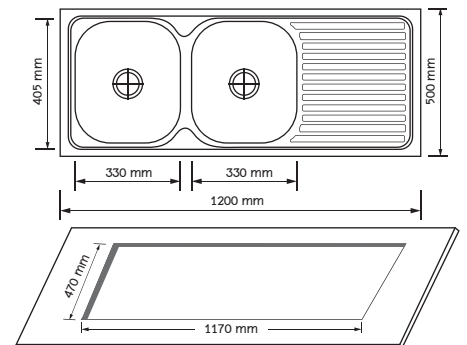
XXL 9 ST : ความลึก 215 mm



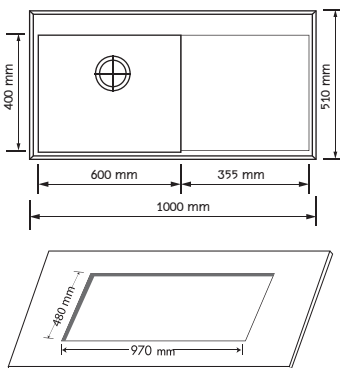
ATP 834 ST : ความลึก 190 mm



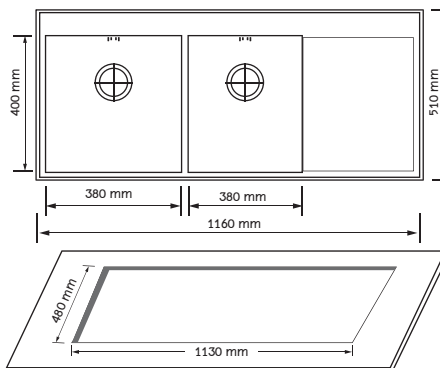
ATP 886 ST : ความลึก 180 mm



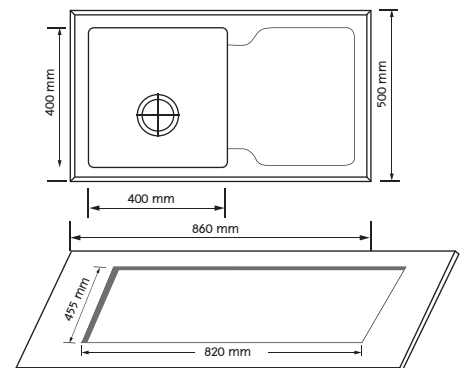
ATP 933 ST : ความลึก 200 mm



ATP 733 B : ความลึก 200 mm



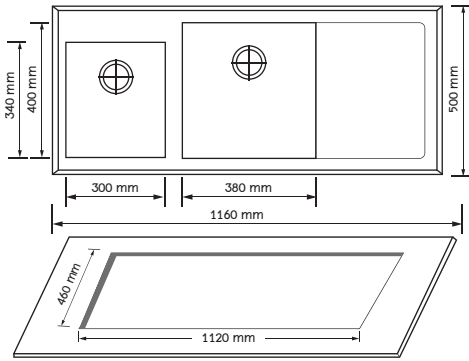
ATP 736 B : ความลึก 200 mm



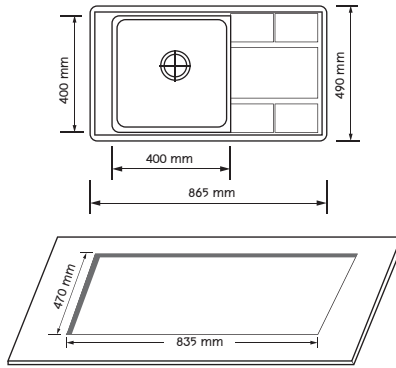
ATP 762 B : ความลึก 210 mm

DIMENSION

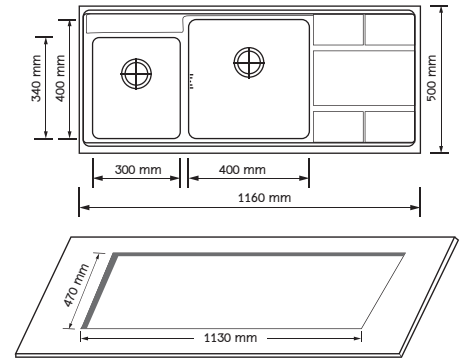
SINK



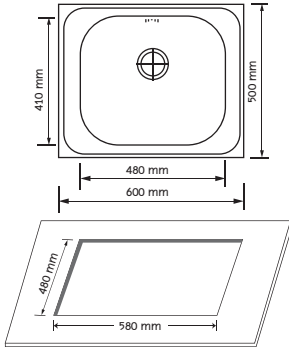
ATP 765 BL : ความลึก 185 mm



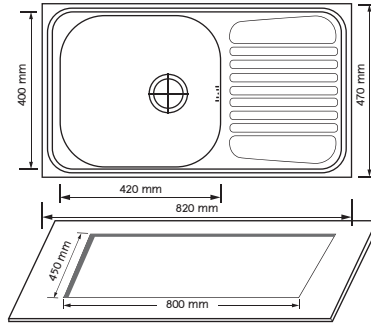
SUPREME 1 : ความลึก 205 mm



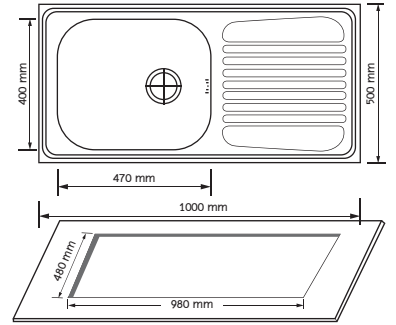
SUPREME 2 : ความลึก 170 mm



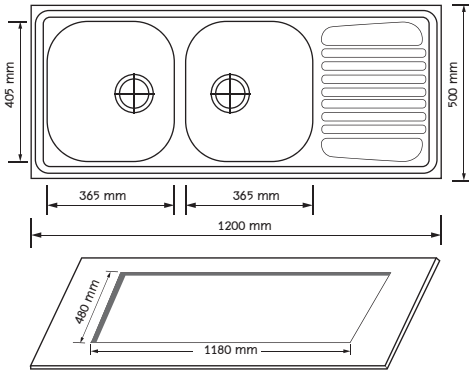
ALT 60 : ความลึก 180 mm



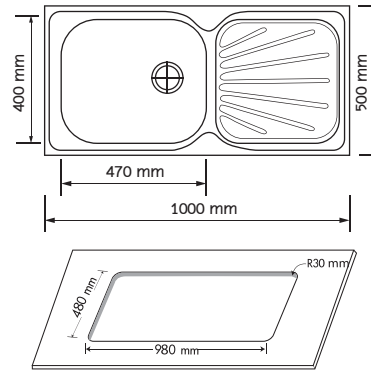
ALT 80 : ความลึก 170 mm



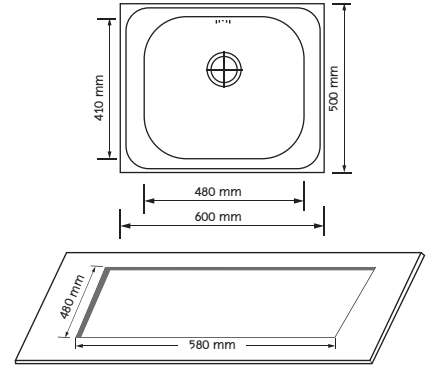
ALT 100 : ความลึก 180 mm



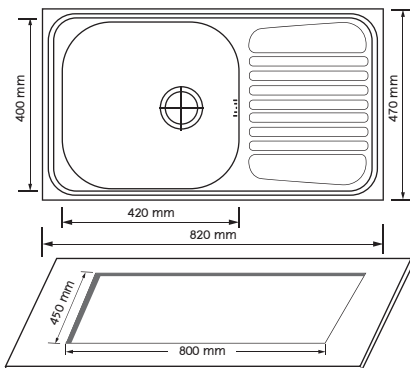
ALT 120 : ความลึก 180 mm



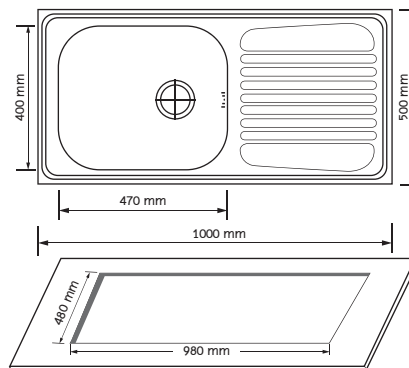
ELEGANT 1 : ความลึก 180 mm



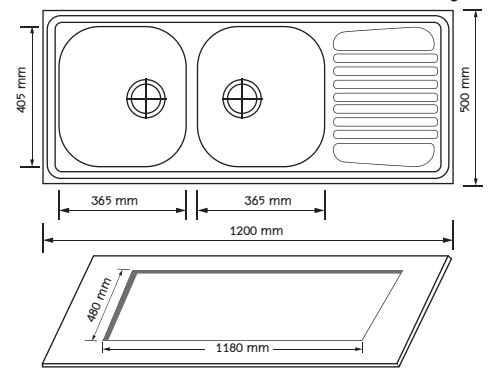
LAGOON 60 : ความลึก 180 mm



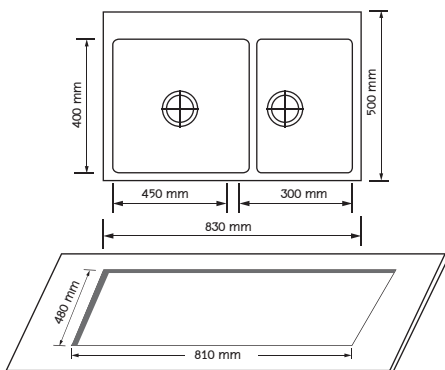
LAGOON 80 : ความลึก 170 mm



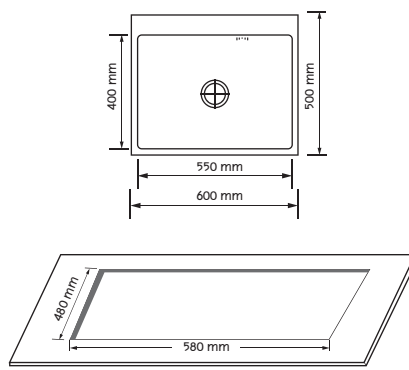
LAGOON 100 : ความลึก 180 mm



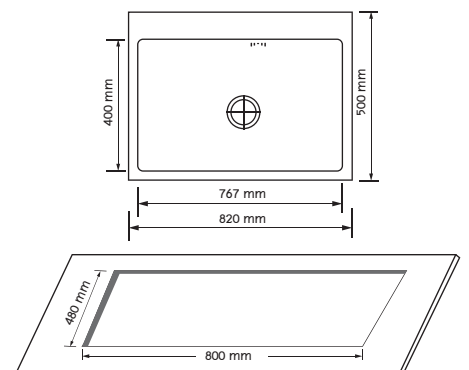
LAGOON 120 : ความลึก 180 mm



TRITON 3045 : ความลึก 230 mm



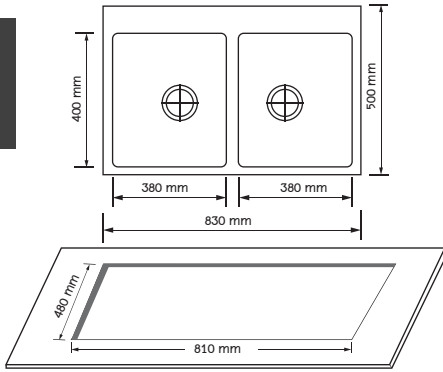
TRITON 6050 : ความลึก 230 mm



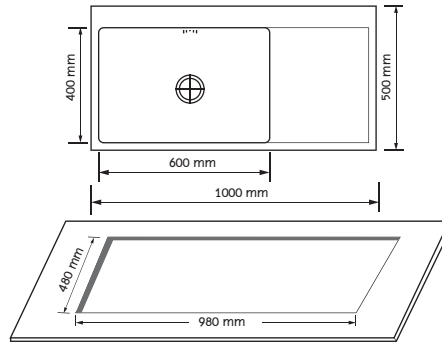
TRITON 8250 : ความลึก 230 mm

DIMENSION

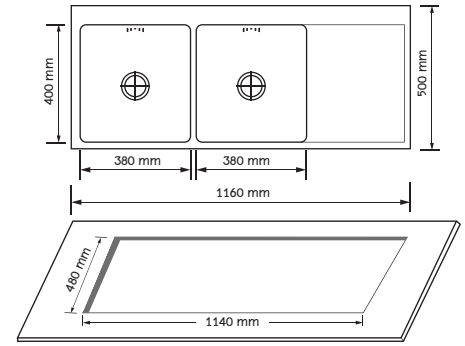
SINK



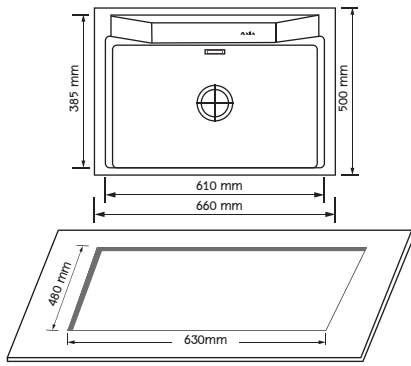
TRITON 8350 : ความลึก 230 มม



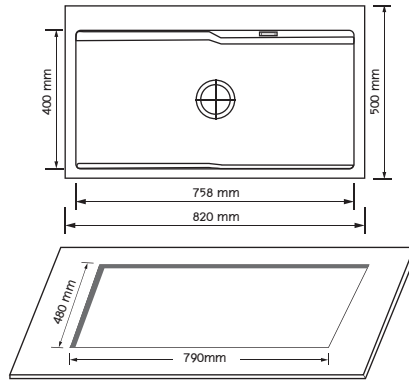
TRITON 10050 : ความลึก 230 มม



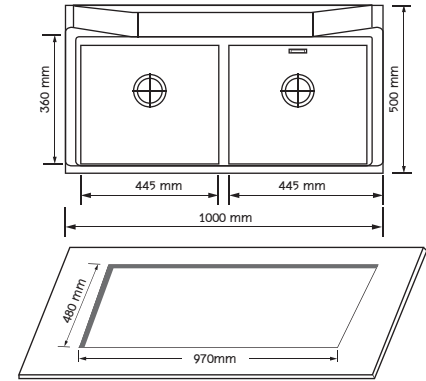
TRITON 11650 : ความลึก 230 มม



ATHENS 6650 : ความลึก 245 มม

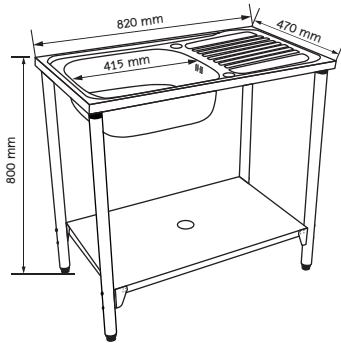


ATHENS 8250 : ความลึก 220 มม

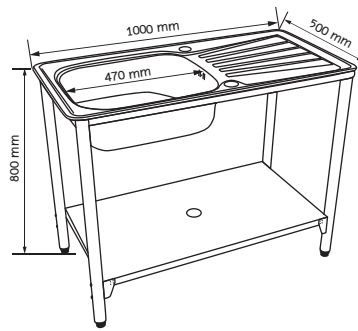


ATHENS 10050 : ความลึก 245 มม

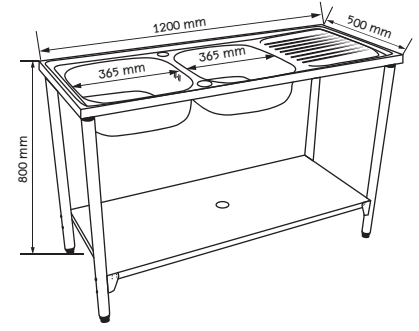
SINK FAUCET



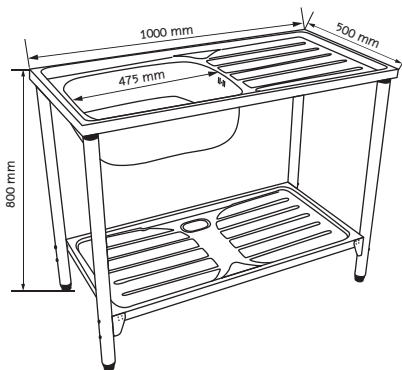
OCEAN 80 / PCF 80 : ความลึก 180 มม



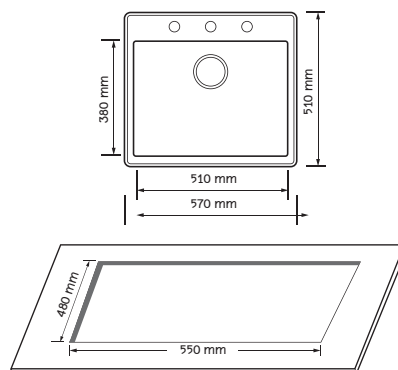
OCEAN 100 / PCF 100 : ความลึก 180 มม



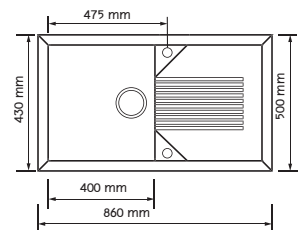
OCEAN 120 / PCF120 : ความลึก 180 มม



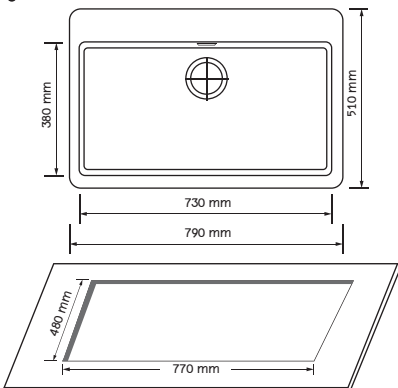
PR01 ST : ความลึก 190 มม



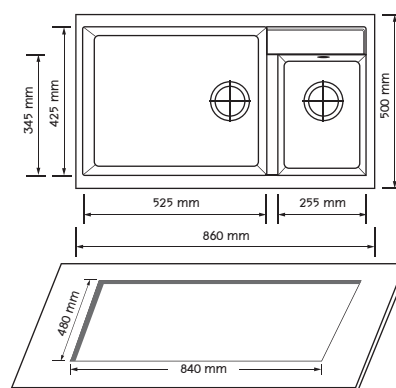
ICONIC 5751 : ความลึก 217 มม



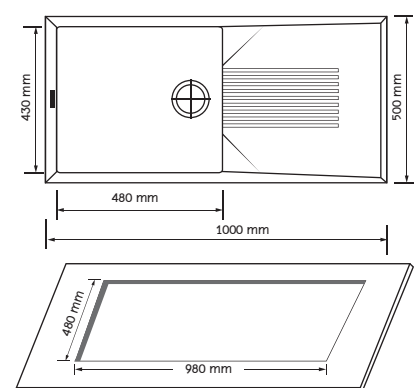
ICONIC DR 8650 : ความลึก 230 มม



ICONIC 7951 : ความลึก 217 มม



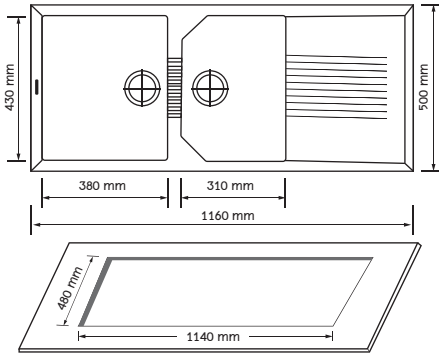
ICONIC 8650 : ความลึก 230 มม



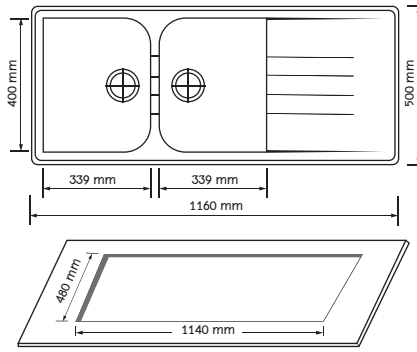
ICONIC 10050 : ความลึก 230 มม

DIMENSION

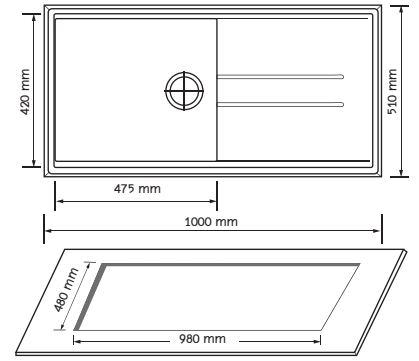
SINK



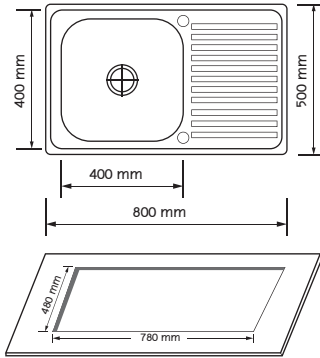
ICONIC 11650 : ความลึก 230 mm



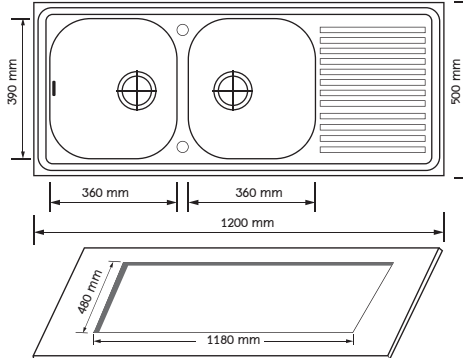
VENICE 11650 : ความลึก 224 mm



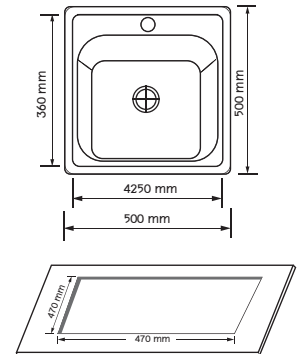
MEGATRON 10051 : ความลึก 217 mm



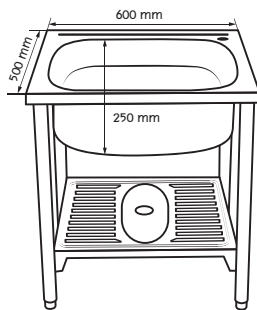
PP 8050 : ความลึก 170 mm



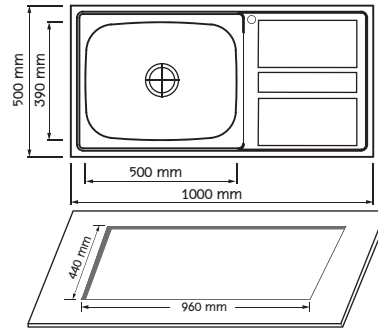
PP 12050 : ความลึก 180 mm



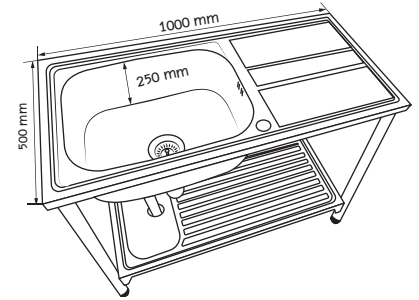
PP 5050 : ความลึก 180 mm



OASIS ST 60 : ความลึก 250 mm



OASIS 100 : ความลึก 250 mm



OASIS ST 100 : ความลึก 250 mm

 **ARISTON**

The way you care

MADE IN ITALY



 **บริษัท ทิพย์นาพร จำกัด**
Thiptanaporn Co. Ltd.

 **ARISTON**  **AXIA**  **DeLonghi**  **KENWOOD**  **BRAUN**  **CENTON**  **ferrolli**

46 ซ.บางนา-ตราด 25 ถ. บางนา-ตราด แขวงบางนาเหนือ เขตบางนา กรุงเทพฯ 10260 โทร. 0-2361-9035-42 แฟกซ์ 0-2361-9043-44
46 Bangna-Trad Soi 25, Bangna-Trad Road, Bangna, Bangkok 10260, Thailand Tel. 0-2361-9035-42 Fax. 0-2361-9043-44