



The way you care

AXIA

អិចស៊ីម

Splash Love

in your kitchen



PROMOTION
FEB-MAY 2021

ARISTON

The way you care

AXIA

แอกเซีย

Splash & Love
in your kitchen

Highlight Sales 1



C-ELITE 90

ปกติ 30,900.-
ซื้อเพียง 19,900.-

เพิ่มเงิน
8,000.-



BOTTEGA 78-2G

ราคา 9,990.-

27,900.-

2
เพิ่มเงิน
9,000.-



BOTTEGA 78-3G

ราคา 10,990.-

28,900.-

hood AND sink

Festival OF THE MONTH



HM-T09 C

ปกติ 29,000.- โบนัส 18,900.-
พิเศษ 15,900.-



AX953 XS F90

ปกติ 21,500.- โบนัส 13,900.-
พิเศษ 10,900.-



AX860 XS F60

ปกติ 12,900.- โบนัส 8,390.-
พิเศษ 6,990.-



ATHENS 6650

ปกติ 19,900.- โบนัส 12,900.-
พิเศษ 11,400.-



OASIS 100

ปกติ 4,600.- โบนัส 2,990.-
พิเศษ 2,790.-



PCF 120

ปกติ 6,600.- โบนัส 4,290.-
พิเศษ 3,990.-

หมายเหตุ : สินค้าส่วนลดพิเศษมีจำนวนจำกัดโปรดตรวจสอบสินค้าก่อนซื้อ, ยอดซื้อสินค้าต้องเป็นยอดซื้อครั้งเดียวไม่สามารถรวมใบเสร็จได้, และรายการส่งเสริมการขายสินค้าส่วนลดพิเศษนี้ไม่สามารถใช้ร่วมกับรายการส่งเสริมการขายประเภทอื่นได้ เช่น ราคา Clearance, และ Brand Sales ระยะเวลา : 1 ก.พ - 31 พ.ค 2564

LOVE IS IN THE AIR

love
COLLECTION



ARISTON

AHBS 9.7 F LTIX + DD 762 2W/A (BK) T.1 +
FA2 844 H IX A AUS
ปกติ 98,400.- โบนัสขึ้น 68,700.-

SET 52,900.-

THE ROMANTIC
COLLECTION



ARISTON

AHBS 6.7 F ALX + NIC 720 B
ปกติ 47,500.- โบนัสขึ้น 35,800.-

SET 27,900.-

AXIA



XOXO

AX953 XS F90 + DRF TW75 - 2G +
INT 85 MN
ปกติ 50,900.- โบนัสขึ้น 32,790.-

SET 24,900.-

AXIA



T8-90 + SVC73-2G
ปกติ 24,750.- โบนัสขึ้น 15,980.-

SET 10,900.-

THE VALENTINE
COLLECTION

AXIA

Kisses



HERO BLACK 90 + SVC73-2G +
ALT 80
ปกติ 24,940.- โบนัสขึ้น 16,170.-

SET 9,990.-

AXIA



I NERO 60 PU + C - TOUCH 30 2Z +
ALT 100
ปกติ 20,980.- โบนัสขึ้น 13,770.-

SET 9,990.-

Soulmate
COLLECTION

NEW

NEW OVEN + MICROWAVE SET



INT 20 MWG 300 + INT 65 MN

ปกติ 40,000.- โปรโมชัน 25,800.-

ลดพิเศษ 19,900.-



INT 20 MWG 300 + INT 70 DG

ปกติ 43,000.- โปรโมชัน 27,800.-

ลดพิเศษ 23,900.-



INT 25 MWG 500 + INT 70 DG

ปกติ 52,150.- โปรโมชัน 33,800.-

ลดพิเศษ 25,900.-



INT 25 MWG 500 + INT 72 TC

ปกติ 61,550.- โปรโมชัน 39,800.-

ลดพิเศษ 28,900.-



INT 25 MWG 500 + INT 70 TFT

ปกติ 67,550.- โปรโมชัน 43,800.-

ลดพิเศษ 31,900.-



INT 23 TFT MWO + INT 70 TFT

ปกติ 72,200.- โปรโมชัน 46,800.-

ลดพิเศษ 43,800.-

NEW COLLECTION IN *Season of Love* 

THE **NEWEST** INNOVATION

AXIA

**INVERTER
MICROWAVE-OVEN
TECHNOLOGY**



AXIA INTELLIGENT INVERTER

นวัตกรรมอินเวอร์เตอร์เตาอบ-ไมโครเวฟ

เพิ่มประสิทธิภาพเรื่องการควบคุมและกระจายความร้อนในไมโครเวฟ โดยทำให้ไมโครเวฟมีการจ่ายกำลังไฟคงที่ตลอดการใช้งาน ควบคุมการให้พลังงานได้อย่างเสถียรและต่อเนื่อง ยกระดับการปรุงอาหาร ทำให้อาหารสุกและคงรสชาติได้อย่างสมบูรณ์แบบ ให้ความร้อนเร็วขึ้นกว่าเดิม รวมทั้งการละลายน้ำแข็งได้อย่างทั่วถึง ด้วยระบบสั่งการของ **AXIA INTELLIGENT INVERTER**

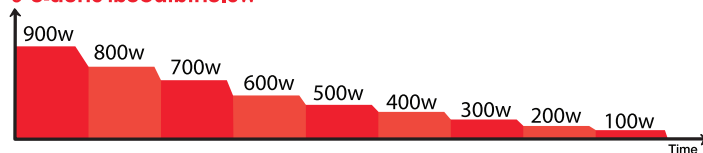


INT 23 TFT MWO

ปกติ 35,300.- **โปรโมชั่น 22,900.-**

ไมโครเวฟ INT 23 TFT MWO สอบถามสินค้า ณ จุดขาย

9 ระดับความร้อนไมโครเวฟ



SANITIZING DISHWASHER

เครื่องล้างจานอัตโนมัติประสิทธิภาพสูง มาพร้อมระบบพิเศษ **SANITIZING** ล้างฆ่าเชื้อแบคทีเรียในตัว สามารถขจัดสิ่งสกปรก **ฆ่าเชื้อโรคและฆ่าเชื้อโควิด-19**

ทำความสะอาดล้ำลึก ด้วยระบบ **SENSOR TECHNOLOGY** ช่วยชำระล้างบริเวณที่มีภาชนะอยู่โดยเฉพาะ ใช้งานง่าย ประหยัดน้ำและเวลา ผู้นำด้านความสะอาดสบายอย่างแท้จริง ตัวเลือกสำหรับครอบครัวยุคใหม่



NEW ARRIVALS

 **ARISTON**
The way you care



LIC 3B + 26



LFC 3C26 X

ปกติ 47,900.- **โปรโมชั่น 35,900.-** ปกติ 38,600.- **โปรโมชั่น 28,900.-**

SPECIAL DISCOUNT UP TO 10,000.-



AHBS 9.7 F LTI X + DD 762 2W/A (BK) T.1

ปกติ 58,500.- โบนัสขึ้น 43,800.-

ลดพิเศษ **36,900.-**

AHBS 9.7 F LTI X + DD 863 2W1/A (BK) T.1

ปกติ 61,100.- โบนัสขึ้น 45,800.-

ลดพิเศษ **37,900.-**

AHBS 9.7 F LTI X + NIC 720B

ปกติ 62,590.- โบนัสขึ้น 46,800.-

ลดพิเศษ **36,800.-**

ARISTON MASTERCHEF SET



MADE IN ITALY


AHBS 9.7 F LTI X + PCN 731 T

ปกติ 65,100.- โบนัสขึ้น 48,800.-

ลดพิเศษ **40,900.-**



MADE IN ITALY


MD 554 IX A + FI5 854 C IX A AUS

ปกติ 101,100.- โบนัสขึ้น 75,800.-

ลดพิเศษ **65,900.-**



MADE IN ITALY


MP 796 IX A + FI7 891 SP IX A AUS

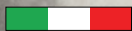
ปกติ 157,100.- โบนัสขึ้น 117,800.-

ลดพิเศษ **90,900.-**

NO.1 ARISTON MASTER KITCHEN HOOD + HOB + OVEN SET



MADE IN ITALY



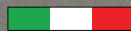
**AHBS 9.7 F LTI X + NIC 720 B +
F15 854 C IX A AUS**

ปกติ 110,400.- โบนัสขึ้น 82,700.-

ลดพิเศษ **62,900.-**



MADE IN ITALY



**AHBS 9.7 F LTI X + DD 762 2W/A (BK) T.1+
F15 854 C IX A AUS**

ปกติ 106,400.- โบนัสขึ้น 79,700.-

ลดพิเศษ **62,900.-**



MADE IN ITALY



**AHBS 9.7 F LTI X + DD 863 2W1/A (BK) T.1+
F15 854 C IX A AUS**

ปกติ 109,000.- โบนัสขึ้น 81,700.-

ลดพิเศษ **63,900.-**



The way you care

“ใส่ใจทุกเรื่องราวในครัวคุณ”

อาริสตัน แบรินด์เครื่องใช้ไฟฟ้าในครัวอันดับ 1 ของประเทศไทย
ที่ผสมผสานระหว่างนวัตกรรม และเทคโนโลยีที่ทันสมัยเข้าด้วยกัน

อย่างลงตัว จนได้รับความไว้วางใจมานานกว่า 80 ปี

เราให้ความสำคัญกับบ้านและห้องครัว

ซึ่งเป็นสถานที่แห่งความอบอุ่นของทุกคนในครอบครัว

อาริสตันเข้าใจถึงความต้องการของทุกคน

ผลิตภัณฑ์เครื่องใช้ไฟฟ้าของอาริสตันจึงถูกออกแบบ

ให้ตอบโจทย์ทุกไลฟ์สไตล์ของครอบครัว ออกแบบให้ง่าย

ต่อการใช้งาน ให้ความสะดวกสบายแก่ทุกคนในบ้าน

โดยใช้เทคโนโลยีที่ทันสมัย คำนึงคุณภาพ, ประสิทธิภาพ

และความปลอดภัยสูงสุด จนทำให้ผลิตภัณฑ์ของอาริสตัน

มีเอกลักษณ์ทำให้ชีวิตประจำวันของคุณไม่เหมือนใครอย่างแท้จริง



ยิ่งใหญ่อลังการกับสินค้า ARISTON ได้รับความไว้วางใจ
ให้เป็นส่วนหนึ่งในการสานฝันให้เหล่าผู้แข่งขันเพื่ออาหาร
ที่สมบูรณ์แบบและเป็นงานที่ดีที่สุด

ในรายการมาสเตอร์เชฟไทยแลนด์ถึง 3 ซีซั่น ปี 2017-2019
และมาสเตอร์เชฟไทยแลนด์ จูเนียร์ ซีซั่น 1-2 ปี 2018-2019
และใหม่! มาสเตอร์เชฟออลสตาร์ไทยแลนด์ในปี 2020



สินค้า ARISTON ในรายการ มาสเตอร์เชฟ ไทยแลนด์



FI5 854 C IX A AUS



PCN 731 T

MasterChef Thailand Season #1



2017

MasterChef Junior Thailand Season #1



2018

MasterChef Thailand Season #2



2018

MasterChef Junior Thailand Season #2



2019

MasterChef Thailand Season #3




2019

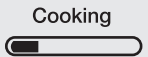
MasterChef All Stars Thailand



2020



-  ภายในอาหารสุกอร่อยตามอุณหภูมิที่ต้องการ
-  รับประกันความแม่นยำของอุณหภูมิ ด้วยระบบควบคุมอิเล็กทรอนิกส์แบบโพรบ
-  แสดงค่าอุณหภูมิได้ถึง 3 อุณหภูมิ
-  โพรบแกรมเตาอบหยุดการทำงานอัตโนมัติ เมื่ออบอาหารเสร็จสิ้น

1 **150 °C** TEMPERATURE  **100 °C** FOOD PROBE **2**

Cooking



79 °C CURRENT **3**

เฉพาะรุ่น FI7 891 SP IX A AUS และ MS 798 IX A เท่านั้น



โพรบแกรมโพรบ FOOD PROBE RECIPES

เป็นโปรแกรมวัดค่าอุณหภูมิพิเศษเฉพาะของเตาอบอาร์สตัน สำหรับวัดความแม่นยำของอุณหภูมิในอาหารภายในเตาอบ สามารถตรวจดูค่าด้วยการนำโพรบเข้าไปตำแหน่งตรงกลางภายในอาหาร หลังจากนั้นหน้าจอเตาอบจะประมวลค่าอุณหภูมิ โดยแบ่ง ได้ถึง 3 อุณหภูมิ ดังนี้

- อุณหภูมิที่ 1: อุณหภูมิภายในเตาอบ
- อุณหภูมิที่ 2: อุณหภูมิภายในอาหารที่ตั้งค่าไว้
- อุณหภูมิที่ 3: อุณหภูมิภายในอาหารขณะปัจจุบัน

เมื่ออุณหภูมิในอาหารถึงค่าที่ตั้งค่าไว้ โพรบแกรมโพรบจะหยุดการทำงาน ของเตาอบอัตโนมัติทันที ซึ่งถือได้ว่าการอบอาหารเสร็จสิ้น

ระบบทำความสะอาดของเตาอบ:

เมื่อความสะดวกสบายมาพร้อมกับความสมบูรณ์แบบ



PYROLYTIC CLEANING:

ระบบทำความสะอาดแบบเผาไหม้ เตาอบจะทำความสะอาดด้วยอุณหภูมิความร้อน สูงถึง 470 องศาเซลเซียส และเผาคราบสิ่งสกปรก ต่าง ๆ ให้หลุดออกมา หลังจากนั้นใช้ผ้าหรือฟองน้ำ ชูบน้ำทำความสะอาด ขณะทำความสะอาดแบบ PYROLYTIC ประตูล็อกอัตโนมัติ จนกว่าอุณหภูมิ จะกลับเข้าสู่ปกติและปลอดภัยในการสัมผัส (ประตูกระจกจะรักษาความร้อนที่อุณหภูมิ 60 °C)

CATALYTIC CLEANING:

ระบบทำความสะอาดตัวเองด้วยแผ่น ดูดซับสิ่งสกปรกอัตโนมัติ แผ่นดูดซับเป็นแผงเคลือบผิวพิเศษด้วย MICROPOROUS ENAMEL มีปฏิกิริยาจับไขมัน ที่ระเหยในระหว่างการอบได้อย่างยอดเยี่ยมเพียง ใช้ความร้อนสูงถึง 200 °C ทำให้คุณได้ผลลัพธ์ สมบูรณ์แบบ โดยไม่ต้องใช้น้ำยาใด ๆ หลังจากนั้น รอรอบเตาอบเย็นลง แล้วจึงใช้ผ้าหรือฟองน้ำชุบน้ำ ทำความสะอาด

DIAMOND CLEANING:

ระบบทำความสะอาดแบบไอน้ำ เทคโนโลยีพิเศษด้วยการใช้น้ำในการทำมาสะอาด คราบสกปรกที่อุณหภูมิสูงถึง 90 °C โดยใช้เวลาเพียง 35 นาที คราบสิ่งสกปรกต่าง ๆ จะหลุดออก แล้วจึงใช้ผ้า หรือฟองน้ำชุบน้ำทำความสะอาด



MULTI-FLOW FORCED AIR TECHNOLOGY

INTEGRATED TECHNOLOGY FOR THE PERFECT COOKING RESULTS EVERY TIME

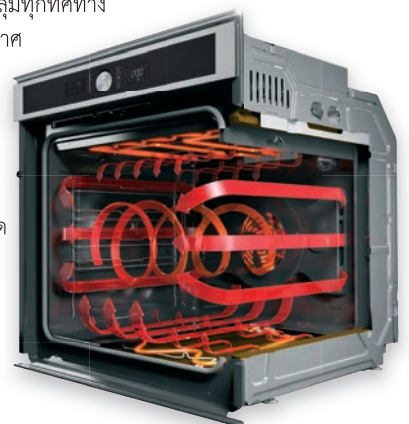


MULTI-FLOW TECHNOLOGY

ใหม่! นวัตกรรมกระจายความร้อนครอบคลุม 360 องศา

ปรากฏการณ์ใหม่ของระบบใบพัดลมกระจายความร้อนที่สร้างอุณหภูมิได้อย่างสม่ำเสมอส่งผ่านความร้อนได้ครอบคลุมทุกทิศทาง ภายในเตาอบเป็นลักษณะการไหลของอากาศ และกระจายความร้อนทุกมิติ 360 องศา

การหมุนเวียนของช่องทางการกระจาย ความร้อนแผ่ความร้อนได้ทั่วถึงทุกช่วง ขณะอบ และเพิ่มความแม่นยำกับระบบ ควบคุมอุณหภูมิอิเล็กทรอนิกส์ ส่งผลให้เกิด โพรบแกรมลิชิต์เฉพาะอาร์สตัน คือ โพรบแกรม MULTI-FLOW FORCED AIR สามารถอบเมนูอาหารคาวหวานที่แตกต่าง พร้อมกันได้สูงสุด 3 เมนู โดยที่กลิ่นอาหาร ไม่ปนกัน รับประกันความสุกทุกเมนู



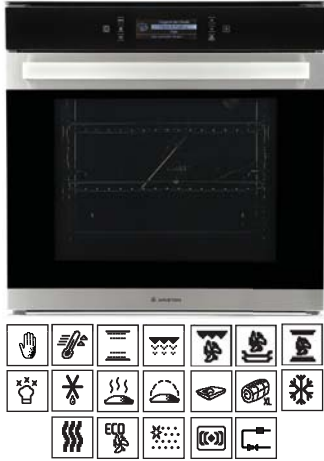
3 MULTI-LEVEL COOKING MENUS

3 เมนูอบอาหารที่แตกต่าง พร้อมกันทั้งชนิดคาว และหวาน (UP TO 3 LEVEL COOKING DISHES)



สามารถทำได้รุ่น FI5 854 C IX A AUS และ FI7 891 SP IX A AUS

CLASS 7 SERIES : MATERIA 60 CM. OVEN COLLECTION



reddot design award
ได้รับรางวัลออกแบบของโลก



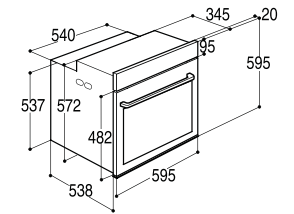
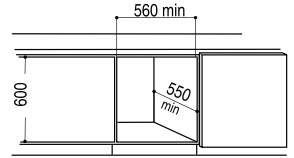
FOOD PROBE RECIPES PROGRAMME

โปรแกรมโพรบวัดอุณหภูมิของอาหารภายในเตาอบ สามารถกำหนดค่าอุณหภูมิในอาหารได้ตามต้องการอาหารจะสมบูรณ์แบบทั้งภายนอกและภายใน

FI7 891 SP IX A AUS

51 MULTIFUNCTION PYROLYTIC OVEN

- 6 โปรแกรมมาตรฐาน + 28 โปรแกรมอัตโนมัติ + 8 ฟังก์ชันพิเศษ
- 9 โปรแกรมโพรบ (4 โปรแกรมโพรบมาตรฐาน + 5 โปรแกรมโพรบอัตโนมัติ)
- ระบบ MULTI-FLOW FORCED AIR สามารถอบอาหารพร้อมกัน 3 ชั้น เมนูอาหารทั้งชนิดคาว และหวาน
- ระบบปิดประตูเตาอบแบบนุ่มนวล
- มีเครื่องมือโพรบวัดอุณหภูมิของอาหารภายในเตาอบ
- หน้าจอแบบ TOUCH CONTROL NAVIGATOR
- ประหยัดพลังงาน A+
- สามารถอบอาหารได้ 9 รอบต่อเนื่อง
- ประตูกระจก 4 ชั้น ไม่ร้อนเมื่อสัมผัส
- ป้องกันรอยนิ้วมือ
- ระบบทำความสะอาด PYROLYTIC 2 ระดับ
- บันทึกเมนูอาหารสุดโปรดได้
- ความจุ 73 ลิตร
- มีสไลด์รางเลื่อนของถาดอบ 1 ชั้น
- มีแกนย่างหมุน และแผ่นตะแกรงย่าง
- มีตะแกรง 2 ตะแกรง และถาดอบ 1 ถาด และถาดอบก้นลึก 1 ถาด
- กำลังไฟรวม 3,650 วัตต์



ปกติ 79,900.-

พิเศษ 59,900.-

CLASS 5 SERIES : MATERIA 60 CM. OVEN COLLECTION

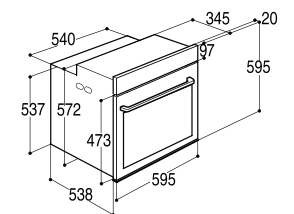
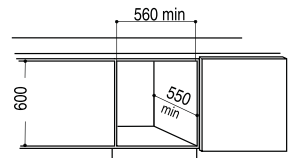


สนับสนุนรายการมาสเตอร์เชฟไทยแลนด์ ซีซั่น 1-3
มาสเตอร์เชฟไทยแลนด์จูเนียร์ ซีซั่น 1-2
มาสเตอร์เชฟออลสตาร์ไทยแลนด์ ซีซั่น 1
และมาสเตอร์เชฟเซเลบริตี้ไทยแลนด์

FI5 854 C IX A AUS

15 MULTIFUNCTION OVEN

- 4 โปรแกรมมาตรฐาน + 6 โปรแกรมอัตโนมัติ + 5 ฟังก์ชันพิเศษ
- ระบบ MULTI-FLOW FORCED AIR สามารถอบอาหารพร้อมกัน 3 ชั้น เมนูอาหารทั้งชนิดคาว และหวาน
- ประหยัดพลังงาน A+
- สามารถอบอาหารได้ 6 รอบต่อเนื่อง
- ประตูกระจก 3 ชั้น ไม่ร้อนเมื่อสัมผัส
- ป้องกันรอยนิ้วมือ
- ระบบทำความสะอาด CATALYTIC แผ่นดูดซับสิ่งสกปรกอัตโนมัติ
- ความจุ 71 ลิตร
- มีตะแกรง 2 ตะแกรง และถาดอบ 1 ถาด
- กำลังไฟรวม 3,650 วัตต์



ปกติ 47,900.-

พิเศษ 35,900.-

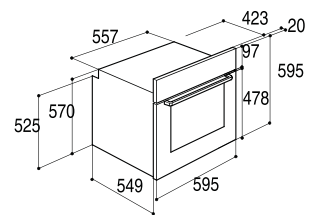
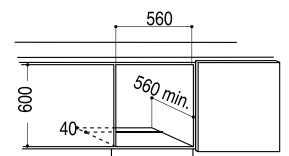
CLASS 2 SERIES : CORE+ 60 CM. OVEN COLLECTION



FA2 844 H IX A AUS

11 MULTIFUNCTION OVEN

- 9 โปรแกรมมาตรฐาน + 2 โปรแกรมอัตโนมัติ
- ระบบทำความสะอาดไอน้ำ DIAMOND CLEAN
- ความจุ 71 ลิตร
- มีแผ่นตะแกรงย่าง
- มีตะแกรง 1 ตะแกรง และถาดอบ 1 ถาด
- กำลังไฟรวม 2,900 วัตต์



ปกติ 39,900.-

พิเศษ 24,900.-

DIVIDER TECHNOLOGY

เทคโนโลยีแผ่นกั้นตั้งแยก 2 อุณหภูมิ

สุดยอดของนวัตกรรมแห่งอนาคตด้วยแผ่นกั้นช่องอบ DIVIDER ที่ช่วยกันแบ่งช่องอบขนาดใหญ่พิเศษ ออกเป็น 2 ช่องอบที่สามารถตั้งอุณหภูมิได้อิสระในพื้นที่ต่างกัน จึงทำให้เตาอบเลือกใช้งานได้ทั้งหมด 4 รูปแบบ สามารถตั้งค่าได้ทั้ง 2 อุณหภูมิภายในเตาอบเดียวกันหรือเลือกอบพร้อมกัน 2 ช่อง หรือแยกอบเฉพาะช่องอบใหญ่หรือช่องอบเล็กตามปริมาณของอาหาร จึงประหยัดพลังงานได้มากกว่า

"รับประกันความอร่อย ด้วยโปรแกรมเมนูสุภาพอาหารอัตโนมัติ ระดับมิชลิน"

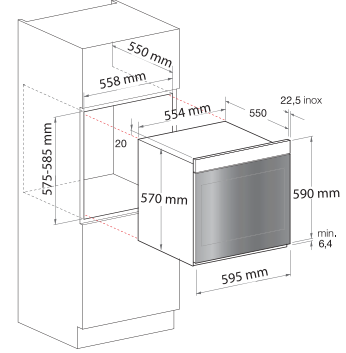
OPENSPACE



OK 999EL D P X AUS S LUCE

DIVIDER 10 MULTIFUNCTION OVEN

- DIVIDER TECHNOLOGY 4 IN 2 OVEN ช่องอบสามารถใช้ได้ 4 รูปแบบเลือกตั้งอุณหภูมิได้ 2 อุณหภูมิ
- 10 โปรแกรมทำอาหารมิชลินคือ 7 โปรแกรมมาตรฐาน + 3 โปรแกรมอัตโนมัติ
- DUAL FLOW SYSTEM และ PYROLYTIC CLEANING
- ประตูเตาอบป้องกันรอยนิ้วมือ
- เคลือบไทเทเนียมด้านในเตาอบ และถาดอบ
- ความจุ 77 ลิตร
- มีแผ่นตะแกรงย่าง
- มีตะแกรง 4 ตะแกรง และถาดอบ 1 ถาด
- กำลังไฟรวม 3,400 วัตต์



ปกติ 86,600.-
พิเศษ 64,900.-

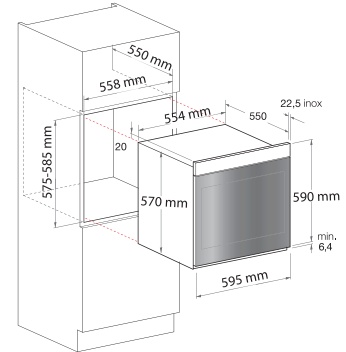


OK 897EL C X AUS S LUCE

10 MULTIFUNCTION OVEN

THE BIGGEST CAPACITY (ความจุใหญ่ที่สุด)

- 10 โปรแกรมทำอาหารมิชลินคือ 8 โปรแกรมมาตรฐาน + 2 โปรแกรมอัตโนมัติ
- DUAL FLOW SYSTEM และ CATALYTIC CLEANING
- ประตูเตาอบป้องกันรอยนิ้วมือ
- เคลือบไทเทเนียมด้านในเตาอบ และถาดอบ
- ความจุ 77 ลิตร
- มีตะแกรง 3 ตะแกรง และถาดอบ 1 ถาด
- กำลังไฟรวม 2,600 วัตต์



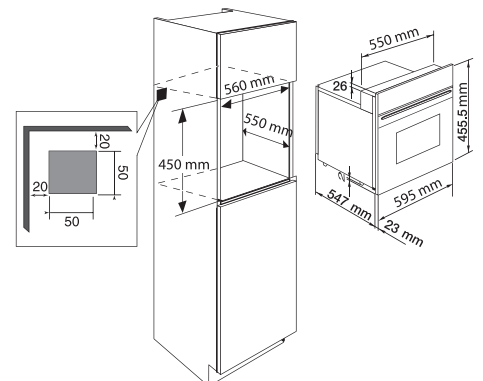
ปกติ 66,600.-
พิเศษ 49,900.-

OVEN COLLECTION 45 CM.



MPKA 103 X S

- ความจุ 38 ลิตร
- 12 โปรแกรมทำอาหาร
- 1 ถาด 1 ตะแกรง
- ระบบทำความสะอาดพิเศษ PYROLYTIC SELF CLEANING 3 ระดับ
- ระดับประหยัดไฟ CLASS A
- ประตูเตาอบป้องกันรอยนิ้วมือ
- เคลือบอีนาเมลด้านในเตาอบ และถาดอบ
- กำลังไฟรวม 3,400 วัตต์



ปกติ 87,900.-
พิเศษ 65,900.-

5 IN 1 COMBI STEAM MICROWAVE OVEN PROGRAMME

COMBI MICROWAVE OVEN

5 IN-1

VERSATILE COOKING FOR CHEF-LIKE RESULTS

BAKE | GRILL | STEAM | CRISP | MICROWAVE

MP 796 IX A



MULTIWAVES TECHNOLOGY

การกระจายคลื่นไมโครเวฟแบบครอบคลุมทุกทิศทางภายใน เตาอบไมโครเวฟ

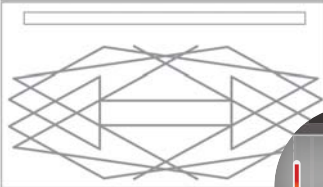
ความลงตัวและเทคโนโลยีล่าสุดของเตาอบไมโครเวฟ กับนวัตกรรมกระจายคลื่นไมโครเวฟทุกมิติ 360 องศาของอาร์สตันที่มีช่องนำคลื่นไมโครเวฟทั้งหมด 2 ช่องทาง ในเวลาเดียวกันมีผลทำให้คลื่นไมโครเวฟสามารถส่งถึงกันได้ครอบคลุมทุกทิศทางภายในเตาอบไมโครเวฟนั่นเอง

“เจ้าเดียวในประเทศไทย”

ARISTON

DUAL EMISSION

การปล่อยพลังงานแบบ 2 ช่องนำคลื่นไมโครเวฟ

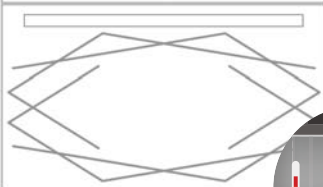


VS.

COMPETITOR

SINGLE EMISSION

การปล่อยพลังงานแบบช่องนำคลื่นเดียว



5 IN-1

5-IN-1 COOKING

ฟังก์ชันที่หลากหลายเพื่ออิสระของรสนิยมในการทำอาหาร ไม่ว่าจะเป็นการอบ การย่าง การนึ่ง การทำให้อาหารกรอบ และไมโครเวฟ



DYNAMIC CRISP

การทำอาหารกรอบเป็นเรื่องง่ายด้วยโปรแกรมไดนามิกครีปส์ โดยใช้ถาดกรอบครีปส์ ระบบย่างควอทซ์ทำผลลัพท์ให้อาหารกรอบได้เร็วกว่าระบบย่างแบบดั้งเดิมถึง 3 เท่า และยังช่วยประหยัดพลังงานอีกด้วย



DYNAMIC STEAM

โปรแกรมที่จะทำให้คุณลิ้มหมื่นหนึ่งไปเลย ด้วยการควบคุมของเซ็นเซอร์จะวัดปริมาณความชื้นในอาหารต่อเนื่อง มีการคำนวณเวลาที่ให้น้ำเดือดแทบจะในทันที และรักษาการเดือดของน้ำไว้เพื่อความอร่อยและคงคุณค่าทางสารอาหารได้อย่างสมบูรณ์แบบ



MULTI-FLOW FORCED AIR

ความร้อนกระจายตัวอย่างสม่ำเสมอด้วยพัดลมขนาดใหญ่ ภายในตัวเครื่องที่ช่วยสร้างโปรแกรมอบมัลติโฟลว์ ฟอर्सแอร์กระจายความร้อนครอบคลุม 360 องศาเซลเซียสไปทั่วเตาอบไมโครเวฟ ส่งผลให้อาหารสุกอร่อยอย่างมีอาชีพ ช่วยประหยัดไฟและเวลาได้อีกด้วย



DYNAMIC DEFROST

โปรแกรมไดนามิก ดีฟรอส สามารถช่วยให้คุณสามารถรับสารอาหารมากขึ้นด้วยระบบคำนวณเวลาในการละลายน้ำแข็งแบบอัจฉริยะ เพียงแค่คุณใส่น้ำหนักและประเภทของอาหาร เตาอบไมโครเวฟจะช่วยคำนวณเวลาละลายน้ำแข็งที่เหมาะสมอัตโนมัติในการละลายน้ำแข็งของคุณ ซึ่งจะช่วยรักษาคุณค่าทางโภชนาการให้กับอาหารอีกด้วย

รู้หรือไม่ว่า?

ARISTON

ทำอาหารให้กรอบได้เพียง 2 นาที

โปรแกรมไดนามิกครีปส์สามารถเพิ่มความร้อนจาก 0-210 องศาเซลเซียสในเวลาเพียง 2 นาทีเท่านั้น ทำให้การทำอาหารกรอบเป็นเรื่องง่าย อาหารสุกอย่างสมบูรณ์แบบ เหมาะสำหรับเด็ก พิซซ่า มันฝรั่งทอด และอาหารอื่น ๆ โดยไม่ต้องใช้น้ำมัน เป็นทางเลือกในการทำอาหารเพื่อสุขภาพ



SCAN FOR MORE PRODUCT INFO

THE BEST ACCESSORIES FOR EVERY TYPE OF COOKING



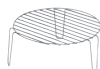
STEAM POT

หม้ออบไอน้ำออกแบบพิเศษของอาร์สตันสามารถคำนวณปริมาณน้ำได้



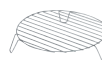
BAKING TRAY

ถาดอบใช้สำหรับโปรแกรมอบมัลติโฟลว์ ฟอर्सแอร์ที่จะช่วยให้อาหารสุกอย่างสมบูรณ์โดยเฉพาะ



TALL INSERT

ตะแกรงแบบสูงที่ออกแบบมาเพื่อยกอาหารให้อยู่ใกล้ขดลวดซึ่งเหมาะกับการปรุงย่าง



LOW INSERT

ตะแกรงแบบเตี้ยใช้สำหรับโปรแกรมไมโครเวฟปกติ ตะแกรงนี้จะช่วยให้กระจายความร้อนสามารถผ่านอาหารได้ทุกทิศทาง



CRISP PLATE WITH HANDLE

ถาดกรอบครีปส์จากอาร์สตันที่ออกแบบมาทำให้อาหารกรอบโดยเฉพาะผลของการใช้ถาดกรอบครีปส์ทำให้อาหารกรอบออกมาสีเหลืองทอง มีตัวจับกันความร้อนมาให้อีกด้วย

CLASS 7 SERIES : MATERIA 45 CM. COFFEE MACHINE

ใช้กับเมล็ดกาแฟ
และผงกาแฟ



ปรับอุณหภูมิ
น้ำร้อนได้

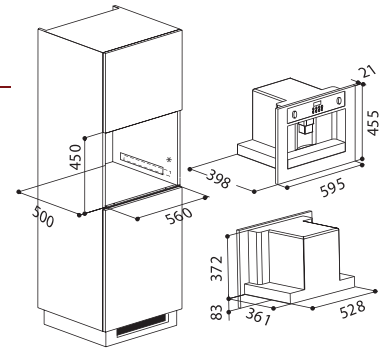


reddot design award
ได้รับรางวัลงานออกแบบของโลก

CM 7945 IX A

BUILT-IN FULLY AUTOMATIC COFFEE MACHINE

- เครื่องชงกาแฟอัตโนมัติ
- ปรับความเข้ม และปริมาณกาแฟได้ 4 ระดับ
- 3 ฟังก์ชัน (กาแฟ, น้ำร้อน และไอน้ำ)
- ก้านตีฟองนมสำหรับชงกาแฟใส่นม
- สามารถชงกาแฟได้ครั้งละ 1 หรือ 2 แก้ว
- ใช้ได้ทั้งเมล็ดกาแฟ และผงกาแฟ



ปกติ 158,900.-
พิเศษ 119,000.-

CLASS 7 SERIES : MATERIA 45 CM. COMBI STEAM OVEN



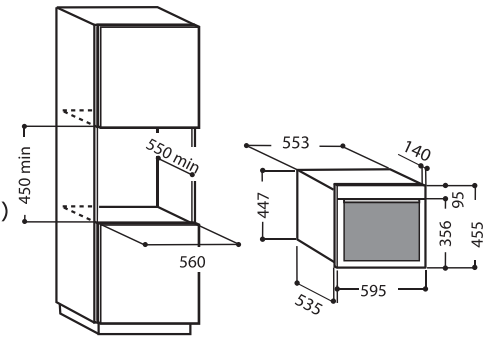
reddot design award
ได้รับรางวัลงานออกแบบของโลก

MS 798 IX A

COMBI STEAM OVEN

FOOD PROBE RECIPES PROGRAMME
โปรแกรมโพรบวัดอุณหภูมิของอาหารภายในเตาอบ
สามารถกำหนดค่าอุณหภูมิในอาหารได้ตามต้องการ
อาหารจะสมบูรณ์แบบ ทั้งภายนอกและภายใน

- หน้าจอระบบ NAVIGATOR TOUCH CONTROL
- FOOD PROBE RECIPES PROGRAMME (โปรแกรมโพรบ)
- 3 โปรแกรมมาตรฐาน + 7 โปรแกรมอัตโนมัติ + 7 ฟังก์ชันพิเศษ
- โปรแกรมอบ MULTI-FLOW FORCED AIR พร้อมพัดลมกระจายความร้อน
- บันทึกเมนูอาหารสุดโปรดได้
- ความจุ 31 ลิตร



ปกติ 106,590.-
พิเศษ 79,900.-

CLASS 7 SERIES : MATERIA 45 CM. COLLECTION

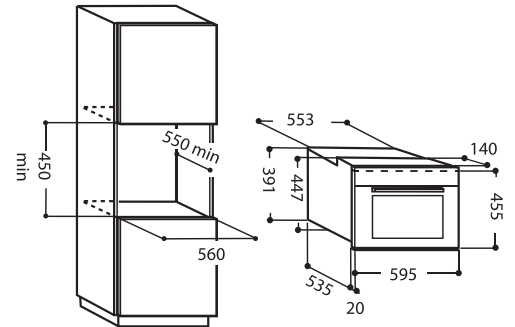


reddot design award
ได้รับรางวัลงานออกแบบของโลก

MP 796 IX A

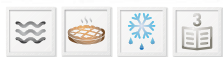
5 IN 1 COMBI STEAM MICROWAVE OVEN WITH FORCED AIR

- หน้าจอระบบ NAVIGATOR TOUCH CONTROL
- MULTIWAVES TECHNOLOGY ระบบนำคลื่นไมโครเวฟ 2 ช่องทาง
- ปรับไมโครเวฟได้ 7 ระดับ
- 8 โปรแกรมมาตรฐาน + 5 โปรแกรมอัตโนมัติ
- โปรแกรมอบ MULTI-FLOW FORCED AIR พร้อมพัดลมกระจายความร้อน
- ความจุ 40 ลิตร
- ตั้งเวลาปรุงอาหารสูงสุดได้ 60 นาที
- กำลังไฟไมโครเวฟ 900 วัตต์ / กำลังไฟย่าง 1,600 วัตต์
- กำลังไฟรวม 2,800 วัตต์



ปกติ 77,200.-
พิเศษ 57,900.-

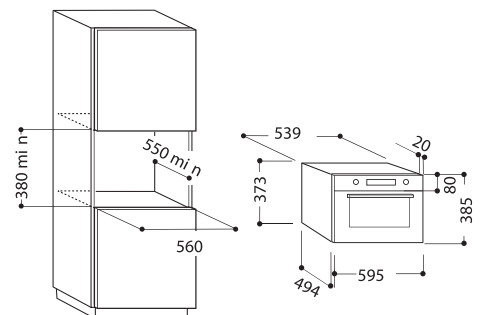
CLASS 5 SERIES : MATERIA 38 CM. COLLECTION



MD 554 IX A

MICROWAVE+GRILL

- MULTIWAVES TECHNOLOGY ระบบนำคลื่นไมโครเวฟ 2 ช่องทาง
- ปรับไมโครเวฟได้ 7 ระดับ
- 5 โปรแกรมมาตรฐาน + 3 โปรแกรมอัตโนมัติ
- MICROWAVE, GRILL, COMBI GRILL, DYNAMIC CRISP, DYNAMIC COOK, DYNAMIC DEFROST, DYNAMIC REHEAT
- ความจุ 31 ลิตร พร้อมจานหมุน 25 ซม.
- ตั้งเวลาปรุงอาหารสูงสุดได้ 90 นาที
- กำลังไฟไมโครเวฟ 1,000 วัตต์
- กำลังไฟย่าง 800 วัตต์
- กำลังไฟรวม 2,300 วัตต์



ปกติ 53,200.-
พิเศษ 39,900.-

DOUBLE RING - DOUBLE REGULATION

ULTRA BLUE FLAME

NEW DD BURNER 86 CM. GAS HOB DOUBLE RING - DOUBLE REGULATION ULTRA BLUE FLAME



ULTRA BLUE FLAME

เปลวไฟของเตาแก๊ส ARISTON เป็นเปลวไฟสีฟ้าที่สมบูรณ์แบบให้ความร้อนได้ดีที่สุด ด้วยการดีไซน์ท่อปล่อยแก๊สแยกอิสระจากกันของหัวเตาวงใน-วงนอก ทำให้เปลวไฟเกิดการสันดาปได้อย่างไร้ที่ติ ส่งผลต่อประสิทธิภาพความร้อนได้คงที่ สม่่าเสมอตลอดขณะทำอาหาร



SCHOTT CERAN GLASS

กระจก SCHOTT CERAN เป็นกระจกคุณภาพสูง ด้วยแบรนด์อันดับหนึ่งจากประเทศเยอรมัน สามารถทนรอยขีดข่วน และความร้อนได้ถึง 700°C ง่ายต่อการทำความสะอาด



ITALY SABAF 5KW HIGH POWER BURNER

หัวเตา SABAF แท้จากอิตาลี ผลิตจากโรงงานชั้นนำของโลกในการคิดค้นหัวเตา คุณภาพให้พลังงานความร้อนได้ดีที่สุดของโลก



DOUBLE RING BURNER 5,000W (4,100W+900W)

สามารถปรับแยกหัวเตาวงใน / วงนอก ได้อย่างอิสระ ตอบโจทย์การทำอาหารทุก ๆ รูปแบบ ปรับความร้อนได้ตั้งแต่ 900 วัตต์ ถึงสูงสุด 5,000 วัตต์



WOK BURNER SUPPORT

มาพร้อมกับที่วางกระทะกันไค้ง ทำจากเหล็กหล่อ แข็งแรง ทนทาน เหมาะกับอาหารไทยทุกชนิด



GAS SECURITY SYSTEM

หากเกิดเหตุการณ์แก๊สผิดปกติ ระบบ GAS SECURITY จะทำงานตัดการปล่อยแก๊สอัตโนมัติทันที ปลอดภัยไร้กังวลระหว่างการใช้งาน

หัวเตาแก๊ส PCN 731 T GAS HOB

หัวเตา TRIPLE CROWN 3,600W

หัวเตา TRIPLE CROWN ถูกผลิตด้วยเครื่องจักรบีบเพียง 1 ชั้นเท่านั้น จากโรงงานอิตาลีที่ประเทศอิตาลี ซึ่งเป็นนวัตกรรมขั้นสูงสุดที่การันตีถึงผลลัพธ์สูงสุดของการกระจายของเปลวไฟสีฟ้าได้อย่างทั่วถึง และกำลังไฟที่ประหยัดได้อย่างรวดเร็วเพิ่มขึ้นถึง 15%



หัวเตา DOUBLE RING 5,000W

(ปรับแยกวงใน/วงนอกอย่างอิสระ)

การเพิ่มกำลังของการปรับหัวเตาของเปลวไฟได้ทั้งวงในและวงนอกเพิ่มการใช้งานได้หลากหลาย และมีความแรงเป็นพิเศษ ทำให้การทำอาหารเป็นเรื่องง่ายขึ้นที่สุด เพราะไม่ว่าจะใช้ภาชนะในการทำอาหารขนาดและรูปร่างใด เปลวไฟก็สามารถกระจายความร้อนได้อย่างทั่วถึงทุกพื้นที่ของภาชนะ (ปรับกำลังไฟได้ตั้งแต่ 0.9-5.0 KW)



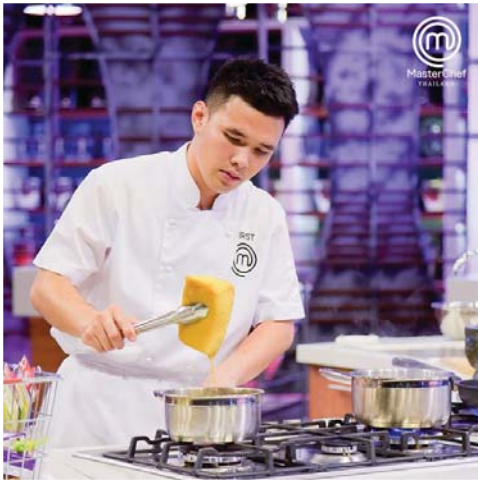
หัวเตาแก๊ส P722T / IX / A

304 STAINLESS STEEL

CAST IRON PAN SUPPORT

ITALY SABAF BURNER 5 KW

สินค้า ARISTON ในรายการมาสเตอร์เชฟไทยแลนด์

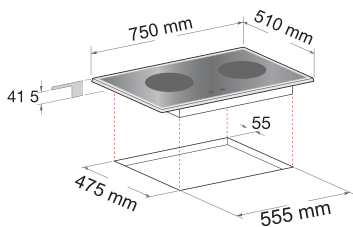


PCN 731 T

- เตาแก๊สขนาด 75 ซม. 3 หัวเตา
- โครงสร้างสแตนเลสสตีล 304 คุณภาพสูง
- ตะแกรงรองภาชนะเหล็กหล่อ
- หัวเตาเปลวไฟแบบแรงสูง 5,000 วัตต์
- หัวเตาซ้าย DOUBLE RING ปรับแกว่งอิสระ วงใน/วงนอก (900 วัตต์ / 4,100 วัตต์)
- หัวเตาขวา TRIPLE CROWN 3,600 วัตต์
- หัวเตากลาง SEMI-FAST CROWN 1,650 วัตต์



TRIPLE CROWN DOUBLE RING SPECIAL WOK



สนับสนุนรายการมาสเตอร์เชฟไทยแลนด์ ซีซั่น 1-3 มาสเตอร์เชฟไทยแลนด์จูเนียร์ ซีซั่น 1-2 มาสเตอร์เชฟพอลสตาร์ไทยแลนด์ ซีซั่น 1 และมาสเตอร์เชฟเสเลบริตีไทยแลนด์

ปกติ 25,200.-

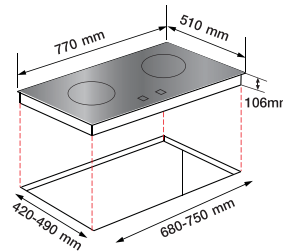
พิเศษ 18,900.-



P722T / IX / A

NEW

- เตาแก๊สขนาด 77 ซม. 2 หัวเตา
- หัวเตาแก๊สคุณภาพสูง SABAF จากอิตาลี
- โครงสร้างสแตนเลสสตีล 304 คุณภาพสูง
- ปุ่มควบคุม ดีไซน์สวย ใช้งานง่าย
- กำลังไฟ 5,000 วัตต์ ทั้ง 2 หัว
- ระบบ SAFETY VALVE
- ตะแกรงรองภาชนะเหล็กหล่อ
- ตะแกรงรองภาชนะกั้นลิ้น
- ระบบจุดติดแบบเตอรี
- ขนาดเจาะด้านยาวสามารถปรับได้ ตั้งแต่ 68-75 เซนติเมตร
- ขนาดเจาะด้านกว้างสามารถปรับได้ ตั้งแต่ 42-49 เซนติเมตร



ปกติ 13,200.-

พิเศษ 9,990.-

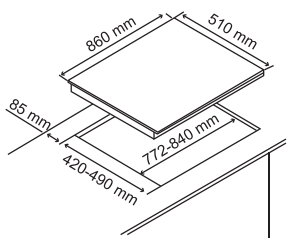


DD 863 2W1/A (BK) T.1

- เตาแก๊สขนาด 86 ซม.
- หัวเตาแก๊สคุณภาพสูง SABAF จากอิตาลี พร้อมหัวเตาเล็ก 1 หัว
- กระจกคุณภาพสูง SCHOTT CERAN เจริญระโนขอบ
- ปุ่มควบคุม ดีไซน์สวย ใช้งานง่าย
- หัวเตาซ้าย/ขวา กำลังไฟ 5,000 วัตต์ ทั้ง 2 หัว
- หัวเตากลาง กำลังไฟ 1,750 วัตต์
- ระบบ SAFETY VALVE
- ตะแกรงรองภาชนะเหล็กหล่อ
- ตะแกรงรองภาชนะกั้นลิ้น
- ระบบจุดติดแบบเตอรี
- ขนาดเจาะด้านยาวสามารถปรับได้ ตั้งแต่ 77.2-84 เซนติเมตร
- ขนาดเจาะด้านกว้างสามารถปรับได้ ตั้งแต่ 42-49 เซนติเมตร



DOUBLE RING SPECIAL WOK



ปกติ 21,200.-

พิเศษ 15,900.-

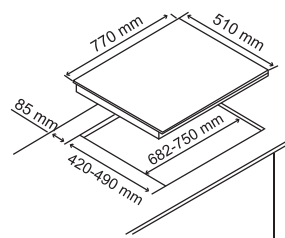


DD 762 2W/A (BK) T.1

- เตาแก๊สขนาด 76 ซม.
- หัวเตาแก๊สคุณภาพสูง SABAF จากอิตาลี
- กระจกคุณภาพสูง SCHOTT CERAN เจริญระโนขอบ
- ปุ่มควบคุม ดีไซน์สวย ใช้งานง่าย
- กำลังไฟ 5,000 วัตต์ ทั้ง 2 หัว
- ระบบ SAFETY VALVE
- ตะแกรงรองภาชนะเหล็กหล่อ
- ตะแกรงรองภาชนะกั้นลิ้น
- ระบบจุดติดแบบเตอรี
- ขนาดเจาะด้านยาวสามารถปรับได้ ตั้งแต่ 68.2-75 เซนติเมตร
- ขนาดเจาะด้านกว้างสามารถปรับได้ ตั้งแต่ 42-49 เซนติเมตร



DOUBLE RING SPECIAL WOK



ปกติ 18,600.-

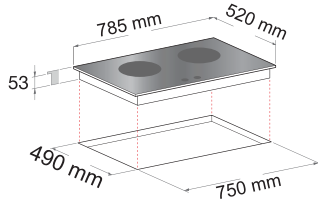
พิเศษ 13,900.-



NIO 844 DOB AUS

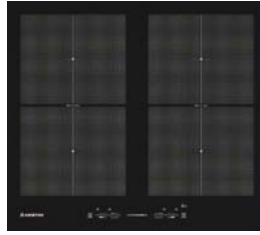
INDUCTION 4 ZONES HOB 78.5 CM.

- เตาไฟฟ้าอินดักชั่นขนาด 78.5 ซม.
- 4 พื้นที่ปรุงอาหาร
- ควบคุมความร้อนได้ 9 ระดับ และ 4 บูลสเตอร์
- หัวช้ายล่างยาวพิเศษ 1,600 วัตต์ / 2,200 วัตต์ + BOOSTER 3,000 วัตต์
- หัวขวบน DOUBLE RING 1,600 วัตต์ / 2,200 วัตต์ + BOOSTER 3,000 วัตต์
- หัวช้ายบน-ขวาล่าง 1,400 วัตต์ + BOOSTER 2,000 วัตต์
- ตั้งเวลาการทำงานได้สูงสุด 99 นาที



Unit 76,900.-

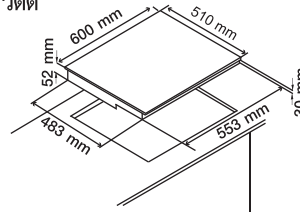
พิเศษ 61,900.-



NIS 642 F B AUS

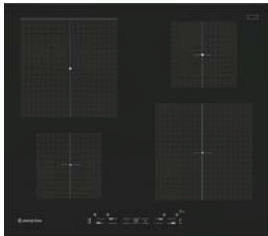
INDUCTION 4 ZONES HOB 60 CM. WITH 2 FLEXI ZONES

- เตาไฟฟ้าอินดักชั่นขนาด 60 ซม.
- หน้าจอ LED ระบบ SLIDER TOUCH CONTROL
- 4 พื้นที่ปรุงอาหาร + 2 FLEXI ZONES บูลสเตอร์พิเศษ
- หัวช้ายบน-หัวช้ายล่าง 1,800 วัตต์ บูลสเตอร์ 2,400 วัตต์
- หัวขวบน-หัวขวาล่าง 1,800 วัตต์ บูลสเตอร์ 2,400 วัตต์
- กำลังไฟรวม 7,200 วัตต์
- ควบคุมความร้อนได้ 9 ระดับ และ 4 บูลสเตอร์
- ตั้งเวลาปรุงอาหารได้สูงสุด 99 นาที
- มีระบบล็อกแผงควบคุม
- มีไฟแสดงความร้อนคงเหลือ



Unit 53,200.-

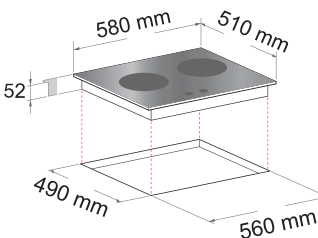
พิเศษ 39,900.-



NIA 640 B

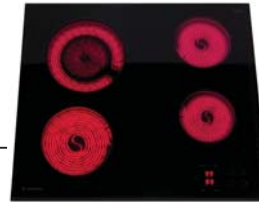
INDUCTION 4 ZONES HOB 60 CM.

- เตาไฟฟ้าอินดักชั่นขนาด 60 ซม.
- หน้าจอ LED ระบบ SLIDER TOUCH CONTROL
- 4 พื้นที่ปรุงอาหาร 4 โซนบูลสเตอร์พิเศษ
- หัวช้ายล่าง-หัวขวบน 1,200 วัตต์ บูลสเตอร์ 1,500 วัตต์
- หัวช้ายบน-หัวขวาล่าง 2,100 วัตต์ บูลสเตอร์ 2,300 วัตต์
- กำลังไฟรวม 7,200 วัตต์
- ควบคุมความร้อนได้ 9 ระดับ
- ตั้งเวลาปรุงอาหารได้สูงสุด 99 นาที
- กระจกคุณภาพสูง SCHOTT CERAN
- กระจกเงียระโนขอบ 4 ด้าน
- มีระบบล็อกแผงควบคุม
- มีไฟแสดงความร้อนคงเหลือ
- มีฟังก์ชัน A สำหรับอุ่นอาหาร



Unit 45,200.-

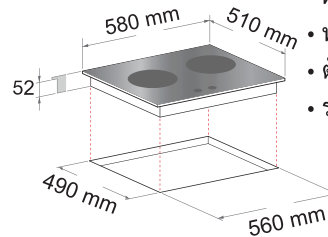
พิเศษ 33,900.-



HR 602 B A

CERAMIC 4 ZONES HOB 60 CM.

- เตาเซรามิกขนาด 60 ซม.
- 4 พื้นที่ปรุงอาหาร
- 1 DOUBLE RING HI-LIGHT
- หัวเตาช้ายล่าง 1,700 วัตต์
- หัวเตาช้ายบน DOUBLE RING 750 วัตต์ / 2,100 วัตต์
- หัวเตาขวาล่าง/บน 1,200 วัตต์
- ตั้งเวลาปรุงอาหารได้สูงสุด 99 นาที
- ระบบล็อกแผงควบคุม



Unit 37,200.-

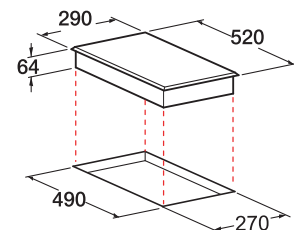
พิเศษ 27,900.-



NIV 320 B

INDUCTION 2 ZONES HOB 30 CM.

- เตาไฟฟ้าอินดักชั่นขนาด 30 ซม.
- 2 พื้นที่ปรุงอาหาร
- ควบคุมความร้อนได้ 9 ระดับ และบูลสเตอร์
- กระจกคุณภาพสูง SCHOTT CERAN
- กระจกเงียระโนขอบ 4 ด้าน
- มีระบบล็อกแผงควบคุม
- มีไฟแสดงความร้อนคงเหลือ
- กำลังไฟรวม 3,600 วัตต์
- ตั้งเวลาปรุงอาหารได้สูงสุด 99 นาที
- มีปุ่ม "P" PAUSE หยุดชั่วคราวขณะปรุงอาหาร



Unit 26,600.-

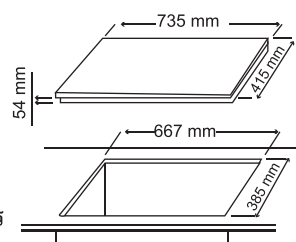
พิเศษ 19,900.-



NIC 720 B

COMBI INDUCTION + CERAMIC HOB 73 CM.

- เตาไฟฟ้าอินดักชั่น และเซรามิกขนาด 73 ซม.
- หน้าจอ LED ระบบ SENSOR TOUCH CONTROL
- หัวอินดักชั่น กำลังไฟสูงสุด 2,000 วัตต์
- หัวเซรามิก กำลังไฟสูงสุด 1,800 วัตต์
- ควบคุมความร้อนได้ 10 ระดับ
- ตั้งเวลาปรุงอาหารได้สูงสุด 180 นาที
- เตาอินดักชั่นสามารถเลือกระดับความร้อนเป็น องศาเซลเซียสได้สูงสุด 240 C°
- มีระบบล็อกแผงควบคุม
- มีไฟแสดงความร้อนคงเหลือ
- สามารถใช้งานทั้งแบบฝัง และแบบวางบนเคาน์เตอร์ได้



Unit 22,600.-

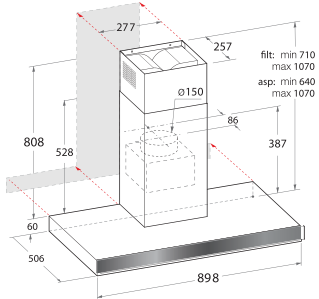
พิเศษ 16,900.-



IKB 9 X / HA (ISLAND HOOD)

- เครื่องดูดควันกลางห้อง 90 ซม.
- กำลังดูดอากาศสูงสุด 1,280 ลบ.ม./ชม.
- มอเตอร์ดูดควัน 350 วัตต์
- ควบคุมการทำงานด้วยระบบ ELECTRONIC TOUCH CONTROL แม่นยำ ใช้งานง่าย
- ตั้งเวลาปิดเครื่องอัตโนมัติ 4 ระดับ 5, 10, 15 และ 20 นาที
- TEMPERATURE ALARM (T) ระบบสัญญาณเตือนเมื่อความร้อนสูง
- ไฟส่องสว่างแบบฮาโลเจน 4 ดวง

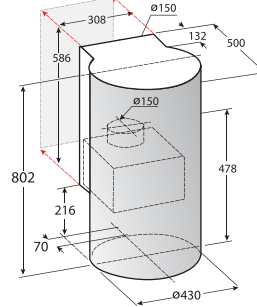
ปกติ 71,900.-
พิเศษ **53,900.-**



HKT 4 X (DESIGN HOOD)

- เครื่องดูดควันติดผนังทรง TUBULAR 43 ซม.
- กำลังดูดอากาศสูงสุด 1,280 ลบ.ม./ชม.
- ปรับความแรงได้ 3 ระดับ + 1 บุสเตอร์ ฟังก์ชันเร่งความเร็วพิเศษ ทำงานเงียบ
- ควบคุมการทำงานแบบสัมผัส
- ตั้งเวลาปิดเครื่องอัตโนมัติ 4 ระดับ 5, 10, 15 และ 20 นาที
- TEMPERATURE ALARM (T) ระบบสัญญาณเตือนเมื่อความร้อนสูง
- ไฟส่องสว่างแบบฮาโลเจน 2 ดวง

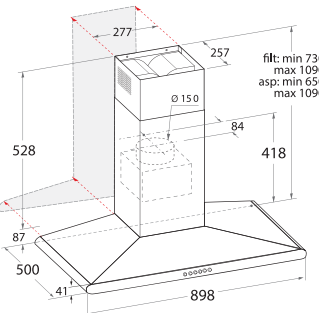
ปกติ 53,200.-
พิเศษ **39,900.-**



HLC 9.8 ATIX

- เครื่องดูดควันแบบระโงม 90 ซม.
- กำลังดูดอากาศสูงสุด 1,035 ลบ.ม./ชม. แรงความเร็วพิเศษ ทำงานเงียบ
- ปรับความแรงได้ 3 ระดับ + 1 บุสเตอร์
- ควบคุมการทำงานแบบสัมผัส
- ไฟส่องสว่างแบบฮาโลเจน 2 ดวง

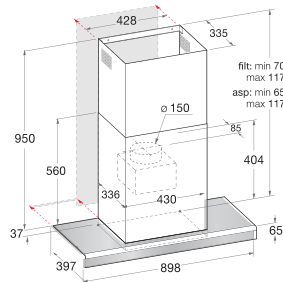
ปกติ 39,900.-
พิเศษ **29,900.-**



HLQB 9.8 LTI X

- เครื่องดูดควันแบบระโงม 90 ซม.
- กำลังดูดอากาศสูงสุด 1,035 ลบ.ม./ชม.
- ปรับความแรงได้ 3 ระดับ + 1 บุสเตอร์ ฟังก์ชันเร่งความเร็วพิเศษ ทำงานเงียบ
- ควบคุมการทำงานแบบสัมผัส
- ตั้งเวลาปิดเครื่องอัตโนมัติ 4 ระดับ 5, 10, 15 และ 20 นาที
- ระบบแจ้งเตือนทำความสะอาดฟิลเตอร์
- ไฟส่องสว่างแบบ LED 2 ดวง

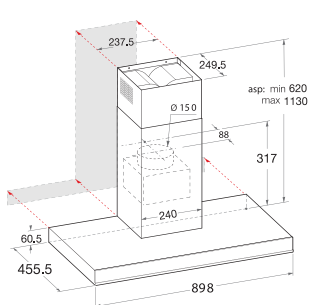
ปกติ 39,900.-
พิเศษ **29,900.-**



AHBS 9.7 F LTI X

- เครื่องดูดควันแบบระโงม 90 ซม.
- กำลังดูดอากาศสูงสุด 1,250 ลบ.ม./ชม.
- ปรับความแรงได้ 3 ระดับ + 1 บุสเตอร์ ฟังก์ชันเร่งความเร็วพิเศษ ทำงานเงียบ
- ควบคุมการทำงานแบบสัมผัส
- ตั้งเวลาปิดเครื่องอัตโนมัติ 4 ระดับ 5, 10, 15 และ 20 นาที
- ระบบแจ้งเตือนทำความสะอาดฟิลเตอร์
- ไฟส่องสว่างแบบ LED 2 ดวง

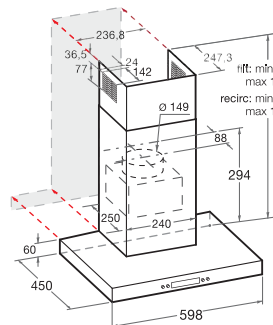
ปกติ 39,900.-
พิเศษ **29,900.-**



AHBS 6.7 F ALX

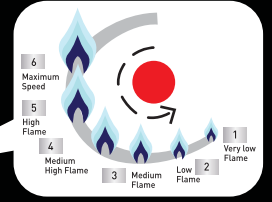
- เครื่องดูดควันแบบระโงม 60 ซม.
- กำลังดูดอากาศสูงสุด 1,035 ลบ.ม./ชม.
- ปรับความแรงได้ 3 ระดับ + 1 บุสเตอร์
- ควบคุมการทำงานแบบปุ่มกดสัมผัสนุ่ม
- ระบบแจ้งเตือนทำความสะอาดฟิลเตอร์
- ไฟส่องสว่างแบบฮาโลเจน 2 ดวง

ปกติ 24,900.-
พิเศษ **18,900.-**



A6 VMH60 (X) AUS

A6 TMH 2AF (X) EX



MAXIMUM POWER LEVEL CONTROLS
FOR PERFECT COOKING RESULTS

ปรับระดับเปลวไฟได้ละเอียดสูงสุด
เพื่อผลลัพธ์การปรุงอาหารที่สมบูรณ์แบบ

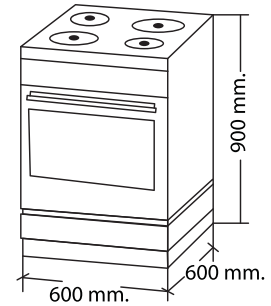
* A6 TMH 2AF (X) EX



A6 VMH60 (X) AUS



- เตาตั้งพื้นพร้อมเตาอบขนาด 60 ซม.
- ความจุเตาอบ 59 ลิตร
- หน้าจอควบคุมดิจิทัล
- เตาอบอบและย่างด้วยระบบไฟฟ้า
- โปรแกรมเตาอบ 11 โปรแกรม
- 4 หัวเตาเซรามิก
- ควบคุมการทำงานด้วยลูกบิดอิเล็กทรอนิกส์
- เคลือบด้วยอีนาเมลภายในเตาอบ และถาดอบ
- หัวซ้ายล่าง 1,700 วัตต์
- หัวขวบน 2,100 วัตต์
- หัวซ้ายบน-ขวาล่าง 1,200 วัตต์
- กำลังไฟรวม 9,300 วัตต์
- ขนาด (WxHxD) มม. : 600 x 900 x 600



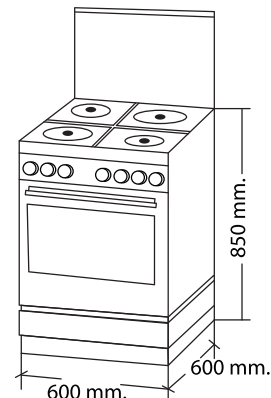
ปกติ 66,660.-
พิเศษ 49,990.-



A6 TMH 2AF (X) EX



- เตาตั้งพื้นพร้อมเตาอบขนาด 60 ซม.
- ความจุเตาอบ 59 ลิตร
- เตาอบอบและย่างด้วยระบบไฟฟ้า
- โปรแกรมเตาอบ 11 โปรแกรม
- 4 หัวเตาแก๊ส (1 หัวเตาใหญ่เปลวไฟ 3 ชั้น)
- ควบคุมการทำงานด้วยปุ่มลูกบิดอิเล็กทรอนิกส์
- เคลือบด้วยอีนาเมลภายในเตาอบ และถาดอบ
- HYDRO CLEANING ระบบทำความสะอาดแบบไอน้ำ
- หัวเตาซ้ายบน 1,900 วัตต์ / หัวเตาซ้ายล่าง 3,250 วัตต์
- หัวเตาขวบน 3,000 วัตต์ / หัวเตาขวาล่าง 1,000 วัตต์
- กำลังไฟรวม 2,800 วัตต์
- ขนาด (WxHxD) มม. : 600 x 850 x 600



ปกติ 54,900.-
พิเศษ 40,990.-

NEW

SENSOR TECHNOLOGY

ระบบเซ็นเซอร์อัจฉริยะ สูดยอดนวัตกรรม
ช่วยในการชำระล้าง บริเวณที่มีภาชนะอยู่โดยเฉพาะ
ประหยัดพลังงาน ภาชนะสะอาดหมดจด

SANITIZING

ระบบพิเศษล้างฆ่าเชื้อ ขจัดสิ่งสกปรก
ฆ่าเชื้อโรคแบคทีเรีย ป้องกันเชื้อไวรัสโควิด 19



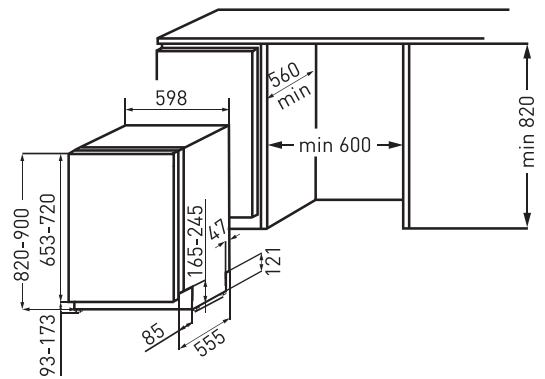
LIC 3B+26

60 CM BUILT-IN FULLY INTEGRATED DISHWASHER

NEW



- ไฟสัญญาณเตือนเมื่อเกลือหรือน้ำยาเคลือบหมด
- ควบคุมการทำงานโดยปุ่มอิเล็กทรอนิกส์
- หน้าจอ DIGITAL
- 6 โปรแกรมล้าง: ECO(ล้างประหยัด), INTENSIVE(ล้างเข้มข้น), NORMAL(ล้างปกติ), EXPRESS(ล้างเร่งด่วน), SANITIZING(ล้างฆ่าเชื้อ), SOAK(ล้างน้ำเปล่า)
- มีระบบ SENSOR TECHNOLOGY ที่ช่วยในการชำระล้าง บริเวณที่มีภาชนะอยู่โดยเฉพาะ
- 3 ฟังก์ชันพิเศษ QUICK WASH, HALF LOAD และ FLEXI LOAD
- ความจุ 14 ชุดอาหาร
- ตั้งเวลาล้างหน้าได้นาน 24 ชม.
- MADE IN POLAND
- ขนาด (WxHxD) มม. : 600 x 850 x 600



ปกติ 47,900

พิเศษ 35,900.-



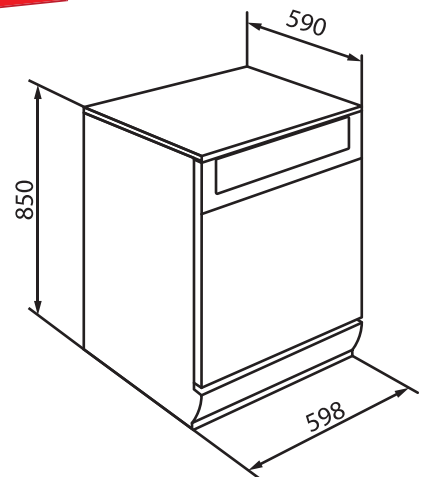
LFC 3C26 X

60 CM FREESTANDING DISHWASHER

NEW



- ไฟสัญญาณเตือนเมื่อเกลือหรือน้ำยาเคลือบหมด
- ควบคุมการทำงานโดยปุ่มอิเล็กทรอนิกส์
- หน้าจอ DIGITAL
- 7 โปรแกรมล้าง: ECO(ล้างประหยัด), AUTO INTENSIVE (ล้างเข้มข้นอัตโนมัติ), AUTO NORMAL (ล้างปกติอัตโนมัติ), AUTO FAST(ล้างรวดเร็วอัตโนมัติ), EXPRESS 30'(ล้างเร่งด่วน 30 นาที), SANITIZING(ล้างฆ่าเชื้อ), SOAK(ล้างน้ำเปล่า)
- มีระบบ SENSOR TECHNOLOGY ที่ช่วยในการชำระล้าง บริเวณที่มีภาชนะอยู่โดยเฉพาะ
- มีฟังก์ชันพิเศษ QUICK WASH
- ความจุ 14 ชุดอาหาร
- สีสแตนเลส
- MADE IN POLAND
- ขนาด (WxHxD) มม. : 600 x 850 x 600



ปกติ 38,600.-

พิเศษ 28,900.-



AXIA

“แอกเซีย สุดยอดนวัตกรรมครัวไทย”



ในปี 2021 พบกับความยิ่งใหญ่อย่างล้นการ กับสินค้าแบรนด์ AXIA ที่ได้รับความไว้วางใจ ให้เป็นผู้สนับสนุนหลักในรายการมาสเตอร์เชฟ ซีซั่น 4 สุดยอดรายการเรียลลิตีแข่งขันทำอาหารลิขสิทธิ์ระดับโลก

AXIA “แบรนด์สุดยอดนวัตกรรมครัวไทย” หนึ่งเดียวเพื่อครัวไทยและเอเชีย แอกเซียเป็นผู้นำทางด้านเครื่องครัวที่มุ่งเน้นใส่ใจในการออกแบบและพัฒนาสินค้าเพื่อตอบโจทย์ครัวไทยโดยเฉพาะ คิดค้นเทคโนโลยีล้ำสมัยมาผลิตสินค้าเครื่องครัวอยู่เสมอ โดยการประยุกต์นำนวัตกรรมการผลิตสินค้าคุณภาพของยุโรป ผสมผสานร่วมกับนวัตกรรมการทำอาหารในครัวไทย รับประกันประสิทธิภาพของเครื่องครัวมีอาชีพคนไทยมาอย่างยาวนาน

AXIA

INTELLICA SERIES



5" TFT FULL APPLICATION + 51 AUTO PROGRAMMES

นวัตกรรมเทคโนโลยีหน้าจอสี่นิ้วควบคุมด้วยระบบสัมผัส TFT ใหญ่ถึง 5 นิ้ว เพิ่มความสะดวกสบายในการเลือกโปรแกรม สำหรับการปรุงอาหารแบบ FULL APPLICATION ง่ายต่อการใช้งานมาพร้อมกับโปรแกรมเมนูอัตโนมัติ 51 โปรแกรม เห็นภาพเมนูอาหารสีทันสวยงามและชัดเจน สามารถเนรมิตทุกเมนูอาหารได้อย่างสมบูรณ์แบบและรสชาติดีเยี่ยม
*มีเฉพาะเตาอบรุ่น INT 70 TFT



FOOD TEMPERATURE PROBE

มีโพรบวัดอุณหภูมิในอาหารอบ สำหรับวัดความแม่นยำของอุณหภูมิในอาหารอบให้อาหารสุกอร่อยตามอุณหภูมิที่ต้องการ เมื่ออุณหภูมิในอาหารอบถึงค่าอุณหภูมิที่ตั้งค่าไว้ โปรแกรมโพรบจะหยุดการทำงานของเตาอบอัตโนมัติ ซึ่งถือได้ว่าการอบอาหารในครั้งนั้นเสร็จสมบูรณ์แล้ว
*มีเฉพาะเตาอบรุ่น INT 72 TC



STEAM CLEANING

การทำสะอาดเตาอบด้วยระบบไอน้ำ เป็นนวัตกรรมการทำสะอาดด้วยการใช้น้ำร้อน เพื่อขจัดคราบสิ่งสกปรกและไขมันได้อย่างหมดจด
*มีเฉพาะเตาอบรุ่น INT 70 TFT และ INT 70 DG

พบกับ เตาอบ INT 70 TFT

ในรายการทำอาหาร WOK FROM HOME "กินหรู อยู่บ้าน" [EP.3]

"เกือบจะเป็นลาซาลงาปลากระป๋อง" 



"เซฟควส"



WOK FROM HOME EP3





INT 70 TFT

INTELLICA

NEW

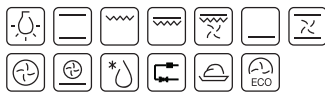
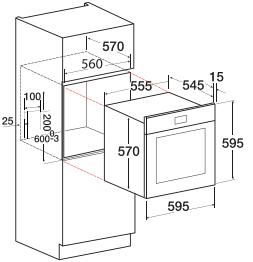
11 MULTIFUNCTION OVEN

- หน้าจอแสดงผล TFT ขนาด 5 นิ้ว ควบคุมด้วยระบบสัมผัส
- 51 โปรแกรมอัตโนมัติ
- 8 โปรแกรมมาตรฐาน + 3 ฟังก์ชันพิเศษ
- มีฟังก์ชันเร่งอุ่นเตาอบเร็วพิเศษ, ฟังก์ชันอุ่นอาหาร, และฟังก์ชันละลายน้ำแข็ง
- มีโปรแกรมอย่างแบบใช้แกนย่าง
- บันทึกเมนูอาหารสุดโปรดได้
- ปรับอุณหภูมิได้ 30-250°C
- จำนวนชั้นวางถาดอบ 6 ชั้น
- ประตูกระจก 3 ชั้น

- มีรางสแตนเลสด้านข้าง
- สามารถตั้งเวลาอบล่วงหน้าได้ 24 ชม.
- STEAM CLEANING ระบบทำความสะอาดแบบไอน้ำ
- ความจุ 70 ลิตร
- มีตะแกรง 1 ตะแกรง, ถาดอบ 1 ถาด และชุดแกนย่าง 1 ชุด
- กำลังไฟรวม 3,000 วัตต์

ปกติ 36,900.-

พิเศษ 23,900.-



INT 72 TC

INTELLICA

NEW

12 MULTIFUNCTION OVEN

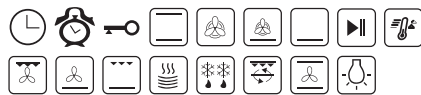
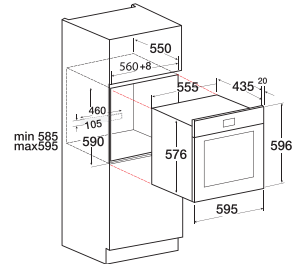
- หน้าจอแสดงผล LCD ควบคุมด้วยระบบสัมผัส
- 12 โปรแกรมมาตรฐาน
- มีโปรแกรมโพรบวัดอุณหภูมิในอาหารอบ
- มีฟังก์ชันเร่งอุ่นเตาอบเร็วพิเศษ
- ปรับอุณหภูมิได้ 30-250°C
- จำนวนชั้นวางถาดอบ 5 ชั้น
- ประตูกระจก 3 ชั้น
- มีรางสแตนเลสด้านข้าง
- สามารถตั้งเวลาอบล่วงหน้าได้ 15 ชม.
- ประหยัดพลังงาน A+
- ความจุ 72 ลิตร
- มีตะแกรง 1 ตะแกรง, ถาดอบ 1 ถาด, และโพรบ 1 อัน
- กำลังไฟรวม 2,900 วัตต์

ปกติ 30,900.-

พิเศษ 19,900.-



สนับสนุนรายการ
มาสเตอร์เชฟไทยแลนด์
ซีซั่น 4 ปี 2021



INT 70 DG

INTELLICA

NEW

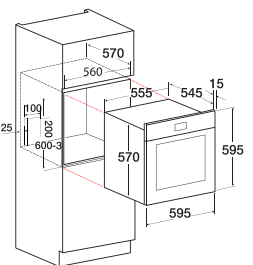
11 MULTIFUNCTION OVEN

- หน้าจอแสดงผลดิจิทัล LED ควบคุมด้วยปุ่มหมุนอิเล็กทรอนิกส์
- 9 โปรแกรมมาตรฐาน + 2 ฟังก์ชันพิเศษ
- มีฟังก์ชันอุ่นอาหาร, และฟังก์ชันละลายน้ำแข็ง
- มีโปรแกรมอย่างแบบใช้แกนย่าง
- ปรับอุณหภูมิได้ 30-250°C
- จำนวนชั้นวางถาดอบ 6 ชั้น
- ประตูกระจก 3 ชั้น
- มีรางสแตนเลสด้านข้าง
- สามารถตั้งเวลาอบล่วงหน้าได้ 24 ชม.
- STEAM CLEANING ระบบทำความสะอาดแบบไอน้ำ

- ความจุ 70 ลิตร
- มีตะแกรง 1 ตะแกรง, ถาดอบ 1 ถาด และชุดแกนย่าง 1 ชุด
- กำลังไฟรวม 3,000 วัตต์

ปกติ 21,500.-

พิเศษ 13,900.-



INT 65 MN

INTELLICA

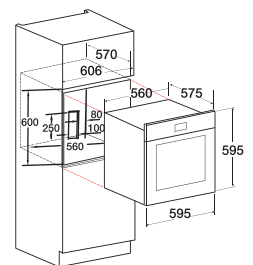
NEW

8 MULTIFUNCTION OVEN

- ควบคุมการทำงานด้วยระบบลูกบิด
- 8 โปรแกรมมาตรฐาน
- ปรับอุณหภูมิได้ 50-250°C
- จำนวนชั้นวางถาดอบ 5 ชั้น
- ประตูกระจก 3 ชั้น
- เคลือบอีนาเมลภายในเตาอบ และถาดอบ
- ความจุ 65 ลิตร
- มีตะแกรง 1 ตะแกรง, ถาดอบ 1 ถาด
- กำลังไฟรวม 3,000 วัตต์

ปกติ 18,500.-

พิเศษ 11,900.-





INT 23 TFT MWO

PERFECT FRENCH FRIES COOKING



FAST RESULT

MAGNETRON

AXIA INTELLIGENT INVERTER

NEW

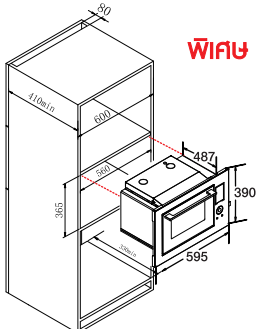


INT 23 TFT MWO INTELLICA

- เตาอบไมโครเวฟพร้อมพัดลมกระจายความร้อนและโปรแกรมย่าง
- ความจุ 23 ลิตร
- 9 โปรแกรมปรุงอาหาร (SPAGHETTI, BAKED PIZZA, CAKE, ROAST MEAT, RICE, ROAST CHICKEN, POPCORN, POTATO, VEGETABLES)
- 9 ระดับความร้อนไมโครเวฟ
- ปรับอุณหภูมิเตาอบได้ 100-200°C
- ปรับอุณหภูมิเตาอบ+ไมโครเวฟได้ 140°C - 200°C
- หน้าจอแสดงผล TFT ขนาด 5 นิ้ว
- ระบบล้ำสมัยใหม่ INVERTER MICROWAVE เพิ่มประสิทธิภาพในการจ่ายกระแสไฟอย่างต่อเนื่องควบคุมพลังงานความร้อนในไมโครเวฟให้มีความคงที่และเสถียรอย่างต่อเนื่องในทุกขณะการทำอาหาร มาพร้อมฐานความร้อน CERAMIC พัฒนาการกระจายความร้อนในไมโครเวฟได้อย่างทั่วถึง โดยไม่ต้องใช้จานหมุนอีกต่อไป อาหารสุกเท่ากันทั้งชิ้นไม่จำเป็นต้องพลิกอาหาร
- มีฟังก์ชัน QUICK START 30 วินาที, ฟังก์ชันละลายน้ำแข็ง และฟังก์ชันอุ่นอาหาร
- บันทึกเมนูอาหารสุดโปรดได้
- มีระบบ CHILD SAFETY LOCK
- ตั้งเวลาปรุงอาหารสูงสุด 1 ชม. 40 นาที
- ตั้งเวลาปรุงอาหารล่วงหน้าได้ 24 ชม.
- กำลังไฟไมโครเวฟ 1,400 วัตต์
- กำลังไฟย่าง 1,050 วัตต์
- กำลังไฟเตาอบ 2,000 วัตต์

ปกติ 35,300.-

พิเศษ 22,900.-



AXIA INVERTER RESULT OF PERFECT COOKING

นวัตกรรมอินเวอร์เตอร์เตาอบ-ไมโครเวฟ

ยกระดับการปรุงอาหาร “อาหารนั้นสุกอร่อยเท่ากับทั่วภาชนะ และมีความรวดเร็วยิ่งขึ้น” โดยการจ่ายไฟไมโครเวฟได้อย่างคงที่และต่อเนื่องตลอดการทำอาหาร ป้องกันไม่ให้เซลล์อาหารถูกทำลายได้รสชาติที่อร่อยยิ่งขึ้น

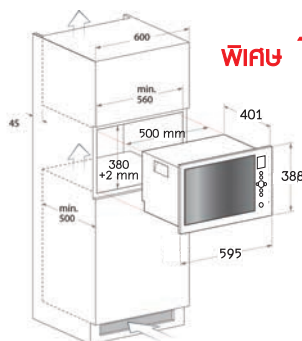


INT 25 MWG 500 INTELLICA

- เตาอบไมโครเวฟพร้อมโปรแกรมย่าง
- ความจุ 25 ลิตร
- 8 โปรแกรมปรุงอาหาร (PIZZA, MEAT, VEGETABLES, PASTA, POTATO, FISH, BEVERAGE, POPCORN)
- 5 ระดับความร้อนไมโครเวฟและ 3 COMBI GRILL
- หน้าจอแสดงผลดิจิทัล LED ควบคุมการทำงานด้วยระบบสัมผัส
- มีฟังก์ชัน QUICK START 30 วินาที, และฟังก์ชันละลายน้ำแข็ง
- มี 1 จานแก้วหมุน
- ตั้งเวลาปรุงอาหารสูงสุด 95 นาที
- กำลังไฟไมโครเวฟ 900 วัตต์
- กำลังไฟย่าง 1,000 วัตต์
- กำลังไฟเตาอบ 1,450 วัตต์

ปกติ 30,650.-

พิเศษ 19,900.-

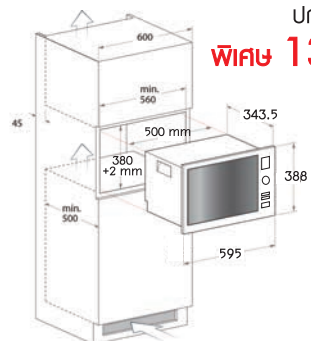


INT 20 MWG 300 INTELLICA

- เตาอบไมโครเวฟพร้อมโปรแกรมย่าง
- ความจุ 20 ลิตร
- 8 โปรแกรมปรุงอาหาร (PIZZA, MEAT, VEGETABLES, PASTA, POTATO, FISH, BEVERAGE, POPCORN)
- 5 ระดับไมโครเวฟและ 3 COMBI GRILL
- หน้าจอแสดงผลดิจิทัล LED ควบคุมการทำงานด้วยระบบปุ่มหมุนอิเล็กทรอนิกส์
- มีฟังก์ชัน QUICK START 30 วินาที, และฟังก์ชันละลายน้ำแข็ง
- มี 1 จานแก้วหมุน
- ตั้งเวลาปรุงอาหารสูงสุด 95 นาที
- กำลังไฟไมโครเวฟ 800 วัตต์
- กำลังไฟย่าง 1,000 วัตต์
- กำลังไฟเตาอบ 1,250 วัตต์

ปกติ 21,500.-

พิเศษ 13,900.-



* ไมโครเวฟ INT 23 TFT MWO สอบถนาลิ้นค้ำ ณ จุดขาย

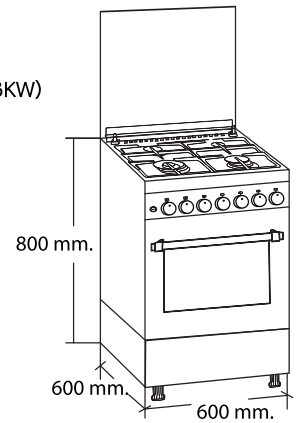
EXCELLENCE SERIES



ELC 6010

EXCELLENCE

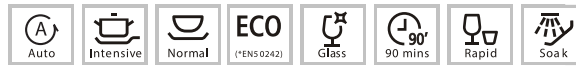
- 4 หัวเตาแก๊ส 1 x DEFENDI BURNER (4.5KW) + 1 x BIG BURNER (2.3KW) + 1 x MIDDLE BURNER (1.5KW) + 1 x SMALL BURNER (0.85KW)
- 10 โปรแกรมปรุงอาหาร: ไฟ-เตาอบ, ไฟบน-ล่าง, ไฟฮีตเตอร์บน, ไฟฮีตเตอร์ล่าง, ย่าง, ย่าง+แกนย่าง, ย่างคู่, ย่างคู่ + พัดลม, อบพัดลม, DEFROST
- ภาชนะทำจากเหล็กหล่อ + 1 SPECIAL WOK
- ความจุ 60 ลิตร
- ควบคุมการทำงานระบบ MECHANICAL TIMER
- ภายในเตาอบเคลือบอีนาเมล สามารถทำความสะอาดได้ง่าย
- อุปกรณ์ภายในเตาอบ 1 อัน, ตะแกรง 1 อัน และแกนย่าง 1 อัน
- DISH WARMER COMPARTMENT มีที่อุ่นจาน
- ขนาด (WxHxD) มม. : 600 x 800 x 600



ปกติ 42,900.-
พิเศษ 27,900.-

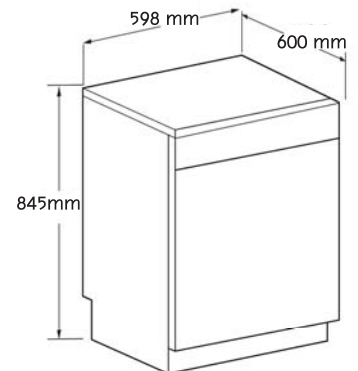
AQUA FRESH SERIES

AQUA FRESH SS15



NEW

- เครื่องล้างจานสแตนเลสแบบตั้งพื้นขนาด 60 ซม.
- ไฟสัญญาณเตือนเมื่อเกลือหรือน้ำยาเคลือบเงาหมด
- ควบคุมการทำงานโดยระบบสัมผัส
- หน้าจอ LED แสดงระยะเวลาล้างจาน และโปรแกรมที่ใช้ล้างจาน
- 8 โปรแกรมล้าง : AUTO(อัตโนมัติ), INTENSIVE(ล้างเข้มข้น), NORMAL(ล้างปกติ), ECO(ล้างประหยัด), GLASS(ล้างแก้ว), 90 MIN(ล้าง 90 นาที), RAPID(ล้างเร่งด่วน), SOAK(ล้างน้ำเปล่า)
- 3 ฟังก์ชันพิเศษ : EXTRA CLEANING / EXPRESS / EXTRA DRYING
- DUAL ZONE WASH สามารถเลือกโซนในการชำระล้างได้อย่างอิสระ เลือกโซนบน, โซนล่าง และโซนบนโซนล่างพร้อมกันได้
- มีตะกร้าสำหรับใส่อุปกรณ์ชิ้นเล็ก เช่น มีด, ช้อน, ส้อม
- ความจุ 15 ชุดอาหาร
- ตั้งเวลาล้างหน้าได้นาน 24 ชม.
- สีสแตนเลส
- ขนาด (WxHxD) มม. : 598 x 845 x 600

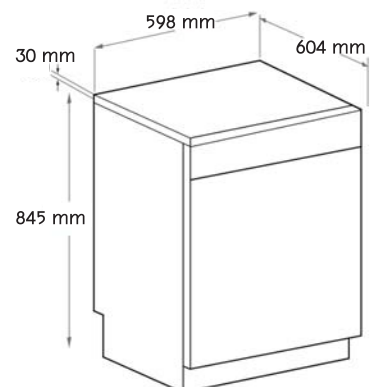


ปกติ 36,790.-
พิเศษ 23,900.-

HYDROFRESH W14



- เครื่องล้างจานสแตนเลสแบบตั้งพื้นขนาด 60 ซม.
- ไฟสัญญาณเตือนเมื่อเกลือหรือน้ำยาเคลือบเงาหมด
- ควบคุมการทำงานโดยปุ่มอิเล็กทรอนิกส์
- หน้าจอ LED แสดงระยะเวลาล้างจาน และโปรแกรมที่ใช้ล้างจาน
- 7 โปรแกรมล้าง : INTENSIVE(ล้างเข้มข้น), NORMAL(ล้างปกติ), ECO(ล้างประหยัด), GLASS(ล้างแก้ว), 90 MIN(ล้าง 90 นาที), RAPID(ล้างเร่งด่วน), SOAK(ล้างน้ำเปล่า)
- ความจุ 14 ชุดอาหาร
- ตั้งเวลาล้างหน้าได้นาน 24 ชม.
- สีขาว
- ขนาด (WxHxD) มม. : 598 x 845 x 604



ปกติ 30,900.-
พิเศษ 19,900.-



" FIREWORK BURNER "

เปลวไฟพลุดอกไม้ไฟเปล่งประกายร้อนแรง
กระจายความร้อนสมบูรณ์แบบ

5.8 KW FIREWORK BURNER

เปลวไฟพลุดอกไม้

เปลวไฟสีฟ้าพุ่งสูงเปล่งประกายร้อนแรงสวยงาม
ตั้งดอกไม้ ทำให้กระจายสม่ำเสมอทั่วทุกส่วนของภาชนะ



HIGH GRADE BRASS
800°C TEMP RESISTANT
ผลิตจากทองเหลืองเกรดคุณภาพสูง
ทนความร้อนได้ถึง 800°C

FULLY BRASS AUTO-SLIP BURNER
ออกแบบหัวเตา AUTO-SLIP
ที่สามารถประกอบหัวเตาแล้วล๊อคได้โดยง่าย

HIGH-JET NOZZLE SYSTEM
ระบบผสมอากาศด้านบน แยกช่องผสมอากาศ
3 ช่อง สำหรับปล่อยแก๊สสู่หัวเตาฝั่งซ้าย
กลางและขวาโดยเฉพาะเพิ่มความเสถียรภาพ
ของเปลวไฟสีฟ้าสมบูรณ์แบบสูงสุด



" ITALIAN DESIGN "

เตาแก๊สฐานกระจก
ดีไซน์สุดหรูจากอิตาลี



" PREMIUM TEMPERED GLASS "

กระจกนิรภัยเกรดพรีเมียม
สวย เรียบเนียน ลดคราบน้ำมัน



" HEAT REFLECTOR "

ตะแกรงรองภาชนะเหล็กหล่อ
ออกแบบเพื่อเก็บกักความร้อน
ไม่ให้สูญเสียความร้อนส่วนเกิน

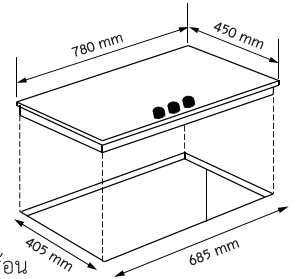


BOTTEGA 78-3G

BOTTEGA

NEW

- เตาแก๊สฐานกระจกดีไซน์สุดหรูจากอิตาลี ITALIAN DESIGN ขนาด 78 ซม. หัวเตาทองเหลือง
- FIREWORK BURNER เปลวไฟพลุดอกไม้ไฟแผ่กระจายความร้อนเปล่งประกายสีฟ้าเพิ่มขึ้นกว่าเดิมทั่วทั้งภาชนะทำอาหารได้อย่างสมบูรณ์แบบ
- หัวเตาให้ความร้อนสูงสุด 5,800 วัตต์ / หัวเตาเล็ก 1,700 วัตต์
- กระจกนิรภัย PREMIUM TEMPERED GLASS เพิ่มความแข็งแรง เนื้อกระจกสวยเรียบเนียนลดคราบน้ำมัน เจียรระโนขอบทั้ง 4 ด้าน
- ตะแกรงรองภาชนะเหล็กหล่อดีไซน์ HEAT REFLECTOR ออกแบบเพื่อเก็บกักความร้อนไม่ให้สูญเสียความร้อนส่วนเกิน ทำให้ร้อนเร็วยิ่งขึ้นสม่ำเสมอ + SMALL POT 1 ชั้น
- FULLY BRASS AUTO-SLIP BURNER ออกแบบหัวเตา AUTO-SLIP ที่สามารถประกอบหัวเตาแล้วล๊อคได้โดยง่าย ช่วยให้หัวเตามีประสิทธิภาพความร้อนสูงสุด
- ระบบผสมอากาศด้านบน HIGH-JET NOZZLE SYSTEM แยกช่องผสมอากาศ 3 ช่อง สำหรับปล่อยแก๊สสู่หัวเตาฝั่งซ้าย กลางและขวาโดยเฉพาะ
- ปุ่มควบคุมดีไซน์ลูกบิดสีทอง เพิ่มความหรูหรา จับถนัดมือ ควบคุมได้ตั้งใจ
- ปลดล๊อคด้วยระบบ SAFETY ตัดแก๊สอัตโนมัติ
- ระบบการผสมอากาศแบบ TOP-AIR
- ระบบจุดแก๊สอัตโนมัติ
- สามารถใช้งานทั้งแบบฝังและแบบวางบนเคาน์เตอร์ได้



FIREWORK BURNER 5.800W
SAMI FIREWORK 1.700W
HIGH-JET NOZZLE SYSTEM
HEAT REFLECTOR

ปกติ 16,910.-
พิเศษ 10,990.-

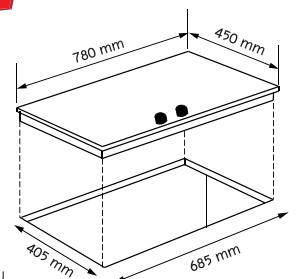


BOTTEGA 78-2G

BOTTEGA

NEW

- เตาแก๊สฐานกระจกดีไซน์สุดหรูจากอิตาลี ITALIAN DESIGN ขนาด 78 ซม. หัวเตาทองเหลือง
- FIREWORK BURNER เปลวไฟพลุดอกไม้ไฟแผ่กระจายความร้อนเปล่งประกายสีฟ้าเพิ่มขึ้นกว่าเดิมทั่วทั้งภาชนะทำอาหารได้อย่างสมบูรณ์แบบ
- หัวเตาให้ความร้อนสูงสุด 5,800 วัตต์
- กระจกนิรภัย PREMIUM TEMPERED GLASS เพิ่มความแข็งแรง เนื้อกระจกสวยเรียบเนียนลดคราบน้ำมัน เจียรระโนขอบทั้ง 4 ด้าน
- ตะแกรงรองภาชนะเหล็กหล่อดีไซน์ HEAT REFLECTOR ออกแบบเพื่อเก็บกักความร้อนไม่ให้สูญเสียความร้อนส่วนเกิน ทำให้ร้อนเร็วยิ่งขึ้นสม่ำเสมอ + SMALL POT 1 ชั้น
- FULLY BRASS AUTO-SLIP BURNER ออกแบบหัวเตา AUTO-SLIP ที่สามารถประกอบหัวเตาแล้วล๊อคได้โดยง่าย ช่วยให้หัวเตามีประสิทธิภาพความร้อนสูงสุด
- ระบบผสมอากาศด้านบน HIGH-JET NOZZLE SYSTEM แยกช่องผสมอากาศ 3 ช่อง สำหรับปล่อยแก๊สสู่หัวเตาฝั่งซ้าย กลางและขวาโดยเฉพาะ
- ปุ่มควบคุมดีไซน์ลูกบิดสีทอง เพิ่มความหรูหรา จับถนัดมือ ควบคุมได้ตั้งใจ
- ปลดล๊อคด้วยระบบ SAFETY ตัดแก๊สอัตโนมัติ
- ระบบการผสมอากาศแบบ TOP-AIR
- ระบบจุดแก๊สอัตโนมัติ
- สามารถใช้งานทั้งแบบฝังและแบบวางบนเคาน์เตอร์ได้



FIREWORK BURNER 5.800W
HIGH-JET NOZZLE SYSTEM
HEAT REFLECTOR

ปกติ 15,370.-
พิเศษ 9,990.-

NEW

GAS HOB

ROSÉE SERIES



5 - LAYERS ROSÉE FLAME



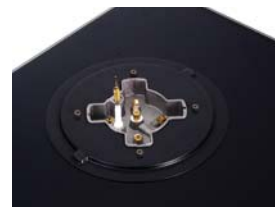
1,500W SEMI-BURNER



ROYAL CROWN PAN SUPPORT + SPECIAL WOK + SMALL POT



CRAFT KNOB DESIGN



5 TOP - AIR NOZZLES SYSTEM



TEMPERED GLASS

5 - LAYERS ROSÉE FLAME

เปลวไฟกลีบกุหลาบ 5 ชั้น มีเอกลักษณ์เฉพาะตัวเปลวไฟเรียงตัวพุ่งตรงสู่ภาชนะได้ดีที่สุดความร้อนสูงสุด 5,500 วัตต์

FULLY SEALED ROSÉE BURNER

นวัตกรรมดีไซน์หัวเตาแบบปิดช่วยให้การผสมแก๊สได้ประสิทธิภาพสูงสุด เปลวไฟที่ปล่อยออกมาสมบูรณ์แบบป้องกันเศษอาหารเข้าไปอุดตันหัวเตา

ROYAL CROWN PAN SUPPORT + SPECIAL WOK + SMALL POT

ตะแกรงรองภาชนะเหล็กหล่อ CROWN ดีไซน์ออกแบบมาเพื่อรองรับภาชนะได้มั่นคงแข็งแรง พร้อมหัวมงกุฎ 1 หัว และที่วางภาชนะสำหรับขนาดเล็กพิเศษ 1 อัน เพิ่มลักษณะการใช้งานที่หลากหลาย

TEMPERED GLASS

กระจกนิรภัย คุณภาพสูงพร้อมเจียรในขอบถึง 4 ด้านเพิ่มความหรูหรายิ่งขึ้น

BLACK ALLOY BURNER CAP

ฐานเตาเป็นอัลลอยสีดำ ช่วยระบายความร้อนจากหัวเตาได้อย่างรวดเร็ว ป้องกันการเกิดคราบกแตกได้อย่างดีเยี่ยม

5 TOP - AIR NOZZLES SYSTEM

ระบบผสมอากาศด้านบนพร้อม 5 หัวฉีดแบบโปร่ง ทำให้เปลวไฟสม่ำเสมอ รักษาการปล่อยแก๊สได้ดียิ่งขึ้น ไม่ขัดจังหวะการทำอาหาร และขจัดปัญหามนหนูดตัน

EFFICIENT AIR INTEL SPACE

ขยายพื้นที่ผสมอากาศและแก๊สให้ใหญ่มากขึ้นให้อากาศและแก๊สผสมกันได้ดีมากที่สุด

CRAFT KNOB DESIGN

ปุ่มควบคุมดีไซน์สวยงามลงตัวเพิ่มความหรูหรามีระดับจับถนัดมือควบคุมได้ตั้งใจ

5 - LAYERS ROSÉE FLAME

เปลวไฟกลีบกุหลาบ 5 ชั้น เปลวไฟสีฟ้าสมบูรณ์พุ่งตรงสู่ภาชนะ ความร้อนสูงสุด 5,500 วัตต์

4 BEVELED STAINLESS STEEL

สแตนเลส สตีล เกรดคุณภาพตัดขอบทั้ง 4 ด้าน

BURNER POWER

5,500 W

5 TOP - AIR NOZZLES SYSTEM

ระบบผสมอากาศด้านบน ปล่อยแก๊สสม่ำเสมอ

CAST IRON ROYAL CROWN PAN SUPPORT

ตะแกรงรองภาชนะเหล็กหล่อดีไซน์เฉพาะตัว ออกแบบมาเพื่อรองรับภาชนะได้มั่นคง มาพร้อมหัวมงกุฎ 1 ชั้น และที่วางภาชนะขนาดเล็ก 1 ชิ้น



ROSÉE FLAME 5,500W **ROSÉE SEMI FLAME 1,500W** **5 TOP-AIR NOZZLES** **CAST IRON ROYAL CROWN PAN SUPPORT**

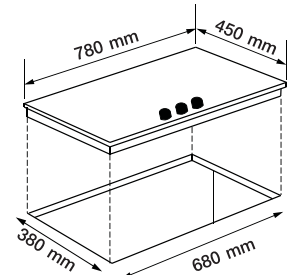
ROSÉE 78-3G

ROSÉE

- เตาแก๊สฐานกระจกตีไซนใหม่ ขนาด 78 ซม. หัวเตาทองเหลือง
- ROSÉE FLAME เปลวไฟกลีบกุหลาบ 5 ชั้น เปลวไฟสีฟ้าพุ่งตรงสู่ภาชนะ ความร้อนสูงสุด 5,500 วัตต์
- หัวเตาเล็ก 1,500 วัตต์
- กระจกนิรภัย TEMPERED GLASS เจียรระโนขอบทั้ง 4 ด้าน
- ROYAL CROWN PAN SUPPORT ตะแกรงรองภาชนะเหล็กหล่อตีไซนเฉพาะตัว ออกแบบมาเพื่อรองภาชนะได้มั่นคง + หัวมงกุฎ 1 ชั้น + SMALL POT 1 ชั้น
- FULLY SEALED BURNER ออกแบบหัวเตาแบบปิด ช่วยให้การผสมแก๊สมีประสิทธิภาพสูงสุด
- 5 TOP - AIR SYSTEM ระบบผสมอากาศด้านบน ปล่อยแก๊สสม่ำเสมอ
- CRAFT KNOB DESIGN ปุ่มควบคุมตีไซนลงตัว จับถนัดมือ ควบคุมได้ตั้งใจ
- ปลอดภัยด้วยระบบ SAFETY ตัดแก๊สอัตโนมัติ
- ระบบการผสมอากาศแบบ TOP-AIR
- ระบบจุดแก๊สอัตโนมัติ
- สามารถใช้งานทั้งแบบฝังและแบบวางบนเคาน์เตอร์ได้



สนับสนุนรายการ
มาสเตอร์เชฟไทยแลนด์
ซีซั่น 4 ปี 2021



ปกติ 15,370.-
พิเศษ 9,990.-

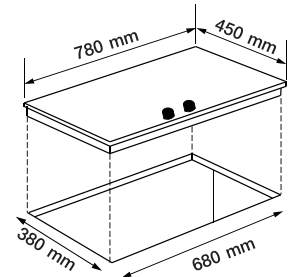


AUTOMATIC TIMER FUNCTION **ROSÉE FLAME 5,500W** **5 TOP-AIR NOZZLES** **CAST IRON ROYAL CROWN PAN SUPPORT**

ROSÉE 78-2G WITH AUTOMATIC TIMER

ROSÉE

- เตาแก๊สฐานกระจกตีไซนใหม่ ขนาด 78 ซม. หัวเตาทองเหลือง
- ROSÉE FLAME เปลวไฟกลีบกุหลาบ 5 ชั้น เปลวไฟสีฟ้าพุ่งตรงสู่ภาชนะ ความร้อนสูงสุด 5,500 วัตต์
- กระจกนิรภัย TEMPERED GLASS เจียรระโนขอบทั้ง 4 ด้าน
- ROYAL CROWN PAN SUPPORT ตะแกรงรองภาชนะเหล็กหล่อตีไซนเฉพาะตัว ออกแบบมาเพื่อรองภาชนะได้มั่นคง + หัวมงกุฎ 1 ชั้น + SMALL POT 1 ชั้น
- FULLY SEALED BURNER ออกแบบหัวเตาแบบปิด ช่วยให้การผสมแก๊สมีประสิทธิภาพสูงสุด
- 5 TOP - AIR SYSTEM ระบบผสมอากาศด้านบน ปล่อยแก๊สสม่ำเสมอ
- CRAFT KNOB DESIGN ปุ่มควบคุมตีไซนลงตัว จับถนัดมือ ควบคุมได้ตั้งใจ
- ปลอดภัยด้วยระบบ SAFETY ตัดแก๊สอัตโนมัติ
- สามารถตั้งเวลาปิดล่วงหน้าได้ทั้งฝั่งซ้ายและขวาแยกอิสระข้างละ 180 นาที
- ระบบการผสมอากาศแบบ TOP-AIR
- ระบบจุดแก๊สอัตโนมัติ
- สามารถใช้งานทั้งแบบฝังและแบบวางบนเคาน์เตอร์ได้



ปกติ 13,850.-
พิเศษ 8,990.-

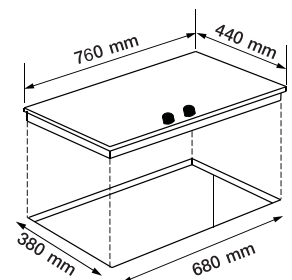


ROSÉE FLAME 5,500W **5 TOP-AIR NOZZLES** **CAST IRON ROYAL CROWN PAN SUPPORT** **4 BEVELED STAINLESS STEEL**

ROSÉE 76-2G SS

ROSÉE

- เตาแก๊สฐานสแตนเลสตีไซนใหม่ ขนาด 76 ซม. หัวเตาทองเหลือง
- ROSÉE FLAME เปลวไฟกลีบกุหลาบ 5 ชั้น เปลวไฟสีฟ้าพุ่งตรงสู่ภาชนะ ความร้อนสูงสุด 5,500 วัตต์
- สแตนเลส สตีล เกรดคุณภาพตัดขอบทั้ง 4 ด้าน
- ROYAL CROWN PAN SUPPORT ตะแกรงรองภาชนะเหล็กหล่อตีไซนเฉพาะตัว ออกแบบมาเพื่อรองภาชนะได้มั่นคง + หัวมงกุฎ 1 ชั้น + SMALL POT 1 ชั้น
- FULLY SEALED BURNER ออกแบบหัวเตาแบบปิด ช่วยให้การผสมแก๊สมีประสิทธิภาพสูงสุด
- 5 TOP - AIR SYSTEM ระบบผสมอากาศด้านบน ปล่อยแก๊สสม่ำเสมอ
- CRAFT KNOB DESIGN ปุ่มควบคุมตีไซนลงตัว จับถนัดมือ ควบคุมได้ตั้งใจ
- ปลอดภัยด้วยระบบ SAFETY ตัดแก๊สอัตโนมัติ
- ระบบการผสมอากาศแบบ TOP-AIR
- ระบบจุดแก๊สอัตโนมัติ
- สามารถใช้งานทั้งแบบฝังและแบบวางบนเคาน์เตอร์ได้



ปกติ 12,500.-
พิเศษ 7,990.-



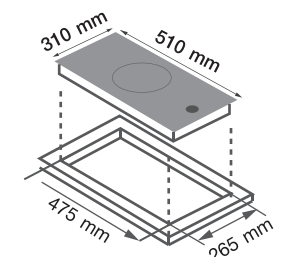
ROSÉE FLAME 5,500W **5 TOP-AIR NOZZLES** **CAST IRON ROYAL CROWN PAN SUPPORT** **4 BEVELED TEMPERED GLASS**

ROSÉE 31-1G

ROSÉE

NEW

- เตาแก๊สฐานกระจกตีไซนใหม่ ขนาด 31 ซม. หัวเตาทองเหลือง
- ROSÉE FLAME เปลวไฟกลีบกุหลาบ 5 ชั้น เปลวไฟสีฟ้าพุ่งตรงสู่ภาชนะ ความร้อนสูงสุด 5,500 วัตต์
- กระจกนิรภัย TEMPERED GLASS เจียรระโนขอบทั้ง 4 ด้าน
- ROYAL CROWN PAN SUPPORT ตะแกรงรองภาชนะเหล็กหล่อตีไซนเฉพาะตัว ออกแบบมาเพื่อรองภาชนะได้มั่นคง + หัวมงกุฎ 1 ชั้น + SMALL POT 1 ชั้น
- FULLY SEALED BURNER ออกแบบหัวเตาแบบปิด ช่วยให้การผสมแก๊สมีประสิทธิภาพสูงสุด
- 5 TOP - AIR SYSTEM ระบบผสมอากาศด้านบน ปล่อยแก๊สสม่ำเสมอ
- CRAFT KNOB DESIGN ปุ่มควบคุมตีไซนลงตัว จับถนัดมือ ควบคุมได้ตั้งใจ
- ปลอดภัยด้วยระบบ SAFETY ตัดแก๊สอัตโนมัติ
- ระบบการผสมอากาศแบบ TOP-AIR
- ระบบจุดแก๊สอัตโนมัติ
- สามารถใช้งานทั้งแบบฝังและแบบวางบนเคาน์เตอร์ได้



ปกติ 9,250.-
พิเศษ 5,990.-



3D BURNER FLAME รุ่น 3D78-2GS
เปลวไฟประสิทธิภาพความร้อนเต็มพิกัดยาวนานที่สุด

FULLY BRASS BURNER CAP

ทำความสะอาดง่าย
นำความร้อนได้สูง
ประหยัดแก๊ส



ทิศทางการกระจาย
3 มิติ



หัวทองเหลืองแท้
น้ำหนัก 0.5 กก.

ระดับความแรงของเปลวไฟปรับได้ 4 ระดับ
3D78-2GS

MAXIMUM LEVEL OF FLAME



MIN 1.5-2.0 KW 3.8 KW 4.5 KW 5.5 KW MAX

AXIA นวัตกรรมสุดยอดเปลวไฟ หนึ่งเดียวเพื่อครัวไทยและเอเชีย

เปลวไฟ
กลีบกุหลาบ
กำลังไฟ
5,500 W



5 - LAYERS ROSÉE FLAME

เปลวไฟกลีบกุหลาบ 5 ชั้น มีเอกลักษณ์
รุ่น ROSÉE ทุกรุ่น

เปลวไฟกลีบกุหลาบ 5 ชั้น มีเอกลักษณ์เฉพาะตัว เปลวไฟสี่ฟ้าสมบูรณ์เรียงตัวพุ่งตรงสู่ภาชนะได้ดีที่สุดความร้อนสูงสุด 5,500 วัตต์

เปลวไฟ
3 มิติ
กำลังไฟ
5,500 W



3D BURNER FLAME

ประสิทธิภาพความร้อนเต็มพิกัดยาวนานที่สุด
รุ่น 3D78-2GS

เปลวไฟทะลุ 3 มิติ นวัตกรรมไฟใหม่ล่าสุดเพื่อให้เห็นถึงความแรงจริงของเปลวไฟ ความร้อนได้ยาวนานที่สุด รับรู้ถึงอรรถรสของอาหารร้อนไม่ว่าจะเป็นภาชนะ ดิน สึกหนา บางได้อย่างชัดเจน ด้วยประสิทธิภาพของความร้อนเต็มพิกัดสูงสุด

เปลวไฟ
คู่แฝด
กำลังไฟ
5,500 W



DIRECT FLAME TWIN

MICRO FLAME HOLES (วงนอก 300 รู วงใน 40 รู)
เปลวไฟความร้อนพุ่งตรงความละเอียดสูง

รุ่น DRF TW75-2G

เปลวไฟพุ่งตรงคู่แฝด หัวเตาถูกพัฒนาออกแบบให้เป็นลักษณะหยงขึ้น ทำให้เปลวไฟพุ่งตรงคู่แฝดมีกำลังไฟกระจายความร้อนได้ทั่วถึงเร็วมากขึ้นอีกเท่าตัว ด้วยนวัตกรรมจำนวนของเปลวไฟความละเอียดสูงสุด ที่เพิ่มขึ้นทั้งหมด 340 รู เหมาะสำหรับอาหารประเภทแกงร้อน รับประกันอาหารไม่ติดขอบภาชนะประหยัดพลังงาน

เปลวไฟ
ประกายเพชร
กำลังไฟ
5,000 W

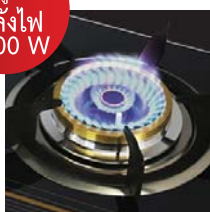


DIAMOND FLAME

เปลวไฟความร้อนกระจายทั่วถึงตั้งประกายเพชร
รุ่น DMF73-2G

เป็นลักษณะการกระจายของเปลวไฟตั้งเพชรที่ถูกเจียรไนส่องแสงระยิบระยับ และให้ความร้อนกระจายไปทั่วบริเวณกันของภาชนะจึงถือว่าเป็นเปลวไฟที่ถูกรออกแบบมาเพื่อความร้อนได้ทุกทิศทาง

เปลวไฟซูปเปอร์
ปล่องภูเขาไฟ
กำลังไฟ
5,000 W



SUPER VOLCANO FLAME

ประสิทธิภาพความร้อนแรงสูงกว่าเดิมเป็นเท่าตัว
รุ่น SVC73-2G

เปลวไฟซูปเปอร์ปล่องภูเขาไฟ หัวเตาถูกออกแบบลักษณะกว้างเป็นทรงเกลียวพุ่งตรงสู่ภาชนะให้ความร้อนแรงสูงกว่าเดิมเป็นเท่าตัว เหมาะสำหรับอาหารที่ต้องการไฟแรงสูง

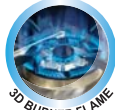
เปลวไฟ
ไร้ขีดจำกัด
กำลังไฟ
5,000 W



ETERNITY FLAME

เปลวไฟ 5 หัวฉีดความร้อนสม่ำเสมอ
รุ่น ETN78-2G

เปลวไฟไร้ขีดจำกัด รับประกันคุณภาพจากการพัฒนาเทคโนโลยีมาตรฐานเดียวกับอิตาลี นวัตกรรมเปลวไฟให้ความร้อนสม่ำเสมอ คงความเป็นเตาคลาสสิกดีไซน์แบบยุโรป



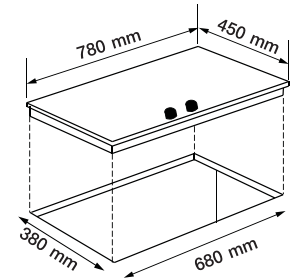
5,500W

3D78-2GS

- เตาแก๊สขนาด 78 ซม. 2 หัวเตา
- หัวเตาทองเหลือง
- ขอบกระจกสีทอง
- พื้นผิวเตาทำจากกระจกนิรภัยสีดำ
- หัวเตาให้ความร้อนสูง 2 x 5,500 วัตต์
- เปลวไฟทะเล 3 มิติ
- ปลอดภัยด้วยระบบ SAFETY ตัดแก๊สอัตโนมัติ
- ระบบจุดแก๊สอัตโนมัติ
- ระบบการผสมอากาศแบบ BOTTOM-AIR
- สามารถใช้งานทั้งแบบฝังและแบบวางบนเคาน์เตอร์ได้

ปกติ 15,370.-

พิเศษ 9,990.-



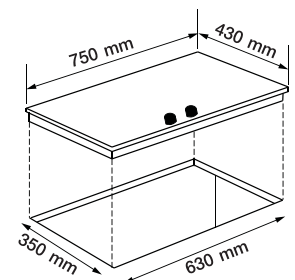
5,500W

DRF TW75-2G

- เตาแก๊สขนาด 75 ซม. 2 หัวเตา
- หัวเตาทองเหลือง
- พื้นผิวทำจากกระจกนิรภัยสีดำ เจริญขอบ
- หัวเตาให้ความร้อนสูง 2 x 5,500 วัตต์
- เปลวไฟพุ่งตรงคู่แฝด DIRECT FLAME TWIN
- ปลอดภัยด้วยระบบ SAFETY ตัดแก๊สอัตโนมัติ
- ระบบจุดแก๊สอัตโนมัติ
- ระบบการผสมอากาศแบบ BOTTOM-AIR
- สามารถใช้งานทั้งแบบฝังและแบบวางบนเคาน์เตอร์ได้

ปกติ 10,900.-

พิเศษ 6,990.-



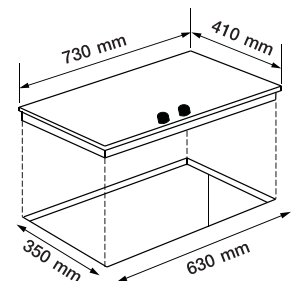
5,000W

DMF73-2G

- เตาแก๊สขนาด 73 ซม. 2 หัวเตา
- หัวเตาทองเหลือง
- พื้นผิวทำจากกระจกนิรภัยสีดำ
- หัวเตาให้ความร้อนสูง 2 x 5,000 วัตต์
- เปลวไฟตั้งเพชร DIAMOND FLAME
- ปลอดภัยด้วยระบบ SAFETY ตัดแก๊สอัตโนมัติ
- ระบบจุดแก๊สอัตโนมัติ
- ระบบการผสมอากาศแบบ BOTTOM-AIR
- สามารถใช้งานทั้งแบบฝังและแบบวางบนเคาน์เตอร์ได้

ปกติ 9,250.-

พิเศษ 5,990.-



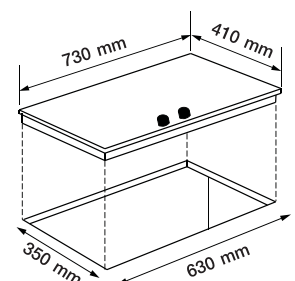
5,000W

SVC73-2G

- เตาแก๊สขนาด 73 ซม. 2 หัวเตา
- หัวเตาทองเหลือง
- พื้นผิวทำจากกระจกนิรภัยสีดำ
- หัวเตาให้ความร้อนสูง 2 x 5,000 วัตต์
- เปลวไฟซูปเปอร์ปล่องภูเขาไฟ
- ปลอดภัยด้วยระบบ SAFETY ตัดแก๊สอัตโนมัติ
- ระบบจุดแก๊สอัตโนมัติ
- ระบบการผสมอากาศแบบ BOTTOM-AIR
- ปรับไฟวงในได้
- สามารถใช้งานทั้งแบบฝังและแบบวางบนเคาน์เตอร์ได้

ปกติ 9,250.-

พิเศษ 5,990.-





ใหม่! หัวเตารุ่นยอดฮิต

DIAMOND FLAME ของ AXIA ปรากฏ
เป็นเตาตั้งโต๊ะแล้ว เปลวไฟความร้อน
กระจายทั่วถึงตั้งประกายเพชร

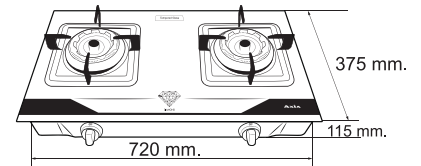


BURNER POWER
5,000 W

DIAMOND

NEW

- เตาตั้งโต๊ะ ขนาด 72 ซม.
- 2 หัวเตาแก๊สทองเหลือง DIAMOND FLAME
- หัวซ้าย/ขวา Ø13 ซม. กำลังไฟ 5,000 วัตต์
- ปรับหัวเปลวไฟวงใน-วงนอกได้
- โครงสร้างนวัตกรรมหัวเตารุ่นเดียวกับเตาแก๊สชนิดฝังรุ่น DMF73-2G
- โครงสร้างสแตนเลสหนาขึ้นพิเศษอย่างดี
- พื้นผิวเตากระจกสีดำ TEMPERED GLASS ทำความสะอาดง่าย
- มีตะแกรงรองภาชนะ



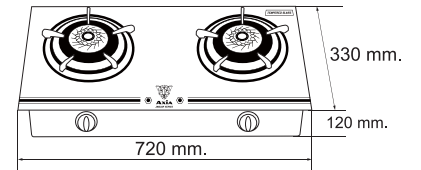
ปกติ 5,090-
พิเศษ **3,290.-**



BURNER POWER
5,500 W

JAGUAR

- เตาตั้งโต๊ะ ขนาด 70 ซม.
- 2 หัวเตาแก๊สทองเหลือง
- หัวซ้าย/ขวา Ø13 ซม. กำลังไฟ 5,500 วัตต์
- ปรับหัวเปลวไฟวงใน-วงนอกได้
- โครงสร้างเตาผลิตจากสแตนเลสทรงใหม่ดีไซน์อย่างดี
- พื้นผิวเตากระจกสีดำ TEMPERED GLASS ทำความสะอาดง่าย
- มีตะแกรงรองภาชนะ



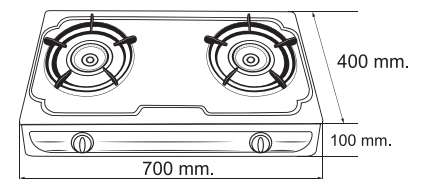
ปกติ 4,600-
พิเศษ **2,990.-**



BURNER POWER
4,500 - 5,000 W

DRB-1214

- เตาตั้งโต๊ะ ขนาด 70 ซม.
- 2 หัวเตาแก๊สทองเหลือง DOUBLE BRASS BURNER RINGS
- หัวซ้าย Ø12 ซม. กำลังไฟ 4,500 วัตต์ เปลวไฟ DOUBLE RINGS 4 ชั้น
- หัวขวา Ø14 ซม. กำลังไฟ 5,000 วัตต์ เปลวไฟ TRIPLE RINGS 5 ชั้น
- ปรับหัวเปลวไฟวงใน-วงนอกได้
- โครงสร้างเตาผลิตจากสแตนเลสอย่างดี
- พื้นผิวเตาสแตนเลสทำความสะอาดง่าย
- มีตะแกรงรองภาชนะ



ปกติ 4,600-
พิเศษ **2,990.-**

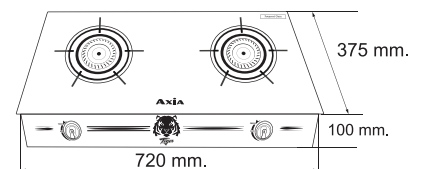


BURNER POWER
4,500 W

TIGER

NEW

- เตาตั้งโต๊ะ ขนาด 72 ซม.
- 2 หัวเตาแก๊สทองเหลืองขนาดใหญ่เพิ่มขึ้นเท่าตัว เรียบหรูดูดีทันสมัยให้กับห้องครัว
- หัวซ้าย/ขวา Ø12 ซม. กำลังไฟ 4,500 วัตต์
- ปรับหัวเปลวไฟวงใน-วงนอกได้
- โครงสร้างกระจกสีดำ
- พื้นผิวเตากระจกสีดำ TEMPERED GLASS ทำความสะอาดง่าย
- มีตะแกรงรองภาชนะ



ปกติ 3,090-
พิเศษ **1,990.-**

NEW

ใหม่! เตาแก๊สตั้งโต๊ะแห่งศิลปะรุ่นใหม่ PICASSO
ดีไซน์ลวดลายสวยงามเพิ่มอรรถรสในการทำอาหารได้อย่างสุขใจ

Picasso 130
SERIES



BURNER POWER
5,000 W

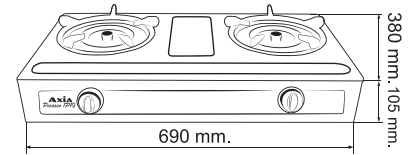
เปลวไฟ 4 ชั้น ทรงเกลียว
แรงตั้งพายุเทอร์นาโด



PICASSO 1P1G

NEW

- เตาตั้งโต๊ะ ขนาด 70 ซม.
- 1 หัวเตาแก๊สทองเหลือง 1 หัวอินฟาเรด
- 1 หัวเตาแก๊ส Ø13 ซม. กำลังไฟ 5,000 วัตต์
- 1 หัวเตาอินฟาเรด Ø13 ซม. กำลังไฟ 5,000 วัตต์
- ปรับหัวเปลวไฟวงใน-วงนอกได้
- โครงสร้างเตาผลิตจากสแตนเลสอย่างดี
- พื้นผิวเตาสแตนเลสทำความสะอาดง่าย
- มีตะแกรงรองภาชนะ



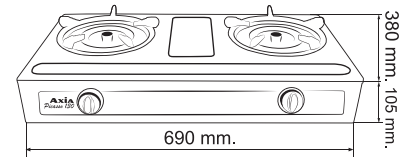
ปกติ 4,190-
พิเศษ 2,690.-



PICASSO 130

NEW

- เตาตั้งโต๊ะ ขนาด 70 ซม.
- 2 หัวเตาแก๊สทองเหลือง
- หัวซ้าย/ขวา Ø13 ซม. กำลังไฟ 5,000 วัตต์
- ปรับหัวเปลวไฟวงใน-วงนอกได้
- โครงสร้างเตาผลิตจากสแตนเลสอย่างดี
- พื้นผิวเตาสแตนเลสทำความสะอาดง่าย
- มีตะแกรงรองภาชนะ

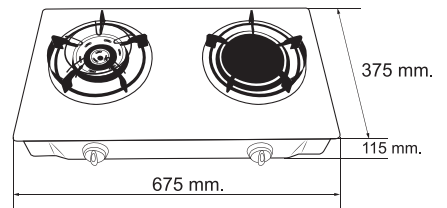


ปกติ 3,890-
พิเศษ 2,490.-



A55-1P1G

- เตาตั้งโต๊ะ ขนาด 70 ซม.
- 1 หัวเตาแก๊สทองเหลือง 1 หัวอินฟาเรด
- 1 หัวเตาแก๊ส กำลังไฟ 5,000 วัตต์
- 1 หัวเตาอินฟาเรด กำลังไฟ 5,000 วัตต์
- ปรับหัวเปลวไฟวงใน-วงนอกได้
- โครงสร้างเตาผลิตจากสแตนเลสอย่างดี
- พื้นผิวเตากระจกสีดำทำความสะอาดง่าย
- มีตะแกรงรองภาชนะ



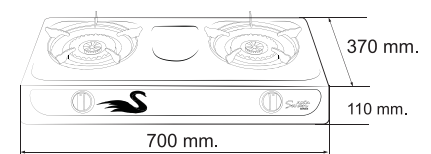
ปกติ 4,300-
พิเศษ 2,790.-



SWAN

NEW

- เตาตั้งโต๊ะ ขนาด 70 ซม.
- 2 หัวเตาแก๊สเหล็กหล่อสีทอง
- หัวซ้าย/ขวา Ø12 ซม. กำลังไฟ 4,500 วัตต์
- ปรับหัวเปลวไฟวงใน-วงนอกได้
- โครงสร้างเตาผลิตจากสแตนเลสอย่างดี
- พื้นผิวเตาสแตนเลสทำความสะอาดง่าย
- มีตะแกรงรองภาชนะ

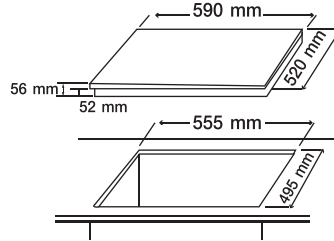


ปกติ 2,450-
พิเศษ 1,590.-

NEW

TOUCH SERIES

“แอกเซีย สุดยอดนวัตกรรมคู่ครัวไทย”



I-TOUCH 60 3Z

TOUCH



- เตาอินตักชั้น ขนาด 60 ซม. 3 หัว
- แรงความร้อนได้อย่างรวดเร็วด้วยบูสเตอร์
- ควบคุมด้วยการทำงานระบบสัมผัส SLIDE CONTROL
- ปรับกำลังไฟได้ 9 ระดับ
- หัวซ้ายบน กำลังไฟ 1,500 วัตต์ / 2,000 วัตต์
- หัวซ้ายล่าง กำลังไฟ 2,000 วัตต์ / 2,600 วัตต์
- หัวขวา กำลังไฟ 2,300 วัตต์ / 3,000 วัตต์
- กระจกเซรามิกทนความร้อนสูง (EUROKERA)
- ตั้งเวลาเตือนและปิดเวลาล่วงหน้าได้ 99 นาที

ปกติ 27,600.-

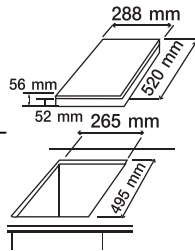
พิเศษ 17,900.-



I-TOUCH 30 FLEXI

TOUCH

- เตาอินตักชั้น ขนาด 30 ซม. 2 หัว
- แรงความร้อนได้อย่างรวดเร็วด้วยบูสเตอร์
- พื้นที่ทำอาหาร 1 FLEXI ZONE
- ควบคุมด้วยการทำงานระบบสัมผัส SLIDE CONTROL
- ปรับกำลังไฟได้ 9 ระดับ
- หัวบน กำลังไฟ 1,500 วัตต์ / 2,000 วัตต์
- หัวล่าง กำลังไฟ 2,000 วัตต์ / 2,600 วัตต์
- FLEXI ZONE กำลังไฟ 3,000 วัตต์ / 3,600 วัตต์
- กระจกเซรามิกทนความร้อนสูง (EUROKERA)
- ตั้งเวลาเตือนและปิดเวลาล่วงหน้าได้ 99 นาที



ปกติ 21,500.-

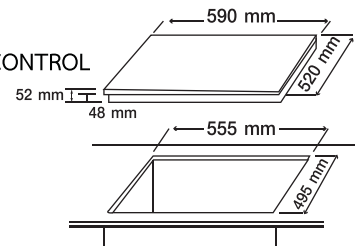
พิเศษ 13,900.-



C-TOUCH 60 1L4Z

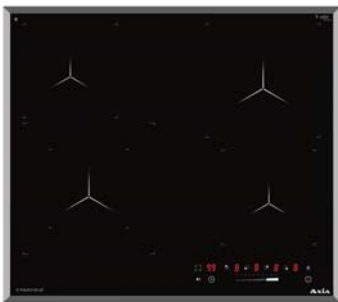
TOUCH

- เตาเซรามิก ขนาด 60 ซม. 4 หัว
- พื้นที่ทำอาหาร 1 LONG DUAL ZONE
- ควบคุมด้วยการทำงานระบบสัมผัส SLIDE CONTROL
- ปรับกำลังไฟได้ 9 ระดับ
- หัวซ้ายบน-ขวาล่าง กำลังไฟ 1,200 วัตต์
- หัวขวาบน LONG DUAL ZONE กำลังไฟ 1,100 วัตต์ / 2,000 วัตต์
- หัวซ้ายล่าง DOUBLE RING กำลังไฟ 1,100 วัตต์ / 2,200 วัตต์
- กระจกเซรามิกทนความร้อนสูงอย่างดี
- ตั้งเวลาเตือนและปิดเวลาล่วงหน้าได้ 99 นาที



ปกติ 19,900.-

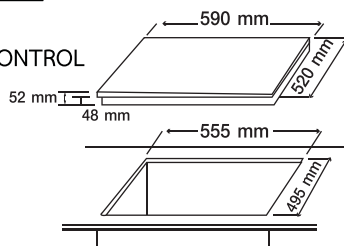
พิเศษ 12,900.-



C-TOUCH 60 4Z

TOUCH

- เตาเซรามิก ขนาด 60 ซม. 4 หัว
- ควบคุมด้วยการทำงานระบบสัมผัส SLIDE CONTROL
- ปรับกำลังไฟได้ 9 ระดับ
- หัวซ้ายบน-ขวาล่างกำลังไฟ 1,200 วัตต์
- หัวขวาบนกำลังไฟ 1,800 วัตต์
- หัวซ้ายล่าง DOUBLE RING กำลังไฟ 1,100 วัตต์ / 2,200 วัตต์
- กระจกเซรามิกทนความร้อนสูงอย่างดี
- ตั้งเวลาเตือนและปิดเวลาล่วงหน้าได้ 99 นาที



ปกติ 16,800.-

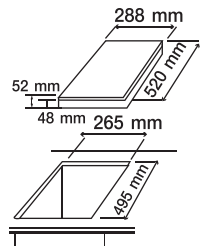
พิเศษ 10,900.-



C-TOUCH 30 2Z

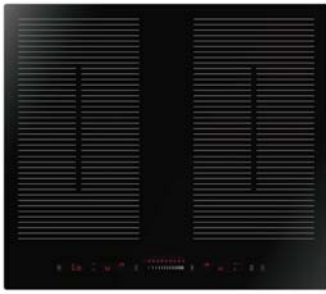
TOUCH

- เตาเซรามิก ขนาด 30 ซม. 2 หัว
- ควบคุมด้วยการทำงานระบบสัมผัส SLIDE CONTROL
- ปรับกำลังไฟได้ 9 ระดับ
- หัวบน DOUBLE RING กำลังไฟ 1,000 วัตต์ / 2,000 วัตต์
- หัวล่าง กำลังไฟ 1,200 วัตต์
- กระจกเซรามิกทนความร้อนสูงอย่างดี
- ตั้งเวลาเตือนและปิดเวลาล่วงหน้าได้ 99 นาที



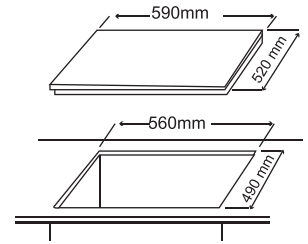
ปกติ 10,800.-

พิเศษ 6,990.-

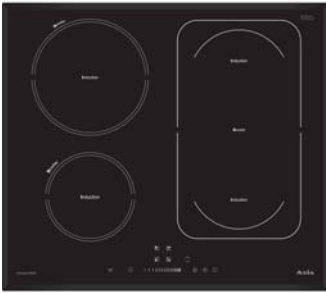


i-SMART 604 F

- เตาอินดักชั่น ขนาด 60 ซม. 4 หัว
- แรงความร้อนได้อย่างรวดเร็วด้วยบูสเตอร์
- พื้นที่ทำอาหาร 2 FLEXI ZONE
- ควบคุมการทำงานด้วยระบบสัมผัส
- 4 หัวเตา กำลังไฟ 1,800 / 3,000 วัตต์
- FLEXI ZONE กำลังไฟ 3,000 / 4,000 วัตต์
- กระจกเซรามิกทนความร้อนสูง (SCHOTT CERAN)
- โปรแกรมอุ่นอาหาร 3 ระดับ
42°C, 74°C, 94°C (คำนวณจากน้ำ 2 ลิตร)
- ตั้งเวลาเตือนและปิดล่วงหน้าได้ 99 นาที

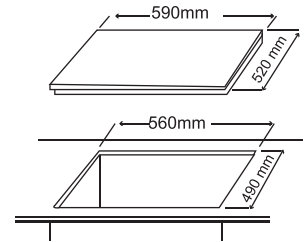


ปกติ 49,000.-
พิเศษ 31,900.-

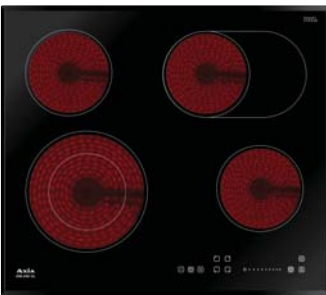


i-SMART 603 F

- เตาอินดักชั่น ขนาด 60 ซม. 3 หัว
- แรงความร้อนได้อย่างรวดเร็วด้วยบูสเตอร์
- พื้นที่ทำอาหาร 2 SINGLES + 1 FLEXI ZONE
- ควบคุมการทำงานด้วยระบบสัมผัส
- ปรับกำลังไฟได้ 15 ระดับ
- หัวซ้ายบน กำลังไฟ 2,300 / 2,600 วัตต์
- หัวซ้ายล่าง กำลังไฟ 1,200 / 1,500 วัตต์
- หัวขวาบน กำลังไฟ 1,500 / 1,800 วัตต์
- หัวขวาล่าง กำลังไฟ 1,500 / 1,800 วัตต์
- FLEXI ZONE กำลังไฟ 3,000 / 3,600 วัตต์
- กระจกเซรามิกทนความร้อนสูง (SCHOTT CERAN)
- ตั้งเวลาเตือนและปิดล่วงหน้าได้ 99 นาที

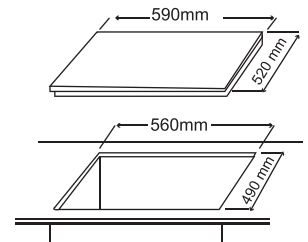


ปกติ 30,900.-
พิเศษ 19,900.-



A60-040 GL

- เตาเซรามิก ขนาด 60 ซม. 4 หัว
- 1 หัว DOUBLE RING, 1 หัว DUAL ZONE
- ควบคุมการทำงานด้วยระบบสัมผัส
- ปรับกำลังไฟได้ 9 ระดับ
- หัวซ้ายบน-ขวาล่าง กำลังไฟ 1,200 วัตต์
- หัวขวาบน DUAL ZONE
กำลังไฟ 1,100 / 2,200 วัตต์
- หัวซ้ายล่าง DOUBLE RING
กำลังไฟ 1,000 / 2,200 วัตต์
- กระจกเซรามิกทนความร้อนสูง (SCHOTT CERAN)
- ตั้งเวลาเตือนและปิดล่วงหน้าได้ 99 นาที

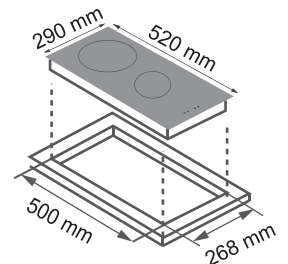


ปกติ 26,000.-
พิเศษ 16,900.-



A30-050 GL

- เตาเซรามิก ขนาด 30 ซม. 2 หัว
- ควบคุมการทำงานด้วยระบบสัมผัส
- ปรับกำลังไฟได้ 9 ระดับ
- หัวบน กำลังไฟ 1,800 วัตต์
- หัวล่าง กำลังไฟ 1,200 วัตต์
- กระจกเซรามิกทนความร้อนสูง (SCHOTT CERAN)
- ตั้งเวลาเตือนและปิดล่วงหน้าได้ 99 นาที

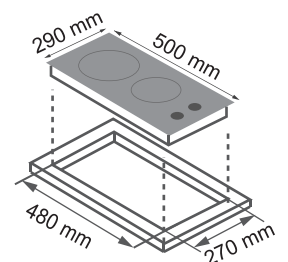


ปกติ 13,900.-
พิเศษ 8,990.-

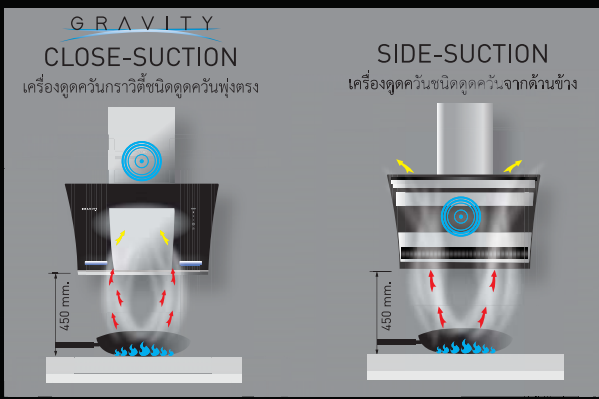


A30-020

- เตาเปลทไฟฟ้าขนาด 30 ซม. 2 เปลท
- ควบคุมการทำงานด้วยลูกบิด
- หัวบน กำลังไฟ 2,000 วัตต์
- หัวล่าง กำลังไฟ 1,500 วัตต์
- 2 หัวเตาร้อนเร็ว RED DOT



ปกติ 8,150.-
พิเศษ 5,290.-



GRAVITY TRULY FOR THAI-KITCHEN

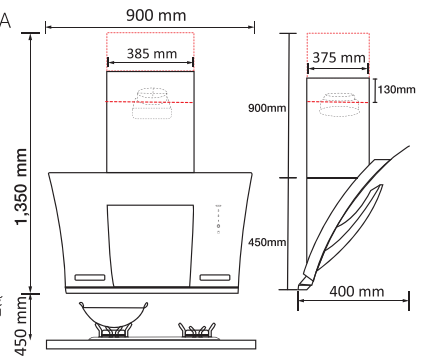
“นวัตกรรมล่าสุดของเครื่องดูดควัน
ชนิดดูดควันพุ่งตรง
ตอบใจครัวยุคไทย สบายใจทุกเมนู”



เจ้าแรกของประเทศไทย

GV-H90

- GRAVITY HOOD SERIES เครื่องดูดควันครัวยุคใหม่แรงสูงนวัตกรรมล่าสุดของ AXIA
- ใหม่! เครื่องดูดควันกราวิตี้ ชนิดดูดควันพุ่งตรงแบบใกล้ชิด
- TURBO JET MOTOR กำลังดูดอากาศสูงสุด 1,600 ลบ.ม./ชม.
- JET WINGS IMPELLER วงล้อใบพัดมอเตอร์วิวัฒนาการเดียวกับวงล้อใบพัดปีกเครื่องบินความเร็วสูงเพิ่มประสิทธิภาพความเร็วในการหมุนของใบพัดได้เพิ่มขึ้นหลายเท่าตัว
- ปรับความแรงได้ 3 ระดับ
- 3IN1 FILTERS : 1 x PERIMETER FILTER + 1 x BAFFLE FILTER + 1 x 5-LAYERS ALUMINIUM FILTER
- CENTER PERIMETER ANGLE SOLUTION ตำแหน่งการวางของเพอร์ริมิเตอร์ ถูกคำนวณโดยวิศวกรผู้เชี่ยวชาญด้วยการตั้งตำแหน่งการเอียงอยู่ในองศาที่สมบูรณ์แบบที่สุดในการดูดดักจับควัน เพิ่มการเก็บควันครอบคลุมทุกพื้นที่ 90 ซม.
- FULLY BLACK GLASS TOUCH CONTROL ที่สุดของการดีไซน์ ระบบสัมผัสบนหน้าตัวเครื่องกระจกดำ
- ไฟส่องสว่าง LONG STRIP LED สีฟ้า 2 ดวง
- ขยายกำลังระยะการติดตั้งให้ใกล้บริเวณดูดควันมากขึ้นที่ 450 มม.
- ใช้กับระบบดูดอากาศออกนอกห้องเท่านั้น



ปกติ 46,000.-
พิเศษ 29,900.-



TWILIGHT 90
LIGHT BLUE
SURROUNDED LED

CYCLONE MOTOR EXTRACTION POWER

1,200 m³/h

เพิ่มการดีไซน์พิเศษให้มอเตอร์
มีแรงดูดตั้งไซโคลน
มีกำลังดูดอากาศเพิ่มขึ้น 10 %

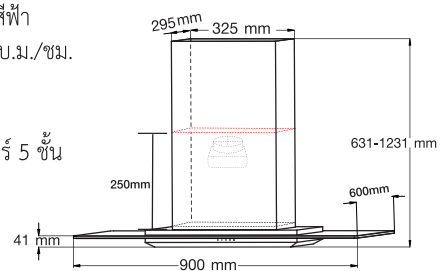


+



TWILIGHT 90

- เครื่องดูดควันกลางห้องขนาด 90 ซม. มีไฟล้อมรอบสีฟ้า
- CYCLONE MOTOR กำลังดูดอากาศสูงสุด 1,200 ลบ.ม./ชม.
- กำลังไฟ 320 วัตต์
- ปรับความแรงได้ 3 ระดับ
- 5-LAYERS ALUMINIUM FILTER อะลูมิเนียม ฟิวเตอร์ 5 ชั้น
- ฟรี BAFFLE FILTER
- STAINLESS STEEL TOUCH CONTROL ระบบหน้าจอสัมผัสบนหน้าสแตนเลส
- SURROUNDED LED สีฟ้าอ่อน ส่องสว่างรอบตัวเครื่อง
- ไฟส่องสว่าง STRIP LED 2 ดวง 2*20 วัตต์
- ใช้กับระบบดูดอากาศแบบหมุนเวียน
- มี CHARCOAL FILTERS



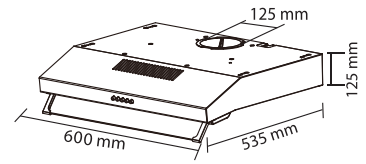
ปกติ 46,000.-
พิเศษ 29,900.-

I-NERO/I-SLIM SERIES STANDARD HOOD COLLECTION 60,90 CM.



I-NERO60 PU

- เครื่องดูดควันแบบมาตรฐาน ขนาด 60 ซม.
- กำลังดูดอากาศสูงสุด 550 ลบ.ม./ชม.
- โครงสร้างอะลูมิเนียมเคลือบสีดำ
- ปรับความแรงได้ 3 ระดับ
- ควบคุมการทำงานแบบปุ่มกด
- ไฟส่องสว่าง LED 2 ดวง
- ใช้กับระบบดูดอากาศหมุนเวียนและออกภายนอก
- อะลูมิเนียมฟิลเตอร์ 5 ชั้น

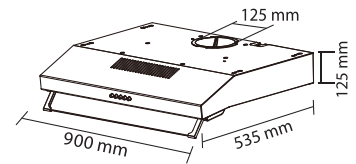


ปกติ 7,690.-
พิเศษ 4,990.-



I-NERO90 PU

- เครื่องดูดควันแบบมาตรฐาน ขนาด 90 ซม.
- กำลังดูดอากาศสูงสุด 550 ลบ.ม./ชม.
- โครงสร้างอะลูมิเนียมเคลือบสีดำ
- ปรับความแรงได้ 3 ระดับ
- ควบคุมการทำงานแบบปุ่มกด
- ไฟส่องสว่าง LED 2 ดวง
- ใช้กับระบบดูดอากาศหมุนเวียนและออกภายนอก
- อะลูมิเนียมฟิลเตอร์ 5 ชั้น

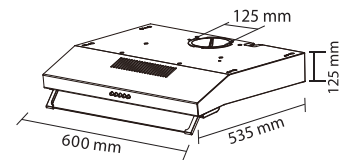


ปกติ 8,790.-
พิเศษ 5,690.-



I-NERO60 ITC

- เครื่องดูดควันแบบมาตรฐาน ขนาด 60 ซม.
- กำลังดูดอากาศสูงสุด 550 ลบ.ม./ชม.
- โครงสร้างสแตนเลส
- ปรับความแรงได้ 3 ระดับ
- ระบบสัมผัส INVISIBLE TOUCH CONTROL
- ไฟส่องสว่าง LED 2 ดวง
- ใช้กับระบบดูดอากาศหมุนเวียนและออกภายนอก
- อะลูมิเนียมฟิลเตอร์ 5 ชั้น

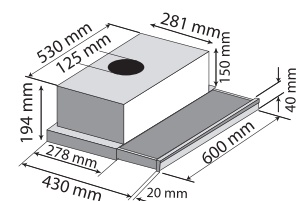


ปกติ 9,690.-
พิเศษ 6,290.-



I-SLIM60 RD

- เครื่องดูดควันแบบฝังในเฟอร์นิเจอร์ ขนาด 60 ซม.
- กำลังดูดอากาศสูงสุด 650 ลบ.ม./ชม.
- หน้ากระจกดำ
- ควบคุมการทำงานด้วยระบบอัตโนมัติ
- ไฟส่องสว่าง LED 2 ดวง
- ใช้กับระบบดูดอากาศออกนอกห้องเท่านั้น
- อะลูมิเนียมฟิลเตอร์ 5 ชั้น



ปกติ 7,500.-
พิเศษ 5,990.-

NEW

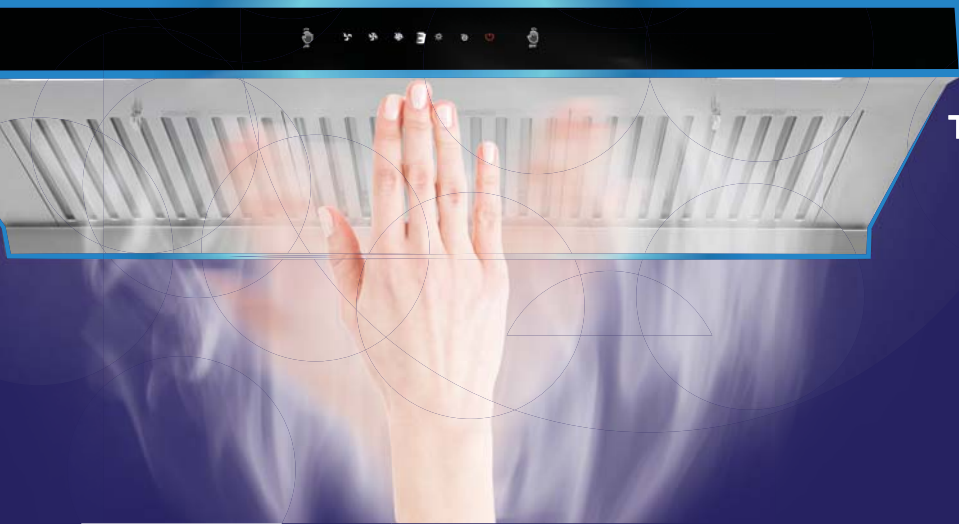
AXIA
UNIQUE KITCHEN
CLASSE
SERIES



C-SENSE 90

THOROUGHLY SOLVE THE PROBLEM
OF SMOKE REMOVE
IN THAI - ASIAN KITCHEN

...
ควบคุมการทำงานที่เหนือกว่า
ด้วยนวัตกรรมควบคุมเซ็นเซอร์หน้าจอ
แบบเคลื่อนไหว "GESTURE SENSOR CONTROL"
เพียงโบกมือเบาๆ คุณก็สามารถควบคุมการทำงานได้
เหมาะสำหรับครัวไทยและเอเชียอย่างแท้จริง



TURBO JET INTELLIGENT MOTOR 1,600 m³/h

มอเตอร์ AXIA TURBO JET INTELLIGENT ลิขสิทธิ์เฉพาะของ AXIA มอเตอร์สามารถคำนวณรอบการหมุนมอเตอร์ตามระดับแรงดูดที่เลือกใช้มอเตอร์พลังแรงสูง แรงเทียบเท่าเครื่องบินเจ็ตกำลังดูดสูงสุด 1,600 ลบ.ม/ชม. ออกแบบมอเตอร์ให้เป็นแบบปิด เพื่อป้องกันน้ำมันหรือเศษอาหารเข้าไปยังมอเตอร์เพิ่มประสิทธิภาพการทำงานของมอเตอร์ให้แรงสูงสุด



CLASSE DISPLAY TOUCH CONTROL

หน้าจอดีไซน์เป็นเอกลักษณ์ "CLASSE DISPLAY" ออกแบบเป็นทรงกลมระบบสัมผัส รวบรวมการควบคุมอยู่ในจุดเดียวใช้งานง่ายเพียงปลายนิ้วสัมผัส



EXTRA-SUPER TURBO MOTOR 1,600 m³/h

มอเตอร์ที่ถูกพัฒนาอย่างต่อเนื่องให้มีขนาดใหญ่และแรงขึ้นกว่าเดิม กำลังสูงสุด 1,600 ลบ.ม/ชม. พร้อมใบพัดมอเตอร์ดีไซน์ใหม่ เพิ่มประสิทธิภาพการทำงานได้อย่างยอดเยี่ยม



GESTURE SENSOR DISPLAY CONTROL

AXIA พัฒนาระบบควบคุมการทำงานที่เหนือกว่า ด้วยระบบการควบคุมเซ็นเซอร์หน้าจอแบบเคลื่อนไหว "GESTURE SENSOR CONTROL" เพียงคุณโบกมือเบา ๆ โดยไม่จำเป็นต้องสัมผัสเครื่องคุณก็สามารถควบคุมการทำงานได้แล้ว



JET WING IMPELLER

วงล้อใบพัดมอเตอร์ได้แรงบันดาลใจการดีไซน์จากปีกเครื่องบินเจ็ต วงล้อใบพัดแบบหยัก 2 ชั้น เพิ่มประสิทธิภาพในการหมุนของใบพัดมอเตอร์ สามารถรับแรงลมหมุนได้เร็วขึ้นหลายเท่าตัว



9 MULTIPLE SPEEDS

ตอบโจทย์ทุกการทำอาหารด้วยระดับการดูดควันที่มีให้เลือกถึง 9 ระดับไม่ว่าคุณจะทำต้ม นึ่ง ผัด ทอด ก็สามารถเลือกการดูดควันได้ตั้งใจต้องการ



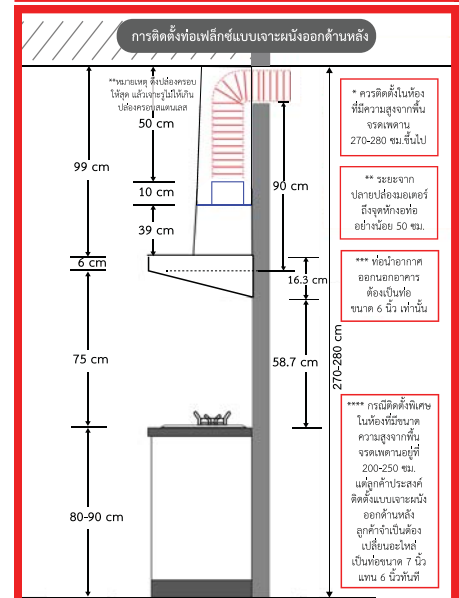
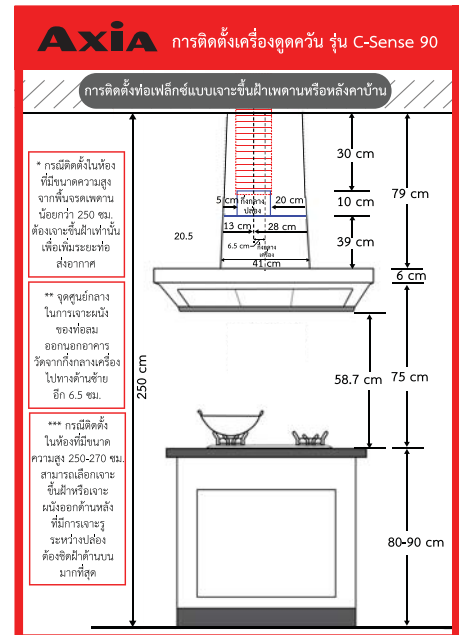
AUTOMATIC PERIMETER FILTER

นวัตกรรมการออกแบบ AUTOMATIC PERIMETER FILTER ที่สามารถปรับระดับขึ้น-ลง ได้อัตโนมัติตามระดับการดูดควันคิดค้นโดยวิศวกรผู้เชี่ยวชาญช่วยในการดักจับควันได้มากกว่าถึง 35%



AUTO HEAT CLEANING 9 MINS/TIME

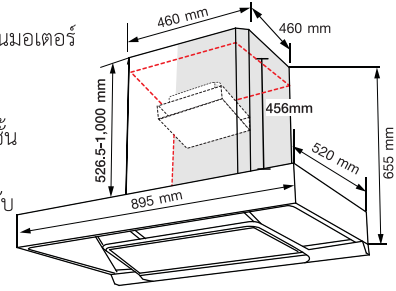
ระบบทำความสะอาดฟิลเตอร์อัตโนมัติ โดยใช้แผ่นฮีตเตอร์ทำความร้อนที่อุณหภูมิ 80°C 8 นาที พร้อมระบายความร้อนอีก 1 นาที ละลายคราบไขมันที่เกาะอยู่ตามฟิลเตอร์ ให้ละลายไหลลงสู่รางรับน้ำมันได้ง่ายขึ้น ช่วยคุณในการทำ ความสะอาดได้อย่างหมดจด



C-ELITE 90

CLASSE

- เครื่องดูดควันหน้าจอกะจกดำ ขนาด 90 ซม. ชนิดเพอร์ริมิเตอร์แผ่นกว้าง
- CLASSE DISPLAY แผงควบคุมดีไซน์เฉพาะระบบสัมผัสรวมการควบคุมอยู่ในจุดเดียว
- TURBO JET INTELLIGENT MOTOR สามารถคำนวณรอบการหมุนมอเตอร์ตามระดับแรงดูดที่เลือกใช้ กำจัดกลิ่น, ควัน และความชื้นได้อย่างหมดจด กำลังดูดอากาศสูงสุด 1,600 ลบ.ม./ชม.
- JET WING IMPELLER วงล้อใบพัดมอเตอร์ใหม่ ดีไซน์แผ่นหยัก 2 ชั้นเพิ่มประสิทธิภาพการหมุนของใบพัดมอเตอร์ได้ดียิ่งขึ้น
- AUTOMATIC PERIMETER แผ่นเพอร์ริมิเตอร์ฟิลเตอร์ที่สามารถปรับขึ้น-ลงอัตโนมัติได้ตามระดับการดูดควัน
- ไฟส่องสว่างแบบ LED 2 ดวง
- ตั้งเวลาปิดล่วงหน้าได้ 3 นาที
- ใช้กับระบบดูดอากาศออกนอกห้องเท่านั้น
- ถาดรองน้ำมัน



ปกติ 30,900.-

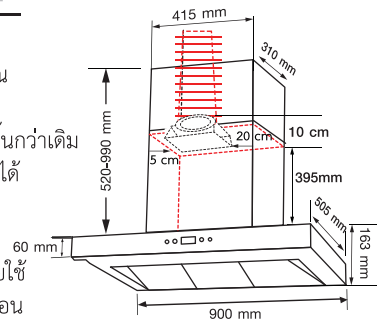
พิเศษ 19,900.-



C-SENSE 90

CLASSE

- เครื่องดูดควันหน้าจอกะจกดำ ขนาด 90 ซม. กระจกเงาใสระโนขอบ
- GESTURE SENSOR DISPLAY ระบบควบคุมแบบเคลื่อนไหว เพียงคุณโบกมือเบา ๆ โดยไม่ต้องสัมผัสเครื่องก็สามารถควบคุมการทำงานได้
- EXTRA-SUPER TURBO MOTOR วิวัฒนาการสุดยอดมอเตอร์ใหญ่ขึ้นกว่าเดิมที่ AXIA พัฒนาอย่างต่อเนื่อง สามารถกำจัดกลิ่น, ควัน และความชื้นได้อย่างหมดจด กำลังดูดอากาศสูงสุด 1,600 ลบ.ม./ชม.
- BAFFLE FILTERS 3 แผ่น พร้อมรางรับน้ำมันดีเซลของคาเอียง
- AUTO HEAT CLEANING ระบบทำความสะอาดฟิลเตอร์อัตโนมัติ โดยใช้แผ่นฮีตเตอร์ทำความร้อนละลายที่ 80°C 8 นาที พร้อมระบายความร้อนอีก 1 นาทีให้คราบน้ำมันไหลลงสู่รางรับน้ำมันได้อย่างสะอาดหมดจด
- ตั้งเวลาปิดล่วงหน้าได้ 3 นาที
- ไฟส่องสว่าง LED 2 ดวง
- ใช้กับระบบดูดอากาศออกนอกห้องเท่านั้น
- ถาดรองน้ำมัน



ปกติ 24,500.-

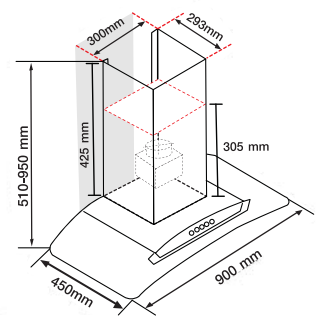
พิเศษ 15,900.-



C-CURVE 90

CLASSE

- เครื่องดูดควันกระจกดำ ขนาด 90 ซม. กระจกทรงโค้ง
- CLASSE DISPLAY แผงควบคุมดีไซน์เฉพาะระบบสัมผัสรวมการควบคุมอยู่ในจุดเดียว
- SUPER TURBO MOTOR วิวัฒนาการสุดยอดมอเตอร์ที่ AXIA พัฒนาอย่างต่อเนื่อง สามารถกำจัดกลิ่น, ควัน และความชื้นได้อย่างหมดจด กำลังดูดอากาศสูงสุด 1,500 ลบ.ม./ชม.
- BAFFLE FILTER 1 แผ่น พร้อมรางรับน้ำมันดีเซลของคาเอียง
- 9 MULTIPLE SPEEDS ตอบโจทย์ทุกการทำอาหาร ด้วยระบบการดูดควันที่มีให้เลือกถึง 9 ระดับ
- ไฟส่องสว่าง LED 2 ดวง
- ตั้งเวลาปิดล่วงหน้าได้ 1.30 นาที
- ใช้กับระบบดูดอากาศออกนอกห้องเท่านั้น
- ถาดรองน้ำมัน



ปกติ 21,500.-

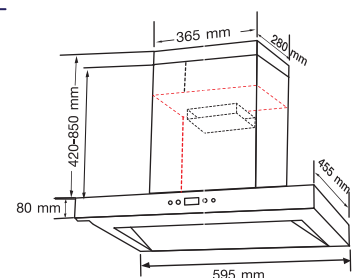
พิเศษ 13,900.-



C-SENSE 60

CLASSE

- เครื่องดูดควันหน้าจอกะจกดำ ขนาด 60 ซม. กระจกเงาใสระโนขอบ
- GESTURE SENSOR DISPLAY ระบบควบคุมแบบเคลื่อนไหว เพียงคุณโบกมือเบา ๆ โดยไม่ต้องสัมผัสเครื่องก็สามารถควบคุมการทำงานได้
- BASIC / NORMAL TURBO MOTOR กำลังดูดอากาศสูงสุด 1,300 ลบ.ม./ชม.
- ปรับความแรงได้ 3 ระดับ
- BAFFLE FILTERS 2 แผ่น พร้อมรางรับน้ำมันดีเซลของคาเอียง
- AUTO HEAT CLEANING ระบบทำความสะอาดฟิลเตอร์อัตโนมัติเป็นเวลา 9 นาที
- ไฟส่องสว่าง LED 2 ดวง
- ตั้งเวลาปิดล่วงหน้าได้ 3 นาที
- ใช้กับระบบดูดอากาศออกนอกห้องเท่านั้น
- ถาดรองน้ำมัน



ปกติ 18,350.-

พิเศษ 11,900.-



หมายเหตุ : เครื่องดูดควันแบบกระโจม AXIA ทุกรุ่น ต้องใช้กับท่อนำอากาศภายนอกห้อง ที่ขนาด 6 นิ้วเท่านั้น

SUPER TURBO MOTOR

เจ้าแรกของประเทศไทย

เทคโนโลยีล่าสุดของเครื่องดูดควันสำหรับครัวไทยอย่างแท้จริงด้วยการพัฒนามอเตอร์ SUPER TURBO MOTOR เพียง 250 วัตต์ แต่ให้กำลังดูดสูงสุด 1,500 m³/h พร้อมกับใบพัดที่ถูกออกแบบใหม่ทำจากโลหะเคลือบสารป้องกันการเกาะของน้ำมัน



MOTOR
SUPER TURBO
1,500 m³/h

ดูดแรงจริง 1,500 ลบ.ม./ชม.

BENEFIT OF ALL BAFFLE FILTERS



MORE EFFICIENT GREASING
OIL ABSORPTION 20%

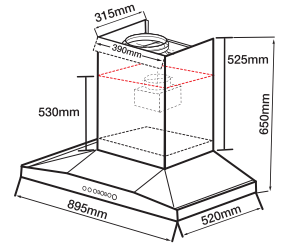
สามารถดูดควัน และกักเก็บน้ำมันได้
ประสิทธิภาพมากขึ้น 20%



HM-T09C

CONE BAFFLE FILTER

- เครื่องดูดควันหน้าจกระจกดำแบบกระโจม ขนาด 90 ซม.
- SUPER TURBO MOTOR กำลังดูดอากาศสูงสุด 1,500 ลบ.ม./ชม.
- ปรับความแรงได้ 3 ระดับ
- AUTO SENSOR MODE ระบบเซ็นเซอร์ดูดดักจับควันอัตโนมัติ เป็นระบบการดูดควันด้วยตนเองโดยโปรแกรมจะเปิดอัตโนมัติ หากเกิดควันไม่ร้อนเพียงประสงคสร้างความปลอดภัยได้โดยฉับพลัน
- PROFESSIONAL CONE BAFFLE FILTER (ถาดรองน้ำมัน)
- ควบคุมการทำงานด้วยระบบสัมผัส SLIDING CONTROL
- ไฟส่องสว่างแบบ LED 2 ดวง
- ใช้กับระบบดูดอากาศออกนอกห้องเท่านั้น



ปกติ 29,000.-

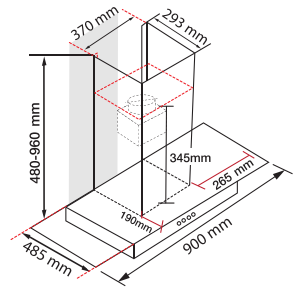
พิเศษ 18,900.-



T8-90

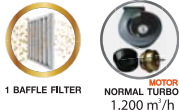
1 BAFFLE FILTER

- เครื่องดูดควันหน้าจกระจกดำทรงตรง ขนาด 90 ซม.
- BASIC / NORMAL TURBO MOTOR กำลังดูดอากาศสูงสุด 1,200 ลบ.ม./ชม.
- ปรับความแรงได้ 3 ระดับ
- 1 BAFFLE FILTER
- ควบคุมการทำงานแบบปุ่มกด
- ไฟส่องสว่าง LED 2 ดวง
- ใช้กับระบบดูดอากาศออกนอกห้องเท่านั้น
- ถาดรองน้ำมัน



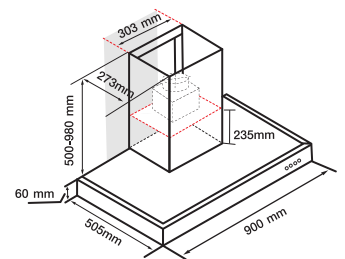
ปกติ 15,500.-

พิเศษ 9,990.-



AX953 XS F90

- เครื่องดูดควันหน้าจกระจกดำแบบกระโจม ขนาด 90 ซม.
- มอเตอร์ใบพัดคู่ดีไซน์หอยโข่ง
- กำลังดูดอากาศสูงสุด 1,500 ลบ.ม./ชม.
- ปรับความแรงได้ 3 ระดับ
- ควบคุมการทำงานด้วยระบบสัมผัส
- ไฟส่องสว่าง LED 2 ดวง
- ใช้กับระบบดูดอากาศออกนอกห้องเท่านั้น
- ระบบเตือนทำความสะอาดฟิลเตอร์
- อะลูมิเนียมฟิลเตอร์ 5 ชั้น พร้อมแผ่นสแตนเลส



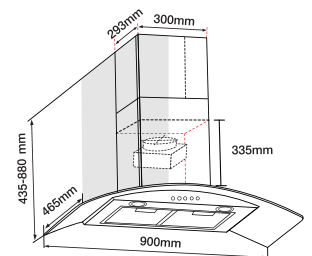
ปกติ 21,500.-

พิเศษ 13,900.-



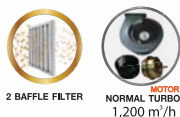
HERO BLACK 90

- เครื่องดูดควันหน้าจกระจกดำทรงโค้ง ขนาด 90 ซม.
- กระจกดำสวยงามทรงโค้ง
- กำลังดูดอากาศสูงสุด 1,200 ลบ.ม./ชม.
- ปรับความแรงได้ 3 ระดับ
- ควบคุมการทำงานแบบปุ่มกด
- BAFFLE FILTERS 2 แผ่น
- ไฟส่องสว่าง LED 2 ดวง
- ใช้กับระบบดูดอากาศออกนอกห้องเท่านั้น
- ถาดรองน้ำมัน



ปกติ 13,500.-

พิเศษ 8,590.-



หมายเหตุ : เครื่องดูดควันแบบกระโจม AXIA ทุกรุ่น ต้องใช้กับท่อนำอากาศออกภายนอกห้อง ที่ขนาด 6 นิ้วเท่านั้น

NEW

cubic
SERIES

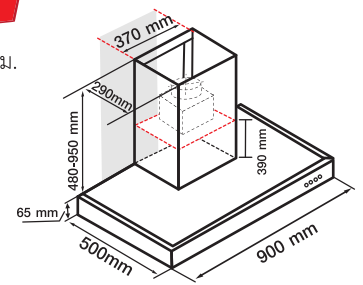


CUBIC 90

cubic

NEW

- เครื่องดูดควันหน้าจอกะจกตัวแบบระโงม ขนาด 90 ซม.
- กำลังดูดอากาศสูงสุด 1,200 ลบ.ม./ชม.
- ปรับความแรงได้ 3 ระดับ
- ควบคุมการทำงานแบบปุ่มกด
- ไฟส่องสว่าง LED ดีไซน์สี่เหลี่ยม 2 ดวง
- ใช้กับระบบดูดอากาศออกนอกห้องเท่านั้น
- อะลูมิเนียมฟิลเตอร์ 5 ชั้น พร้อมแผ่นสแตนเลส
- ถาดรองน้ำมัน



ปกติ 15,500.-

พิเศษ 9,990.-

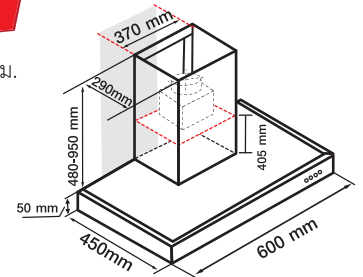


CUBIC 60

cubic

NEW

- เครื่องดูดควันหน้าจอกะจกตัวแบบระโงม ขนาด 60 ซม.
- กำลังดูดอากาศสูงสุด 1,200 ลบ.ม./ชม.
- ปรับความแรงได้ 3 ระดับ
- ควบคุมการทำงานแบบปุ่มกด
- ไฟส่องสว่าง LED ดีไซน์สี่เหลี่ยม 2 ดวง
- ใช้กับระบบดูดอากาศออกนอกห้องเท่านั้น
- อะลูมิเนียมฟิลเตอร์ 5 ชั้น พร้อมแผ่นสแตนเลส
- ถาดรองน้ำมัน



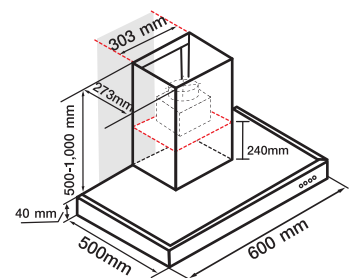
ปกติ 13,900.-

พิเศษ 8,990.-



AX860 XS F60

- เครื่องดูดควันแบบระโงม ขนาด 60 ซม.
- กำลังดูดอากาศสูงสุด 1,200 ลบ.ม./ชม.
- ปรับความแรงได้ 3 ระดับ
- ควบคุมการทำงานแบบปุ่มกด
- ไฟส่องสว่าง LED 2 ดวง
- ใช้กับระบบดูดอากาศออกนอกห้องเท่านั้น
- อะลูมิเนียมฟิลเตอร์ 5 ชั้น พร้อมแผ่นสแตนเลส



ปกติ 12,900.-

พิเศษ 8,390.-

- ✓ อ่างล้างจานแกรนิตสังเคราะห์ เนื้อเนียน แข็งแรง ทนทาน
- ✓ ทนความร้อนสูง 280 °C
- ✓ ทนทานต่อรอยขีดข่วน
- ✓ ป้องกันเชื้อรา แบคทีเรีย

NEW COLLECTION



ก๊อกน้ำดีไซน์สวย เพิ่มระดับความหรูหรา



ARTISAN B/S

NEW SINK FAUCET



- ก๊อกน้ำอาร์คติก โปร
- สีเงิน-ดำ
- ตัวก๊อกน้ำชุบด้วยโครเมียม
- หัวก๊อกน้ำสามารถเลื่อนปรับได้
- ก๊อกน้ำผสมร้อน - เย็น
- ปรับรูปแบบน้ำได้ 2 รูปแบบ
- วัสดุทำจากทองเหลือง

ปกติ 10,900.- พิเศษ **6,990.-**



- ก๊อกน้ำอาร์ทิสัน แบล็คแอนดซิลเวอร์
- สีดำ - เงิน
- ตัวก๊อกน้ำชุบด้วยโครเมียม
- ก๊อกน้ำผสมร้อน - เย็น
- ปรับรูปแบบน้ำได้ 2 รูปแบบ
- วัสดุทำจากทองเหลือง

ปกติ 9,250.- พิเศษ **5,990.-**



- ก๊อกน้ำอาร์คติก นอร์
- สีดำ
- ก๊อกน้ำเย็น ดีไซน์สวย
- วัสดุทำจากทองเหลือง

ปกติ 6,150.- พิเศษ **3,990.-**



- ก๊อกน้ำอาร์ทิสัน ซิลเวอร์
- สีเงิน
- ตัวก๊อกน้ำชุบด้วยโครเมียม
- ก๊อกน้ำเย็น ดีไซน์สวย
- วัสดุทำจากทองเหลือง

ปกติ 4,600.- พิเศษ **2,990.-**

SC-0755 CH



- ก๊อกน้ำสแปลช 360°
- หัวก๊อกน้ำสามารถเลื่อนปรับได้
- ก๊อกน้ำเย็น

ปกติ 3,090.- พิเศษ **1,990.-**



- ก๊อกน้ำ VHY-5509
- ก๊อกน้ำเย็น

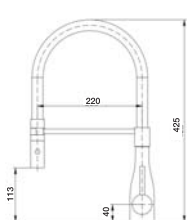
ปกติ 790.- พิเศษ **490.-**

SINK FAUCET DIMENSION

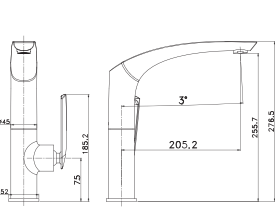


- ก๊อกน้ำ SC-0755 CH
- ก๊อกน้ำเย็น

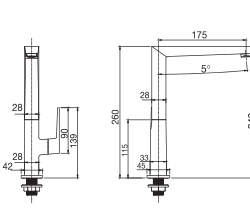
39 ปกติ 390.- พิเศษ **250.-**



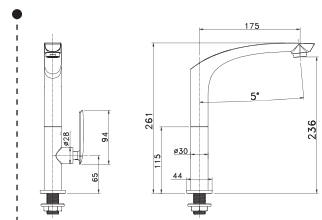
ARCTIC PRO



ARTISAN B/W



ARCTIC NOIR



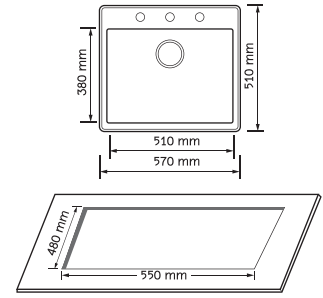
ARTISAN S/S



ICONIC 5751 **ICONIC**

- อ่างล้างจานชนิด 1 หลุม
- ขนาดอ่าง ก 570 x ย 510 x ล 217 มม.
- ทนความร้อนสูงถึง 280 องศา
- ทนต่อรอยขีดข่วน ทำความสะอาดง่าย
- ตัว SINK ทำจากหินแกรนิตสีดำ

แถมฟรี! ชุดเสตือปกติ/ก๊อกน้ำใหม่ ARCTIC NOIR / ท่อดักกลิ่น



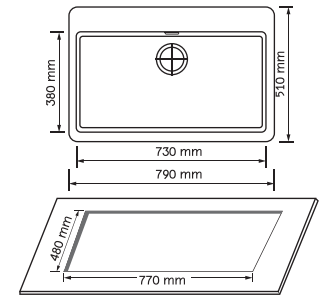
ปกติ 15,290.-
พิเศษ 10,900.-



ICONIC 7951 **ICONIC**

- อ่างล้างจานชนิด 1 หลุม
- ขนาดอ่าง ก 790 x ย 510 x ล 217 มม.
- ทนความร้อนสูงถึง 280 องศา
- ทนต่อรอยขีดข่วน ทำความสะอาดง่าย
- ตัว SINK ทำจากหินแกรนิตสีดำ

แถมฟรี! ชุดเสตือปกติ/ก๊อกน้ำใหม่ ARCTIC NOIR / ท่อดักกลิ่น



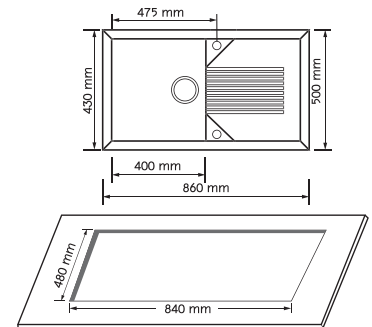
ปกติ 21,390.-
พิเศษ 13,900.-



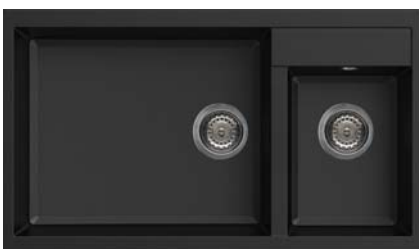
ICONIC DR 8650 **ICONIC**

- อ่างล้างจานชนิด 1 หลุม 1 ที่พัก
- ขนาดอ่าง ก 860 x ย 500 x ล 230 มม.
- ทนความร้อนสูงถึง 280 องศา
- ทนต่อรอยขีดข่วน ทำความสะอาดง่าย
- ตัว SINK ทำจากหินแกรนิตสีดำ
- ชุดเสตือป้อปอัพ

แถมฟรี! ก๊อกน้ำใหม่ ARCTIC NOIR / ท่อดักกลิ่น



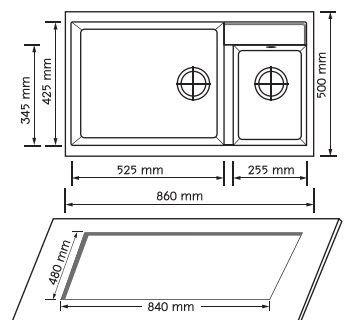
ปกติ 16,790.-
พิเศษ 11,900.-



ICONIC 8650 **ICONIC**

- อ่างล้างจานชนิด 2 หลุม
- ขนาดอ่าง ก 860 x ย 500 x ล 230 มม.
- ทนความร้อนสูงถึง 280 องศา
- ทนต่อรอยขีดข่วน ทำความสะอาดง่าย
- ตัว SINK ทำจากหินแกรนิตสีดำ

แถมฟรี! ชุดเสตือปกติ/ก๊อกน้ำใหม่ ARCTIC NOIR / ท่อดักกลิ่น



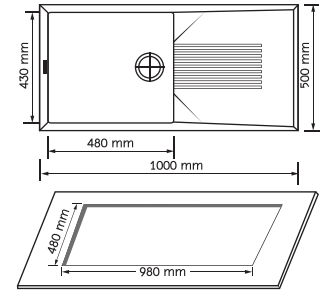
ปกติ 21,390.-
พิเศษ 13,900.-



ICONIC 10050 **ICONIC**

- อ่างล้างจานชนิด 1 หลุม 1 ที่พับ
- ขนาดอ่าง ก 1000 x ย 500 x ล 230 มม.
- ทนความร้อนสูงถึง 280 องศา
- ทนต่อรอยขีดข่วน ทำความสะอาดง่าย
- ตัว SINK ทำจากหินแกรนิตสีดำ
- ชุดสะดือปั๊พอัฟ

แถมฟรี! ก๊อกน้ำใหม่ ARCTIC NOIR / ท่อดักกลิ่น



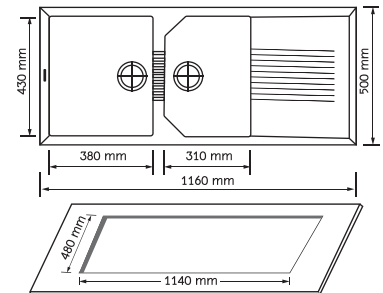
ปกติ 21,390.-
พิเศษ 13,900.-



ICONIC 11650 **ICONIC**

- อ่างล้างจานชนิด 2 หลุม 1 ที่พับ
- ขนาดอ่าง ก 1160 x ย 500 x ล 230 มม.
- ทนความร้อนสูงถึง 280 องศา
- ทนต่อรอยขีดข่วน ทำความสะอาดง่าย
- ตัว SINK ทำจากหินแกรนิตสีดำ
- ชุดสะดือปั๊พอัฟ

แถมฟรี! ก๊อกน้ำใหม่ ARCTIC NOIR / ท่อดักกลิ่น



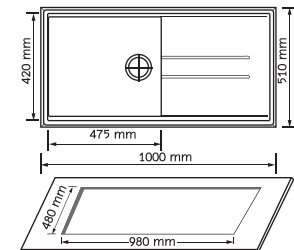
ปกติ 26,000.-
พิเศษ 16,900.-



MEGATRON 10051 **ICONIC**

- อ่างล้างจานชนิด 1 หลุม 1 ที่พับ
- ขนาดอ่าง ก 1000 x ย 510 x ล 217 มม.
- ทนความร้อนสูงถึง 280 องศา
- ทนต่อรอยขีดข่วน ทำความสะอาดง่าย
- ตัว SINK ทำจากหินแกรนิตสีดำ

แถมฟรี! ชุดสะดือปกติ / ก๊อกน้ำ SPLASH 360° / ท่อดักกลิ่น



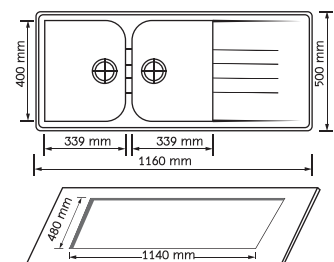
ปกติ 15,290.-
พิเศษ 9,900.-



VENICE 11650 **ICONIC**

- อ่างล้างจานชนิด 2 หลุม 1 ที่พับ
- ขนาดอ่าง ก 1160 x ย 500 x ล 224 มม.
- ทนความร้อนสูงถึง 280 องศา
- ทนต่อรอยขีดข่วน ทำความสะอาดง่าย
- ตัว SINK ทำจากหินแกรนิตสีดำ

แถมฟรี! ชุดสะดือปกติ / ก๊อกน้ำ SPLASH 360° / ท่อดักกลิ่น



ปกติ 18,390.-
พิเศษ 11,900.-

“
**THE EUROPEAN LUXURY
DESIGN HANDMADE SINK**

เจ้าแห่งอ่างล้างจาน ดีไซน์ระดับยุโรป

”



*รูปสินค้าเพื่อโฆษณาเท่านั้น



ATHENS 8250



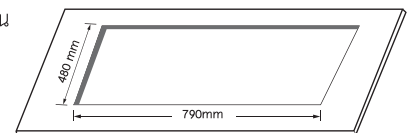
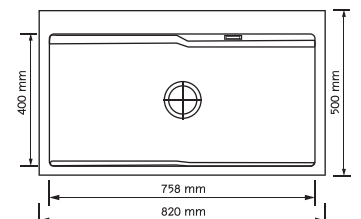
- อ่างล้างจาน THE EUROPEAN LUXURY DESIGN HANDMADE SINK 1 หลุมไม่มีที่พัก
- ขนาดอ่าง ก 820 x ย 500 x ล 220 มม. หนาถึง 1 มม.
- ตัว SINK ทำจากสแตนเลส 304 อย่างดี

แถมฟรี! ชุดสะดือตะกร้า / ก๊อกน้ำ ARTISAN S/S
ถาดสแตนเลสพร้อมรูก๊อกน้ำ / ตะแกรงโรลเมต / ท่อดักกลิ่น



ฟรี!

ชุดสะดือตะกร้า ก๊อกน้ำ ARTISAN S/S ถาดสแตนเลสพร้อมรูก๊อกน้ำ ตะแกรงโรลเมต



ปกติ 22,930.-

พิเศษ 14,900.-



ATHENS 6650



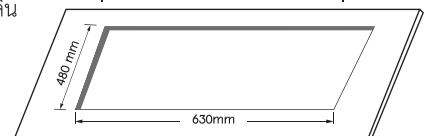
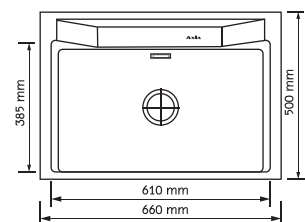
- อ่างล้างจาน THE EUROPEAN LUXURY DESIGN HANDMADE SINK 1 หลุมไม่มีที่พัก
- ขนาดอ่าง ก 660 x ย 500 x ล 245 มม. หนาถึง 1 มม.
- ตัว SINK ทำจากสแตนเลส 304 อย่างดี

แถมฟรี! ชุดสะดือตะกร้า / ก๊อกน้ำ ARTISAN S/S
ถาดสแตนเลสพร้อมรูก๊อกน้ำ / ตะแกรงโรลเมต / ท่อดักกลิ่น



ฟรี!

ชุดสะดือตะกร้า ก๊อกน้ำ ARTISAN S/S ถาดสแตนเลสพร้อมรูก๊อกน้ำ ตะแกรงโรลเมต



ปกติ 19,900.-

พิเศษ 12,900.-

TRITON
SERIES



ก๊อกน้ำ SPLASH 360°



POWER OF WATER INJECTION

ก๊อกน้ำแรงฉีดทำความสะอาดทั่วถึง
ได้ทุกมุมของอ่างล้างจาน 360°

230 มม.

ลึกลงพิเศษ

4 มม. SINK HANDMADE EDGE
ดีไซน์ใหม่ ขอบบนหนา 4 มม. หลุมหนา 1 มม.

4 mm.
EDGE



TRITON 6050 TRITON

- อ่างล้างจานชนิด 1 หลุม
- ขนาดอ่าง ก 600 x ย 500 x ล 230 มม.
- ตัว SINK ทำจากสแตนเลส 304 อย่างดี

แถมฟรี! ชุดสะดือตะกร้า / ก๊อกน้ำใหม่ SPLASH 360° / ตะกร้าสแตนเลสขอบไม้ / ท่อตัดกลิ่น

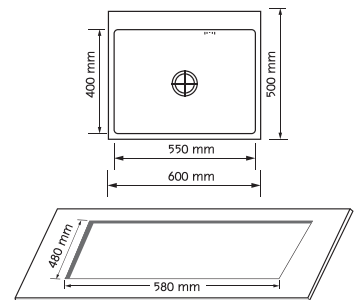


ฟรี!

ชุดสะดือตะกร้า

ก๊อกน้ำ SPLASH 360°

SS FOOD BASKET



ปกติ 12,300.-
พิเศษ 7,990.-



TRITON 8250 TRITON

- อ่างล้างจานชนิด 1 หลุม
- ขนาดอ่าง ก 820 x ย 500 x ล 230 มม.
- ตัว SINK ทำจากสแตนเลส 304 อย่างดี

แถมฟรี! ชุดสะดือตะกร้า / ก๊อกน้ำใหม่ SPLASH 360° / ตะกร้าสแตนเลสขอบไม้ / ท่อตัดกลิ่น

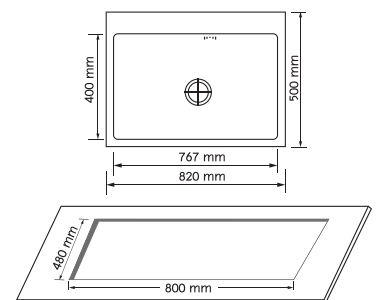


ฟรี!

ชุดสะดือตะกร้า

ก๊อกน้ำ SPLASH 360°

SS FOOD BASKET



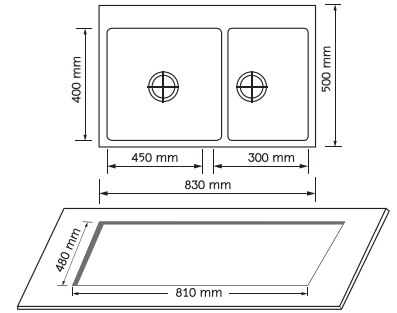
ปกติ 13,830.-
พิเศษ 8,990.-



TRITON 3045 TRITON

- อ่างล้างจานชนิด 2 หลุม
- ขนาดอ่าง ก 830 x ย 500 x ล 230 มม.
- ตัว SINK ทำจากสแตนเลส 304 อย่างดี

แถมฟรี! ชุดสะดือตะแกรง / ก๊อกน้ำใหม่ SPLASH 360° / ตะแกรงสแตนเลสขอบไม้ / ท่อตัดกักกลิ่น



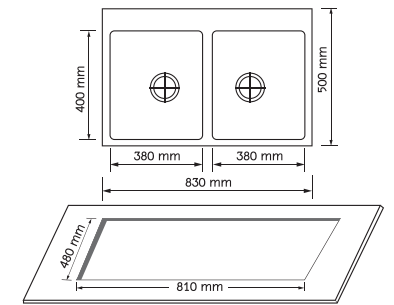
ปกติ 15,370.-
พิเศษ 9,990.-



TRITON 8350 TRITON

- อ่างล้างจานชนิด 2 หลุม
- ขนาดอ่าง ก 830 x ย 500 x ล 230 มม.
- ตัว SINK ทำจากสแตนเลส 304 อย่างดี

แถมฟรี! ชุดสะดือตะแกรง / ก๊อกน้ำใหม่ SPLASH 360° / ตะแกรงสแตนเลสขอบไม้ / ท่อตัดกักกลิ่น



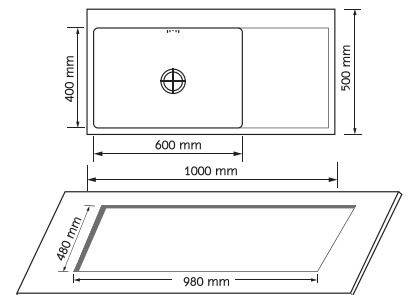
ปกติ 15,370.-
พิเศษ 9,990.-



TRITON 10050 TRITON

- อ่างล้างจานชนิด 1 หลุม 1 ที่พัก
- ขนาดอ่าง ก 1000 x ย 500 x ล 230 มม.
- ตัว SINK ทำจากสแตนเลส 304 อย่างดี

แถมฟรี! ชุดสะดือตะแกรง / ก๊อกน้ำใหม่ SPLASH 360° / ตะแกรงสแตนเลสขอบไม้ / ท่อตัดกักกลิ่น



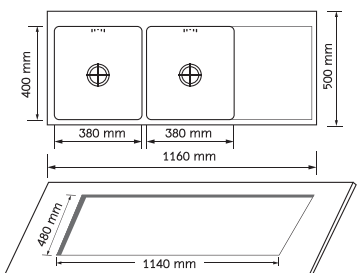
ปกติ 18,450.-
พิเศษ 11,990.-



TRITON 11650 TRITON

- อ่างล้างจานชนิด 2 หลุม 1 ที่พัก
- ขนาดอ่าง ก 1160 x ย 500 x ล 230 มม.
- ตัว SINK ทำจากสแตนเลส 304 อย่างดี

แถมฟรี! ชุดสะดือตะแกรง / ก๊อกน้ำใหม่ SPLASH 360° / ตะแกรงสแตนเลสขอบไม้ / ท่อตัดกักกลิ่น



ปกติ 21,530.-
พิเศษ 13,990.-



NEW
CRUISE
SERIES

“ HANDMADE SQUARE SINK ”

R10

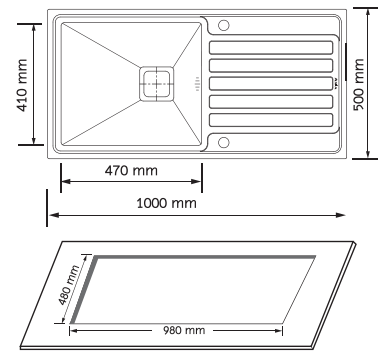
“ อ่างล้างจานทรงเหลี่ยมดีไซน์สวย ด้วยหลุมอ่างมุมโค้ง R10 เรียบหรูทันสมัย ขนาดใหญ่พิเศษ มาพร้อมสื่อดึงตระกร้าทรงเหลี่ยม และตะกร้าสแตนเลสเข้ากันอย่างลงตัว ”



CRUISE 10050 CRUISE

- อ่างล้างจานชนิด 1 หลุม 1 ที่พัก
- ขนาดอ่าง ก 1000 x ย 500 x ล 225 มม.
- ผลิตจากสแตนเลสอย่างดี หนาถึง 1 มม.
- มุมหลุมอ่างล้างจาน HANDMADE ดีไซน์ R=10
- สื่อดึงตระกร้าดีไซน์พรีเมียมทรงสี่เหลี่ยม จำนวน 2 ชั้น

แถมฟรี! ชุดสื่อดึงตระกร้าทรงสี่เหลี่ยม
ก๊อกน้ำ VHY-5509 / ตะกร้าเส้นสแตนเลส / ที่อดักกลิ่น



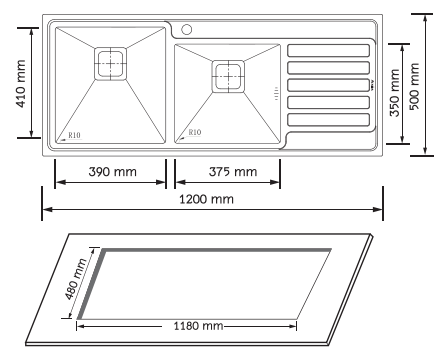
ปกติ 9,250.-
พิเศษ **5,990.-**



CRUISE 12050 CRUISE

- อ่างล้างจานชนิด 2 หลุม 1 ที่พัก
- ขนาดอ่าง ก 1200 x ย 500 x ล 220 มม.
- ผลิตจากสแตนเลสอย่างดี หนาถึง 1 มม.
- มุมหลุมอ่างล้างจาน HANDMADE ดีไซน์ R=10
- สื่อดึงตระกร้าดีไซน์พรีเมียมทรงสี่เหลี่ยม จำนวน 2 ชั้น

แถมฟรี! ชุดสื่อดึงตระกร้าทรงสี่เหลี่ยม
ก๊อกน้ำ VHY-5509 / ตะกร้าเส้นสแตนเลส / ที่อดักกลิ่น



ปกติ 13,850.-
พิเศษ **8,990.-**

NEW

OASIS
SERIES



“ นวัตกรรมอ่างล้างจาน
หลุมลึกใหญ่พิเศษ ”

200 มม.

ลึกพิเศษ



OASIS ST 100

OASIS

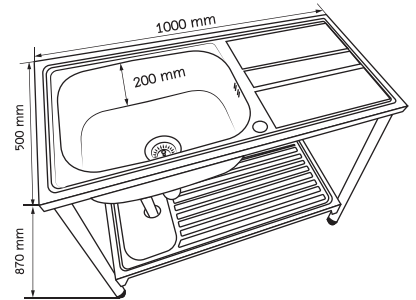
- อ่างล้างจานขาตั้งชนิด 1 หลุม 1 ที่พัก
- ขนาดอ่าง ก 1000 x ย 500 x ล 200 มม.
- นวัตกรรมอ่างหลุมลึกใหญ่พิเศษ 20 ซม. เพิ่มพื้นที่ในการล้างจาน
- ตัว SINK ทำจากสแตนเลส สตีล

แถมฟรี! ชุดสะอาดตะกร้า / ก๊อมน้ำ VHY-5509 / ท่อดักกลิ่น



ปกติ 6,150.-

พิเศษ 3,990.-



OASIS ST 60

OASIS

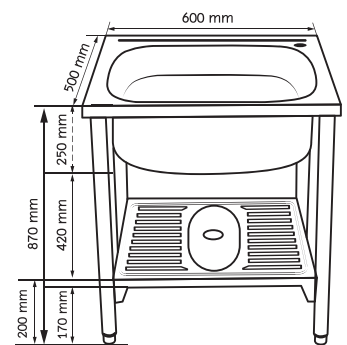
- อ่างล้างจานขาตั้งชนิด 1 หลุม
- ขนาดอ่าง ก 600 x ย 500 x ล 250 มม.
- นวัตกรรมอ่างหลุมลึกใหญ่พิเศษ 25 ซม. เพิ่มพื้นที่ในการล้างจาน
- ตัว SINK ทำจากสแตนเลส สตีล

แถมฟรี! ชุดสะอาดตะกร้า / ก๊อมน้ำ VHY-5509 / ท่อดักกลิ่น



ปกติ 5,550.-

พิเศษ 3,590.-



OASIS 100

OASIS

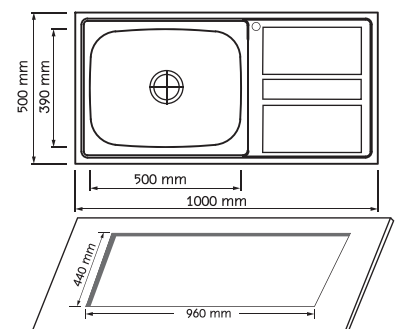
- อ่างล้างจานชนิด 1 หลุม 1 ที่พัก
- ขนาดอ่าง ก 1000 x ย 500 x ล 200 มม.
- นวัตกรรมอ่างหลุมลึกใหญ่พิเศษ 20 ซม. เพิ่มพื้นที่ในการล้างจาน
- ตัว SINK ทำจากสแตนเลส สตีล

แถมฟรี! ชุดสะอาดตะกร้า / ก๊อมน้ำ VHY-5509 / ท่อดักกลิ่น



ปกติ 4,600.-

พิเศษ 2,990.-



MARINA SERIES

ดีไซน์หรูหรา ลงตัวคู่ครัวคุณ



พิเศษ

ขนาดหลุมลึกแบบกว้างถนัดมือ
มาพร้อมกับก๊อกน้ำดีไซน์ใหม่ เอกสิทธิ์เฉพาะ: AXIA



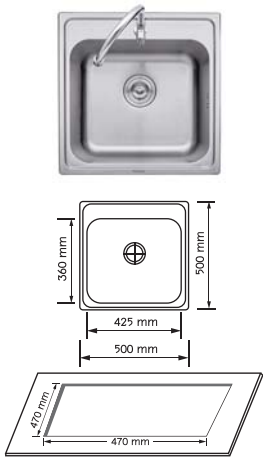
*เฉพาะอ่างล้างจาน
MARINA-RIVIERA SERIES

MARINA BAY SERIES

MARINA 50

- อ่างล้างจานชนิด 1 หลุม
- ขนาดอ่าง ก 500 x ย 500 x ล 205 มม.
- ตัว SINK ทำจากสแตนเลส สตีล

แถมฟรี! ชุดสะอาดตะกร้า / ก๊อกน้ำ VHY-5509 / ท่อดักกลิ่น

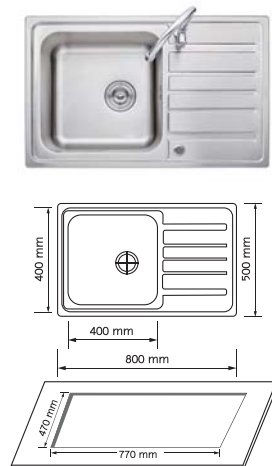


ปกติ 3,390.-
พิเศษ 2,190.-

MARINA 80

- อ่างล้างจานชนิด 1 หลุม 1 ที่พัก
- ขนาดอ่าง ก 800 x ย 500 x ล 205 มม.
- ตัว SINK ทำจากสแตนเลส สตีล

แถมฟรี! ชุดสะอาดตะกร้า / ก๊อกน้ำ VHY-5509 / ท่อดักกลิ่น

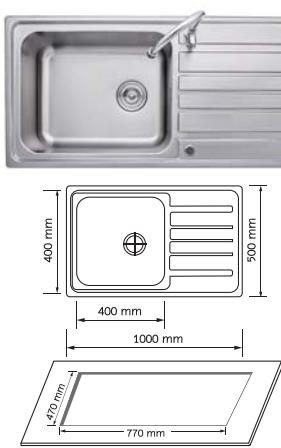


ปกติ 3,990.-
พิเศษ 2,590.-

MARINA 100

- อ่างล้างจานชนิด 1 หลุม 1 ที่พัก
- ขนาดอ่าง ก 1000 x ย 500 x ล 215 มม.
- ตัว SINK ทำจากสแตนเลส สตีล

แถมฟรี! ชุดสะอาดตะกร้า / ก๊อกน้ำ VHY-5509 / ท่อดักกลิ่น

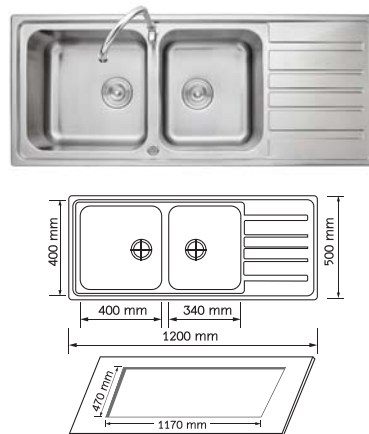


ปกติ 4,600.-
พิเศษ 2,990.-

MARINA 120

- อ่างล้างจานชนิด 2 หลุม 1 ที่พัก
- ขนาดอ่าง ก 1200 x ย 500 x ล 205 มม.
- ตัว SINK ทำจากสแตนเลส สตีล

แถมฟรี! ชุดสะอาดตะกร้า / ก๊อกน้ำ VHY-5509 / ท่อดักกลิ่น



ปกติ 6,790.-
พิเศษ 4,390.-

LAGOON SERIES



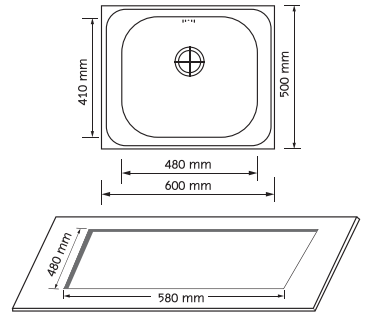
LAGOON 60 LAGOON

- อ่างล้างจานชนิด 1 หลุม
- ขนาดอ่าง ก 600 x ย 500 x ล 180 มม.
- ตัว SINK ทำจากสแตนเลส สตีล

แถมฟรี! ชุดสะดือปกติ / ก๊อกน้ำ SC-0755 CH / ท่อดักกลิ่น



ปกติ 1,690.-
พิเศษ 1,290.-



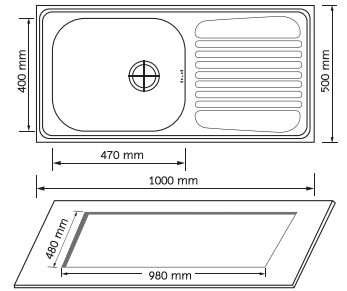
LAGOON 100 LAGOON

- อ่างล้างจานชนิด 1 หลุม 1 ที่พัก
- ขนาดอ่าง ก 1000 x ย 500 x ล 180 มม.
- ตัว SINK ทำจากสแตนเลส สตีล

แถมฟรี! ชุดสะดือปกติ / ก๊อกน้ำ SC-0755 CH / ท่อดักกลิ่น



ปกติ 2,490.-
พิเศษ 1,790.-



RIVIERA SERIES



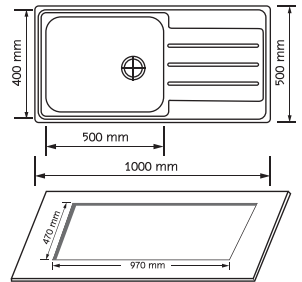
RIVIERA 100

- อ่างล้างจานชนิด 1 หลุม 1 ที่พัก
- ขนาดอ่าง ก 1000 x ย 500 x ล 205 มม.
- ตัว SINK ทำจากสแตนเลส สตีล

แถมฟรี! ชุดสะดือปกติ / ก๊อกน้ำ VHY-5509 / ท่อดักกลิ่น



ปกติ 3,690.-
พิเศษ 2,390.-



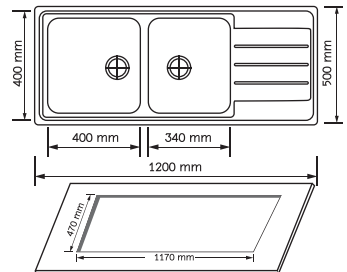
RIVIERA 120

- อ่างล้างจานชนิด 2 หลุม 1 ที่พัก
- ขนาดอ่าง ก 1200 x ย 500 x ล 205 มม.
- ตัว SINK ทำจากสแตนเลส สตีล

แถมฟรี! ชุดสะดือปกติ / ก๊อกน้ำ VHY-5509 / ท่อดักกลิ่น



ปกติ 5,250.-
พิเศษ 3,390.-



VENUS SERIES



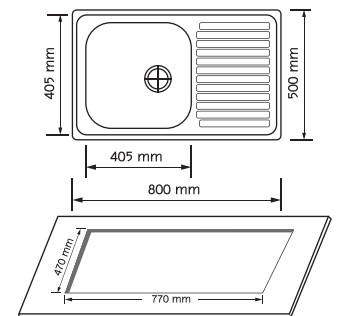
VENUS 80

- อ่างล้างจานชนิด 1 หลุม 1 ที่พัก
- ขนาดอ่าง ก 800 x ย 500 x ล 190 มม.
- ตัว SINK ทำจากสแตนเลส สตีล

แถมฟรี! ชุดสะดือปกติ / ก๊อกน้ำ VHY-5509 / ท่อดักกลิ่น



ปกติ 3,100.-
พิเศษ 1,990.-



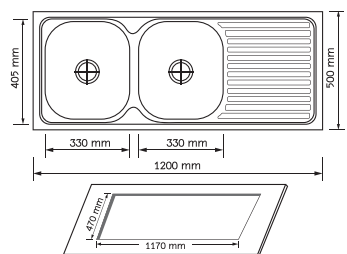
VENUS 120

- อ่างล้างจานชนิด 2 หลุม 1 ที่พัก
- ขนาดอ่าง ก 1200 x ย 500 x ล 200 มม.
- ตัว SINK ทำจากสแตนเลส สตีล

แถมฟรี! ชุดสะดือปกติ / ก๊อกน้ำ VHY-5509 / ท่อดักกลิ่น



ปกติ 4,600.-
พิเศษ 2,990.-



“ รุ่งอ่างล้างจานคลาสสิก
คู่ครัวคนไทย ”

PP SERIES



PP 6046

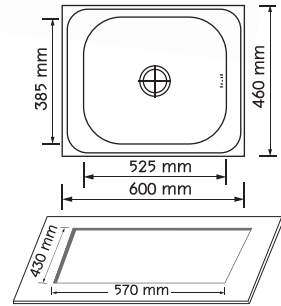
- อ่างล้างจานชนิด 1 หลุม
- ขนาดอ่าง ก 600 x ย 460 x ล 223 มม.
- ตัว SINK ทำจากสแตนเลส สตีล

แถมฟรี! ชุดสะดือตะแกรง / ก๊อกน้ำ SC-0755 CH / ท่อดักกลิ่น



ปกติ 1,690.-

พิเศษ 1,090.-



PP 5050

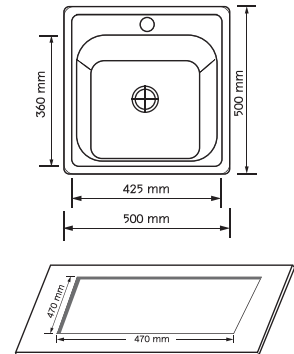
- อ่างล้างจานชนิด 1 หลุม
- ขนาดอ่าง ก 500 x ย 500 x ล 180 มม.
- ตัว SINK ทำจากสแตนเลส สตีล

แถมฟรี! ชุดสะดือปกติ / ก๊อกน้ำ SC-0755 CH / ท่อดักกลิ่น



ปกติ 2,290.-

พิเศษ 1,490.-



PP 8050 PLUS

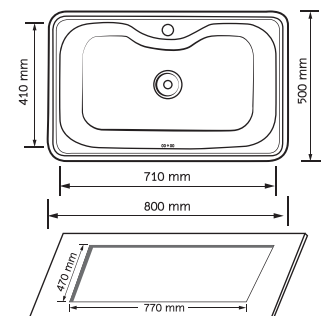
- อ่างล้างจานชนิด 1 หลุม
- ขนาดอ่าง ก 800 x ย 500 x ล 220 มม.
- ตัว SINK ทำจากสแตนเลส สตีล

แถมฟรี! ชุดสะดือตะแกรง / ก๊อกน้ำ SC-0755 CH / ท่อดักกลิ่น



ปกติ 4,600.-

พิเศษ 2,990.-



NEW

PP SERIES



“ ประสิทธิภาพแห่งความทนทาน
ตอบโจทย์ทุกขนาดของห้องครัว ”

หลุมอ่าง
ขนาดใหญ่
ขึ้นกว่าเดิม

หลุมลึก
พิเศษ

รองรับ
น้ำหนักได้ดี



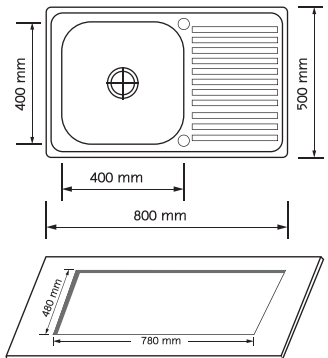
PP 8050

- อ่างล้างจานชนิด 1 หลุม 1 ที่พัก
- ขนาดอ่าง ก 800 x ย 500 x ล 170 มม.
- ตัว SINK ทำจากสแตนเลส สตีล

แถมฟรี! ชุดสะอาดกระจ่าง / ก๊อกน้ำ SC-0755 CH / ท่อดักกลิ่น



ปกติ 2,190.-
พิเศษ 1,390.-



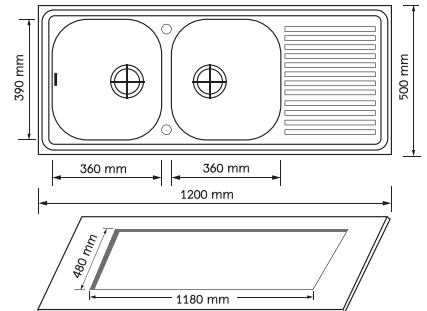
PP 12050

- อ่างล้างจานชนิด 2 หลุม 1 ที่พัก
- ขนาดอ่าง ก 1200 x ย 500 x ล 180 มม.
- ตัว SINK ทำจากสแตนเลส สตีล

แถมฟรี! ชุดสะอาดกระจ่าง / ก๊อกน้ำ SC-0755 CH / ท่อดักกลิ่น



ปกติ 3,390.-
พิเศษ 2,190.-



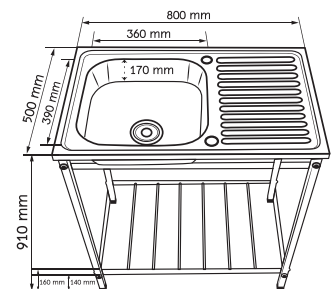
PP ST 8050

- อ่างล้างจานขาตั้งชนิด 1 หลุม 1 ที่พัก
- ขนาดอ่าง ก 800 x ย 500 x ล 170 มม.
- ตัว SINK ทำจากสแตนเลส สตีล

แถมฟรี! ชุดสะอาดกระจ่าง / ก๊อกน้ำ SC-0755 CH / ท่อดักกลิ่น



ปกติ 3,990.-
พิเศษ 2,590.-



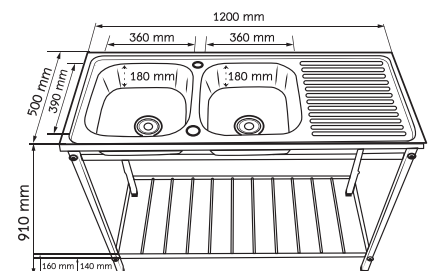
PP ST 12050

- อ่างล้างจานขาตั้งชนิด 2 หลุม 1 ที่พัก
- ขนาดอ่าง ก 1200 x ย 500 x ล 180 มม.
- ตัว SINK ทำจากสแตนเลส สตีล

แถมฟรี! ชุดสะอาดกระจ่าง / ก๊อกน้ำ SC-0755 CH / ท่อดักกลิ่น



ปกติ 5,890.-
พิเศษ 3,790.-



OCEAN SERIES / PR SERIES



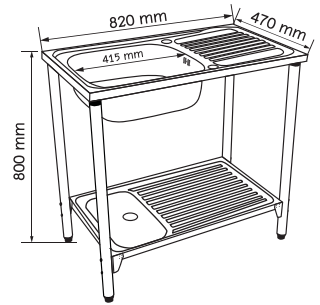
OCEAN 80

OCEAN

- อ่างล้างจานขาตั้งชนิด 1 หลุม 1 ที่พัก
 - ขนาดอ่าง ก 820 x ย 470 x ล 180 มม.
 - ตัว SINK ทำจากสแตนเลส สตีล
- แถมฟรี! ชุดสะดือปกติ / ท่อดักกลิ่น / ก๊อกน้ำ VHY-5509



ปกติ 4,600.-
พิเศษ **2,990.-**



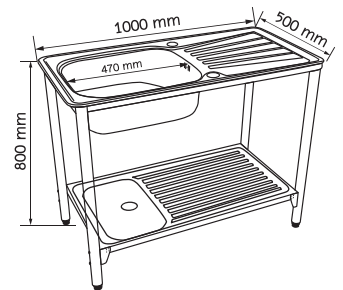
OCEAN 100

OCEAN

- อ่างล้างจานขาตั้งชนิด 1 หลุม 1 ที่พัก
 - ขนาดอ่าง ก 1000 x ย 500 x ล 180 มม.
 - ตัว SINK ทำจากสแตนเลส สตีล
- แถมฟรี! ชุดสะดือปกติ / ท่อดักกลิ่น / ก๊อกน้ำ VHY-5509



ปกติ 5,090.-
พิเศษ **3,290.-**



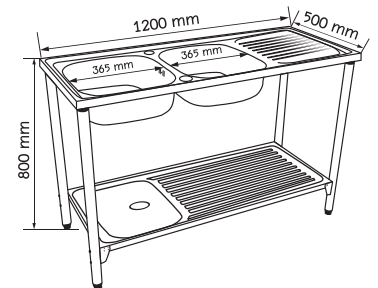
OCEAN 120

OCEAN

- อ่างล้างจานขาตั้งชนิด 2 หลุม 1 ที่พัก
 - ขนาดอ่าง ก 1200 x ย 500 x ล 180 มม.
 - ตัว SINK ทำจากสแตนเลส สตีล
- แถมฟรี! ชุดสะดือปกติ / ท่อดักกลิ่น / ก๊อกน้ำ VHY-5509



ปกติ 6,600.-
พิเศษ **4,290.-**

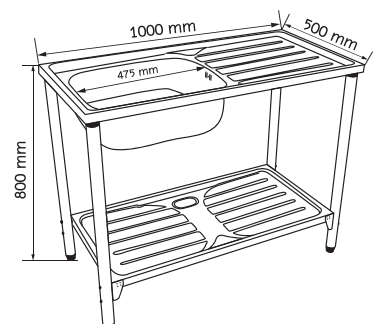


PR01 ST

- อ่างล้างจานขาตั้งชนิด 1 หลุม 1 ที่พัก
 - ขนาดอ่าง ก 1000 x ย 500 x ล 190 มม.
 - ตัว SINK ทำจากสแตนเลส สตีล
- แถมฟรี! ชุดสะดือปกติ / ท่อดักกลิ่น / ก๊อกน้ำ VHY-5509



ปกติ 6,150.-
พิเศษ **3,990.-**



XXL SERIES



XXL 5 ST

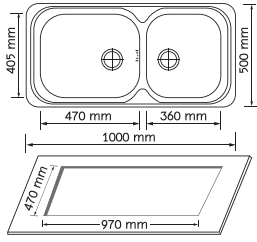
- อ่างล้างจานชนิด 2 หลุม
- ขนาดอ่าง ก 1000 x ย 500 x ล 215 มม.
- ตัว SINK ทำจากสแตนเลส สตีล

แถมฟรี! ชุดสะอาดีอปกติ / ก๊อกน้ำ VHY-5509 / ท่อดักกลิ่น



ปกติ 7,550.-

พิเศษ 4,890.-



XXL 9 ST

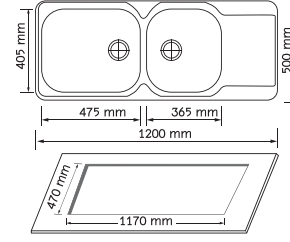
- อ่างล้างจานชนิด 2 หลุม 1 ที่พัก
- ขนาดอ่าง ก 1200 x ย 500 x ล 215 มม.
- ตัว SINK ทำจากสแตนเลส สตีล

แถมฟรี! ชุดสะอาดีอปกติ / ก๊อกน้ำ VHY-5509 / ท่อดักกลิ่น



ปกติ 8,850.-

พิเศษ 5,750.-



SUPREME SERIES



SUPREME 1

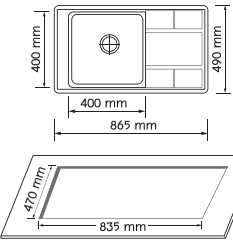
- อ่างล้างจานชนิด 1 หลุม 1 ที่พัก
- ขนาดอ่าง ก 865 x ย 490 x ล 205 มม.
- ตัว SINK ทำจากสแตนเลส สตีล

แถมฟรี! ชุดสะอาดีอประกว้า / ตะกร้าสแตนเลส / เขียงไม้ / ท่อดักกลิ่น



ปกติ 10,500.-

พิเศษ 6,790.-



SUPREME 2

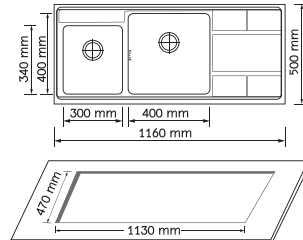
- อ่างล้างจานชนิด 2 หลุม 1 ที่พัก
- ขนาดอ่าง ก 1160 x ย 500 x ล 170 มม.
- ตัว SINK ทำจากสแตนเลส สตีล

แถมฟรี! ชุดสะอาดีอประกว้า / ตะกร้าสแตนเลส / เขียงไม้ / ที่กดสบู่ / ท่อดักกลิ่น



ปกติ 14,500.-

พิเศษ 9,190.-



ATP SERIES



ATP 834 ST

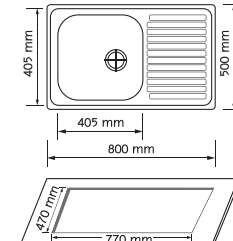
- อ่างล้างจานชนิด 1 หลุม 1 ที่พัก
- ขนาดอ่าง ก 800 x ย 500 x ล 190 มม.
- ตัว SINK ทำจากสแตนเลส สตีล

แถมฟรี! ชุดสะอาดีอปกติ / ก๊อกน้ำ VHY-5509 / ท่อดักกลิ่น



ปกติ 3,090.-

พิเศษ 1,990.-



ATP 933 ST

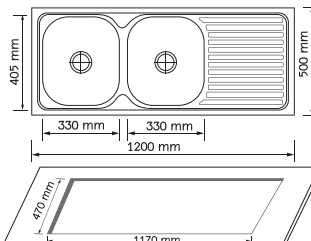
- อ่างล้างจานชนิด 2 หลุม 1 ที่พัก
- ขนาดอ่าง ก 1200 x ย 500 x ล 200 มม.
- ตัว SINK ทำจากสแตนเลส สตีล

แถมฟรี! ชุดสะอาดีอปกติ / ก๊อกน้ำ VHY-5509 / ท่อดักกลิ่น



ปกติ 4,600.-

พิเศษ 2,990.-



ATP 762 B

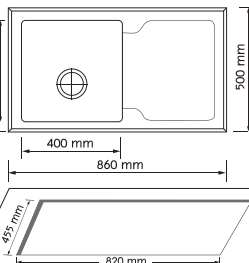
- อ่างล้างจานชนิด 1 หลุม 1 ที่พัก
- ขนาดอ่าง ก 860 x ย 500 x ล 210 มม.
- ตัว SINK ทำจากสแตนเลส สตีล หน้ากระຈกค้ำ

แถมฟรี! ก๊อกน้ำ ARCTIC NOIR / ชุดสะอาดีอปกติ / ท่อดักกลิ่น



ปกติ 22,000.-

พิเศษ 15,900.-



ATP 765 B

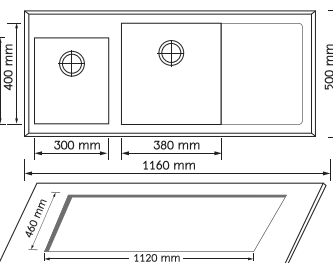
- อ่างล้างจานชนิด 2 หลุม 1 ที่พัก
- ขนาดอ่าง ก 1160 x ย 500 x ล 185 มม.
- ตัว SINK ทำจากสแตนเลส สตีล หน้ากระຈกค้ำ

แถมฟรี! ก๊อกน้ำ ARCTIC NOIR / ชุดสะอาดีอปกติ / ท่อดักกลิ่น



ปกติ 34,450.-

พิเศษ 24,900.-



ELEGANT SERIES

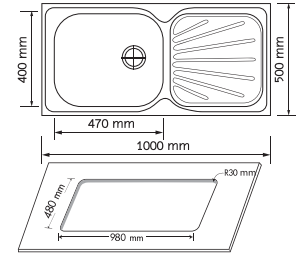


ELEGANT 1

- อ่างล้างจานชนิด 1 หลุม 1 ที่พัก
 - ขนาดอ่าง ก 1000 x ย 500 x ล 180 มม.
 - ตัว SINK ทำจากสแตนเลส สตีล
- แถมฟรี!** ชุดสะดือปกติ / ก๊อกน้ำ SC-0755 CH / ท่อดักกลิ่น



ปกติ 3,090.-
พิเศษ 1,990.-



ATLANTIC SERIES

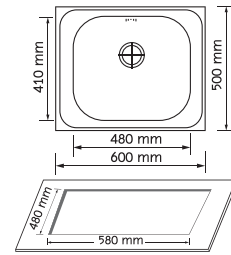


ALT 60

- อ่างล้างจานชนิด 1 หลุม
 - ขนาดอ่าง ก 600 x ย 500 x ล 180 มม.
 - ตัว SINK ทำจากสแตนเลส สตีล
- แถมฟรี!** ชุดสะดือปกติ / ก๊อกน้ำ SC-0755 CH / ท่อดักกลิ่น



ปกติ 1,690.-
พิเศษ 1,290.-

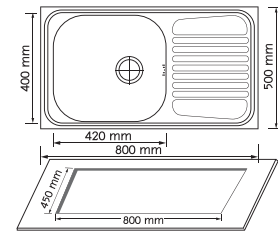


ALT 80

- อ่างล้างจานชนิด 1 หลุม 1 ที่พัก
 - ขนาดอ่าง ก 800 x ย 500 x ล 170 มม.
 - ตัว SINK ทำจากสแตนเลส สตีล
- แถมฟรี!** ชุดสะดือปกติ / ก๊อกน้ำ SC-0755 CH / ท่อดักกลิ่น



ปกติ 2,190.-
พิเศษ 1,590.-

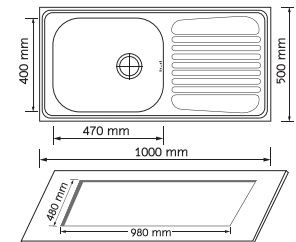


ALT 100

- อ่างล้างจานชนิด 1 หลุม 1 ที่พัก
 - ขนาดอ่าง ก 1000 x ย 500 x ล 180 มม.
 - ตัว SINK ทำจากสแตนเลส สตีล
- แถมฟรี!** ชุดสะดือปกติ / ก๊อกน้ำ SC-0755 CH / ท่อดักกลิ่น



ปกติ 2,490.-
พิเศษ 1,790.-

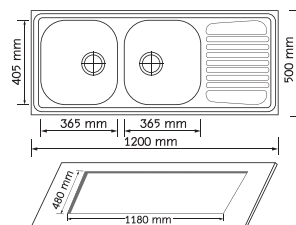


ALT 120

- อ่างล้างจานชนิด 2 หลุม 1 ที่พัก
 - ขนาดอ่าง ก 1200 x ย 500 x ล 180 มม.
 - ตัว SINK ทำจากสแตนเลส สตีล
- แถมฟรี!** ชุดสะดือปกติ/ก๊อกน้ำ SC-0755 CH/ท่อดักกลิ่น



ปกติ 4,290.-
พิเศษ 2,790.-



PACIFIC SERIES



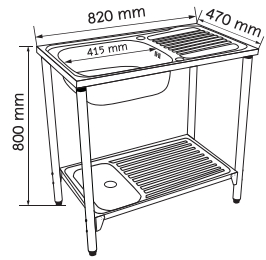
PCF 80 *รูปก๊อกน้ำมีไว้เพื่อโฆษณาเท่านั้น

- อ่างล้างจานขาตั้งชนิด 1 หลุม 1 ที่พัก
- ขนาดอ่าง ก 820 x ย 470 x ล 180 มม.
- ตัว SINK ทำจากสแตนเลส สตีล

แถมฟรี! ชุดสะดือปกติ / ก๊อกน้ำ SC-0755 CH / ท่อดักกลิ่น



ปกติ 4,600.-
พิเศษ 2,990.-



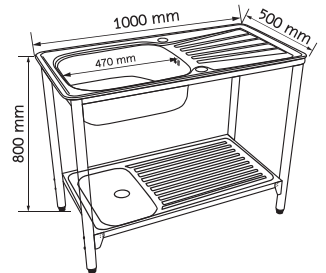
PCF 100 *รูปก๊อกน้ำมีไว้เพื่อโฆษณาเท่านั้น

- อ่างล้างจานขาตั้งชนิด 1 หลุม 1 ที่พัก
- ขนาดอ่าง ก 1000 x ย 500 x ล 180 มม.
- ตัว SINK ทำจากสแตนเลส สตีล

แถมฟรี! ชุดสะดือปกติ / ก๊อกน้ำ SC-0755 CH / ท่อดักกลิ่น



ปกติ 5,090.-
พิเศษ 3,290.-



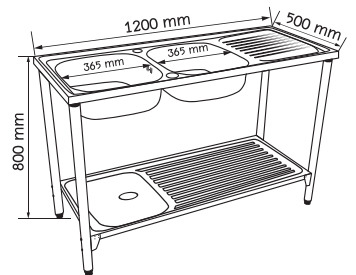
PCF 120 *รูปก๊อกน้ำมีไว้เพื่อโฆษณาเท่านั้น

- อ่างล้างจานชนิด 2 หลุม 1 ที่พัก
- ขนาดอ่าง ก 1200 x ย 500 x ล 180 มม.
- ตัว SINK ทำจากสแตนเลส สตีล

แถมฟรี! ชุดสะดือปกติ / ก๊อกน้ำ SC-0755 CH / ท่อดักกลิ่น



ปกติ 6,600.-
พิเศษ 4,290.-



SINK ACCESSORIES



ที่กดสบู่
BL-518
ราคา 660.-



เขียงไม้
BL-576
ราคา 1,100.-



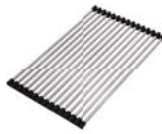
ตะกร้าสแตนเลส
ขอบไม้
ราคา 1,200.-



ตะกร้าสแตนเลส
ราคา 1,400.-



ถาดสแตนเลส
พร้อมรูที่ก๊อกน้ำ
ราคา 3,900.-



ตะแกรงโรลแมต
ราคา 4,590.-



ตะกร้ารู้น CRUISE
ราคา 1,000.-

✓ Do ✗ Don't

สิ่งที่ควรทำและสิ่งที่ควรหลีกเลี่ยงในการติดตั้ง SINK



ใส่ซิลยางครอบทุก
ส่วนของอุปกรณ์



ใช้น้ำยาทำความสะอาด
สแตนเลสโดยเฉพาะเท่านั้น



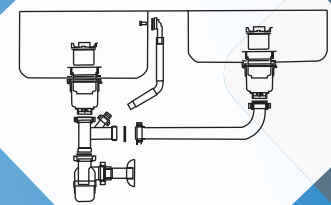
ห้ามตัดท่อที่มี
ลักษณะเป็นเกลียว



ห้าม SINK
โดนทินเนอร์และ
น้ำยาเช็ดกระจก



ห้าม SINK
โดนทรายปูน





“Magnificent Rain Shower Set”
 WITH LARGER HOT AND COLD WATER CONTROL
 ซีรี่ SERENE 711 เพิ่มสินค้าใหม่ล่าสุดมาพร้อม MAGNIFICENT RAIN SHOWER SET
 อาบน้ำได้อย่างเพลิดเพลิน และสดชื่นผ่อนคลายจิตใจฟิน สามารถเลือกปรับ
 อุณหภูมิน้ำร้อน - น้ำเย็น และปรับระดับน้ำที่ต้องการอาบน้ำได้อย่างมี
 ประสิทธิภาพสูงสุด เหมือนอาบน้ำอยู่ท่ามกลางสายฝนอันชุ่มฉ่ำ

SPECIALIST INSTANT WATER HEATER
 PREMIUM EUROPEAN STANDARD OF ADVANCED ENGINEERING SYSTEM

HIGH EFFICIENCY FEATURES FOR ALL CENTON INSTANT WATER HEATERS

- | | | | |
|---|--|--|---|
|  <p>ABS MATERIAL
โครงสร้างตัวเครื่องทำจาก ABS พลาสติกคุณภาพสูง ทนความร้อนได้ดี</p> |  <p>LARGER WATER TUBE
ท่อน้ำขนาดใหญ่ พิเศษ</p> |  <p>VOLTAGE SURGE PROTECTOR
ระบบป้องกันแรงจรรอิเล็คทริกช็อก</p> |  <p>TRIPLE SAFETY SYSTEM
ปลอดภัยด้วยระบบการตัดไฟ 3 จุด</p> |
|  <p>RIGHT ANGLE STOP VALVE
อุปกรณ์ควบคุมการไหลของน้ำก่อนเข้าเครื่อง สามารถเปิด - ปิดน้ำชั่วคราวขณะใช้งาน มีฟิลเตอร์กรองเศษตะกอนสามารถปรับการไหลของน้ำให้เหมาะสมกับการทำอุณหภูมิของเครื่อง</p> |  <p>LED LIGHTING
ไฟแสดงสถานะการทำงาน (เฉพาะรุ่น GD600E)</p> |  <p>DOUBLE SAFETY FUSE
ป้องกันแรงจรรอิเล็คทริกช็อก</p> |  <p>ANTI SCALDING
ปลอดภัยด้วยระบบการตัดไฟอัตโนมัติ เมื่ออุณหภูมิสูงเกิน 55 °C</p> |
|  <p>FLIP-START FLOW SWITCH
เปิด-ปิดการทำงานของเครื่องโดยอัตโนมัติ เมื่อน้ำไหลผ่านแม่มีแรงดันน้ำต่ำ</p> |  <p>TEST RESET
ระบบตรวจสอบการทำงานของ ELCB</p> |  <p>ELECTRONIC SYSTEM
ควบคุมอุณหภูมิได้อย่างคงที่ แม้น้ำ ใช้งานง่ายเพียงปุ่มเดียว</p> |  <p>MULTI SPRAY
ฝักบัวปรับระดับสายน้ำตามต้องการ</p> |
|  <p>EARTH SAFETY LINE FAULT DETECTOR (ESLFD)
ระบบสายดินมาตรฐานความปลอดภัยสากล สำหรับทุกเครื่องทำน้ำอุ่นของ CENTON</p> |  <p>TANK
แท่งผลิตจากวัสดุ POLY NYLON GLASS FIBER TANK ทนความร้อน 200 °C (หน้าพิเศษ)</p> |  <p>TRIAC
ควบคุมการจ่ายไฟไปยัง HEATER ให้ทำงานอย่างมีประสิทธิภาพ</p> |  <p>MANUAL RESET THERMOSTAT
เทอร์โมสแตตการทำงานของเครื่องปิดตายทันทีที่ชั้นที่ 2 ในกรณีอุณหภูมิสูงเกินกำหนด ที่ความร้อน 90 °C</p> |
|  <p>ELECTRONIC ELCB SAFETY
ระบบตัดกระแสไฟอัตโนมัติ เมื่อมีกระแสไฟรั่วหรือเกิน</p> |  <p>AUTO RESET THERMOSTAT
อุปกรณ์ตัดการทำงานของเครื่อง โดยอัตโนมัติในกรณีอุณหภูมิสูงเกิน ชั้นที่ 1 ที่ความร้อน 60 °C</p> |  <p>ENERGY EFFICIENCY STANDARDS & LABELING NO.5
มาตรฐานประสิทธิภาพประหยัดพลังงาน ไฟฟ้าเบอร์ 5 รับรองจากทฟ.</p> |  <p>SAFETY GUARD
พลาสติกครอบอุปกรณ์อิเล็กทรอนิกส์ ป้องกันความชื้น วงจรลัดวงจรอุณหภูมิ</p> |
|  <p>SOLASH PHOOF & ANTI-RUST
ได้รับมาตรฐาน IP 25 (ป้องกันน้ำเข้าเครื่อง)</p> |  <p>CE WIRING
สายไฟมาตรฐานความถี่สูงถึง 105 °C และการจัดวางเป็นระเบียบ</p> |  <p>CABLE SEAL WATER PROTECTION
ยางฉนวนหุ้มข้อต่อสายไฟ</p> |  <p>ANTI SCALDING
ระบบป้องกันแรงจรรอิเล็คทริกช็อก และไฟกระชาก</p> |

CENTON ADVANCED ENGINEERING CONCEPT

DOUBLE FUNCTION THERMOSTAT (AUTO & MANUAL RESET)



อุปกรณ์ตัดการทำงานของเครื่อง โดยอัตโนมัติในกรณีอุณหภูมิสูงเกิน

ELCB SAFETY
ระบบตัดกระแสไฟอัตโนมัติ เมื่อมีกระแสไฟรั่วหรือเกิน

FLOW SWITCH
เปิด-ปิดการทำงานของเครื่อง โดยอัตโนมัติเมื่อน้ำไหลผ่านแม่มีแรงดันน้ำต่ำ



POWERFUL ELEMENT IN NYLON GS TANK
ทนความร้อน 200 °C (หน้าพิเศษ)

TRIAC
ควบคุมการจ่ายไฟไปยัง HEATER ให้ทำงานอย่างมีประสิทธิภาพ

STEPLESS TEMPERATURE CONTROL
ควบคุมอุณหภูมิด้วยระบบไฟฟ้าในตัวเครื่อง ได้อย่างคงที่แม้น้ำ ใช้งานง่ายเพียงปุ่มเดียว

SERENE RAIN SHOWER
SR711E 5.5 KW RS / 4.5 KW RS SERIES



Classy White



Black Matte



Aqualani Rain Shower



อาบน้ำสบายตัวได้อย่างใจฝัน

SR711E 5.5 KW RS / SR711E 4.5 KW RS

- เครื่องทำน้ำอุ่นมี RAIN SHOWER โครเมียม
- กำลังไฟ 5,500 วัตต์ / กำลังไฟ 4,500 วัตต์
- ควบคุมอุณหภูมิด้วยระบบไฟฟ้าในตัวเครื่องเพื่อความแม่นยำ
- ฝักบัวหัวโครเมียมปรับ 5 ระดับ
- พร้อมระบบ ELCB ตัดกระแสไฟอัตโนมัติ ภายใน 0.01 วินาที
- DOUBLE FUNCTION THERMOSTAT ระบบตัดไฟ 2 ชั้น
ครั้งแรก เมื่ออุณหภูมิเกิน 60 องศาเซลเซียส (AUTO RESET)
ครั้งที่สอง เมื่ออุณหภูมิเกิน 90 องศาเซลเซียส (MANUAL RESET)
- มีสัญญาณเตือนไฟอัตโนมัติ เมื่อเกิดกระแสไฟรั่ว



สีขาว
(เนื้อ MATTED)



สีดำ
(เนื้อ MATTED)



สีขาว
(เนื้อ MATTED)



สีดำ
(เนื้อ MATTED)

5.5 KW งบตี 12,300.-

พิเศษ 7,990.-

4.5 KW งบตี 10,760.-

พิเศษ 6,990.-

Aqualani Max 5 Sprays



มีความหลากหลายในการเลือกใช้งานปรับได้ 5 ระดับ

SERENE SR711E 5.5 KW / 4.5 KW SERIES



Stylish Rose Gold Classy White

Black Matte



ฝักบัวโครเมียม
ปรับได้ 5 ระดับ



ที่วางสบู่โครเมียม



SS KNOB DESIGN
ปุ่มหมุนสแตนเลส
ดีไซน์สวย ใช้งานถนัดมือ



SR711E 5.5 KW / SR711E 4.5 KW

- เครื่องทำน้ำอุ่นราวสไลด์โครเมียม
- กำลังไฟ 5,500 วัตต์ / กำลังไฟ 4,500 วัตต์
- ควบคุมอุณหภูมิด้วยระบบไฟฟ้าในตัวเครื่องเพื่อความแม่นยำ
- ฝักบัวหัวโครเมียมปรับ 5 ระดับ
- พร้อมระบบ ELCB ตัดกระแสไฟอัตโนมัติ ภายใน 0.01 วินาที
- DOUBLE FUNCTION THERMOSTAT ระบบตัดไฟ 2 ชั้น
ครั้งแรก เมื่ออุณหภูมิเกิน 60 องศาเซลเซียส (AUTO RESET)
ครั้งที่สอง เมื่ออุณหภูมิเกิน 90 องศาเซลเซียส (MANUAL RESET)
- มีสัญญาณเตือนไฟอัตโนมัติ เมื่อเกิดกระแสไฟรั่ว



สีชมพูประกายทอง
(เนื้อ MATTED)



สีขาว
(เนื้อ MATTED)



สีดำ
(เนื้อ MATTED)



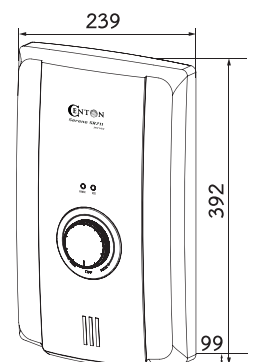
สีดำ
(เนื้อ MATTED)

5.5 KW งบตี 8,300.-

พิเศษ 5,590.-

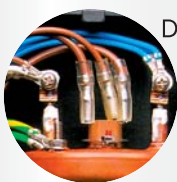
4.5 KW งบตี 7,690.-

พิเศษ 4,990.-



POWERFUL ELEMENT
IN NYLON GS TANK

เครื่องทำน้ำอุ่น CENTON ทุกรุ่น
เป็นหม้อต้มพลาสติกทนความร้อนสูง
ไม่เกิดตะกอนตะกรันทางน้ำ



DOUBLE FUNCTION THERMOSTAT
(AUTO & MANUAL RESET)

เครื่องทำน้ำอุ่น CENTON ทุกรุ่น มีระบบตัดไฟ
อัตโนมัติ 2 ชั้น AUTO & MANUAL RESET
ที่อุณหภูมิ 60 °C และ 90 °C

SERENE SR311E 4.5 KW SERIES



NEW



Serene
SERIES

Black&White Black&Platinum Silver

SR311E 4.5 KW

- เครื่องทำน้ำอุ่นราวสไลด์โครเมียม
- กำลังไฟ 4,500 วัตต์
- ควบคุมอุณหภูมิด้วยระบบไฟฟ้าในตัวเครื่องเพื่อความแม่นยำ
- ฝักบัวหัวโครเมียมปรับได้ 5 ระดับ
- พร้อมระบบ ELCB ตัดกระแสไฟอัตโนมัติ ภายใน 0.01 วินาที
- DOUBLE FUNCTION THERMOSTAT ระบบตัดไฟ 2 ชั้น
ครั้งแรก เมื่ออุณหภูมิเกิน 60 องศาเซลเซียส (AUTO RESET)
ครั้งที่สอง เมื่ออุณหภูมิเกิน 90 องศาเซลเซียส (MANUAL RESET)
- มีสัญญาณเตือนไฟอัตโนมัติ เมื่อเกิดกระแสไฟรั่ว



ฝักบัวโครเมียม
ปรับได้ 5 ระดับ



ที่วางสบู่โครเมียม



สีเงินแพลทินัม-ดำ

4.5 KW อกติ 7,090.-

พิเศษ 4,590.-

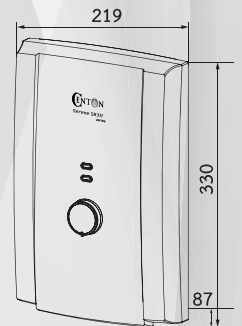


สีขาว-ดำ

4.5 KW อกติ 6,150.-

พิเศษ 3,990.-

Aquaflow Chromium 5 Sprays



เครื่องทำน้ำอุ่น CENTON ทุกรุ่น
รับรองด้วยรางวัล "ฉลากประหยัดไฟเบอร์ 5"
การไฟฟ้าฝ่ายผลิตแห่งประเทศไทย

GRANDE
SERIES



GRANDE RAIN SHOWER GD600E 5.5 KW SERIES

ซีรีส์ GRANDE เป็นการออกแบบแห่งความล้ำเทคโนโลยีให้มีเส้น LED
ส่องแสงตรงกลางตัวเครื่องเพื่อแสดงบอกถึงสถานะการทำงาน
ของอุณหภูมิน้ำร้อนมาพร้อมกับ RAIN SHOWER SET



SILKY PEARL WHITE PEARL

GD600E 5.5KW RS

- เครื่องทำน้ำอุ่น มี RAIN SHOWER
- กำลังไฟ 5,500 วัตต์
- ควบคุมอุณหภูมิด้วยระบบไฟฟ้าในตัวเครื่องเพื่อความแม่นยำ
- ฝักบัวหัวปรับได้ 5 ระดับ
- พร้อมระบบ ELCB ตัดกระแสไฟอัตโนมัติ ภายใน 0.01 วินาที



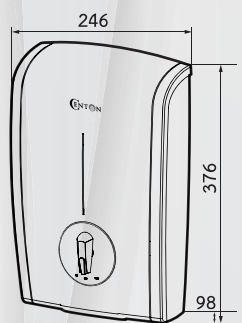
สีเทาหมก



สีขาวหมก

5.5 KW อกติ 12,900.-

พิเศษ 8,290.-



STALLION RAIN SHOWER 5.5KW SERIES

SMART & INTELLIGENT

ซีรีส์ STALLION ดีไซน์ MINI SIZE มาพร้อม RAIN SHOWER โครเมียมทรงสี่เหลี่ยม
เพิ่มความหรูหราด้วยสีเงินแพลทินัม ทำให้เครื่องทำน้ำอุ่นมีความลงตัว
ของความเป็น SMART & INTELLIGENT ลงตัวสูงสุด

STALLION SERIES



PLATINUM SILVER

ST303E 5.5KW RS

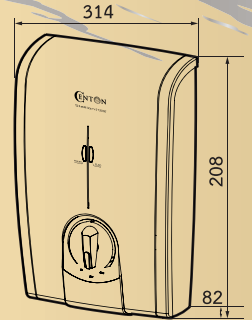
- เครื่องทำน้ำอุ่น มี RAIN SHOWER โครเมียม
- กำลังไฟ 5,500 วัตต์
- ควบคุมอุณหภูมิด้วยระบบไฟฟ้าในตัวเครื่องเพื่อความแม่นยำ
- ฝักบัวหัวโครเมียมปรับ 5 ระดับ
- พร้อมระบบ ELCB ตัดกระแสไฟอัตโนมัติ ภายใน 0.01 วินาที



สีเงินแพลทินัม

ปกติ 12,300.-

พิเศษ 7,990.-



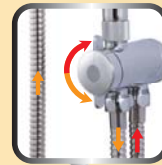
COMFORTABLE SPA SHOWER

น้ำฉีดชำระร่างกาย
จาก RAIN SHOWER
อาบสบายดีงส์ปลา



ROTATIONAL RAIN SHOWER

หัว RAIN SHOWER
สามารถปรับองศาได้



ADJUSTABLE SHOWER HOLDER HEIGHT AND DIRECTION

สามารถเลื่อนตำแหน่ง
และความสูงของราวส์ไลด์

STALLION 4.5KW / 3.5KW SERIES



ST303E 3.5 KW

BLACK
WALL BRACKET



ST303E 3.5 KW

BLACK
SHOWER SET



ST303E 3.5 KW/4.5 KW

TITANIUM GREY
SHOWER SET

ST303E 3.5 KW WALL BRACKET

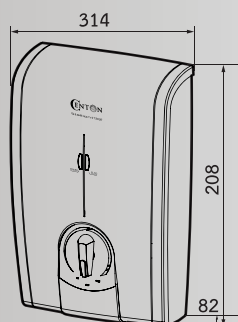
- เครื่องทำน้ำอุ่นไม่มีราวส์ไลด์
- กำลังไฟ 3,500 วัตต์
- ควบคุมอุณหภูมิด้วยระบบไฟฟ้าในตัวเครื่องเพื่อความแม่นยำ
- ฝักบัวสีขาวปรับ 5 ระดับ แบบจุกเสียบ
- พร้อมระบบ ELCB ตัดกระแสไฟอัตโนมัติ ภายใน 0.01 วินาที



3.5 KW ปกติ 4,600.-

พิเศษ 2,990.-

สีดำ



ST303E 4.5 KW / ST303E 3.5 KW SHOWER SET

- เครื่องทำน้ำอุ่นราวส์ไลด์
- กำลังไฟ 4,500 วัตต์ / 3,500 วัตต์
- ควบคุมอุณหภูมิด้วยระบบไฟฟ้าในตัวเครื่องเพื่อความแม่นยำ
- ฝักบัวสีขาวหัวปรับ 5 ระดับ
- พร้อมระบบ ELCB ตัดกระแสไฟอัตโนมัติ ภายใน 0.01 วินาที



สีดำ



สีเทาโทเทเนียม

3.5 KW ปกติ 5,250.-

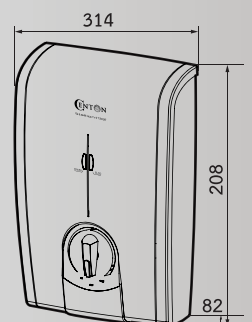
พิเศษ 3,390.-



สีเทาโทเทเนียม

4.5 KW ปกติ 5,550.-

พิเศษ 3,590.-



XFJFSGZ MULTI-POINT SERIES 7,000W / 9,000W

MULTI-POINT ELECTRIC TANKLESS WATER HEATER
THERMOBLOCK TECHNOLOGY

XFJ70FSGZ

- เครื่องทำน้ำร้อน MULTI-POINT เทคโนโลยีใหม่ล่าสุด
- กำลังไฟ 7,000 วัตต์
- หน้าจอ LED แสดงอุณหภูมิขณะใช้
- PATENT HEATING TANKLESS TECHNOLOGY ลิขสิทธิ์ระบบทำความร้อนชนิดไร้หม้อต้มน้ำร้อน
- THERMOBLOCK TECHNOLOGY การใช้ขดลวดเหนียวนำทำความร้อน ทำให้น้ำเกิดความร้อนตั้งแต่ครั้งแรกที่ไหลผ่าน



สีขาว

ปกติ 12,500.-

พิเศษ 7,990.-

XFJ90FSGZ

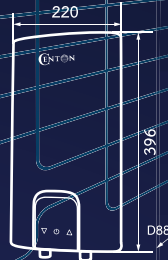
- เครื่องทำน้ำร้อน MULTI-POINT เทคโนโลยีใหม่ล่าสุด
- กำลังไฟ 9,000 วัตต์
- หน้าจอ LED แสดงอุณหภูมิขณะใช้
- PATENT HEATING TANKLESS TECHNOLOGY ลิขสิทธิ์ระบบทำความร้อนชนิดไร้หม้อต้มน้ำร้อน
- THERMOBLOCK TECHNOLOGY การใช้ขดลวดเหนียวนำทำความร้อน ทำให้น้ำเกิดความร้อนตั้งแต่ครั้งแรกที่ไหลผ่าน



สีขาว

ปกติ 15,500.-

พิเศษ 9,990.-



PRECISE & CONSTANT TEMPERATURE CONTROL WITH LED DIGITAL DISPLAY



มาพร้อมกับหน้าจอ LED เพื่อบ่งบอกอุณหภูมิได้อย่างแม่นยำ และสามารถควบคุมอุณหภูมิได้อย่างคงที่ตลอดการใช้งาน

NEW



HEATING ELEMENT

WATER FLOW CHANNEL

ใหม่ล่าสุด : ระบบ THERMOBLOCK TECHNOLOGY

นวัตกรรมการทำความร้อนแบบใหม่ ที่ไม่จำเป็นต้องอาศัยหม้อต้มน้ำร้อนอีกต่อไป ด้วยการใส่ระบบท่อน้ำนำความร้อนที่ภายในท่อน้ำประกอบด้วยขดลวดเหนียวนำความร้อนวางเรียงกันต่อเนื่องอย่างละเอียดทำให้น้ำมีความร้อนเกิดขึ้นทันทีที่น้ำไหลเข้าสู่เครื่อง ประหยัดทั้งเวลาและพลังงานได้อย่างมีประสิทธิภาพยอดเยี่ยม

XFJKH MULTI-POINT SERIES 6,500W

ซีรีส์ XFJ ทูรหารอย่างมีระดับทุกมุมมอง เครื่องทำน้ำร้อนใหม่ มาพร้อมหน้าจอแสดงผล LED เพื่อให้อาบน้ำอุ่นได้อย่างมีความสุขไร้กังวล



XFJ65KH 6.5 KW

- เครื่องทำน้ำร้อน MULTI-POINT สไตลโมเดิร์น
- กำลังไฟ 6,500 วัตต์
- หน้าจอ LED แสดงอุณหภูมิขณะใช้
- หม้อต้มผลิตด้วยสแตนเลสอย่างดีทนความร้อน 200 °C ป้องกันการเกิดสนิม
- ปลดลภัยสูงสุดด้วยระบบนิรภัย กระแสไฟอัตโนมัติ ภายใน 0.1 วินาที
- ระบบตั้งควบคุมอุณหภูมิป้องกันความเสียหายของเครื่อง



สีขาว

ปกติ 9,250.-

พิเศษ 5,990.-



สามารถเลือกติดตั้งได้ ทั้งแนวตั้งและแนวนอน



คุณสมบัติถึงสแตนเลส ทำให้การทำความร้อนของอุณหภูมิ น้ำร้อนสามารถทำความร้อนต่อเนื่องยาวนานมากกว่าเดิม เนื่องจากตัวถังสแตนเลสมีความแข็งแรงทนทาน ไม่เก็บความร้อนสะสมไว้นาน ซึ่งทำให้อุณหภูมิที่ตั้งค่าไว้รักษาได้คงที่ ไม่มีการเปลี่ยนแปลง +/- 3 °C จากอุณหภูมิที่ตั้งค่าไว้



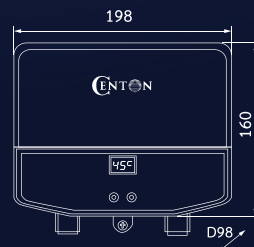
หน้าจอการตั้งค่าอุณหภูมิ ควบคุมการทำงานอย่างแม่นยำด้วยระบบ LED SENSOR TOUCH ทำให้การตั้งค่าอุณหภูมิได้ถูกต้อง และรักษาอุณหภูมิที่ตั้งได้อย่างคงที่ ง่ายต่อการใช้งาน



INLET WATER CONTROL เครื่องทำน้ำร้อนจะทำการควบคุมเพื่อความปลอดภัยของผู้บริโภคสูงสุด โดยที่ตัวเครื่องจะไม่ทำความร้อน เมื่อน้ำมีปริมาณน้อยกว่า 1.2 L



ระบบควบคุมการทำงานของ PCB BOARD ทำให้การควบคุมอุณหภูมิความร้อนคงอยู่ระหว่าง 5,000 วัตต์ และ 6,500 วัตต์ หากเครื่องมีการทำความร้อนเกินกว่าตัวเครื่องสามารถทำความร้อนได้ตัวเครื่องจะมีการสั่งปิดการทำงานอัตโนมัติทันที



STORAGE ELECTRIC WATER HEATER
เครื่องทำน้ำร้อนชนิดถังเก็บ

คุณภาพ เป็นที่ยอมรับระดับโลก

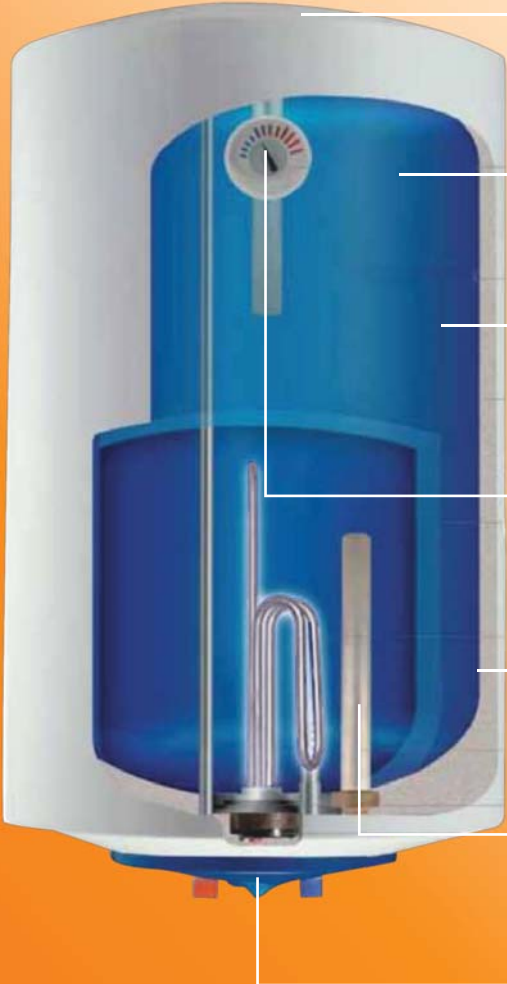
THE ITALIAN WATER HEATER FOR THE SMARTER LIFESTYLE

สร้างความอบอุ่นด้วยเครื่องทำน้ำร้อนชนิดถังเก็บ Ferrolli จากประเทศอิตาลี ตลอด 55 ปีที่ผ่านมา Ferrolli ไม่เคยหยุดพัฒนาเพื่อตอบสนองทุกการใช้งาน ทั้งความสะดวกสบาย และความปลอดภัย ให้อยู่ในมาตรฐานสากล เพื่อให้คุณมั่นใจ เหมือนกับล้านครอบครัวทั่วโลก ที่มั่นใจใน Ferrolli



PREMIUM QUALITY COMPONENTS

องค์ประกอบที่ดีที่สุด



STEEL EPOXY POWDER-COATED JACKET

ผิวภายนอกเคลือบด้วยสาร EPOXY มีคุณสมบัติช่วยปกป้อง รังสียูวี ทนต่อความร้อน ทำให้พื้นผิวสดใสได้อย่างยาวนาน



ABS SHOCK-PROOF OUTER CASING

ตัวเครื่องทำจากพลาสติก ABS มีคุณสมบัติยืดหยุ่นสูง แข็งแรงทนทาน ทนรอยขีดข่วนได้ดี ทนความร้อนได้ทั้งอุณหภูมิที่สูงและต่ำทำความสะอาดได้ง่าย



BLUE SILICON ENAMELLING

ผนังด้านในหม้อต้มเคลือบด้วยเทคโนโลยีพิเศษ "BLUE SILICON" ผลิตจากไทเทเนียมผนังด้านในจึงมีลักษณะ คล้ายผิวแก้ว ป้องกันการเกิดสนิม ไม่มีสารนิกเกิลเจือปน ทำให้น้ำสะอาด ปลอดภัยในการอุปโภคบริโภค



EXTERNAL REGULATION

ระบบการปรับระดับอุณหภูมิความร้อนแบบ STEPLESS ได้ทุกระดับที่หมุน ทำให้ใช้งานง่ายปรับอุณหภูมิของน้ำได้อย่างละเอียด ได้ดั่งใจ ด้วยตัวของคุณเอง



EXTRA THICK INSULATION

ฉนวนกันความร้อนผลิตจากสารโพลียูรีเทน ผนังหนาพิเศษ ช่วยรักษาอุณหภูมิภายในได้ดี ทำให้การสูญเสียความร้อนที่จะระเหยออกมา มีค่าน้อยที่สุด



STAND ALONE ANODE SYSTEM

แท่งแมกนีเซียม แอโนด ที่ช่วยดักจับคราบตะกอน ถูกออกแบบให้แยกออกจากส่วนประกอบอื่น ง่ายต่อการดูแลรักษา



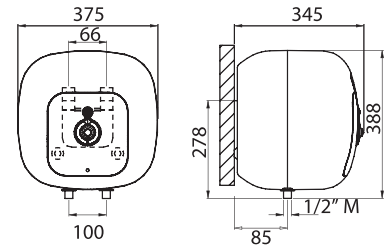
5 BOLTS FLANGE

ออกแบบการปิดผนึกฝาครอบหม้อต้มอย่างแน่นหนาด้วยสกรู ที่มีเส้นผ่าศูนย์กลางหนาถึง 70 มม จำนวน 5 ชิ้น และยังง่ายต่อการดูแลรักษาอีกด้วย



SG 15 SEV

- เครื่องทำน้ำร้อนชนิดหม้อต้ม
- หม้อต้ม Ferrol ชนิดถังตั้ง
- กำลังไฟ 1,500 วัตต์ , 230 โวลท์ / 50 เฮิรท์ซ
- ภายในเคลือบด้วย BLUE SILICON GLASS LINE STEEL TANK ปลอดภัยสนิม
- อุณหภูมิตั้งแต่ 35-75 องศาเซลเซียส
- ความจุน้ำ 15 ลิตร



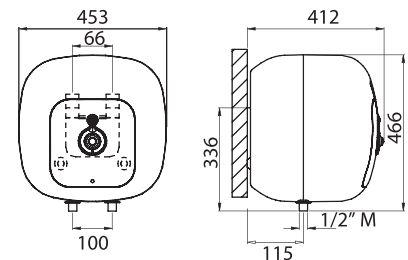
1 ห้อง 1 คน

ปกติ 9,250.-
พิเศษ **5,990.-**



SG 30 SEV

- เครื่องทำน้ำร้อนชนิดหม้อต้ม
- หม้อต้ม Ferrol ชนิดถังตั้ง
- กำลังไฟ 1,500 วัตต์ , 230 โวลท์ / 50 เฮิรท์ซ
- ภายในเคลือบด้วย BLUE SILICON GLASS LINE STEEL TANK ปลอดภัยสนิม
- อุณหภูมิตั้งแต่ 35-75 องศาเซลเซียส
- ความจุน้ำ 30 ลิตร



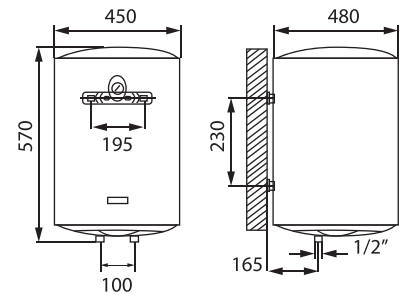
1 ห้อง 3 คน

ปกติ 11,400.-
พิเศษ **7,390.-**



SEV 50

- เครื่องทำน้ำร้อนชนิดหม้อต้ม
- หม้อต้ม Ferrol ชนิดถังตั้ง
- กำลังไฟ 2,500 วัตต์ , 230 โวลท์ / 50 เฮิรท์ซ
- ภายในเคลือบด้วย BLUE SILICON GLASS LINE STEEL TANK ปลอดภัยสนิม
- อุณหภูมิตั้งแต่ 35-75 องศาเซลเซียส
- ความจุน้ำ 50 ลิตร
- ใช้ได้กับอ่างอาบน้ำ 150 ลิตร 1 ใบ



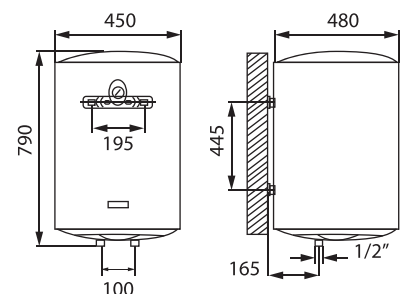
2 ห้อง 5 คน

ปกติ 13,700.-
พิเศษ **8,900.-**



SEV 80

- เครื่องทำน้ำร้อนชนิดหม้อต้ม
- หม้อต้ม Ferrol ชนิดถังตั้ง
- กำลังไฟ 2,500 วัตต์ , 230 โวลท์ / 50 เฮิรท์ซ
- ภายในเคลือบด้วย BLUE SILICON GLASS LINE STEEL TANK ปลอดภัยสนิม
- อุณหภูมิตั้งแต่ 35-75 องศาเซลเซียส
- ความจุน้ำ 80 ลิตร
- ใช้ได้กับอ่างอาบน้ำ 150-200 ลิตร 1 ใบ



3 ห้อง 7 คน

ปกติ 16,900.-
พิเศษ **10,900.-**

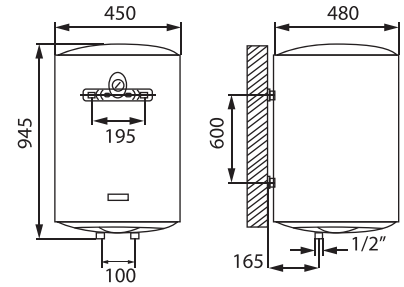
จำนวนห้องน้ำสูงสุด จำนวนผู้ใช้ติดต่อกันสูงสุด



SEV 100

- เครื่องทำน้ำร้อนชนิดหม้อต้ม
- หม้อต้ม Ferrol ชนิดตั้ง
- กำลังไฟ 2,500 วัตต์ , 230 โวลท์ / 50 เฮิรท์
- ภายในเคลือบด้วย BLUE SILICON GLASS LINE STEEL TANK ปลอดภัย
- อุณหภูมิตั้งแต่ 35-75 องศาเซลเซียส
- ความจุน้ำ 100 ลิตร
- ใช้ได้กับอ่างอาบน้ำจุกชี่ 1 ใบ

5 ห้อง 10 คน



ปกติ 19,250.-

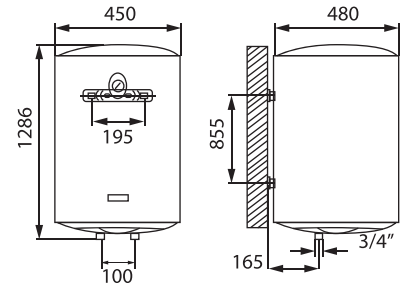
พิเศษ 12,500.-



SEV 150

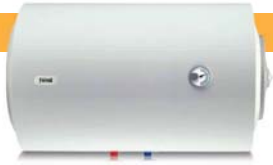
- เครื่องทำน้ำร้อนชนิดหม้อต้ม
- หม้อต้ม Ferrol ชนิดตั้ง
- กำลังไฟ 2,500 วัตต์ , 230 โวลท์ / 50 เฮิรท์
- ภายในเคลือบด้วย BLUE SILICON GLASS LINE STEEL TANK ปลอดภัย
- อุณหภูมิตั้งแต่ 35-75 องศาเซลเซียส
- ความจุน้ำ 150 ลิตร
- ใช้ได้กับอ่างอาบน้ำจุกชี่ 1 ใบ

10 ห้อง 15 คน



ปกติ 24,500.-

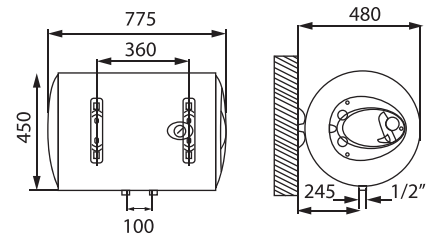
พิเศษ 15,900.-



SEH 80

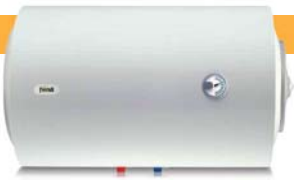
- เครื่องทำน้ำร้อนชนิดหม้อต้ม
- หม้อต้ม Ferrol ชนิดตั้งแนวนอน
- กำลังไฟ 2,500 วัตต์ , 230 โวลท์ / 50 เฮิรท์
- ภายในเคลือบด้วย BLUE SILICON GLASS LINE STEEL TANK ปลอดภัย
- อุณหภูมิตั้งแต่ 35-75 องศาเซลเซียส
- ความจุน้ำ 80 ลิตร
- ใช้ได้กับอ่างอาบน้ำ 150-200 ลิตร 1 ใบ

3 ห้อง 7 คน



ปกติ 16,900.-

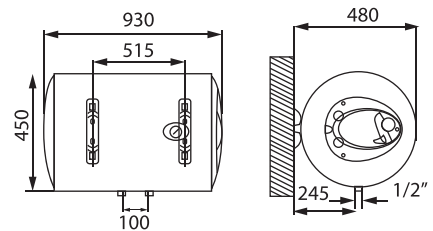
พิเศษ 10,900.-



SEH 100

- เครื่องทำน้ำร้อนชนิดหม้อต้ม
- หม้อต้ม Ferrol ชนิดตั้งแนวนอน
- กำลังไฟ 2,500 วัตต์ , 230 โวลท์ / 50 เฮิรท์
- ภายในเคลือบด้วย BLUE SILICON GLASS LINE STEEL TANK ปลอดภัย
- อุณหภูมิตั้งแต่ 35-75 องศาเซลเซียส
- ความจุน้ำ 100 ลิตร
- ใช้ได้กับอ่างอาบน้ำจุกชี่ 1 ใบ

5 ห้อง 10 คน



ปกติ 19,300.-

พิเศษ 12,500.-

จำนวนห้องน้ำสูงสุด จำนวนผู้ใช้ติดต่อกันสูงสุด



เครื่องทำน้ำร้อนชนิดตั้งเก็บ
มาตรฐานแบรนด์อิตาลี

STORAGE ELECTRIC WATER HEATER

ลักษณะการติดตั้งของเครื่องทำน้ำร้อนชนิดถังเก็บ



การติดตั้งภายใน



การติดตั้งภายนอก

TECHNICAL SPECIFICATIONS & STANDARDS

CENTON

รุ่นสินค้า	GD600E RS	SR711E RS	SR711E	SR311E	ST303E RS	ST303E	XFJ65KH	XFJFSGZ
สีของเครื่อง	เทาหมึก, ขาวหมึก	คลาสสิกขาว, ดำ	โรสโกลด์, คลาสสิกขาว, ดำ	ขาว-ดำ, เงินแพลทินัม-ดำ	เงินแพลทินัม	จุกเสียบ: ดำ ราวสไลด์: ดำ, เทาไทเทเนียม	ขาว	ขาว
กำลังไฟฟ้าสูงสุด (วัตต์)	5,500	4,500/5,500	4,500/5,500	4,500	5,500	3,500/4,500	6,500	7,000/9,000
อัตราการน้ำเข้าต่ำสุด - สูงสุด	2 ลิตร/นาที - 8 ลิตร/นาที						1.5 ลิตร/นาที	
แรงดันน้ำสูงสุด	3.8 bar/55psi						6 bar/90psi	
ขนาดข้อต่อ (มม.)	15						19.5	
น้ำหนักสินค้า (กิโลกรัม)	3.5	4.5	2.0	1.38	2.7	1.5	2.1	2.9
อุปกรณ์เสริม	RAIN SHOWER สีโครเมียม ปรับได้ 5 ระดับ	RAIN SHOWER โครเมียม ปรับได้ 5 ระดับ	ฝักบัวราวสไลด์ โครเมียม ปรับได้ 5 ระดับ	ฝักบัวราวสไลด์ โครเมียม ปรับได้ 5 ระดับ	RAIN SHOWER โครเมียม ปรับได้ 5 ระดับ	จุกเสียบหรือ ฝักบัวราวสไลด์สีขาว ปรับได้ 5 ระดับ	-	-

FERROLI

รุ่นสินค้า	SG 15	SG 30	SEV 50	SEV 80	SEV 100	SEV 150	SEH 80	SEH 100
ความจุน้ำ (ลิตร)	15	30	50	80	100	150	80	100
กำลังไฟสูงสุด (วัตต์)	1,500		2,500					
แรงดันไฟฟ้า (โวลต์/เฮิร์ตซ์)	230/50							
อุณหภูมิ (องศาเซลเซียส)	35-75							
ระยะเวลาการทำอุณหภูมิ (75 องศาเซลเซียส)	35 นาที	1.08 ชม.	2.10 ชม.	3.20 ชม.	4.15 ชม.	6.15 ชม.	3.20 ชม.	4.15 ชม.
ความหนาของสแตนเลสทึ่มถึง (มิลลิเมตร)	1.9		2.0					
ความหนาของฉนวนโฟมเก็บความร้อน (มิลลิเมตร)	30		20					
น้ำหนักสุทธิ (กิโลกรัม)	12.8	14.7	18.8	23.4	24.5	43.5	23.4	24.5
ขนาดของข้อต่อ (ทูน)	G1/2"					G3/4"	G1/2"	

HOOD ACCESSORIES

AIR KIT

อุปกรณ์ระบายอากาศคุณภาพสูง



ฝาปิดท่อระบายอากาศ (ชนิดกลม)

AFC 100 WH (100 มม. - 4 นิ้ว)

ราคา **250.-**

AFC 125 WH (125 มม. - 5 นิ้ว)

ราคา **295.-**

AFC 150 WH (150 มม. - 6 นิ้ว)

ราคา **295.-**



ฝาปิดท่อระบายอากาศ (ชนิดสี่เหลี่ยม)

AQC 100 WH (100 มม. - 4 นิ้ว)

ราคา **255.-**

AQC 125 WH (125 มม. - 5 นิ้ว)

ราคา **320.-**

AQC 150 WH (150 มม. - 6 นิ้ว)

ราคา **350.-**



ฝาปิดท่อระบายอากาศ (ชนิดมีที่ปิด)

AKC 100 WH (100 มม. - 4 นิ้ว)

ราคา **355.-**

AKC 125 WH (125 มม. - 5 นิ้ว)

ราคา **365.-**

AKC 150 WH (150 มม. - 6 นิ้ว)

ราคา **385.-**



ข้อต่ออุปกรณ์ระบายอากาศ

AC 100 WH (100 มม. - 4 นิ้ว)

ราคา **90.-**

AC 125 WH (125 มม. - 5 นิ้ว)

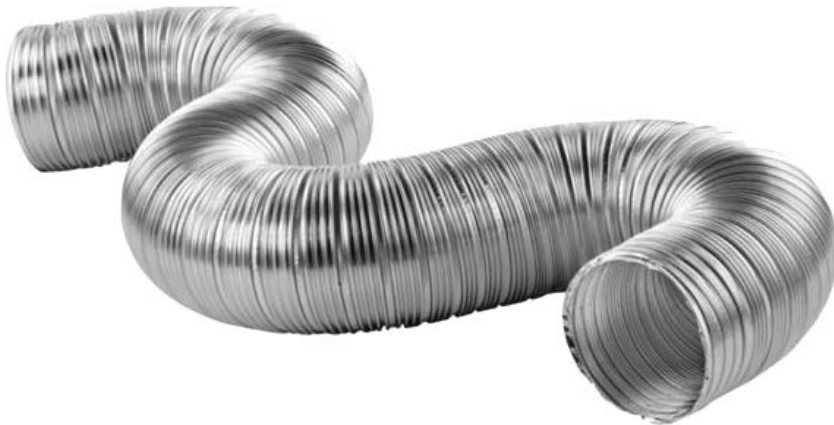
ราคา **90.-**

AC 150 WH (150 มม. - 6 นิ้ว)

ราคา **90.-**

FLEXIBLE DUCT

ท่อนำอากาศสำหรับเครื่องดูดควัน



AD 10001 ขนาด 4"(100 มม.) ยาว 1 ม.

ราคา **150.-**

AD 10002 ขนาด 4"(100 มม.) ยาว 2 ม.

ราคา **280.-**

AD 10003 ขนาด 4"(100 มม.) ยาว 3 ม.

ราคา **420.-**

AD 10010 ขนาด 4"(100 มม.) ยาว 10 ม.

ราคา **1,200.-**

AD 12501 ขนาด 5"(125 มม.) ยาว 1 ม.

ราคา **180.-**

AD 12502 ขนาด 5"(125 มม.) ยาว 2 ม.

ราคา **340.-**

AD 12503 ขนาด 5"(125 มม.) ยาว 3 ม.

ราคา **500.-**

AD 12510 ขนาด 5"(125 มม.) ยาว 10 ม.

ราคา **1,300.-**

AD 15001 ขนาด 6"(150 มม.) ยาว 1 ม.

ราคา **200.-**

AD 15002 ขนาด 6"(150 มม.) ยาว 2 ม.

ราคา **370.-**

AD 15003 ขนาด 6"(150 มม.) ยาว 3 ม.

ราคา **540.-**

AD 1510 ขนาด 6"(150 มม.) ยาว 10 ม.

ราคา **1,400.-**

SYMBOLIC OVEN

โปรแกรมมาตรฐาน

MENU	โปรแกรมปรุงอาหาร	MENU	โปรแกรมปรุงอาหาร
	CONVENTIONAL (โปรแกรมอบไฟบน-ไฟล่าง) สำหรับทำอาหารประเภทใดก็ได้ในขนาดเดียว 180 - 250 °C		TURBO GRILL (โปรแกรมย่างพร้อมพัดลม) เหมาะสำหรับย่างอาหารชิ้นใหญ่ เช่น ขาหมู เนื้อย่าง โกเป็นต้น แนะนำให้ใช้ถาดอบเพื่อรองน้ำมันที่หยดออกมาจากอาหาร โดยวางถาดให้ตำแหน่งข้างของตะแกรงอบอาหารเติมน้ำมันในถาด 500 ML *แทนหมุ่นก็จะทำงานเมื่อใช้งานฟังก์ชันนี้
	CONVENTION BAKE (โปรแกรมอบไฟบน-ไฟล่างพร้อมพัดลม) โปรแกรมสำหรับอบขนมหรือเค้กชิ้นวางเดียว ใช้การไหลเวียนของอากาศที่อ่อนโยนและไม่ต่อเนื่องเพื่อป้องกันไม่ให้อาหารแห้งจนเกินไป		FAST PREHEATING / QUICK PREHEAT (โปรแกรมอุ่นเตาอบเร่งรวดเร็วพิเศษ) อุ่นเตาอบก่อนที่จะอบอาหารได้อย่างรวดเร็ว เมื่ออุ่นเตาเสร็จแล้วเตาอบจะเลือกฟังก์ชัน CONVENTIONAL โดยอัตโนมัติเพื่อให้เตาเสถียรก่อนที่จะวางอาหารลงเตาอบ
	MULTI - FLOW FORCED AIR (โปรแกรมกระจายความร้อนครอบคลุม 360°) ในการปรุงอาหารสามารถปรุงอาหารได้ในเวลาเดียวกัน พร้อมกันสูงสุดถึง 3 เมนู ทั้งอาหารคาวหวานที่ต่างชนิดกัน โดยลิ้นจะไม่ปนกัน ซึ่งไม่ต้องทำความสะอาดโดยทำความร้อนด้วยอุณหภูมิ 180-250°C		CONVECTION+BOTTOM HEATER / PIZZA (โปรแกรมอบไฟล่างพร้อมพัดลมร้อน) สำหรับอบพิซซ่าและอาหารที่ต้องการทำความร้อนจากฮีตเตอร์ด้านล่างพร้อมพัดลมกระจายความร้อนจะทำงานพร้อมกัน
	GRILL (โปรแกรมย่าง) โปรแกรมสำหรับย่าง สเต็ก เคบับ ไส้กรอกและกรวยย่างดี วางถาดรองด้านล่างและเติมน้ำ 500ML จะช่วยให้การย่างมีความนุ่ม หลังจากย่างสามารถนำน้ำที่เหลือมาทำเป็นซอสได้		LIGHT MODE (โปรแกรมไฟส่องสว่าง) ไฟส่องสว่างภายในเตาอบ 220 V - 250 W
	CONVECTION (โปรแกรมพัดลมกระจายความร้อน) สำหรับอบอาหารโดยใช้พัดลมกระจายความร้อนอย่างสม่ำเสมอ		DOUBLE GRILL (โปรแกรมย่างพร้อมโปรแกรมอบไฟบน)
	BOTTOM HEATER (โปรแกรมอบไฟล่าง) สำหรับเพิ่มสีน้ำตาลส่วนฐานของพาย โดยใช้ตัวทำความร้อนจากด้านล่าง		DOUBLE GRILL + FAN (โปรแกรมย่างพร้อมโปรแกรมอบไฟบนและพัดลม)
	TOP HEATER + FAN (โปรแกรมอบไฟบน พร้อมพัดลม)		BOTTOM HEATER + FAN (โปรแกรมอบไฟล่างพร้อมพัดลม)
	TOP HEATER + ROTARY GRILL (โปรแกรมแกว่ง)		TOP-INNER HEATER + BOTTOM HEATER (โปรแกรมย่างจากด้านบนพร้อมโปรแกรมอบไฟล่าง)

ฟังก์ชันพิเศษ SPECIAL FUNCTIONS

MENU	โปรแกรมปรุงอาหาร	MENU	โปรแกรมปรุงอาหาร
	MAXI COOKING (ฟังก์ชันพิเศษอาหารชิ้นใหญ่ นน.เกิน 2.5 กก.) ฟังก์ชันนี้จะเลือกอุณหภูมิที่เหมาะสมที่สุดกับการอบอาหารชิ้นใหญ่ (2.5 กก. ขึ้นไป) ควรกลับด้านอาหารในระหว่างอบเพื่อให้ อาหารสุกทั้งสองด้านและเนื้อผลลัพท์ที่ดีที่สุด ควรทาน้ำมันในระหว่างอบเพื่อช่วยให้เนื้อมีความนุ่มไม่แห้งจนเกินไป		DEFROST (ฟังก์ชันพิเศษละลายน้ำแข็ง) โปรแกรมช่วยละลายน้ำแข็งได้อย่างรวดเร็ว โดยไม่สูญเสียคุณค่าทางโภชนาการของอาหาร
	ECO FORCED AIR (ฟังก์ชันพิเศษประหยัดพลังงาน) โปรแกรมอบประหยัดพลังงาน สำหรับการปรุงอาหารชนิดใดก็ได้ที่อุณหภูมิ 180-250°C ในระหว่างอบจะป้องกันไม่ให้แห้งเกินไป โดยการไหลเวียนของอากาศที่อ่อนโยนเมื่อเปิดฟังก์ชัน ECO ไฟจะดับลงระหว่างการอบอาหาร หากต้องการเพิ่มประสิทธิภาพการใช้พลังงานอย่าเปิดประตูเตาอบจนกว่าอาหารจะสุกเต็มที่		RISING (ฟังก์ชันพิเศษหมักแป้ง) ช่วยในการหมักแป้งกับยีสต์ ให้การหมักแป้งเกิดขึ้นอย่างสมบูรณ์ เหมาะกับการหมักแป้งทำขนมปัง ฯลฯ ไม่ควรเปิดใช้งานฟังก์ชันนี้ หากเตาอบยังมีความร้อนอยู่
	KEEP WARM (ฟังก์ชันพิเศษอุ่นอาหาร) โปรแกรมอุ่นอาหารสำหรับรักษาอุณหภูมิที่เหมาะสมของอาหาร ช่วยคงความร้อนให้อาหารอุ่นอยู่ตลอดเวลา		SLOW COOKING (ฟังก์ชันพิเศษอาหารประเภทตุ๋น) สำหรับการปรุงอาหารเนื้อสัตว์และปลาด้วยไฟอ่อนมากให้อิ่มจนนุ่มและฉ่ำ แนะนำให้ SEAL ในกระทะเพื่อให้เป็นสีน้ำตาลเวลาที่แนะนำในการอบสำหรับปลา 300 กรัมใช้เวลา 2 ชั่วโมง สำหรับปลา 3 กิโลกรัม ใช้เวลา 4-5 ชั่วโมง สำหรับเนื้อสัตว์ 1 กิโลกรัมใช้เวลา 4 ชั่วโมง สำหรับเนื้อสัตว์ 3 กิโลกรัมใช้เวลา 6-7 ชั่วโมง
	FULLY AUTOMATIC RECIPES (สูตรอัตโนมัติ) เพื่อให้แน่ใจว่าคุณใช้ฟังก์ชันอย่างถูกต้อง สามารถอ่านและดาวน์โหลดหนังสือสูตรเรจาก www.aristonchannel.com สำหรับเลือกหนึ่งใน 28 สูตรที่กำหนดไว้ล่วงหน้าที่แตกต่างกัน เตาอบจะตั้งอุณหภูมิ ฟังก์ชันและเวลาการปรุงอาหารที่เหมาะสมโดยอัตโนมัติ		AUTOMATIC CLEANING - PYRO (การทำความสะอาดอัตโนมัติ PYRO) โปรแกรมทำความสะอาดอัตโนมัติของเตาอบจะใช้อุณหภูมิสูงถึง 500 C มี 2 โปรแกรมให้เลือกใช้ PYRO เป็นการทำความสะอาดแบบเต็มรูปแบบและ PYRO ECPRESS เป็นการทำความสะอาดโดยใช้ระยะเวลาสั้นกว่า แนะนำให้ใช้ PYRO ECPRESS หากเตาอบไม่ได้สกปรกมาก เนื่องจากจะช่วยลดระยะเวลาและประหยัดพลังงานได้ แต่ถ้ายาอบสกปรกมากควรใช้ PYRO
	MEAT PROBE RECIPES (โปรแกรมโพรบวัดอุณหภูมิของอาหาร) ทำอาหารด้วยฟังก์ชันประสิทธิภาพสูง โดยโปรแกรมจะแนะนำอุณหภูมิภายในเตาอบและอุณหภูมิภายในอาหาร ขึ้นอยู่กับชนิดเนื้อภายใน สามารถกำหนดค่าอุณหภูมิได้ตามต้องการอาหารจะสมบูรณ์แบบทั้งภายในและภายนอก		DIAMOND CLEAN (โปรแกรมทำความสะอาด) เทน้ำลงด้านล่างเตาอบ 200 มล. จะทำงานด้วยอุณหภูมิที่ต่ำพิเศษ โดยการให้น้ำระเหยเป็นไอน้ำทำให้คราบอาหารหรือสิ่งสกปรกที่ติดอยู่ในเตาอบหลุดออกได้ง่าย หลังจากโปรแกรมทำงานเสร็จให้นำผ้าแห้งมาเช็ดทำความสะอาด ควรเลือกใช้ในเมื่อเตาอบไม่มีความร้อนคงเหลือ
	FROZEN FOOD (ฟังก์ชันพิเศษอาหารแช่แข็ง) ลาซานญา พิซซ่า พายี่ต่างๆ เฟรนช์ฟรายส์ ขนมปัง ฟังก์ชันนี้จะเลือกการปรุงอาหารที่เหมาะสมและโหมดการทำอาหารสำหรับอาหารที่มีความแข็ง 5 ชนิดโดยสามารถ "กำหนดเองได้" เพื่อกำหนดอุณหภูมิสำหรับอาหารประเภทนั้นๆ และอบอาหารพร้อมทานได้ทันที		ECO ประหยัดพลังงาน 20% 180°C ความร้อนมาจากส่วนกลางมีพัดลมช่วยกระจายความร้อนเบาๆสม่ำเสมอที่เตาอบ เหมาะสำหรับอาหารขนาดเล็ก อาหารสำเร็จรูป และอาหารแช่แข็ง ที่ต้องการการไหลเวียนสม่ำเสมอป้องกันอาหารแห้งเพื่อประหยัดพลังงานไม่ควรเปิดเตาอบจนกว่าเครื่องจะทำงานเสร็จสมบูรณ์
	FAVORITES FUNCTION (โปรแกรมบันทึกเมนูอาหารสุดโปรด)		CONVENIENCE (ฟังก์ชันพิเศษอาหารจานด่วน) ฟังก์ชันนี้ทำอาหารทุกจานได้อย่างรวดเร็วและเรียบง่าย นอกจากนี้ยังสามารถใช้เพื่ออุ่นอาหารที่สุกแล้วอาหารที่เก็บไว้ในอุณหภูมิห้องหรือในตู้เย็น
	AUTO COOK MENU (โปรแกรมทำอาหารอัตโนมัติ)		DEFROST FAN (โปรแกรมละลายน้ำแข็ง-พัดลม)

KENWOOD



**CHEF
TITANIUM**

Power to Inspire



DEDICA

Pump-driven coffee maker



AXIA

แอกเซีย สุดยอดนวัตกรรมคู่ครัวไทย



บริษัท ทิพย์นาพร จำกัด
Thiptanaporn Co. Ltd.

ARISTON

AXIA

DeLonghi

KENWOOD

BRAUN

CENTON

Ferrolli

46 ซ.บางนา-ตราด 25 ถ. บางนา-ตราด แขวงบางนาเหนือ เขตบางนา กรุงเทพฯ 10260 โทร. 0-2361-9035-42 แฟกซ์ 0-2361-9043-44
46 Bangna-Trad Soi 25, Bangna-Trad Road, Bangna, Bangkok 10260, Thailand Tel. 0-2361-9035-42 Fax. 0-2361-9043-44