



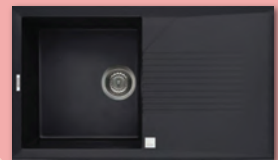
ARISTON

The way you care

AXIA

แอกเซีย

Full of Love



FEBRUARY 2020 - MAY 2020
โปรโมชั่นประจำเดือน ก.พ. 2563 - พ.ค. 2563



LOVE GIVEAWAY

เมื่อซื้อสินค้า **ARISTON Axia**

รับฟรี **เครื่องปิ้งขนมปัง**

รุ่น TTM (021, 023, 025, 027, 028, 029)

มูลค่า 6,550.-



ไม่สามารถเลือกสีได้

LOVE OFFER



C-SENSE 90

ปกติ 24,500.-

ลดพิเศษ **15,900.-**



C-CURVE 90

ปกติ 21,500.-

ลดพิเศษ **13,900.-**



T8-90

ปกติ 15,500.-

ลดพิเศษ **9,990.-**

เพิ่มเงิน 6,000 บาท
รับฟรีทันที

-50%



ARISTON

DD 762 2W/A (BK) T.1

ปกติ 18,600.-

มูลค่า **13,900.-**

*โปรโมชั่นนี้เฉพาะเครื่องดูดควัน รุ่น C-SENSE90 และ C-CURVE90 เท่านั้น

เพิ่มเงิน 1,000 บาท
รับฟรีทันที



Axia

SVC73-2G

ปกติ 9,250.-

มูลค่า **5,990.-**

LOVE DEAL

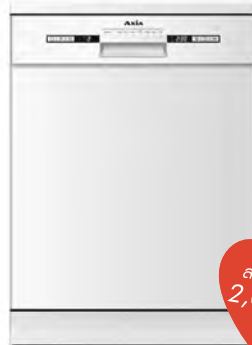
เมื่อไหมที่ต้องมือเจ็บมือลอก ?

ARISTON และ Axia พร้อมส่งต่อความรัก

ลูกค้าได้สิทธิรับคูปองส่วนลด **2,000 บาท**ทันที
เพียงซื้อ! เครื่องดูดควัน, หรือ, เตา หรือ
ชุดเซ็ทเครื่องดูดควันและเตา (เพียง 1 ชิ้น รุ่นใดก็ได้)

“ เครื่องล้างจานช่วยให้คุณได้ทั้งความสะดวกสบาย
และจำนวนการประหยัดพลังงานน้ำที่บ้านคุณให้อีกด้วย
โดยไม่ต้องมือเจ็บอีกต่อไป ”

HYDROFRESH W14



หรือ

AQUA FRESH SS15



ปกติ 30,900.- โปรโมชั่น 19,900.-
พิเศษ **17,900.-**

ปกติ 36,790.- โปรโมชั่น 23,900.-
พิเศษ **21,900.-**

หมายเหตุ : สินค้าของแถมมีจำนวนจำกัดโปรดตรวจสอบสินค้าก่อนสั่งซื้อ, สินค้าของแถมไม่สามารถเลือกสีได้, ยอดซื้อสินค้าต้องเป็นยอดซื้อครั้งเดียวไม่สามารถรวมใบเสร็จได้

1 และรายการส่งเสริมการขายสินค้าของแถมนี้ไม่สามารถใช้ร่วมกับรายการส่งเสริมการขายประเภทอื่นได้ เช่น ราคา Clearance, Brand Sales และชุดเซ็ทราคาต่ำกว่า 15,000.- ระยะเวลา : 1 กุมภาพันธ์ - 31 พฤษภาคม 2563

Full of Love Promotion



AXIA
แอกเซีย

OVEN + MICROWAVE SET



ETN MWA 1 + INT 70 TFT

ปกติ 67,550.- โปรโมชัน 43,800.-
ลดพิเศษ **33,900.-**

ETN MWA 1 + INT 72 TC

ปกติ 61,550.- โปรโมชัน 39,800.-
ลดพิเศษ **29,900.-**

ETN MWA 1 + INT 70 DG

ปกติ 52,150.- โปรโมชัน 33,800.-
ลดพิเศษ **25,900.-**

ETN MWA 1 + INT 65 MN

ปกติ 49,150.- โปรโมชัน 31,800.-
ลดพิเศษ **23,900.-**

EXCLUSIVE PREMIUM



BUY HM-T09

- กำลังดูดอากาศสูงสุด 1,500 ลบ.ม./ชม.
- Professional Cone Baffle Filter (ถาดรอน้ำมัน)

ปกติ 29,000.- โปรโมชัน 18,900.-
ลดสูงสุด **3,000.-**
ลดพิเศษ **15,900.-**

FREE!



เตาแก๊สรุ่น
SVC73-2G
มูลค่า 9,250.-



BUY ELC 6010

- 10 โปรแกรมปรุงอาหาร + 4 หัวเตาแก๊ส
- ความจุ 60 ลิตร

ปกติ 42,900.-
ลดพิเศษ **27,900.-**

FREE!



เครื่องดูดควันรุ่น
HERO BLACK 90
มูลค่า 13,500.-



BUY I-SMART 604F

- 4 หัวเตา กำลังไฟ 1,800 / 3,000 วัตต์
- Flexi Zone กำลังไฟ 3,000 / 4,000 วัตต์

ปกติ 49,000.- โปรโมชัน 31,900.-
ลดสูงสุด **2,000.-**
ลดพิเศษ **29,900.-**

FREE!



เครื่องดูดควันรุ่น
HERO BLACK 90
มูลค่า 13,500.-



450 mm.

ติดตั้งง่าย!
เหมาะสำหรับครัวไทยได้ทุกสไตล์
ดูดแรงในระยะใกล้ขีด



GV-H90

ปกติ 46,000.- โบนัส 29,900.-

ลดพิเศษ 25,900.-

ลดสูงสุด
4,000.-

เมื่อซื้อ! เครื่องดูดควันรุ่น GV-H90
ฟรี! เตาเซรามิกรุ่น A60-005 GL มูลค่า 21,500.-

FREE!

A60-005 GL



NEW CONDO LOVE SET



HERO BLACK 90 + I-SMART 604 F

ปกติ 42,500.- โบนัส 40,490.- **ลดพิเศษ 29,900.-**



AX953 XS F90 + A60-005 GL

ปกติ 43,000.- โบนัส 27,800.- **ลดพิเศษ 19,900.-**



HERO BLACK 90 + A60-040 GL

ปกติ 35,900.- โบนัส 25,490.- **ลดพิเศษ 18,900.-**



HERO BLACK 90 + A30-050 GL

ปกติ 27,400.- โบนัส 17,580.- **ลดพิเศษ 11,900.-**

LOVE PRICE SET



+



+



HERO BLACK 90 + SVC 73-2G + ELEGANT 1

ปกติ 25,840.- โบนัส 16,570.- **ชุดซีกพิเศษ 9,990.-**

**HIGHLIGHT
OF L♥VE**

MADE IN ITALY



อยากได้เตาอบแท้ **ผลิตจากอิตาลี!** ต้องเลือก **ARISTON**



FA2 844 H IX A AUS

ปกติ 39,900.- โบนัส 24,900.-
ลดพิเศษ 19,900.-



FI7 891 SP IX A AUS

ปกติ 79,900.- โบนัส 59,900.-
ลดพิเศษ 49,900.-



OK 897ELC X AUS S

ปกติ 66,600.- โบนัส 49,900.-
ลดพิเศษ 39,900.-



Full of Love Promotion

New Arrival

หัวเตาแก๊สคุณภาพสูง Sabaf อิตาลี
กำลังไฟ 5,000 วัตต์ ทั้ง 2 หัว
โครงสร้างสแตนเลส 304



P722 T/IX/ A
ปกติ 13,200.-
ลดพิเศษ **9,990.-**



ลดสูงสุด
9,000.-



ลดสูงสุด
10,000.-



ลดสูงสุด
10,000.-



AHBS9.7 L TIX + DD762 2W/A (BK) T.1

ปกติ 58,500.- โบนัส 43,800.-
ลดพิเศษ **34,800.-**



AHBS9.7 L TIX + DD863 2W/A (BK) T.1

ปกติ 61,100.- โบนัส 45,800.-
ลดพิเศษ **35,800.-**



AHBS9.7 L TIX + NIC 720B

ปกติ 62,590.- โบนัส 46,800.-
ลดพิเศษ **36,800.-**



ลดสูงสุด
1,000.-



ลดสูงสุด
1,000.-



ลดสูงสุด
2,000.-

DD863 2W/A (BK) T.1

ปกติ 21,200.- โบนัส 15,900.-
ลดพิเศษ **14,900.-**

PCN 731 T

ปกติ 25,200.- โบนัส 18,900.-
ลดพิเศษ **17,900.-**

HR 602 B A

ปกติ 37,200.- โบนัส 27,900.-
ลดพิเศษ **25,900.-**



ลดสูงสุด
2,000.-



ลดสูงสุด
3,000.-



ลดสูงสุด
4,000.-

AHBS 9.7 F LTI X

ปกติ 39,900.- โบนัส 29,900.-
ลดพิเศษ **27,900.-**

A6 TMH 2AF (X) EX

ปกติ 54,900.- โบนัส 40,990.-
ลดพิเศษ **37,990.-**

MS 798 IX A

ปกติ 106,590.- โบนัส 79,900.-
ลดพิเศษ **75,900.-**



ยิ่งใหญ่ฉลองการกับสินค้าของ ARISTON ประเทศไทย
 ในรายการมาสเตอร์เชฟไทยแลนด์ถึง 3 ซีซั่น ปี 2017-2019
 และมาสเตอร์เชฟไทยแลนด์ จูเนียร์ ซีซั่น 1-2 ปี 2018-2019
 และใหม่! มาสเตอร์เชฟออลสตาร์ไทยแลนด์ในปี 2020



สินค้า ARISTON ในรายการมาสเตอร์เชฟไทยแลนด์



FI5 854 C IX A AUS



PCN 731 T

MasterChef Thailand Season #1



2017

MasterChef Thailand Season #2



2018

MasterChef Thailand Season #3



2019

MasterChef Junior Thailand Season #1



2018

MasterChef Junior Thailand Season #2



2019

MasterChef All Stars Thailand



ON AIR

2020

ARISTON MASTERCHEF SET



MADE IN ITALY



AHBS 9.7 F LTI X + PCN 731 T

ปกติ 65,100.- ลดพิเศษ 39,900.-



MADE IN ITALY



MD 554 IX A + FI5 854 C IX A AUS

ปกติ 101,100.- พิเศษ 65,900.-

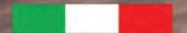
No.1 Ariston Master Kitchen Collection 2018-2020



reddot design award

“ เครื่องครัว Ariston Collection 2018-2020 รับประกันดีไซน์สวยงามลงตัว ด้วยรางวัล Reddot Design Award ซึ่งเป็นรางวัลอันทรงเกียรติเพื่องานออกแบบของโลก ”

MADE IN ITALY



NO.1 ARISTON MASTER KITCHEN OVEN + MICROWAVE SET

MP 796 IX A + FI7 891 SP IX A AUS
ปกติ 146,800.- พิเศษ **89,900.-**

NEW

MN 313 IX A + FA2 844 H IX A AUS
ปกติ 79,800.- พิเศษ **49,900.-**

NEW

MWA 222.1X + FA2 844 H IX A AUS
ปกติ 70,500.- พิเศษ **39,900.-**

MULTI-FLOW FORCED AIR TECHNOLOGY

INTEGRATED TECHNOLOGY
FOR THE PERFECT COOKING RESULTS
EVERY TIME



MULTI-FLOW TECHNOLOGY

ใหม่! นวัตกรรมกระจายความร้อนครอบคลุม 360 องศา

ปรากฏการณ์ใหม่ของระบบใบพัดลมกระจายความร้อนที่สร้างอุณหภูมิได้อย่างสม่ำเสมอ ส่งผ่านความร้อนได้ครอบคลุมทุกทิศทางภายในเตาอบ เป็นลักษณะการไหลของอากาศ และกระจายความร้อนทุกมิติ 360 องศา

การหมุนเวียนของช่องทางการกระจายความร้อนแผ่ความร้อนได้ทั่วถึงทุกช่วงขณะอบ และเพิ่มความแม่นยำกับระบบควบคุมอุณหภูมิอิเล็กทรอนิกส์ ส่งผลให้เกิดโปรแกรมลิขสิทธิ์เฉพาะอริสตันคือโปรแกรม Multi-Flow Forced Air สามารถอบเมนูอาหารคาวหวานที่แตกต่างพร้อมกันได้สูงสุด 3 เมนู โดยที่กลิ่นอาหารไม่ปนกัน รับประกันความสุกทุกเมนู

QR CODE



SCAN QR CODE

เพื่อดูลักษณะการกระจายความร้อน
ได้อย่างครอบคลุม 360 องศา อย่างแท้จริง
(ลิขสิทธิ์เฉพาะอริสตัน)



Multi-Flow Forced Air
โปรแกรมมีลตีโฟลว์ ฟอर्सแอร์

Multi-Master Menu
Recipes of the month

เมนูแนะนำประจำเดือน

• Ciao Italian Favorites •

3 เมนูอบอาหารที่แตกต่าง

พร้อมกันทั้งชนิดคาว และหวาน

(UP TO 3 LEVEL COOKING DISHES)



FI5 854 C IX A AUS

ชั้นที่ 5

ชั้นที่ 3

ชั้นที่ 1



• แครมบรูเล่ •

โปรแกรม
มีลตีโฟลว์ ฟอर्सแอร์
180 °C
20-25 นาที นำออก



• ผักโขมอบชีส •

โปรแกรม
มีลตีโฟลว์ ฟอर्सแอร์
180 °C
20-25 นาที นำออก



• พิซซ่าแป้งบาง •

โปรแกรม
มีลตีโฟลว์ ฟอर्सแอร์
180 °C
20-25 นาที นำออก



ภายในอาหารสุกพร้อมตามอุณหภูมิที่ต้องการ

รับประกันความแม่นยำของอุณหภูมิด้วยระบบควบคุมอิเล็กทรอนิกส์แบบโพรบ

แสดงค่าอุณหภูมิได้ถึง 3 อุณหภูมิ

โปรแกรมเตาอบหยุดการทำงานอัตโนมัติเมื่ออบอาหารเสร็จสิ้น

เฉพาะรุ่น FI7 891 SP IX A AUS และ MS 798 IX A เท่านั้น



FOOD PROBE RECIPES

5 AUTOMATIC FOOD PROBE RECIPES (5 โปรแกรมโพรบอัตโนมัติ)

(Roast Turkey + Roast Beef + Roast Chicken + Roast Veal + Custom Meat)

(อบไก่งวง) (อบเนื้อ) (อบไก่) (อบเนื้อลูกวัว) (อบเนื้อชนิดอื่นๆ)

4 MANUAL FOOD PROBE RECIPES (4 โปรแกรมโพรบมาตรฐาน)

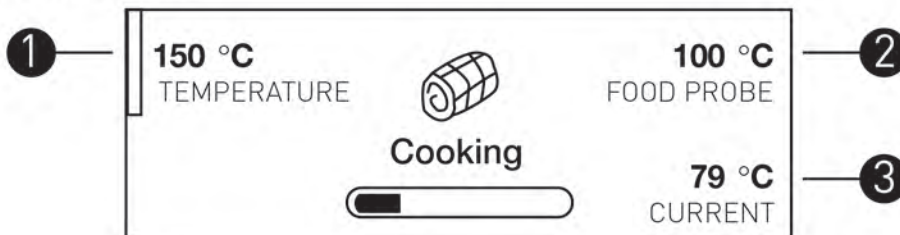
Conventional + Turbo Grill + Multi Flow Forced Air + Conventional Bake
(โปรแกรมอบไฟบน-ไฟล่าง) (โปรแกรมย่างพร้อมพัดลม) (โปรแกรมกระจายความร้อนครอบคลุม 360°) (โปรแกรมอบไฟบน-ไฟล่างพร้อมพัดลม)

โปรแกรมโพรบ FOOD PROBE RECIPES

เป็นโปรแกรมวัดค่าอุณหภูมิพิเศษเฉพาะของเตาอบอริสตัน สำหรับวัดความแม่นยำของอุณหภูมิในอาหารภายในเตาอบ สามารถตรวจดูค่าด้วยการนำโพรบเข้าไปตำแหน่งตรงกลางภายในอาหาร หลังจากนั้นหน้าจอเตาอบจะประมวลค่าอุณหภูมิโดยแบ่ง ได้ถึง 3 อุณหภูมิ ดังนี้

- อุณหภูมิที่ 1: อุณหภูมิภายในเตาอบ
- อุณหภูมิที่ 2: อุณหภูมิภายในอาหารที่ตั้งค่าไว้
- อุณหภูมิที่ 3: อุณหภูมิภายในอาหารขณะปัจจุบัน

เมื่ออุณหภูมิในอาหารถึงค่าที่ตั้งค่าไว้ โปรแกรมโพรบจะหยุดการทำงานของเตาอบอัตโนมัติทันที ซึ่งถือได้ว่าการอบอาหารเสร็จสิ้น



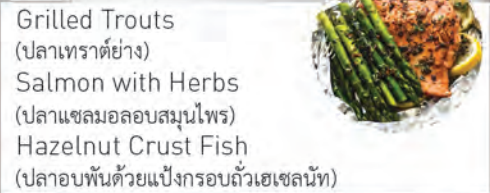
Meat&Poultry (ประเภทเนื้อและสัตว์ปีก)



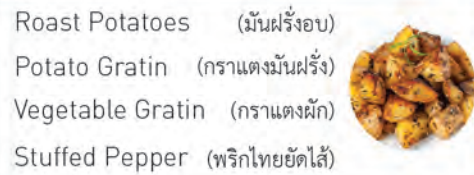
Vegetarian Meals (ประเภทผัก)



Fish (ประเภทปลา)



Side Dishes (ประเภทอาหารทานเล่น)

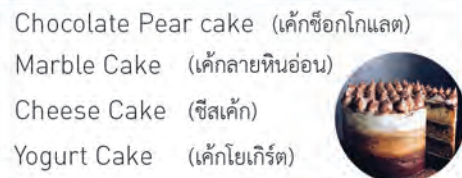


28 Fully Automatic Recipes

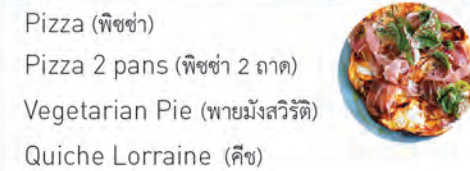
Dessert (ประเภทของหวาน)



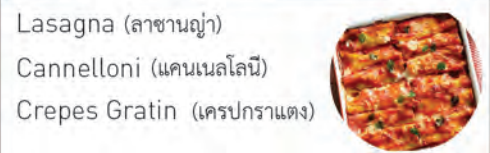
Cakes (ประเภทเค้ก)



Pizza&Salty Cake (ประเภทพิซซ่าและแป้งชนิดเค็ม)



Baked Pasta (ประเภทพาสต้า)



TRADITIONAL (โปรแกรมมาตรฐาน)

FAST PREHEATING



โปรแกรมอุ่นเตาอบ
เร่งความเร็วพิเศษ

CONVENTIONAL



โปรแกรมอบ
โอบบน-โอบล่าง

GRILL



โปรแกรมาย่าง

TURBO GRILL



โปรแกรม
ย่างพร้อมพัดลม

MULTI FLOW FORCED AIR



โปรแกรมกระจายความร้อน
ครอบคลุม 360°

CONVECTION BAKE



โปรแกรมอบโอบบน-โอบล่าง
พร้อมพัดลม



SPECIAL FUNCTIONS (ฟังก์ชันพิเศษ)

DEFROST



ฟังก์ชันพิเศษ
ละลายน้ำแข็ง

KEEP WARM



ฟังก์ชันพิเศษ
อุ่นอาหาร

RISING



ฟังก์ชันพิเศษ
หมักแป้ง

CONVENIENCE



ฟังก์ชันพิเศษ
อาหารจานด่วน

MAXI COOKING



ฟังก์ชันพิเศษอาหารชิ้นใหญ่
นมน.เกิน 2.5 กก.

FROZEN FOOD



ฟังก์ชันพิเศษ
ละลายอาหารแช่แข็ง

SLOW COOKING



ฟังก์ชันพิเศษ
อาหารประเภทตุ๋น

ECO FORCED AIR



ฟังก์ชันพิเศษ
ประหยัดพลังงาน

PYROLYTIC CLEANING การทำความสะอาดแบบเผาไหม้

วิธีทำความสะอาด PYROLYTIC

- เมื่อใช้งานฟังก์ชัน PYROLYTIC ประตูจะล็อกอัตโนมัติ เตาอบจะทำความร้อนสูงถึง 500 °C และเผาคราบสกปรกต่าง ๆ ให้หลุดออก หลังจากนั้นใช้ฟองน้ำชุบน้ำทำความสะอาด
- เมื่อจบการทำงาน เตาอบจะค่อยๆ เย็นลง

1



2



3



สิ่งสกปรกกลายเป็นฝุ่น



CLASS 7 SERIES : Materia 60 cm. Oven Collection



reddot design award
ได้รับรางวัลงานออกแบบของโลก



Food Probe Recipes Programme

โปรแกรมโพรบวัดอุณหภูมิของอาหารภายในเตาอบ สามารถกำหนดค่าอุณหภูมิในอาหารได้ตามต้องการอาหารจะสมบูรณ์แบบทั้งภายนอกและภายใน

FI7 891 SP IX A AUS

51 MULTIFUNCTION PYROLYTIC OVEN

- 6 โปรแกรมมาตรฐาน + 28 โปรแกรมอัตโนมัติ + 8 ฟังก์ชันพิเศษ
- 9 โปรแกรมโพรบ (4 โปรแกรมโพรบมาตรฐาน + 5 โปรแกรมโพรบอัตโนมัติ)
- ระบบ Multi-Flow Forced Air สามารถอบอาหารพร้อมกัน 3 ชั้น เมนูอาหารทั้งชนิดคาว และหวาน
- ระบบปิดประตูเตาอบแบบนุ่มนวล
- มีเครื่องมือโพรบวัดอุณหภูมิของอาหารภายในเตาอบ
- หน้าจอแบบ Touch Control Navigator
- ประหยัดพลังงาน A+
- สามารถอบอาหารได้ 9 รอบต่อเนื่อง
- ประตูกระจก 4 ชั้น ไม่ร้อนเมื่อสัมผัส
- ป้องกันรอยนิ้วมือ
- ระบบทำความสะอาด Pyrolytic 2 ระดับ
- บันทึกเมนูอาหารสุดโปรดได้
- ความจุ 73 ลิตร
- มีสไลด์รางเลื่อนของถาดอบ 1 ชั้น
- มีแกนย่างหมุน และแผ่นตะแกรงย่าง
- มีตะแกรง 2 ตะแกรง และถาดอบ 1 ถาด และถาดอบก้นลึก 1 ถาด
- กำลังไฟรวม 3,650 วัตต์

ปกติ 79,900.-

พิเศษ 59,900.-

CLASS 5 SERIES : Materia 60 cm. Oven Collection



FI5 854 C IX A AUS

15 MULTIFUNCTION OVEN

- 4 โปรแกรมมาตรฐาน + 6 โปรแกรมอัตโนมัติ + 5 ฟังก์ชันพิเศษ
- ระบบ Multi-Flow Forced Air สามารถอบอาหารพร้อมกัน 3 ชั้น เมนูอาหารทั้งชนิดคาว และหวาน
- ประหยัดพลังงาน A+
- สามารถอบอาหารได้ 6 รอบต่อเนื่อง
- ประตูกระจก 3 ชั้น ไม่ร้อนเมื่อสัมผัส
- ป้องกันรอยนิ้วมือ
- ระบบทำความสะอาด Catalytic แผ่นดูดซับสิ่งสกปรก
- ความจุ 71 ลิตร
- มีตะแกรง 2 ตะแกรง และถาดอบ 1 ถาด
- กำลังไฟรวม 3,650 วัตต์



สนับสนุนรายการมาสเตอร์เชฟไทยแลนด์ ซีซั่น 1-3
มาสเตอร์เชฟไทยแลนด์
จูเนียร์ ซีซั่น 1-2
และมาสเตอร์เชฟ
ออลสตาร์ไทยแลนด์ ครั้งที่ 1

ปกติ 47,900.-

พิเศษ 35,900.-

สินค้า ARISTON ในรายการมาสเตอร์เชฟไทยแลนด์



CLASS 3 SERIES : Core+ 60 cm. Oven Collection



FA2 844 H IX A AUS

11 MULTIFUNCTION OVEN

- 9 โปรแกรมมาตรฐาน + 2 โปรแกรมอัตโนมัติ
- ระบบทำความสะอาดไอน้ำ Diamond Clean
- ความจุ 71 ลิตร
- มีแผ่นตะแกรงย่าง
- มีตะแกรง 1 ตะแกรง และถาดอบ 1 ถาด
- กำลังไฟรวม 2,900 วัตต์



Unit 39,900.-
พิเศษ 24,900.-

DIVIDER TECHNOLOGY

เทคโนโลยีแผ่นกั้นตั้งแยก 2 อุณหภูมิ

สุดยอดของนวัตกรรมแหงอนาคตด้วยแผ่นกั้นช่องอบ Divider ที่ช่วยกันแบ่งช่องอบขนาดใหญ่พิเศษ ออกเป็น 2 ช่องอบที่สามารถตั้งอุณหภูมิได้อิสระในพื้นที่ต่างกัน จึงทำให้เตาอบเลือกใช้งานได้ทั้งหมด 4 รูปแบบ สามารถตั้งค่าได้ทั้ง 2 อุณหภูมิภายในเตาอบเดียวกันหรือเลือกอบพร้อมกัน 2 ช่อง หรือแยก อบเฉพาะช่องอบใหญ่หรือช่องอบเล็กตามปริมาณของอาหาร จึงประหยัดพลังงานได้มากกว่า

OPENSPACE



"รับประกันความอร่อย ด้วยโปรแกรมเมนูปรุงอาหารอัตโนมัติ ระดับมิเชลิน"



OK 999EL D P X AUS S LUCE

DIVIDER 10 MULTIFUNCTION OVEN

- Divider Technology 4 In 2 Oven ช่องอบ สามารถใช้ได้ 4 รูปแบบเลือกตั้งอุณหภูมิได้ 2 อุณหภูมิ
- 10 โปรแกรมทำอาหารมิชลิน คือ 7 โปรแกรมมาตรฐาน + 3 โปรแกรมอัตโนมัติ
- Dual Flow System และ Pyrolytic Cleaning
- ประตูเตาอบป้องกันรอยนิ้วมือ
- เคลือบไทเทเนียมด้านในเตาอบ และถาดอบ
- ความจุ 77 ลิตร
- มีตะแกรง 4 ตะแกรง และถาดอบ 1 ถาด
- กำลังไฟรวม 3,400 วัตต์

Unit 86,600.-
พิเศษ 64,900.-



OK 897EL C X AUS S LUCE

10 MULTIFUNCTION OVEN

The biggest capacity (ความจุใหญ่ที่สุด)

- 10 โปรแกรมทำอาหารมิชลิน คือ 8 โปรแกรมมาตรฐาน + 2 โปรแกรมอัตโนมัติ
- Dual Flow System และ Catalytic Cleaning
- ประตูเตาอบป้องกันรอยนิ้วมือ
- เคลือบอีนาเมลด้านในเตาอบ และถาดอบ
- ความจุ 77 ลิตร
- มีตะแกรง 3 ตะแกรง และถาดอบ 1 ถาด
- กำลังไฟรวม 2,600 วัตต์

Unit 66,600.-
พิเศษ 49,900.-

Catalytic Liners

CATALYTIC CLEANING

ระบบทำความสะอาดตัวเอง ด้วยแผ่นดูดซับสิ่งสกปรกอัตโนมัติ ทำให้คุณได้ผลลัพธ์สมบูรณ์แบบ โดยไม่ต้องใช้น้ำยาใด ๆ เพราะแผ่นดูดซับเป็นแผงเคลือบผิวพิเศษด้วย Microporous Enamel มีคุณสมบัติ



เร่งปฏิกิริยาจับไขมันที่ระเหยในระหว่างการอบอาหารได้อย่างยอดเยี่ยมหลังจากนั้นสามารถเปิดโปรแกรม หรือ ได้อีกเป็นเวลา 1 ชม. เพื่อขจัดคราบสกปรกอย่างต่อเนื่องได้อย่างหมดจด



DIAMOND CLEANING

ระบบทำความสะอาดด้วยไอน้ำ ที่อุณหภูมิ 90 องศา และใช้เวลาเพียง 35 นาทีเท่านั้น เพื่อทำความสะอาดครบได้อย่างหมดจด วิวัฒนาการที่จะช่วยประหยัดพลังงาน



3 IN 1 COMBI STEAM MICROWAVE OVEN PROGRAMME



รุ่น MP 796 IX A



DYNAMIC CRISP

โปรแกรมไดนามิก คริปส์ ทำให้การทำอาหารกรอบเป็นเรื่องง่ายเหมาะกับการเวฟอาหารสดใหม่ทุกวันในอุณหภูมิที่สมบูรณ์แบบที่สุด ไม่ว่าจะเป็อาหารแช่แข็ง หรืออาหารทอด เช่น พิซซ่า มันฝรั่งทอด ใช้คู่กับถาดกรอบคริปส์



DYNAMIC COOK

โปรแกรมไดนามิก คูก ปปรุงอาหารได้อย่างรวดเร็วเพียง 7-12 นาที โดยใช้พัดลมกระจายความร้อนพร้อมกับไมโครเวฟในเวลาเดียวกัน ใช้คู่กับถาดกรอบคริปส์



DYNAMIC REHEAT

โปรแกรมไดนามิก รีฮีท จะช่วยอุ่นอาหารของคุณให้พร้อมเสิร์ฟได้ง่ายๆ ใช้คู่กับถาดกรอบคริปส์



DYNAMIC DEFROST

โปรแกรมไดนามิก ดีฟรอส สามารถช่วยให้คุณได้รับสารอาหารมากขึ้นด้วยระบบคำนวณเวลาในการละลายน้ำแข็งแบบอัจฉริยะ เพียงแค่คุณใส่น้ำหนัก และประเภทของอาหาร ไมโครเวฟจะช่วยคำนวณเวลาละลายน้ำแข็งที่เหมาะสมอัตโนมัติ ซึ่งจะช่วยให้คุณค่าทางโภชนาการให้กับอาหารของคุณ



DYNAMIC STEAM

โปรแกรมไดนามิก สตีมจะทำให้คุณลิ้มหม้อหนึ่งไปเลย ด้วยการควบคุมและคำนวณเวลาที่ให้น้ำเดือดแทบจะในทันที และจะรักษาการเดือดของน้ำไว้เพื่อให้คุณสามารถนึ่งอาหารเมนูผักและปลาออกมาสุกได้อย่างง่ายดาย



MULTI-FLOW FORCED AIR

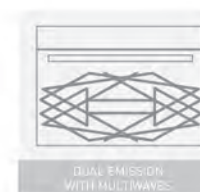
หากคุณไม่มีพื้นที่สำหรับเต้าอบต้องขอบคุณพัดลมขนาดใหญ่ภายในตัวเครื่องที่จะช่วยสร้างโปรแกรมอบมัลติโฟลว์ ฟอर्सแอร์กระจายความร้อนครอบคลุม 360 องศาไปทั่วเต้าอบไมโครเวฟ ซึ่งจะช่วยให้อาหารจานโปรดของคุณออกมาประหนึ่งการอบจากเต้าอบมีอากาศที่ช่วยประหยัดไฟและเวลาได้อีกด้วย



Multiwaves Technology

เจ้าเดียวในประเทศไทย

ความลงตัวของเทคโนโลยีล่าสุดของเต้าอบไมโครเวฟกับนวัตกรรมกระจายคลื่นไมโครเวฟทุกมิติ 360 องศาของอริสตัน ที่มีช่องนำคลื่นไมโครเวฟทั้งหมด 2 ช่องทางในเวลาเดียวกัน มีผลทำให้คลื่นไมโครเวฟสามารถส่งถึงกันได้ครอบคลุมทุกทิศทางภายในเต้าอบไมโครเวฟนั่นเอง



THE BEST ACCESSORIES FOR EVERY TYPE OF COOKING



STEAM POT

หม้ออบไอน้ำออกแบบพิเศษของอริสตัน สามารถคำนวณปริมาณน้ำได้



BAKING TRAY

ถาดอบใช้สำหรับโปรแกรมอบมัลติโฟลว์ ฟอर्सแอร์ ที่จะช่วยทำให้อาหารสุกอย่างสมบูรณ์โดยเฉพาะ



TALL INSERT

ตะแกรงแบบสูงที่ออกแบบมาเพื่อยกอาหารให้อยู่ใกล้ขดลวด ซึ่งเหมาะที่อาหารเมนูย่าง



LOW INSERT

ตะแกรงแบบเตี้ยใช้สำหรับโปรแกรมอบมัลติโฟลว์ ฟอर्सแอร์ ตะแกรงนี้จะช่วยให้กระจายความร้อนสามารถผ่านอาหารได้ทุกทิศทาง



CRISP PLATE WITH HANDLE

ถาดกรอบคริปส์จากอริสตันที่ออกแบบมาทำให้อาหารกรอบ โดยเฉพาะผลของการใช้ถาดกรอบคริปส์ทำให้อาหารกรอบออกมาสีเหลืองทอง มีตามจับกันความร้อนมาให้อีกด้วย

CLASS 7 SERIES : Materia 45 cm. Collection



MP 796 IX A

3 IN 1 COMBI STEAM MICROWAVE OVEN WITH FORCED AIR

- หน้าจอระบบ Navigator Touch Control
- Multiwaves Technology ระบบนำลือ 2 ช่องทาง
- ปรับไมโครเวฟได้ 7 ระดับ
- 8 โปรแกรมมาตรฐาน + 5 โปรแกรมอัตโนมัติ
- โปรแกรมอบ Multi-Flow Forced Air พร้อมพัดลมกระจายความร้อน
- ความจุ 40 ลิตร
- ตั้งเวลาปรุงอาหารสูงสุดได้ 60 นาที
- กำลังไฟไมโครเวฟ 900 วัตต์ / กำลังไฟย่าง 1,600 วัตต์
- กำลังไฟรวม 2,800 วัตต์



reddot design award
ได้รับรางวัลงานออกแบบของโลก

ปกติ 77,200.-

พิเศษ 57,900.-

CLASS 5 SERIES : Materia 38 cm. Collection



MD 554 IX A

MICROWAVE+GRILL



- Multiwaves Technology ระบบนำลือ 2 ช่องทาง
- ปรับไมโครเวฟได้ 7 ระดับ
- 5 โปรแกรมมาตรฐาน + 3 โปรแกรมอัตโนมัติ
- Microwave, Grill, Combi Grill, Dynamic Crisp, Dynamic Cook, Dynamic Defrost, Dynamic Reheat
- ความจุ 31 ลิตร พร้อมจานหมุน 25 ซม.
- ตั้งเวลาปรุงอาหารสูงสุดได้ 90 นาที
- กำลังไฟไมโครเวฟ 1,000 วัตต์
- กำลังไฟย่าง 800 วัตต์
- กำลังไฟรวม 2,300 วัตต์



ปกติ 53,200.-

พิเศษ 39,900.-

CLASS 3 SERIES : Materia 38 cm. Collection



MN 313 IX A

MICROWAVE+GRILL

- ปรับไมโครเวฟได้ 4 ระดับ
- 2 โปรแกรมมาตรฐาน + 1 โปรแกรมอัตโนมัติ
- ความจุ 22 ลิตร พร้อมจานหมุน 25 ซม.
- ฟังก์ชัน Quick Start 30 วินาที
- กำลังไฟไมโครเวฟ 750 วัตต์
- กำลังไฟย่าง 700 วัตต์
- กำลังไฟรวม 1,900 วัตต์



ปกติ 39,900.-

พิเศษ 29,900.-

CLASS 3 SERIES : Microwave-Grill



MWA 222.1X

- ความจุ 25 ลิตร
- ปรับระดับไมโครเวฟได้ 5 ระดับ
- 8 โปรแกรมอัตโนมัติไมโครเวฟ (Pizza, Meat, Vegetable, Pasta, Potato, Fish, Beverage, Popcorn)
- Grill Combi Function 3 ระดับ
- ตั้งเวลาปรุงอาหารสูงสุด 90 นาที
- 1 ชั้นตะแกรง 1 ฐานแก้วหมุน
- กำลังไฟไมโครเวฟ 900 วัตต์
- กำลังไฟย่าง 1,000 วัตต์
- กำลังไฟรวม 1,200 วัตต์

ปกติ 30,600.-

พิเศษ 22,900.-

Oven Collection 45 cm.



MPKA 103 X S

- ความจุ 38 ลิตร
- 12 โปรแกรมทำอาหาร
- 1 ถาด 1 ตะแกรง
- ระบบทำความสะอาดพิเศษ Pyrolytic self cleaning 3 ระดับ
- ระดับประหยัดไฟ Class A
- ประตูเตาอบป้องกันรอยนิ้วมือ
- เคลือบอินนาเมลด้านในเตาอบ และถาดอบ
- กำลังไฟรวม 3,400 วัตต์

ปกติ 87,900.-

พิเศษ 65,900.-





CLASS 7 SERIES : Materia 45 cm. Coffee Machine



ใช้ได้กับเมล็ดกาแฟ และผงกาแฟ
ปรับอุณหภูมิ น้ำร้อนได้

CM 7945 IX A

BUILT-IN FULLY AUTOMATIC COFFEE MACHINE

- เครื่องชงกาแฟอัตโนมัติ
- ปรับความเข้ม และปริมาณกาแฟได้ 4 ระดับ
- 3 ฟังก์ชัน (กาแฟ, น้ำร้อน และไอน้ำ)
- ก้านตีฟองนมสำหรับชงกาแฟใส่นม
- สามารถชงกาแฟได้ครั้งละ 1 หรือ 2 แก้ว
- ใช้ได้ทั้งเมล็ดกาแฟ และผงกาแฟ



reddot design award
ได้รับรางวัลงานออกแบบของโลก

ปกติ 158,900.-
พิเศษ 119,000.-

CLASS 7 SERIES : Materia 45 cm. Combi Steam Oven



MS 798 IX A

COMBI STEAM OVEN



Food Probe Recipes Programme
โปรแกรมโพรบวัดอุณหภูมิของอาหารภายในเตาอบ สามารถกำหนดค่าอุณหภูมิในอาหารได้ตามต้องการ อาหารจะสมบูรณ์แบบ ทั้งภายนอกและภายใน

- หน้าจอร์บบ Navigator Touch Control
- Food Probe Recipes Programme (โปรแกรมโพรบ)
- 3 โปรแกรมมาตรฐาน + 7 โปรแกรมอัตโนมัติ + 7 ฟังก์ชันพิเศษ
- โปรแกรมอบ Multi-Flow Forced Air พร้อมพัดลมกระจายความร้อน
- บันทึกรายการอาหารสุดโปรดได้
- ความจุ 31 ลิตร



reddot design award
ได้รับรางวัลงานออกแบบของโลก

ปกติ 106,590.-
พิเศษ 79,900.-



IKB 9 X / HA (ISLAND HOOD)

- เครื่องดูดควันกลางห้อง 90 ซม.
- กำลังดูดอากาศสูงสุด 1,280 ลบ.ม./ชม.
- มอเตอร์ดูดควัน 350 วัตต์
- ควบคุมการทำงานด้วยระบบ Electronic Touch Control แม่นยำ ใช้งานง่าย
- ตั้งเวลาปิดเครื่องอัตโนมัติ 4 ระดับ 5, 10, 15 และ 20 นาที
- Temperature Alarm (T) ระบบสัญญาณเตือนเมื่อความร้อนสูง
- ไฟส่องสว่างแบบฮาโลเจน 4 ดวง

ปกติ 71,900.-

พิเศษ **53,900.-**



HKT 4 X (DESIGN HOOD)

- เครื่องดูดควันติดผนังทรง Tubular 90 ซม.
- กำลังดูดอากาศสูงสุด 1,280 ลบ.ม./ชม.
- ปรับความแรงได้ 3 ระดับ + 1 บุสเตอร์ ฟังก์ชันเร่งความเร็วพิเศษ ทำงานเงียบ
- ควบคุมการทำงานแบบสัมผัส
- ตั้งเวลาปิดเครื่องอัตโนมัติ 4 ระดับ 5, 10, 15 และ 20 นาที
- Temperature Alarm (T) ระบบสัญญาณเตือนเมื่อความร้อนสูง
- ไฟส่องสว่างแบบฮาโลเจน 2 ดวง

ปกติ 53,200.-

พิเศษ **39,900.-**



AHBS 9.7 F LTIX



- เครื่องดูดควันแบบระโงม 90 ซม.
- กำลังดูดอากาศสูงสุด 1,250 ลบ.ม./ชม.
- ปรับความแรงได้ 3 ระดับ + 1 บุสเตอร์ ฟังก์ชันเร่งความเร็วพิเศษ ทำงานเงียบ
- ควบคุมการทำงานแบบสัมผัส
- ตั้งเวลาปิดเครื่องอัตโนมัติ 4 ระดับ 5, 10, 15 และ 20 นาที
- ระบบแจ้งเตือนทำความสะอาดฟิลเตอร์
- ไฟส่องสว่างแบบ LED 2 ดวง

ปกติ 39,900.-

พิเศษ **29,900.-**



HLQB 9.8 LTIX

- เครื่องดูดควันแบบระโงม 90 ซม.
- กำลังดูดอากาศสูงสุด 1,035 ลบ.ม./ชม.
- ปรับความแรงได้ 3 ระดับ + 1 บุสเตอร์ ฟังก์ชันเร่งความเร็วพิเศษ ทำงานเงียบ
- ควบคุมการทำงานแบบสัมผัส
- ตั้งเวลาปิดเครื่องอัตโนมัติ 4 ระดับ 5, 10, 15 และ 20 นาที
- ระบบแจ้งเตือนทำความสะอาดฟิลเตอร์
- ไฟส่องสว่างแบบ LED 2 ดวง

ปกติ 39,900.-

พิเศษ **29,900.-**



HLC 9.8 ATIX



- เครื่องดูดควันแบบระโงม 90 ซม.
- กำลังดูดอากาศสูงสุด 1,035 ลบ.ม./ชม. เร่งความเร็วพิเศษ ทำงานเงียบ
- ปรับความแรงได้ 3 ระดับ + 1 บุสเตอร์
- ควบคุมการทำงานแบบสัมผัส
- ไฟส่องสว่างแบบฮาโลเจน 2 ดวง

ปกติ 39,900.-

พิเศษ **29,900.-**



AHBS 6.7F ALX

- เครื่องดูดควันแบบระโงม 60 ซม.
- กำลังดูดอากาศสูงสุด 1,035 ลบ.ม./ชม.
- ปรับความแรงได้ 3 ระดับ + 1 บุสเตอร์
- ควบคุมการทำงานแบบปุ่มกดสัมผัสนุ่ม
- ระบบแจ้งเตือนทำความสะอาดฟิลเตอร์
- ไฟส่องสว่างแบบฮาโลเจน 2 ดวง

ปกติ 24,900.-

พิเศษ **18,900.-**

DOUBLE RING - DOUBLE REGULATION

ULTRA BLUE FLAME

NEW DD BURNER 86 CM. GAS HOB

DOUBLE RING - DOUBLE REGULATION
ULTRA BLUE FLAME



Ultra Blue Flame

เปลวไฟของเตาแก๊ส Ariston เป็นเปลวไฟสีฟ้าที่สมบูรณ์แบบให้ความร้อนได้ดีที่สุด ด้วยการดีไซน์ท่อปล่อยแก๊สแยกอิสระจากกันของหัวเตาวงใน-วงนอก ทำให้เปลวไฟเกิดการสันดาปได้อย่างไร้ที่ติส่งผลต่อประสิทธิภาพความร้อนได้คงที่ สม่่าเสมอตลอดขณะทำอาหาร

SCHOTT CERAN GLASS



กระจก SCHOTT CERAN เป็นกระจกคุณภาพสูงด้วยแบรนด์อันดับหนึ่งจากประเทศเยอรมัน สามารถทนรอยขีดข่วน และความร้อนได้ถึง 700°C ง่ายต่อการทำความสะอาด



ITALY SABAF 5KW HIGH POWER BURNER

หัวเตา SABAF แท้จากอิตาลี ผลิตจากโรงงานชั้นนำของโลกในการคิดค้นหัวเตา คุณภาพให้พลังงานความร้อนได้ดีที่สุดของโลก



DOUBLE RING BURNER 5,000W (4,100W+900W)

สามารถปรับแยกหัวเตาวงใน / วงนอก ได้อย่างอิสระ ครอบคลุมการทำอาหารทุก ๆ รูปแบบ ปรับความร้อนได้ตั้งแต่ 900 วัตต์ ถึงสูงสุด 5,000 วัตต์



WOK BURNER SUPPORT

มาพร้อมที่วางกระทะกันไค้ง ทำจากเหล็กหล่อ แข็งแรง ทนทาน เหมาะกับอาหารไทยทุกชนิด

GAS SECURITY SYSTEM



GAS SECURITY SYSTEM

หากเกิดเหตุการณ์แก๊สรั่วผิดปกติ ระบบ GAS SECURITY จะทำงานตัดการปล่อยแก๊สอัตโนมัติทันที ปลอดภัยไว้กังวลระหว่างการใช้งาน



P722T / IX / A

NEW

- เตาแก๊สขนาด 76 ซม. 2 หัวเตา
- หัวเตาแก๊สคุณภาพสูง Sabaf จากอิตาลี
- โครงสร้างสแตนเลสสตีล 304 คุณภาพสูง
- ปุ่มควบคุม ดีไซน์สวย ใช้ง่าย
- กำลังไฟ 5,000 วัตต์ ทั้ง 2 หัว
- ระบบ Safety Valve
- ตะแกรงรองภาชนะเหล็กหล่อ
- ตะแกรงรองภาชนะกันลื่น
- ระบบจุดติดเบตเตอร์

ปกติ 13,200.-

พิเศษ 9,990.-

304 STAINLESS STEEL



CAST IRON PAN SUPPORT

ITALY SABAF BURNER 5 KW

สินค้า ARISTON ในรายการมาสเตอร์เชฟไทยแลนด์



PCN 731 T



- เตาแก๊สขนาด 75 ซม. 3 หัวเตา
- โครงสร้างสแตนเลสเกรด A
- ตะแกรงรองภาชนะเหล็กหล่อ
- หัวเตาเปลวไฟแบบแรงสูง 5,000 วัตต์
- หัวเตาซ้าย Double Ring ปรับแกว่งอิสระวงใน/วงนอก (900 วัตต์ / 4,100 วัตต์)
- หัวเตาขวา Triple Crown 3,600 วัตต์
- หัวเตากลาง Semi-Fast Crown 1,650 วัตต์



TRIPLE CROWN DOUBLE RING SPECIAL WOK



สนับสนุนรายการมาสเตอร์เชฟ
ไทยแลนด์ ซีซั่น 1-3
มาสเตอร์เชฟไทยแลนด์
จูเนียร์ ซีซั่น 1-2
และมาสเตอร์เชฟ
ออลสตาร์ไทยแลนด์ ครั้งที่ 1

ปกติ 25,200.-

พิเศษ 18,900.-

หัวเตาแก๊ส PCN 731 T GAS HOB



หัวเตา TRIPLE CROWN 3,600W

หัวเตา Triple Crown ถูกผลิตด้วยเครื่องจักรบีบเพียง 1 ชั้นเท่านั้น จากโรงงานอริสตันที่ประเทศอิตาลี ซึ่งเป็นนวัตกรรมขั้นสูงที่สุดที่การันตีถึงผลลัพธ์สูงสุดของการกระจายของเปลวไฟสีฟ้าได้อย่างทั่วถึง และกำลังไฟที่ประหยัดได้อย่างรวดเร็วเพิ่มขึ้นถึง 15%



หัวเตา DOUBLE RING 5,000W

(ปรับแกว่งใน/วงนอกอย่างอิสระ)

การเพิ่มกำลังของการปรับหัวเตาของเปลวไฟได้ทั้งวงในและวงนอกเพิ่มการใช้งานได้หลากหลาย และมีความแรงเป็นพิเศษ ทำให้การทำอาหารเป็นเรื่องง่ายขึ้นที่สุด เพราะไม่ว่าจะใช้ภาชนะในการทำอาหารขนาดและรูปร่างใด เปลวไฟก็สามารถกระจายความร้อนได้อย่างทั่วถึงทุกพื้นที่ของภาชนะ (ปรับกำลังไฟได้ตั้งแต่ 0.9-5.0 KW)



DD 863 2W1/A (BK) T.1



- เตาแก๊สขนาด 86 ซม.
- หัวเตาแก๊สคุณภาพสูง Sabaf จากอิตาลี พร้อมหัวเตาเล็ก 1 หัว
- กระจกคุณภาพสูง Schott Ceran เจียรระโนขอบ
- ปุ่มควบคุม ดีไซน์สวย ใช้งานง่าย
- หัวเตาซ้าย/ขวา กำลังไฟ 5,000 วัตต์ ทั้ง 2 หัว
- หัวเตากลาง กำลังไฟ 1,750 วัตต์
- ระบบ Safety Valve
- ตะแกรงรองภาชนะเหล็กหล่อ
- ตะแกรงรองภาชนะกันลื่น
- ระบบจุดติดเบตเตอร์



DOUBLE RING SPECIAL WOK

ปกติ 21,200.-

พิเศษ 15,900.-



DD 762 2W/A (BK) T.1



DOUBLE RING SPECIAL WOK

- เตาแก๊สขนาด 76 ซม.
- หัวเตาแก๊สคุณภาพสูง Sabaf จากอิตาลี
- กระจกคุณภาพสูง Schott Ceran เจียรระโนขอบ
- ปุ่มควบคุม ดีไซน์สวย ใช้งานง่าย
- กำลังไฟ 5,000 วัตต์ ทั้ง 2 หัว
- ระบบ Safety Valve
- ตะแกรงรองภาชนะเหล็กหล่อ
- ตะแกรงรองภาชนะกันลื่น
- ระบบจุดติดเบตเตอร์

ปกติ 18,600.-

พิเศษ 13,900.-



MAXIMUM POWER
2 FULL FLEXI ZONES



NIO 844 DOB AUS

INDUCTION 4 ZONES HOB 78.5 CM.

- เตาไฟฟ้าอินดักชั่นขนาด 78.5 ซม.
- 4 พื้นที่ปรุงอาหาร
- ปรับความร้อนได้ 9 ระดับ และ 4 บูสเตอร์
- หัวซ้ายล่างยาวพิเศษ 1,600 วัตต์ / 2,200 วัตต์ + Booster 3,000 วัตต์
- หัวขวามบน Double Ring 1,600 วัตต์ / 2,200 วัตต์ + Booster 3,000 วัตต์
- หัวซ้ายบน-ขวาล่าง 1,400 วัตต์ + Booster 2,000 วัตต์
- ตั้งเวลาการทำงานได้สูงสุด 99 นาที

ปกติ 76,900.-

พิเศษ 61,900.-



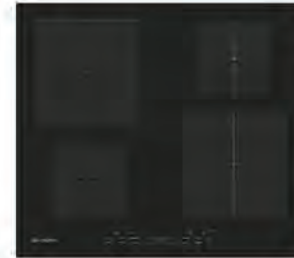
HR 602 B A

CERAMIC 4 ZONES HOB 60 CM.

- เตาเซรามิกขนาด 60 ซม.
- 4 พื้นที่ปรุงอาหาร
- 1 Double Ring Hi-Light
- หัวเตาซ้ายล่าง 1,700 วัตต์
- หัวเตาซ้ายบน Double Ring 750 วัตต์ / 2,100 วัตต์
- หัวเตาขวาล่าง/บน 1,200 วัตต์
- ตั้งเวลาปรุงอาหารได้สูงสุด 99 นาที
- ระบบล็อกแผงควบคุม

ปกติ 37,200.-

พิเศษ 27,900.-



NIA 640 B

INDUCTION 4 ZONES HOB 60 CM.

- เตาไฟฟ้าอินดักชั่นขนาด 60 ซม.
- หน้าจอ LED ระบบ Slider Touch Control
- 4 พื้นที่ปรุงอาหาร 4 โชนบูสเตอร์พิเศษ
- หัวซ้ายล่าง-หัวขวามบน 1,200 วัตต์ บูสเตอร์ 1,500 วัตต์
- หัวซ้ายบน-หัวขวาล่าง 2,100 วัตต์ บูสเตอร์ 2,300 วัตต์
- กำลังไฟรวม 7,200 วัตต์
- ปรับความร้อนได้ 9 ระดับ
- ตั้งเวลาปรุงอาหารได้สูงสุด 99 นาที
- กระจกคุณภาพสูง Schott Ceran
- กระจกเงาใสขอบ 4 ด้าน
- มีระบบล็อกแผงควบคุม
- มีไฟแสดงความร้อนคงเหลือ
- มีฟังก์ชัน A สำหรับอุ่นอาหาร

ปกติ 45,200.-

พิเศษ 33,900.-



NIC 720 B

COMBI INDUCTION + CERAMIC HOB 73 CM.

- เตาไฟฟ้าอินดักชั่น และเซรามิกขนาด 73 ซม.
- หน้าจอ LED ระบบ Sensor Touch Control
- หัวอินดักชั่น กำลังไฟสูงสุด 2,000 วัตต์
- หัวเซรามิก กำลังไฟสูงสุด 1,800 วัตต์
- ปรับความร้อนได้ 10 ระดับ
- ตั้งเวลาปรุงอาหารได้สูงสุด 180 นาที
- เตาอินดักชั่นสามารถเลือกระดับความร้อนเป็น องศาเซลเซียสได้สูงสุด 240 C°
- มีระบบล็อกแผงควบคุม
- มีไฟแสดงความร้อนคงเหลือ

ปกติ 22,600.-

พิเศษ 16,900.-



FOR THE CONDO
LIVING LIFESTYLE



NIV 320 B

INDUCTION 2 ZONES HOB 30 CM.

NEW

- เตาไฟฟ้าอินดักชันขนาด 30 ซม.
- 2 พื้นที่ปรุงอาหาร
- ปรับความร้อนได้ 9 ระดับ และบูสเตอร์
- กระจกคุณภาพสูง Schott Ceran
- กระจกเงียรระโนขอบ 4 ด้าน
- มีระบบล็อกแผงควบคุม
- มีไฟแสดงความร้อนคงเหลือ
- กำลังไฟรวม 3,600 วัตต์
- ตั้งเวลาปรุงอาหารได้สูงสุด 99 นาที
- มีปุ่ม "P" Pause หยุดชั่วคราวขณะปรุงอาหาร

ปกติ 26,600.-

พิเศษ 19,900.-



CP 059 MT.2S



- เตาตั้งพื้นพร้อมเตาอบ ขนาด 90 ซม.
- ความจุเตาอบ 78 ลิตร
- หน้าจอควบคุมดิจิทัล
- เตาอบอบและย่างด้วยระบบไฟฟ้า
- โปรแกรมเตาอบ 9 โปรแกรม
- 5 หัวเตาแก๊ส (1 หัวใหม่ เปลวไฟ 3 ชั้น)
- ควบคุมการทำงานด้วยระบบอิเล็กทรอนิกส์
- เคลือบด้วยอีนาเมลภายในเตาอบ และถาดอบ
- หัวเตาซ้ายบน-ซ้ายล่าง 1,650 วัตต์
- หัวเตากลาง 5,000 วัตต์
- หัวเตาขวาบน 1,000 วัตต์ / หัวเตาขวาล่าง 3,000 วัตต์
- กำลังไฟรวม 2,850 วัตต์
- ขนาด (WxHxD) มม. : 900 x 850 x 600

ปกติ 105,200.-

พิเศษ 78,900.-



A6 VMH60 (X) AUS



- เตาตั้งพื้นพร้อมเตาอบขนาด 60 ซม.
- ความจุเตาอบ 59 ลิตร
- หน้าจอควบคุมดิจิทัล
- เตาอบอบและย่างด้วยระบบไฟฟ้า
- โปรแกรมเตาอบ 11 โปรแกรม
- 4 หัวเตาเซรามิค
- ควบคุมการทำงานด้วยลูกบิดอิเล็กทรอนิกส์
- เคลือบด้วยอีนาเมลภายในเตาอบ และถาดอบ
- หัวซ้ายล่าง 1,700 วัตต์
- หัวขวาบน 2,100 วัตต์
- หัวซ้ายบน-ขวาล่าง 1,200 วัตต์
- กำลังไฟรวม 9,300 วัตต์
- ขนาด (WxHxD) มม. : 600 x 900 x 600

ปกติ 66,660.-

พิเศษ 49,990.-



A6 TMH 2AF (X) EX



- เตาตั้งพื้นพร้อมเตาอบขนาด 60 ซม.
- ความจุเตาอบ 59 ลิตร
- เตาอบอบและย่างด้วยระบบไฟฟ้า
- โปรแกรมเตาอบ 11 โปรแกรม
- 4 หัวเตาแก๊ส (1 หัวเตาใหม่เปลวไฟ 3 ชั้น)
- ควบคุมการทำงานด้วยปุ่มลูกบิดอิเล็กทรอนิกส์
- เคลือบด้วยอีนาเมลภายในเตาอบ และถาดอบ
- Hydro Cleaning ระบบทำความสะอาดแบบไอน้ำ
- หัวเตาซ้ายบน 1,900 วัตต์ / หัวเตาซ้ายล่าง 3,250 วัตต์
- หัวเตาขวาบน 3,000 วัตต์ / หัวเตาขวาล่าง 1,000 วัตต์
- กำลังไฟรวม 2,800 วัตต์
- ขนาด (WxHxD) มม. : 600 x 850 x 600

ปกติ 54,900.-

พิเศษ 40,990.-

Maximum Power Level Controls
For Perfect Cooking Results

เตาตั้งพื้นสามารถปรับระดับได้อย่างละเอียดสูงสุด

INTELLICA

BRILLIANT INTELLIGENCE

ทางเลือกอัจฉริยะ สำหรับคนล้ำยุคทันสมัยในการเลือกใช้เตาอบแห่งเทคโนโลยีในการปรุงอาหาร



เตาอบรุ่นใหม่ INTELLICA ของ AXIA มอบมิติใหม่ของการออกแบบระดับพรีเมียม
ตอบสนองทุกความต้องการในครัวคุณ มอบทั้งความสวยงาม และประสิทธิภาพการใช้งานได้อย่างไร้ที่ติ



INT 70 TFT

INTELICA

NEW

11 MULTIFUNCTION OVEN

- หน้าจอแสดงผล TFT ขนาด 5 นิ้ว ควบคุมด้วยระบบสัมผัส
- 51 โปรแกรมอัตโนมัติ
- 8 โปรแกรมมาตรฐาน + 3 ฟังก์ชันพิเศษ
- มีฟังก์ชันเร่งอุ่นเตาอบเร็วพิเศษ, ฟังก์ชันอุ่นอาหาร, และฟังก์ชันละลายน้ำแข็ง
- มีโปรแกรมย่างแบบใช้แก๊สย่าง
- บันทึกเมนูอาหารสุดโปรดได้
- ปรับอุณหภูมิได้ 30-250°C
- จำนวนชั้นวางถาดอบ 6 ชั้น
- ประตูกระจก 3 ชั้น
- มีรางสแตนเลสด้านข้าง
- สามารถตั้งเวลาอบล่วงหน้าได้ 24 ชม.
- Steam Cleaning ระบบทำความสะอาดแบบไอน้ำ
- ความจุ 70 ลิตร
- มีตะแกรง 1 ตะแกรง, ถาดอบ 1 ถาด และชุดแกนย่าง 1 ชุด
- กำลังไฟรวม 3,000 วัตต์

ปกติ 36,900.-

พิเศษ 23,900.-



INT 72 TC

INTELICA

NEW

12 MULTIFUNCTION OVEN

- หน้าจอแสดงผล LCD ควบคุมด้วยระบบสัมผัส
- 12 โปรแกรมมาตรฐาน
- มีโปรแกรมโพรบวัดอุณหภูมิในอาหารอบ
- มีฟังก์ชันเร่งอุ่นเตาอบเร็วพิเศษ
- ปรับอุณหภูมิได้ 30-250°C
- จำนวนชั้นวางถาดอบ 5 ชั้น
- ประตูกระจก 3 ชั้น
- มีรางสแตนเลสด้านข้าง
- สามารถตั้งเวลาอบล่วงหน้าได้ 15 ชม.
- ประหยัดพลังงาน A+
- ความจุ 72 ลิตร
- มีตะแกรง 1 ตะแกรง, ถาดอบ 1 ถาด, และโพรบ 1 อัน
- กำลังไฟรวม 2,900 วัตต์

ปกติ 30,900.-

พิเศษ 19,900.-



INT 70 DG

INTELICA

NEW

11 MULTIFUNCTION OVEN

- หน้าจอแสดงผลดิจิทัล LED ควบคุมด้วยปุ่มหมุนอิเล็กทรอนิกส์
- 9 โปรแกรมมาตรฐาน + 2 ฟังก์ชันพิเศษ
- มีฟังก์ชันอุ่นอาหาร, และฟังก์ชันละลายน้ำแข็ง
- มีโปรแกรมย่างแบบใช้แก๊สย่าง
- ปรับอุณหภูมิได้ 30-250°C
- จำนวนชั้นวางถาดอบ 6 ชั้น
- ประตูกระจก 3 ชั้น
- มีรางสแตนเลสด้านข้าง
- สามารถตั้งเวลาอบล่วงหน้าได้ 24 ชม.
- Steam Cleaning ระบบทำความสะอาดแบบไอน้ำ
- ความจุ 70 ลิตร
- มีตะแกรง 1 ตะแกรง, ถาดอบ 1 ถาด และชุดแกนย่าง 1 ชุด
- กำลังไฟรวม 3,000 วัตต์

ปกติ 21,500.-

พิเศษ 13,900.-









BRILLIANT INTELLIGENCE

ทางเลือกอัจฉริยะสำหรับล้ำยุคทันสมัย



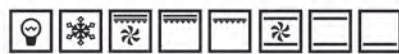
พิเศษ

เตาอบ INTELLICA 8 ฟังก์ชันราคาดีที่สุดในโลก

- | | |
|--|--|
|  1. ไฟส่องสว่างเตาอบ |  5. โปรแกรมอบมาตรฐาน (บน-ล่าง) พร้อมพัดลมกระจายความร้อน |
|  2. โปรแกรมอบอาหารด้วยพัดลมกระจายความร้อน |  6. โปรแกรมขดลวดย่างด้านบน |
|  3. โปรแกรมอบอาหารด้วยไฟล่าง |  7. โปรแกรมขดลวดย่างด้านบน พร้อมพัดลมกระจายความร้อน |
|  4. โปรแกรมอบมาตรฐาน (บน-ล่าง) |  8. โปรแกรมขดลวดย่างแบบประหยัด |



INT 65 MN



- ความจุ 65 ลิตร
- 8 โปรแกรมปรุงอาหาร
- ประตูกระจก 3 ชั้น
- ควบคุมการทำงานด้วยระบบลูกบิด
- เคลือบอินาเมลภายในเตาอบ และถาดอบ
- กำลังไฟรวม 3,000 วัตต์

ปกติ 18,500.-

พิเศษ 11,900.-



ETN MWA 1

- ความจุ 25 ลิตร
- 8 โปรแกรมปรุงอาหาร (Pizza, Meat, Vegetables, Pasta, Potato, Beverage, Fish, Popcorn)
- ควบคุมการทำงานด้วยระบบสัมผัส Touch Control
- 1 ถาด, 1 ตะแกรง
- ตั้งเวลาปรุงอาหารสูงสุด 90 นาที
- กำลังไฟไมโครเวฟ 900 วัตต์
- กำลังไฟย่าง 1,000 วัตต์
- กำลังไฟรวม 1,450 วัตต์

ปกติ 30,650.-

พิเศษ 19,900.-



“เครื่องครัวผู้เชี่ยวชาญ
ในการปรุงอาหาร”



ELC 6010

EXCELLENCE

- 4 หัวเตาแก๊ส 1 x Defendi Burner (4.5kW) + 1 x Big Burner (2.3kW) + 1 x Middle Burner (1.5kW) + 1 x Small Burner (0.85kW)
- 10 โปรแกรมปรุงอาหาร: ไฟ-เตาอบ, ไฟบน-ล่าง, ไฟฮีตเตอร์บน, ไฟฮีตเตอร์ล่าง, ย่าง, ย่าง+แกนย่าง, ย่างคู่, ย่างคู่ + พัดลม, อบพัดลม, Defrost
- ภาชนะทำด้วยจาก เหล็กหล่อ + 1 Special Wok
- ความจุ 60 ลิตร
- ควบคุมการทำงานระบบ Mechanical Timer
- ภายในเตาอบเคลือบอีนาเมล สามารถทำความสะอาดได้ง่าย
- อุปกรณ์ภายในเตาอบ 1 อัน และตะแกรง 1 อัน และแกนย่าง 1 อัน
- Dish Warmer Compartment มีที่อุ่นจาน
- ขนาด (WxHxD) มม. : 600 x 800 x 600

ปกติ 42,900.-

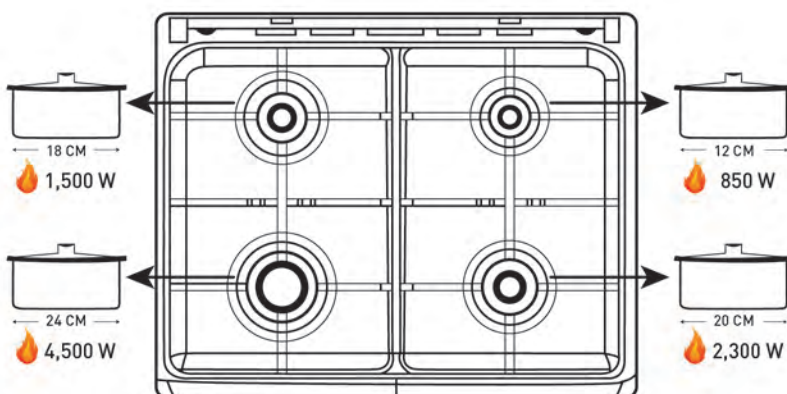
พิเศษ 27,900.-



การใช้ชุดแกนย่าง

ชุดแกนย่างมีคุณสมบัติช่วยให้การหมุนเวียนของอากาศดีมาก
วิธีใช้แกนย่าง เสียบแผ่นแกนย่างลงบนขอบประตูเตาอบ เมื่อปิด
ประตูลงประตูจะปิดไม่สนิท เป็นการตีไซน์เพื่อให้มีการไหลเวียน
ของอากาศ และย่างอาหารให้ร่อยยิ่งขึ้น

** ในกรณีที่ใช้ไฟบนและไฟล่างพร้อมกัน ควรเปิดประตูเตาอบออก
และใส่แผ่นแกนย่างขณะประกอบอาหาร เพื่อให้ระบบการเผาไหม้สมบูรณ์
และเป็นการป้องกันความร้อนไปยังลูกบิด



NEW

ใหม่! พัฒนาหัวเตาแก๊สตั้งโต๊ะ JAGUAR ให้มีนวัตกรรมเดียวกับหัวเตาแก๊สชนิดฝัง



เปลวไฟ
สี่ฟ้าสมบูรณ์แบบ
กำลังไฟ
5,500 W



JAGUAR BLUE FLAME TWISTS

คุณภาพเป็นเปลวไฟสี่ฟ้าสมบูรณ์แบบ

รุ่น JAGUAR

เป็นลักษณะเปลวไฟสี่ฟ้า Flame Twists เส้นโค้งทรงสูงเรียงต่อกันอย่างละเอียด พุ่งตรงสู่ภาชนะในแนวตั้ง ทำให้เปลวไฟมีความร้อนแรงสูง และรวดเร็ว พัฒนาให้มีคุณภาพเดียวกับหัวเตาแก๊สชนิดฝัง คุณภาพเป็นเปลวไฟสี่ฟ้า สมบูรณ์แบบ มีจำนวนเส้นโค้งทั้งหมด 30 เส้น และรูเปลวไฟวงใน 24 รู



JAGUAR

NEW

- เตาตั้งโต๊ะ ขนาด 70 ซม.
- 2 หัวเตาแก๊สทองเหลือง
- หัวซ้าย/ขวา Ø13 ซม. กำลังไฟ 5,500 วัตต์
- โครงสร้างเตาผลิตจากสแตนเลสทรงใหม่ดีไซน์อย่างดี
- พื้นผิวเตากระจาดีตา Tempered Glass ทำความสะอาดง่าย
- มีตะแกรงรองภาชนะ

ปกติ 4,600-
พิเศษ 2,990.-

HOT ITEM GAS STOVE



DOUBLE BRASS BURNER RINGS

หัวเตาทองเหลืองใหญ่ถึง Ø 14 ซม. Triple Rings เปลวไฟ 5 ชั้น และหัวเตาทองเหลือง Ø12 ซม. Double Rings เปลวไฟ 4 ชั้นให้เลือกใช้



DRB-1214

Best
SELLER

- เตาตั้งโต๊ะ ขนาด 70 ซม.
- 2 หัวเตาแก๊สทองเหลือง
- หัวซ้าย Ø12 ซม. กำลังไฟ 4,500 วัตต์ เปลวไฟ 4 ชั้น
- หัวขวา Ø14 ซม. กำลังไฟ 5,000 วัตต์ เปลวไฟ 5 ชั้น
- ปรับหัวเปลวไฟวงใน-วงนอกได้
- โครงสร้างเตาผลิตจากสแตนเลสอย่างดี
- พื้นผิวเตาสแตนเลสทำความสะอาดง่าย

ปกติ 4,600-
พิเศษ 2,990.-

NEW

ใหม่! เตาแก๊สตั้งโต๊ะแห่งศิลปะรุ่นใหม่ PICASSO
ดีไซน์ลวดลายสวยงามเพิ่มอรรถรสในการทำอาหารได้อย่างสุขใจ

Picasso 130
SERIES



เปลวไฟ
4 ชั้น ทรงเกลียว
แรงดันพวยเทอร์นาโต
กำลังไฟ
5,000 W



PICASSO 130

NEW

- เตาตั้งโต๊ะ ขนาด 70 ซม.
- 2 หัวเตาแก๊สทองเหลือง
- หัวซ้าย/ขวา Ø13 ซม. กำลังไฟ 5,000 วัตต์
- โครงสร้างเตาผลิตจากสแตนเลสอย่างดี
- พื้นผิวเตาสแตนเลสทำความสะอาดง่าย

ปกติ 3,890.-
พิเศษ 2,490.-



PHOENIX X3

- เตาตั้งโต๊ะ ขนาด 70 ซม.
- 2 หัวเตาแก๊สทองเหลือง
- หัวซ้าย/ขวา Ø12 ซม. กำลังไฟ 5,000 วัตต์
- โครงสร้างเตาผลิตจากสแตนเลสอย่างดี
- พื้นผิวเตาสแตนเลสทำความสะอาดง่าย

ปกติ 4,200.-
พิเศษ 2,790.-



SWAN

NEW

- เตาตั้งโต๊ะ ขนาด 70 ซม.
- 2 หัวเตาแก๊สเหล็กหล่อสีทอง
- หัวซ้าย/ขวา Ø12 ซม. กำลังไฟ 4,500 วัตต์
- โครงสร้างเตาผลิตจากสแตนเลสอย่างดี
- พื้นผิวเตาสแตนเลสทำความสะอาดง่าย

ปกติ 2,450.-
พิเศษ 1,590.-



A55-1P1G



- เตาตั้งโต๊ะ ขนาด 70 ซม.
- 1 หัวเตาแก๊สทองเหลือง 1 หัวอินฟราเรด
- 1 หัวเตาแก๊ส กำลังไฟ 5,000 วัตต์
- 1 หัวเตาอินฟราเรด กำลังไฟ 5,000 วัตต์
- โครงสร้างเตาผลิตจากสแตนเลสอย่างดี
- พื้นผิวเตากระจกสีดำทำความสะอาดง่าย

ปกติ 4,300.-
พิเศษ 2,790.-



A55-2G



- เตาตั้งโต๊ะ ขนาด 70 ซม.
- 2 หัวเตาแก๊สทองเหลือง
- กำลังไฟ 5,000 วัตต์ X 2
- โครงสร้างเตาผลิตจากสแตนเลสอย่างดี
- พื้นผิวเตากระจกสีดำทำความสะอาดง่าย

ปกติ 3,990.-
พิเศษ 2,590.-



A44-2G.10

- เตาตั้งโต๊ะ ขนาด 70 ซม.
- 2 หัวเตาแก๊สทองเหลือง
- กำลังไฟ 4,500 วัตต์ X 2
- โครงสร้างเตาผลิตจากสแตนเลสอย่างดี
- พื้นผิวเตากระจกสีดำทำความสะอาดง่าย

ปกติ 3,390.-
พิเศษ 2,190.-



A44-2G.09

- เตาตั้งโต๊ะ ขนาด 70 ซม.
- 2 หัวเตาแก๊สทองเหลือง
- กำลังไฟ 4,500 วัตต์ X 2
- โครงสร้างเตาผลิตจากสแตนเลสอย่างดี
- พื้นผิวเตากระจกสีดำทำความสะอาดง่าย

ปกติ 2,900.-
พิเศษ 1,890.-

NEW

GAS HOB

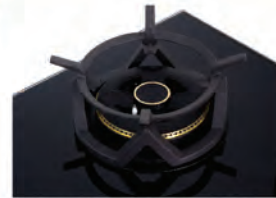
ROSÉE SERIES



5 - Layers ROSÉE Flame



1,500W Semi-Burner



Royal Crown Pan Support
+ Special Wok + Small Pot



Craft Knob Design



5 Top - Air Nozzles System



Tempered Glass

5 - Layers ROSÉE Flame

เปลวไฟกลีบกุหลาบ 5 ชั้น มีเอกลักษณ์เฉพาะตัวเปลวไฟเรียงตัวพุ่งตรงสู่ภาชนะได้ดีที่สุดความร้อนสูงสุด 5,500 วัตต์

Fully Sealed ROSÉE Burner

นวัตกรรมดีไซน์หัวเตาแบบปิดช่วยให้การผสมแก๊สได้ประสิทธิภาพสูงสุด เปลวไฟที่ปล่อยออกมาสมบูรณ์แบบป้องกันเศษอาหารเข้าไปอุดตันหัวเตา

Royal Crown Pan Support + Special wok + Small Pot

ตะแกรงรองภาชนะเหล็กหล่อ Crown ดีไซน์ออกแบบมาเพื่อรองรับภาชนะได้มั่นคงแข็งแรง พร้อมหมวกกฏ 1 หัว และที่วางภาชนะสำหรับขนาดเล็กพิเศษ 1 อัน เพิ่มลักษณะการใช้งานที่หลากหลาย

Tempered Glass

กระจกนิรภัย คุณภาพสูงพร้อมเจียระไนขอบถึง 4 ด้านเพิ่มความหรูหรายิ่งขึ้น

Black Alloy Burner Cap

ฐานเตาเป็นอัลลอยสตีล ช่วยระบายความร้อนจากหัวเตาได้อย่างรวดเร็ว ป้องกันการเกิดกระดกแตกได้อย่างดีเยี่ยม

5 Top - Air Nozzles System

ระบบผสมอากาศด้านบนพร้อม 5 หัวฉีดแบบปรง ทำให้เปลวไฟสม่ำเสมอ รักษาการปล่อยแก๊สได้ดียิ่งขึ้น ไม่ขัดจังหวะการทำอาหาร และขจัดปัญหาหมอกควัน

Efficient Air Inlet Space

ขยายพื้นที่ผสมอากาศและแก๊สให้ใหญ่มากขึ้นให้อากาศและแก๊สผสมกันได้ผลมากที่สุด

Craft Knob Design

ปุ่มควบคุมดีไซน์สวยงามลงตัวเพิ่มความหรูหราย่างมีระดับจับถนัดมือควบคุมได้ตั้งใจ

5-Layers ROSÉE Flame

เปลวไฟกลีบกุหลาบ 5 ชั้น เปลวไฟสีฟ้าสมบูรณ์พุ่งตรงสู่ภาชนะ ความร้อนสูงสุด 5,500 วัตต์

4 Beveled Stainless Steel

สแตนเลส สตีล เกรดคุณภาพตัดขอบทั้ง 4 ด้าน

BURNER POWER

5,500 W

5 Top-Air Nozzles System

ระบบผสมอากาศด้านบน ปล่อยแก๊สสม่ำเสมอ

Cast Iron Royal Crown Pan Support

ตะแกรงรองภาชนะเหล็กหล่อดีไซน์เฉพาะตัว ออกแบบมาเพื่อรองรับภาชนะได้มั่นคง มาพร้อมหมวกกฏ 1 ชิ้น และที่วางภาชนะขนาดเล็ก 1 ชิ้น

ROSÉE
SERIES



ROSÉE Flame
5,500W



ROSÉE Semi
Flame 1,500W



5 Top-Air
Nozzles



Cast Iron
Royal Crown
Pan Support



Digital
Timer Function



ROSÉE Flame
5,500W



5 Top-Air
Nozzles



Cast Iron
Royal Crown
Pan Support



ROSÉE Flame
5,500W



5 Top-Air
Nozzles



Cast Iron
Royal Crown
Pan Support



4 Beveled
Stainless
Steel



ROSÉE Flame
5,500W



5 Top-Air
Nozzles



Cast Iron
Royal Crown
Pan Support



4 Beveled
Tempered
Glass

ROSÉE 78-3G

ROSÉE

- เตาแก๊สฐานกระจกตีไซน์ใหม่ ขนาด 78 ซม. หัวเตาทองเหลือง
- ROSÉE Flame เปลวไฟกลีบกุหลาบ 5 ชั้น
เปลวไฟสีฟ้าพุ่งตรงสู่ภาชนะ ความร้อนสูงสุด 5,500 วัตต์
- หัวเตาเล็ก 1,500 วัตต์
- กระจกนิรภัย Tempered Glass เจียรระโนขอบทั้ง 4 ด้าน
- Royal Crown Pan Support ตะแกรงรองภาชนะเหล็กหล่อตีไซน์เฉพาะตัว
ออกแบบมาเพื่อรองภาชนะได้มั่นคง + หัวมงกุฎ 1 ชั้น + Small Pot 1 ชั้น
- Fully Sealed Burner ออกแบบหัวเตาแบบปิด
ช่วยให้การผสมแก๊สมีประสิทธิภาพสูงสุด
- 5 Top Air System ระบบผสมอากาศด้านบน ปล่อยแก๊สสม่ำเสมอ
- Craft Knob Design ปุ่มควบคุมตีไซน์ลงตัว จับถนัดมือ ควบคุมได้ตั้งใจ
- ปลอดภัยด้วยระบบ Safety ตัดแก๊สอัตโนมัติ
- ระบบจุดแก๊สอัตโนมัติ

Unit 15,370.-

พิเศษ 9,990.-

ROSÉE 78-2G With Timer

ROSÉE

- เตาแก๊สฐานกระจกตีไซน์ใหม่ ขนาด 78 ซม. หัวเตาทองเหลือง
- ROSÉE Flame เปลวไฟกลีบกุหลาบ 5 ชั้น
เปลวไฟสีฟ้าพุ่งตรงสู่ภาชนะ ความร้อนสูงสุด 5,500 วัตต์
- กระจกนิรภัย Tempered Glass เจียรระโนขอบทั้ง 4 ด้าน
- Royal Crown Pan Support ตะแกรงรองภาชนะเหล็กหล่อตีไซน์เฉพาะตัว
ออกแบบมาเพื่อรองภาชนะได้มั่นคง + หัวมงกุฎ 1 ชั้น + Small Pot 1 ชั้น
- Fully Sealed Burner ออกแบบหัวเตาแบบปิด
ช่วยให้การผสมแก๊สมีประสิทธิภาพสูงสุด
- 5 Top Air System ระบบผสมอากาศด้านบน ปล่อยแก๊สสม่ำเสมอ
- Craft Knob Design ปุ่มควบคุมตีไซน์ลงตัว จับถนัดมือ ควบคุมได้ตั้งใจ
- ปลอดภัยด้วยระบบ Safety ตัดแก๊สอัตโนมัติ
- ระบบจุดแก๊สอัตโนมัติ
- สามารถตั้งเวลาปิดล่วงหน้าได้ทั้งฝั่งซ้ายและขวา
เป็นเวลาข้างละ 180 นาที

Unit 13,850.-

พิเศษ 8,990.-

ROSÉE 76-2G SS

ROSÉE

- เตาแก๊สฐานสแตนเลสตีไซน์ใหม่ ขนาด 76 ซม. หัวเตาทองเหลือง
- ROSÉE Flame เปลวไฟกลีบกุหลาบ 5 ชั้น
เปลวไฟสีฟ้าพุ่งตรงสู่ภาชนะ ความร้อนสูงสุด 5,500 วัตต์
- สแตนเลส สตีล เกรดคุณภาพตัดขอบทั้ง 4 ด้าน
- Royal Crown Pan Support ตะแกรงรองภาชนะเหล็กหล่อตีไซน์เฉพาะตัว
ออกแบบมาเพื่อรองภาชนะได้มั่นคง + หัวมงกุฎ 1 ชั้น + Small Pot 1 ชั้น
- Fully Sealed Burner ออกแบบหัวเตาแบบปิด
ช่วยให้การผสมแก๊สมีประสิทธิภาพสูงสุด
- 5 Top Air System ระบบผสมอากาศด้านบน ปล่อยแก๊สสม่ำเสมอ
- Craft Knob Design ปุ่มควบคุมตีไซน์ลงตัว จับถนัดมือ ควบคุมได้ตั้งใจ
- ปลอดภัยด้วยระบบ Safety ตัดแก๊สอัตโนมัติ
- ระบบจุดแก๊สอัตโนมัติ

Unit 12,500.-

พิเศษ 7,990.-

ROSÉE 31-1G

ROSÉE

NEW

- เตาแก๊สฐานกระจกตีไซน์ใหม่ ขนาด 31 ซม. หัวเตาทองเหลือง
- ROSÉE Flame เปลวไฟกลีบกุหลาบ 5 ชั้น
เปลวไฟสีฟ้าพุ่งตรงสู่ภาชนะ ความร้อนสูงสุด 5,500 วัตต์
- กระจกนิรภัย Tempered Glass เจียรระโนขอบทั้ง 4 ด้าน
- Royal Crown Pan Support ตะแกรงรองภาชนะเหล็กหล่อตีไซน์เฉพาะตัว
ออกแบบมาเพื่อรองภาชนะได้มั่นคง + หัวมงกุฎ 1 ชั้น + Small Pot 1 ชั้น
- Fully Sealed Burner ออกแบบหัวเตาแบบปิด
ช่วยให้การผสมแก๊สมีประสิทธิภาพสูงสุด
- 5 Top Air System ระบบผสมอากาศด้านบน ปล่อยแก๊สสม่ำเสมอ
- Craft Knob Design ปุ่มควบคุมตีไซน์ลงตัว จับถนัดมือ ควบคุมได้ตั้งใจ
- ปลอดภัยด้วยระบบ Safety ตัดแก๊สอัตโนมัติ
- ระบบจุดแก๊สอัตโนมัติ

Unit 9,250.-

พิเศษ 5,990.-



3D BURNER FLAME

เปลวไฟประสิทธิภาพความร้อนเต็มพิกัดยาวนานที่สุด

FULLY BRASS BURNER CAP

ทำความสะอาดง่าย
นำความร้อนได้สูง
ประหยัดแก๊ส



ทิศทางการกระจาย
3 มิติ



หัวทองเหลืองแท้
น้ำหนัก 0.5 กก.

ระดับความแรงของเปลวไฟปรับได้ 4 ระดับ
3D78-2GS

MAXIMUM LEVEL OF FLAME



MIN 1.5-2.0 KW 3.8 KW 4.5 KW 5.5 KW MAX

AXIA นวัตกรรมสุดยอดเปลวไฟ หนึ่งเดียวเพื่อครัวไทยและเอเชีย

เปลวไฟ
กลีบกุหลาบ
กำลังไฟ
5,500 W



5 - LAYERS ROSÉE FLAME

เปลวไฟกลีบกุหลาบ 5 ชั้น

รุ่น ROSÉE ทุกรุ่น

เปลวไฟกลีบกุหลาบ 5 ชั้น มีเอกลักษณ์เฉพาะตัว เปลวไฟสีฟ้าสมบูรณ์เรียงตัวพุ่งตรงสู่สถานะได้ดีที่สุดความร้อนสูงสุด 5,500 วัตต์

เปลวไฟ
3 มิติ
กำลังไฟ
5,500 W



3D BURNER FLAME

ประสิทธิภาพความร้อนเต็มพิกัดยาวนานที่สุด

รุ่น 3D78-2GS

เปลวไฟทะลุ 3 มิติ นวัตกรรมใหม่ล่าสุด เพื่อให้เห็นถึงความแรงจริงของเปลวไฟ คงความร้อนได้ยาวนานที่สุด รับรู้ถึงอรรถรสของอาหารร้อนไม่ว่าจะเป็นภาชนะ ดิน สึกหนา บางได้อย่างชัดเจน ด้วยประสิทธิภาพของความร้อนเต็มพิกัดสูงสุด

เปลวไฟ
คู่แฝด
กำลังไฟ
5,500 W



DIRECT FLAME TWIN

Micro Flame Holes (รวมท 300 รูวงใน 40 รู)

เปลวไฟความร้อนพุ่งตรงความละเอียดสูง

รุ่น DRF TW75-2G

เปลวไฟพุ่งตรงคู่แฝด หัวเตาถูกพัฒนาออกแบบให้เป็นลักษณะหงายขึ้น ทำให้เปลวไฟพุ่งตรงคู่แฝดมีกำลังไฟกระจายความร้อนได้ทั่วถึงเร็วมากขึ้นอีกเท่าตัว ด้วยนวัตกรรมจำนวนช่องเปลวไฟความละเอียดสูงสุด ที่เพิ่มขึ้นทั้งหมด 340 รู เหมาะสำหรับอาหารประเภทแกงร้อน รับประทานอาหารไม่ติดขอบภาชนะประหยัดพลังงาน

เปลวไฟ
ประกายเพชร
กำลังไฟ
5,000 W



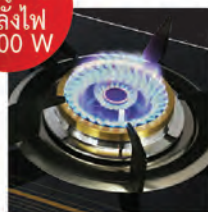
DIAMOND FLAME

เปลวไฟความร้อนกระจายทั่วถึงตั้งประกายเพชร

รุ่น DMF73-2G

เป็นลักษณะการกระจายของเปลวไฟตั้งเพชรที่ถูกเจียรในสองแสงระยิบระยับ และให้ความร้อนกระจายไปทั่วบริเวณก้นของภาชนะจึงถือว่าเป็นเปลวไฟที่ถูกออกแบบมาเพื่อความร้อนได้ทุกทิศทาง

เปลวไฟ
ซูปเปอร์
ปล่องภูเขาไฟ
กำลังไฟ
5,000 W



SUPER VOLCANO FLAME

ประสิทธิภาพความร้อนแรงสูงกว่าเดิมเป็นเท่าตัว

รุ่น SVC73-2G

เปลวไฟซูปเปอร์ปล่องภูเขาไฟ หัวเตาถูกออกแบบลักษณะกว้างเป็นทรงกลีบบางพุ่งตรงสู่ภาชนะ ให้ความร้อนแรงสูงกว่าเดิมเป็นเท่าตัว เหมาะสำหรับอาหารที่ต้องการไฟแรงสูง

เปลวไฟ
ไร้ขีดจำกัด
กำลังไฟ
5,000 W



ETERNITY FLAME

เปลวไฟ 5 หัวขีดความร้อนสม่ำเสมอ

รุ่น ETN78-2G

เปลวไฟไร้ขีดจำกัด รับประทานคุณภาพจากการพัฒนาเทคโนโลยีมาตรฐานเดียวกับอิตาลี นวัตกรรมเปลวไฟที่ให้ความร้อนสม่ำเสมอ คงความเป็นเตาคลาสสิกดีไซน์แบบยุโรป



5,500W

3D78-2GS

- เตาแก๊สขนาด 78 ซม. 2 หัวเตา
- หัวเตาทองเหลือง
- ขอบกระจกสีทอง
- พื้นผิวเตาทำจากกระจกนิรภัยสีดำ
- หัวเตาให้ความร้อนสูง 2 x 5,500 วัตต์
- เปลวไฟทะลุ 3 มิติ
- ปลอดภัยด้วยระบบ Safety ตัดแก๊สอัตโนมัติ
- ระบบจุดแก๊สอัตโนมัติ

ปกติ 15,370.-

พิเศษ 9,990.-



5,000W

ETN78-2G

- เตาแก๊สขนาด 78 ซม. 2 หัวเตา
- หัวเตาทองเหลือง
- พื้นผิวทำจากกระจกนิรภัยสีดำ เจริญระโนขอบ
- หัวเตาให้ความร้อนสูง 2 x 5,000 วัตต์
- เปลวไฟไร้ขีดจำกัด Eternity Flame
- เตาแก๊สระบบ 5 หัวฉีด Top Air
- ปลอดภัยด้วยระบบ Safety ตัดแก๊สอัตโนมัติ
- ระบบจุดแก๊สอัตโนมัติ

ปกติ 12,500.-

พิเศษ 7,990.-



5,500W

DRF TW75-2G

- เตาแก๊สขนาด 75 ซม. 2 หัวเตา
- หัวเตาทองเหลือง
- พื้นผิวทำจากกระจกนิรภัยสีดำ เจริญระโนขอบ
- หัวเตาให้ความร้อนสูง 2 x 5,500 วัตต์
- เปลวไฟพุ่งตรงคู่แฝด Direct Flame Twin
- ปลอดภัยด้วยระบบ Safety ตัดแก๊สอัตโนมัติ
- ระบบจุดแก๊สอัตโนมัติ

ปกติ 10,900.-

พิเศษ 6,990.-



5,000W

DMF73-2G

- เตาแก๊สขนาด 73 ซม. 2 หัวเตา
- หัวเตาทองเหลือง
- พื้นผิวทำจากกระจกนิรภัยสีดำ
- หัวเตาให้ความร้อนสูง 2 x 5,000 วัตต์
- เปลวไฟตั้งเพชร Diamond Flame
- ปลอดภัยด้วยระบบ Safety ตัดแก๊สอัตโนมัติ
- ระบบจุดแก๊สอัตโนมัติ

ปกติ 9,250.-

พิเศษ 5,990.-



5,000W

SVC73-2G

- เตาแก๊สขนาด 73 ซม. 2 หัวเตา
- หัวเตาทองเหลือง
- พื้นผิวทำจากกระจกนิรภัยสีดำ
- หัวเตาให้ความร้อนสูง 2 x 5,000 วัตต์
- เปลวไฟซูเปอร์ปล่องภูเขาไฟ
- ปลอดภัยด้วยระบบ Safety ตัดแก๊สอัตโนมัติ
- ระบบจุดแก๊สอัตโนมัติ
- ปรับไฟวงในได้

ปกติ 9,250.-

พิเศษ 5,990.-

เตา AXIA ตอบโจทย์อาหารสไตล์เอเชียโดยเฉพาะ

CHEF RECOMMEND MENU : เมนูแนะนำ



ปลากระพงทอดนํ้าปลา



แกงเขียวหวาน



หมูพะโล้



i-SMART INDUCTION HOB SERIES

เตาไฟฟ้าอุณหภูมิแม่นยำและคงที่

ตอบโจทย์ทุกเมนูที่ต้องการความร้อนสม่ำเสมอเป็นเวลานาน



รุ่น i-SMART 604F



เมนูฟองดูว์ ช็อกโกแลต



เมนูพะโล้หมูสามชั้น



เมนูเครื่องตุ๋นยาจีน

i-SMART SERIES (INDUCTION) PERFECT CONSISTANT COOKING RESULT



i-SMART 604F

- เตาอินดักชั่น ขนาด 60 ซม. 4 หัว
- แรงความร้อนได้อย่างรวดเร็วด้วยบูสเตอร์
- พื้นที่ทำอาหาร 2 Flexi Zones
- ควบคุมการทำงานด้วยระบบสัมผัส
- 4 หัวเตา กำลังไฟ 1,800 / 3,000 วัตต์
- Flexi Zone กำลังไฟ 3,000 / 4,000 วัตต์
- กระจกเซรามิกทนความร้อนสูง (Schott Ceran)
- โปรแกรมอุ่นอาหาร 3 ระดับ
- 42°C, 74°C, 94°C (คำนวณจากน้ำ 2 ลิตร)
- ตั้งเวลาเตือนและปิดล่วงหน้าได้ 99 นาที

ปกติ 49,000.-

พิเศษ 31,900.-



i-SMART 603 F

- เตาอินดักชั่น ขนาด 60 ซม. 3 หัว
- แรงความร้อนได้อย่างรวดเร็วด้วยบูสเตอร์
- พื้นที่ทำอาหาร 2 Single + 1 Flexi Zone
- ควบคุมการทำงานด้วยระบบสัมผัส
- ปรับกำลังไฟได้ 15 ระดับ
- หัวซ้ายบน กำลังไฟ 2,300 / 2,600 วัตต์
- หัวซ้ายล่าง กำลังไฟ 1,200 / 1,500 วัตต์
- หัวขวาบน กำลังไฟ 1,500 / 1,800 วัตต์
- หัวขวาล่าง กำลังไฟ 1,500 / 1,800 วัตต์
- Flexi Zone กำลังไฟ 3,000 / 3,600 วัตต์
- กระจกเซรามิกทนความร้อนสูง (Schott Ceran)
- ตั้งเวลาเตือนและปิดล่วงหน้าได้ 99 นาที

ปกติ 30,900.-

พิเศษ 19,900.-



i-SMART 302

- เตาอินดักชั่น ขนาด 30 ซม. 2 หัว
- ควบคุมการทำงานด้วยระบบสัมผัส
- ปรับกำลังไฟได้ 9 ระดับ
- หัวบน กำลังไฟ 2,000 วัตต์
- หัวล่าง กำลังไฟ 1,500 วัตต์
- กระจกเซรามิกทนความร้อนสูง (Schott Ceran)
- ตั้งเวลาเตือนและปิดล่วงหน้าได้ 99 นาที

ปกติ 24,500.-

พิเศษ 15,900.-



A60-003 IH

- เตาอินดักชั่น ขนาด 60 ซม. 3 หัว
- หัวบนซ้าย กำลังไฟ 1,400 / 2,000 วัตต์
- หัวล่างซ้าย กำลังไฟ 2,200 / 3,600 วัตต์
- หัวขวา กำลังไฟ 3,000 / 5,000 วัตต์
- ควบคุมการทำงานด้วยระบบสัมผัส
- ปรับกำลังไฟได้ 9 ระดับ
- กระจกเซรามิกทนความร้อนสูง (Schott Ceran)
- ตั้งเวลาเตือนและปิดล่วงหน้าได้ 99 นาที

ปกติ 39,900.-

พิเศษ 25,900.-



A60-040 GL

- เตาเซรามิก ขนาด 60 ซม. 4 หัว
- 1 หัว Double Ring, 1 หัว Dual Zone
- ควบคุมการทำงานด้วยระบบสัมผัส
- ปรับกำลังไฟได้ 9 ระดับ
- หัวซ้ายบน-ขวาล่าง กำลังไฟ 1,200 วัตต์
- หัวขวาบน Dual Zone กำลังไฟ 1,100 / 2,200 วัตต์
- หัวซ้ายล่าง Double Ring กำลังไฟ 1,000 / 2,200 วัตต์
- กระจกเซรามิกทนความร้อนสูง (Schott Ceran)
- ตั้งเวลาเตือนและปิดล่วงหน้าได้ 99 นาที

ปกติ 26,000.-

พิเศษ 16,900.-



A60-005 GL

- เตาเซรามิก ขนาด 60 ซม. 4 หัว
- ควบคุมการทำงานด้วยระบบสัมผัส
- ปรับกำลังไฟได้ 9 ระดับ
- หัวซ้ายบน-ขวาล่าง กำลังไฟ 1,200 วัตต์
- หัวขวาบน-ซ้ายล่าง กำลังไฟ 1,800 วัตต์
- กระจกเซรามิกทนความร้อนสูง (Schott Ceran)
- ตั้งเวลาเตือนและปิดล่วงหน้าได้ 99 นาที

ปกติ 21,500.-

พิเศษ 13,900.-



A30-050 GL

- เตาเซรามิก ขนาด 30 ซม. 2 หัว
- ควบคุมการทำงานด้วยระบบสัมผัส
- ปรับกำลังไฟได้ 9 ระดับ
- หัวบน กำลังไฟ 1,800 วัตต์
- หัวล่าง กำลังไฟ 1,200 วัตต์
- กระจกเซรามิกทนความร้อนสูง (Schott Ceran)
- ตั้งเวลาเตือนและปิดล่วงหน้าได้ 99 นาที

ปกติ 13,900.-

พิเศษ 8,990.-



A60-042

- เตาเพลทไฟฟ้าขนาด 60 ซม. 4 เพลท
- ควบคุมการทำงานด้วยลูกบิด
- หัวขวาบน-ซ้ายล่าง กำลังไฟ 2,000 วัตต์
- หัวซ้ายบน-ขวาล่าง กำลังไฟ 1,750 วัตต์
- 4 หัวเตาร้อนเร็ว Red dot

ปกติ 12,300.-

พิเศษ 7,990.-



A30-020

- เตาเพลทไฟฟ้าขนาด 30 ซม. 2 เพลท
- ควบคุมการทำงานด้วยลูกบิด
- หัวบน กำลังไฟ 2,000 วัตต์
- หัวล่าง กำลังไฟ 1,500 วัตต์
- 2 หัวเตาร้อนเร็ว Red dot

ปกติ 8,150.-

พิเศษ 5,290.-

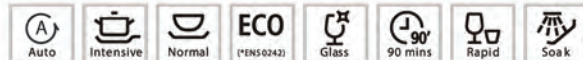
AQUA FRESH SERIES

NEW



AQUA FRESH SS15

NEW



- เครื่องล้างจานสแตนเลสแบบตั้งพื้นขนาด 60 ซม.
- ไฟสัญญาณเตือนเมื่อเกลือ หรือน้ำยาเคลือบเงาหมด
- ควบคุมการทำงานโดยระบบสัมผัส
- หน้าจอ LED แสดงระยะเวลาล้างจาน และโปรแกรมที่ใช้ล้าง
- 8 โปรแกรมล้าง : Auto (อัตโนมัติ), Intensive (ล้างเข้มข้น), Normal(ล้างปกติ), Eco (ล้างประหยัด), Glass (ล้างแก้ว), 90 min(ล้าง 90 นาที), Rapid (ล้างเร่งด่วน), Soak (ล้างน้ำเปล่า)
- 3 ฟังก์ชันพิเศษ : Extra Cleaning / Express / Extra Drying
- Dual Zone Wash สามารถเลือกโซนในการชำระล้างได้อย่างอิสระ เลือกโซนบน, โชนล่าง และโซนบนโชนล่างพร้อมกันได้
- มีตระกร้าสำหรับใส่อุปกรณ์ชิ้นเล็ก เช่น มีด, ช้อน, ส้อม
- ความจุ 15 ชุดอาหาร
- ตั้งเวลาล้างล่วงหน้าได้นาน 24 ชม.
- สีสแตนเลส
- ขนาด (WxHxD) มม.: 598x845x600

ปกติ 36,790.-

พิเศษ 23,900.-



HYDROFRESH W14



- เครื่องล้างจานแบบตั้งพื้นขนาด 60 ซม.
- ไฟสัญญาณเตือนเมื่อเกลือ หรือน้ำยาเคลือบเงาหมด
- ควบคุมการทำงานโดยปุ่มอิเล็กทรอนิกส์
- หน้าจอ LCD แสดงระยะเวลาล้างจาน และโปรแกรมที่ใช้ล้างจาน
- 7 โปรแกรมล้าง : Intensive (ล้างเข้มข้น), Normal (ล้างปกติ), Eco (ล้างประหยัด), Glass (ล้างแก้ว), 90 min (ล้าง 90 นาที), Rapid (ล้างเร่งด่วน), Soak (ล้างน้ำเปล่า)
- ความจุ 14 ชุดอาหาร
- ตั้งเวลาล้างล่วงหน้าได้นาน 24 ชม.
- สีขาว
- ขนาด (WxHxD) มม. : 604 x 845 x 598

ปกติ 30,900.-

พิเศษ 19,900.-

ISLAND HOOD TWILIGHT90-ILLUMINATION (LIGHT UP YOUR KITCHEN)



TWILIGHT90
LIGHT BLUE
SURROUNDED LED

CYCLONE MOTOR EXTRACTION POWER
1,200 m³/h

เพิ่มการดีไซน์พิเศษให้มอเตอร์
มีแรงดูดตั้งไซโคลน
มีกำลังดูดอากาศเพิ่มขึ้น 10 %



Aluminium Motor Housing



TWILIGHT 90

- เครื่องดูดควันกลางห้องขนาด 90 ซม. มีไฟล้อมรอบสีฟ้า
- Cyclone Motor กำลังดูดอากาศสูงสุด 1,200 ลบ.ม./ชม.
- กำลังไฟ 320 วัตต์
- ปรับความแรงได้ 3 ระดับ
- 5-Layers Aluminium Filter อะลูมิเนียม ฟिलเตอร์ 5 ชั้น
- ฟรี Baffle Filter
- Stainless Steel Touch Control ระบบหน้าจอสัมผัสบนหน้าสแตนเลส
- Surrounded LED สีฟ้าอ่อน ส่องสว่างรอบตัวเครื่อง
- ไฟส่องสว่าง Strip LED 2 ดวง 2*20 วัตต์
- ใช้กับระบบดูดอากาศแบบหมุนเวียน
- มี Charcoal Filters

Unit 46,000.-
พิเศษ 29,900.-

NEW

GRAVITY

Truly for Thai-Kitchen

AXIA
UNIQUE KITCHEN

“ นวัตกรรมล่าสุดของเครื่องดูดควัน
ชนิดดูดควันพุ่งตรง
ตอบใจหทัยครัวไทย สบายใจทุกเมนู ”



เจ้าแรกของประเทศไทย

GV-H90

- Gravity Hood Series เครื่องดูดควันครัวไทยแรงสูงนวัตกรรมล่าสุดของ Axia
- ใหม่! เครื่องดูดควันกราวิตี้ ชนิดดูดควันพุ่งตรงแบบใกล้ชิด
- Turbo Jet Motor กำลังดูดอากาศสูงสุด 1,600 ลบ.ม./ชม.
- Jet Wings Impeller วงล้อใบพัดมอเตอร์วิวัฒนาการเดียวกับวงล้อใบพัดปีกเครื่องบินความเร็วสูง เพิ่มประสิทธิภาพความเร็วในการหมุนของใบพัดได้เพิ่มขึ้นหลายเท่าตัว
- ปรับความแรงได้ 3 ระดับ
- 3IN1 Filters : 1 x Perimeter Filter + 1 x Baffle Filter + 1 x 5-Layers Aluminium Filter
- Centerd Perimeter Angle Solution ตำแหน่งการวางของเพอร์ริมีเตอร์ถูกคำนวณโดยวิศวกรผู้เชี่ยวชาญด้วยการตั้งตำแหน่งการเอียงอยู่ในองศาที่สมบูรณ์แบบที่สุดในการดูดดักจับควัน เพิ่มการเก็บควันครอบคลุมทุกพื้นที่ 90 ซม.
- Fully Black Glass Touch Control ที่สุดของการดีไซน์ระบบสัมผัสบนหน้าตัวเครื่องระจกดำ
- ไฟส่องสว่าง Long Strip LED สีฟ้า 2 ดวง
- ขยายกำลังระยะการติดตั้งให้ใกล้บริเวณดูดควันมากขึ้นที่ 450 มม.
- ใช้กับระบบดูดอากาศออกนอกห้องเท่านั้น

ปกติ 46,000.-

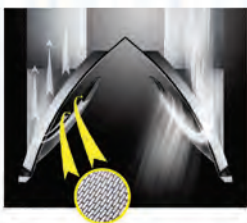
พิเศษ 29,900.-

Turbo Jet Motor 1,600 m³/H Larger 30% Suction Power



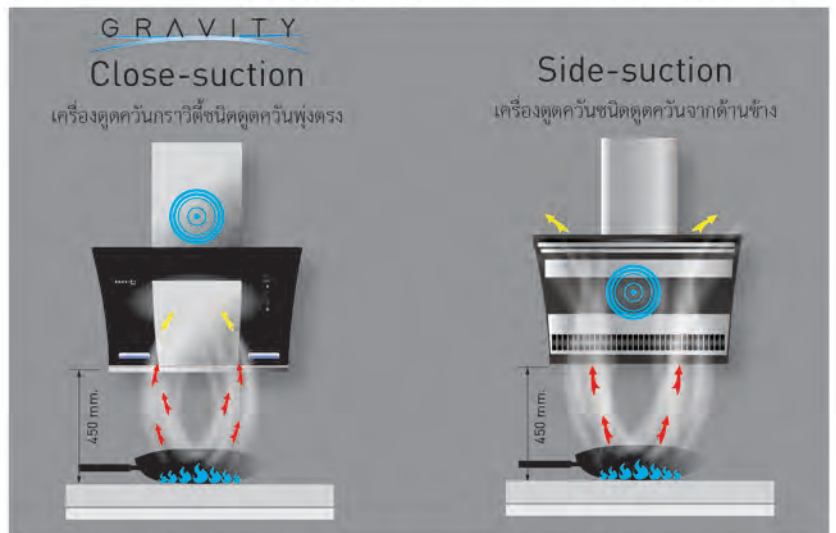
นวัตกรรมมอเตอร์เทอร์โบเจ็ตลิซิทือเฉพาะ Axia มอเตอร์พลังสูงเทียบเท่ากับมอเตอร์ของเครื่องบินเจ็ตความเร็วสูง มีกำลังแรงดูด 1,600 ลบ.ม./ชม. ดีไซน์ออกแบบเป็นมอเตอร์แบบปิดเพื่อไม่มีช่องว่าง ทำให้น้ำมันหรือเศษอาหารไม่สามารถเข้าไปในมอเตอร์ได้ เพิ่มประสิทธิภาพในการดูดควันได้อย่างต่อเนื่องมากขึ้น 30%

3IN1 Filters: 1 x Centered Perimeter Angle Solution + 1 x Baffle Filter + 1 x 5-Layers Aluminium Filter



ด้วยวิศวกรรมการออกแบบแผ่น Perimeter Filter สแตนเลสแผ่นใหญ่โดยวิศวกรผู้เชี่ยวชาญได้กำหนดตำแหน่งการวางได้อย่างเหมาะสมที่สุดที่มีการตั้งค่าของตำแหน่งการเอียงของแผ่นเพอร์ริมีเตอร์ให้อยู่ในองศาที่สมบูรณ์แบบในการดูดดักจับควันและสิ่งสกปรกพร้อมทั้งยังมีแผ่น Baffle Filter และ 5-Layers Aluminium Filter ช่วยกรองคราบน้ำมันและความร้อนได้ดียิ่งขึ้น

ตารางเปรียบเทียบเครื่องดูดควันชนิดดูดควันพุ่งตรงแบบใกล้ชิด และชนิดดูดควันจากด้านข้าง



Close-suction	Side-suction
บริเวณพื้นที่ในการกักเก็บควัน	บริเวณพื้นที่ในการกักเก็บควัน
ประสิทธิภาพความแรงในการดูดควัน	ประสิทธิภาพความแรงในการดูดควัน
ประสิทธิภาพในการดูดควันออกนอกห้อง	ประสิทธิภาพในการดูดควันออกนอกห้อง
ระยะพื้นที่ในการดูดควัน	ระยะพื้นที่ในการดูดควัน
ความปลอดภัย	ความปลอดภัย

NEW

AXIA
UNIQUE KITCHEN

CLASSE
SERIES



C-ELITE 90



Thoroughly Solve The Problem Of Smoke Remove In Thai - Asian Kitchen

นวัตกรรมดูดจับควัน ปรับระดับแผ่นเพอร์ริมิเตอร์ขึ้น-ลง อัตโนมัติ ที่สุดของการกำจัดกลิ่น, ควัน และความร้อนอันไม่พึงประสงค์ สำหรับครัวไทยและเอเชียแท้จริง



Turbo Jet Intelligent Motor 1,600 m³/h

มอเตอร์ Axia Turbo Jet Intelligent ลิขสิทธิ์เฉพาะของ Axia มอเตอร์สามารถคำนวณรอบการหมุนมอเตอร์ตามระดับแรงดูดที่เลือกใช้มอเตอร์พลังแรงสูง แรงเทียบเท่าเครื่องบินเจตกำลังดูดสูงสุด 1,600 ลบ.ม/ชม. ออกแบบมอเตอร์ให้เป็นแบบปิด เพื่อป้องกันน้ำมันหรือเศษอาหารเข้าไปยังมอเตอร์เพิ่มประสิทธิภาพการทำงานของมอเตอร์ให้แรงสูงสุด



CLASSE Display Touch Control

หน้าจอตีชนเป็นเอกลักษณ์ "CLASSE DISPLAY" ออกแบบเป็นทรงกลมระบบสัมผัส รวบรวมการควบคุมอยู่ในจุดเดียวใช้งานง่ายเพียงปลายนิ้วสัมผัส



Automatic Perimeter Filter

นวัตกรรมการออกแบบ Automatic Perimeter ที่สามารถปรับระดับขึ้น-ลง ได้อัตโนมัติตามระดับการดูดควัน คิดค้นโดยวิศวกรผู้เชี่ยวชาญช่วยในการดักจับควันได้มากกว่าถึง 35%



Extra-Super Turbo Motor 1,600 m³/h

มอเตอร์ที่ถูกพัฒนาอย่างต่อเนื่องให้มีขนาดใหญ่และแรงขึ้นกว่าเดิม กำลังสูงสุด 1,600 ลบ.ม/ชม. พร้อมใบพัดมอเตอร์ตีชนใหม่ เพิ่มประสิทธิภาพการทำงานได้อย่างยอดเยี่ยม



Gesture Sensor Display Control

Axia พัฒนาระบบควบคุมการทำงานที่เหนือกว่า ด้วยระบบการควบคุมเซ็นเซอร์หน้าจอบนเคสเลื่อนไหว "Gesture Sensor Control" เพียงคุณโบกมือเบา ๆ โดยไม่จำเป็นต้องสัมผัสเครื่องคุณก็สามารถควบคุมการทำงานได้แล้ว



Auto Heat Cleaning 9 Mins/Time

ระบบทำความสะอาดฟิลเตอร์อัตโนมัติ โดยใช้แผ่นฮีตเตอร์ทำความร้อนที่อุณหภูมิ 80°C 8 นาที พร้อมระบายความร้อนอีก 1 นาที ละลายคราบน้ำมันที่เกาะอยู่ตามฟิลเตอร์ ให้ละลายไหลลงสู่รางรับน้ำมันได้ง่ายขึ้น ช่วยคุณในการทำ ความสะอาดได้อย่างหมดจด



Jet Wing Impeller

วงล้อใบพัดมอเตอร์ได้แรงบันดาลใจจากการตีชนจากปีกเครื่องบินเจต วงล้อใบพัดแบบหยัก 2 ชั้น เพิ่มประสิทธิภาพในการหมุนของใบพัดมอเตอร์ สามารถรับแรงลมหมุนได้เร็วขึ้นหลายเท่าตัว



9 Multiple Speeds

ตอบโจทย์ทุกการทำอาหารด้วยระดับการดูดควันที่มีให้เลือกถึง 9 ระดับไม่ว่าคุณจะทำ ต้ม นึ่ง ผัด ทอด ก็สามารถเลือกระดับการดูดควันได้ตั้งใจต้องการ

* มีสินค้าเฉพาะบางรุ่นเท่านั้น

CLASSE SERIES



Automatic Perimeter



Turbo Jet Intelligent Motor
1,600 m³/h



Jet Wing Impeller



CLASSE Display



Gesture Sensor Display



Extra-Super Turbo Motor
1,600 m³/h



3 Baffle Filters



Auto Heat Cleaning



MOTOR
SUPER TURBO
1,500 m³/h



CLASSE Display



1 Baffle Filter



9 Multiple Speeds

C-ELITE 90

CLASSE

- เครื่องดูดควันกระจกดำ ขนาด 90 ซม. ชนิดเพอร์ริมิเตอร์แผ่นกว้าง
- CLASSE DISPLAY แผงควบคุมดีไซน์เฉพาะระบบสัมผัสรวมการควบคุมอยู่ในจุดเดียว
- Turbo Jet Intelligent Motor สามารถคำนวณรอบการหมุนมอเตอร์ตามระดับแรงดูดที่เลือกใช้ กำจัดกลิ่น, ควัน และความชื้นได้อย่างหมดจด กำลังดูดอากาศสูงสุด 1,600 ลบ.ม./ชม.
- Jet Wing Impeller วงล้อใบพัดมอเตอร์ใหม่ ดีไซน์แผ่นหยัก 2 ชั้นเพิ่มประสิทธิภาพการหมุนของใบพัดมอเตอร์ได้ดียิ่งขึ้น
- Automatic Perimeter แผ่นเพอร์ริมิเตอร์ฟิลเตอร์ที่สามารถปรับขึ้น-ลงอัตโนมัติได้ตามระดับการดูดควัน
- ไฟส่องสว่างแบบ LED 2 ดวง
- ตั้งเวลาปิดล่วงหน้าได้ 3 นาที
- ใช้กับระบบดูดอากาศออกนอกห้องเท่านั้น
- มาตรฐานน้ำมัน

ปกติ 30,900.-

พิเศษ 19,900.-

C-SENSE 90

CLASSE

- เครื่องดูดควันกระจกดำ ขนาด 90 ซม. กระจกเงาเรียบเนียน
- Gesture Sensor Display ระบบควบคุมแบบเคลื่อนไหว เพียงคุณโบกมือเบา ๆ โดยไม่ต้องสัมผัสเครื่องก็สามารถควบคุมการทำงานได้
- Extra-Super Turbo Motor วิวัฒนาการสุดยอดเยี่ยมที่ Axia พัฒนาอย่างต่อเนื่อง สามารถกำจัดกลิ่น, ควัน และความชื้นได้อย่างหมดจด กำลังดูดอากาศสูงสุด 1,600 ลบ.ม./ชม.
- Baffle Filter 3 แผ่น พร้อมรางรับน้ำมันดีไซน์องศาเอียง
- Auto Heat Cleaning ระบบทำความสะอาดฟิลเตอร์อัตโนมัติ โดยใช้แผ่นฮีตเตอร์ทำความร้อนละลายที่ 80°C 8 นาที พร้อมระบายความร้อนอีก 1 นาทีทำให้คราบน้ำมันไหลลงสู่รางรับน้ำมันได้อย่างสะอาดหมดจด
- ตั้งเวลาปิดล่วงหน้าได้ 3 นาที
- ไฟส่องสว่าง LED 2 ดวง
- ใช้กับระบบดูดอากาศออกนอกห้องเท่านั้น
- มาตรฐานน้ำมัน

ปกติ 24,500.-

พิเศษ 15,900.-

C-CURVE 90

CLASSE

- เครื่องดูดควันกระจกดำ ขนาด 90 ซม. กระจกทรงโค้ง
- CLASSE DISPLAY แผงควบคุมดีไซน์เฉพาะระบบสัมผัสรวมการควบคุมอยู่ในจุดเดียว
- Super Turbo Motor วิวัฒนาการสุดยอดเยี่ยมที่ Axia พัฒนาอย่างต่อเนื่อง สามารถกำจัดกลิ่น, ควัน และความชื้นได้อย่างหมดจด กำลังดูดอากาศสูงสุด 1,500 ลบ.ม./ชม.
- Baffle Filter 1 แผ่น พร้อมรางรับน้ำมันดีไซน์องศาเอียง
- 9 Multiple Speeds ตอบโจทย์ทุกการทำอาหารด้วยระบบการดูดควันที่มีให้เลือกถึง 9 ระดับ
- ไฟส่องสว่าง LED 2 ดวง
- ตั้งเวลาปิดล่วงหน้าได้ 1.30 นาที
- ใช้กับระบบดูดอากาศออกนอกห้องเท่านั้น
- มาตรฐานน้ำมัน

ปกติ 21,500.-

พิเศษ 13,900.-

SUPER TURBO MOTOR

เจ้าแรกของประเทศไทย

เทคโนโลยีล่าสุดของเครื่องดูดควันสำหรับครัวไทยอย่างแท้จริงด้วยการพัฒนามอเตอร์ Super Turbo Motor เพียง 250 วัตต์ แต่ให้กำลังดูดสูงสุด 1500 m³/h พร้อมกับใบพัดที่ถูกออกแบบใหม่ทำจากโลหะเคลือบสารป้องกันการเกาะของน้ำมัน



MOTOR
SUPER TURBO
1,500 m³/h

ดูดแรงจริง 1,500 ลบ.ม./ชม.

BENEFIT OF ALL BAFFLE FILTERS



More Efficient Greasing
Oil Absorption 20%

สามารถดูดควัน และกักเก็บน้ำมันได้
ประสิทธิภาพมากขึ้น 20%



ระบบเซ็นเซอร์ดูดควันอัตโนมัติ



เป็นระบบการดูดควันด้วยตนเอง โดยโปรแกรมจะเปิดอัตโนมัติ หากเกิดควันไม่อันพึงประสงค์ สร้างความปลอดภัยได้โดยฉับพลัน
พิสูจน์ได้ด้วยตัวคุณเอง

CONE BAFFLE FILTER HM-T09C



- เครื่องดูดควันหน้าจอร์จจก้าแบบระจิม 90 ซม.
- Super Turbo Motor กำลังดูดอากาศสูงสุด 1,500 ลบ.ม./ชม.
- ปรับความแรงได้ 3 ระดับ
- Auto Sensor Mode ระบบดูดจับควันอัตโนมัติ
- Professional Cone Baffle Filter (ถาดรองน้ำมัน)
- ควบคุมการทำงานด้วยระบบสัมผัส Sliding Control
- ไฟส่องสว่างแบบ LED 2 ดวง
- ใช้กับระบบดูดอากาศออกนอกห้องเท่านั้น

ปกติ 29,000.-

พิเศษ 18,900.-



1 BAFFLE FILTER

T8-90



- เครื่องดูดควันหน้าจอร์จจก้าแบบระจิม 90 ซม.
- Basic / Normal Turbo Motor กำลังดูดอากาศสูงสุด 1,200 ลบ.ม./ชม.
- ปรับความแรงได้ 3 ระดับ
- 1 Baffle Filter
- ควบคุมการทำงานแบบปุ่มกด
- ไฟส่องสว่าง LED 2 ดวง
- ใช้กับระบบดูดอากาศออกนอกห้องเท่านั้น
- ถาดรองน้ำมัน

ปกติ 15,500.-

พิเศษ 9,990.-



MOTOR
NAUTILUS
1,500 m³/h

AX953 XS F90

- เครื่องดูดควันหน้าจอร์จจก้าแบบระจิม 90 ซม.
- มอเตอร์ใบพัดคู่ตีไซน์หอยโข่ง
- กำลังดูดอากาศสูงสุด 1,500 ลบ.ม./ชม.
- ปรับความแรงได้ 3 ระดับ
- ควบคุมการทำงานด้วยระบบสัมผัส
- ไฟส่องสว่าง LED 2 ดวง
- ใช้กับระบบดูดอากาศออกนอกห้องเท่านั้น
- ระบบเตือนทำความสะอาดฟิลเตอร์
- อลูมิเนียมฟิลเตอร์ 5 ชั้น พร้อมแผ่นสแตนเลส

ปกติ 21,500.-

พิเศษ 13,900.-



HERO BLACK 90



- เครื่องดูดควันหน้าจอกระจกตาแบบกระโถม 90 ซม.
- กระจกตาสวยงามทรงโค้ง
- กำลังดูดอากาศสูงสุด 1,200 ลบ.ม./ชม.
- ปรับความแรงได้ 3 ระดับ
- ควบคุมการทำงานแบบปุ่มกด
- Baffle Filters 2 แผ่น
- ไฟส่องสว่าง LED 2 ดวง
- ใช้กับระบบดูดอากาศออกนอกห้องเท่านั้น
- ถาดรองน้ำมัน

ปกติ 13,500.-
พิเศษ 8,590.-



AX890 XS F90

- เครื่องดูดควันแบบกระโถม 90 ซม.
- กำลังดูดอากาศสูงสุด 1,200 ลบ.ม./ชม.
- ปรับความแรงได้ 3 ระดับ
- ควบคุมการทำงานแบบปุ่มกด
- ไฟส่องสว่าง LED 2 ดวง
- ใช้กับระบบดูดอากาศออกนอกห้องเท่านั้น
- อลูมิเนียมฟิลเตอร์ 5 ชั้น พร้อมแผ่นสแตนเลส

ปกติ 13,500.-
พิเศษ 8,590.-



C-SENSE 60

NEW

- เครื่องดูดควันกระจกตา 60 ซม. กระจกเจียระไนขอบ
- Gesture Sensor Display ระบบควบคุมแบบเคลื่อนไหว เพียงคุณโบกมือเบา ๆ โดยไม่ต้องสัมผัสเครื่องก็สามารถควบคุมการทำงานได้
- Basic / Normal Turbo Motor กำลังดูดอากาศสูงสุด 1,200 ลบ.ม./ชม.
- ปรับความแรงได้ 3 ระดับ
- Baffle Filters 2 แผ่นรองรับน้ำมันดีไซน์องศาเอียง
- Auto Heat Cleaning ระบบทำความสะอาดฟิลเตอร์อัตโนมัติเป็นเวลา 9 นาที
- ไฟส่องสว่าง LED 2 ดวง
- ตั้งเวลาปิดล่วงหน้าได้ 3 นาที
- ใช้กับระบบดูดอากาศออกนอกห้องเท่านั้น
- ถาดรองน้ำมัน

ปกติ 18,350.-
พิเศษ 11,900.-



AX860 XS F60

- เครื่องดูดควันแบบกระโถม 60 ซม.
- กำลังดูดอากาศสูงสุด 1,200 ลบ.ม./ชม.
- ปรับความแรงได้ 3 ระดับ
- ควบคุมการทำงานแบบปุ่มกด
- ไฟส่องสว่าง LED 2 ดวง
- ใช้กับระบบดูดอากาศออกนอกห้องเท่านั้น
- อลูมิเนียมฟิลเตอร์ 5 ชั้น พร้อมแผ่นสแตนเลส

ปกติ 12,900.-
พิเศษ 8,390.-

I-NERO/I-SLIM SERIES STANDARD HOOD COLLECTION 60,90 CM.



I-NERO60 PU

- เครื่องดูดควันแบบมาตรฐาน 60 ซม.
- กำลังดูดอากาศสูงสุด 550 ลบ.ม./ชม.
- โครงสร้างอลูมิเนียมเคลือบสีดำ
- ปรับความแรงได้ 3 ระดับ
- ควบคุมการทำงานแบบปุ่มกด
- ไฟส่องสว่าง LED 2 ดวง
- ใช้กับระบบดูดอากาศหมุนเวียนและออกภายนอก
- อลูมิเนียมฟิลเตอร์ 5 ชั้น

ปกติ 7,690.-
พิเศษ 4,990.-



I-NERO90 PU

- เครื่องดูดควันแบบมาตรฐาน 90 ซม.
- กำลังดูดอากาศสูงสุด 550 ลบ.ม./ชม.
- โครงสร้างอลูมิเนียมเคลือบสีดำ
- ปรับความแรงได้ 3 ระดับ
- ควบคุมการทำงานแบบปุ่มกด
- ไฟส่องสว่าง LED 2 ดวง
- ใช้กับระบบดูดอากาศหมุนเวียนและออกภายนอก
- อลูมิเนียมฟิลเตอร์ 5 ชั้น

ปกติ 8,790.-
พิเศษ 5,690.-



I-NERO60 ITC

- เครื่องดูดควันแบบมาตรฐาน 60 ซม.
- กำลังดูดอากาศสูงสุด 550 ลบ.ม./ชม.
- โครงสร้างสแตนเลส
- ปรับความแรงได้ 3 ระดับ
- ระบบสัมผัส Invisible Touch Control
- ไฟส่องสว่าง LED 2 ดวง
- ใช้กับระบบดูดอากาศหมุนเวียนและออกภายนอก
- อลูมิเนียมฟิลเตอร์ 5 ชั้น

ปกติ 9,690.-
พิเศษ 6,290.-



I-SLIM60 RD

- เครื่องดูดควันแบบฝังในเฟอร์นิเจอร์ 60 ซม.
- กำลังดูดอากาศสูงสุด 650 ลบ.ม./ชม.
- หน้ากระจกตา
- ควบคุมการทำงานด้วยระบบอัตโนมัติ
- ไฟส่องสว่าง LED 2 ดวง
- ใช้กับระบบดูดอากาศออกนอกห้องเท่านั้น
- อลูมิเนียมฟิลเตอร์ 5 ชั้น

ปกติ 7,500.-
พิเศษ 5,990.-

- ✓ อ่างล้างจานแกรนิตสังเคราะห์ เนื้อเนียน แข็งแรง ทนทาน
- ✓ ทนความร้อนสูง 280 °C
- ✓ ทนทานต่อรอยขีดข่วน
- ✓ ป้องกันเชื้อรา แบคทีเรีย

NEW
collection



ก๊อกน้ำดีไซน์สวย เพิ่มระดับความหรูหรา



ARTISAN B/S

NEW SINK FAUCET



- ก๊อกน้ำอาร์คติก โปร
- สีเงิน - ดำ
- ตัวก๊อกชุบด้วยโครเมียม
- หัวก๊อกน้ำสามารถเลื่อนปรับได้
- ก๊อกน้ำผสมร้อน - เย็น
- ปรับรูปแบบน้ำได้ 2 รูปแบบ
- วัสดุทำจากทองเหลือง

ปกติ 10,900.- พิเศษ **6,990.-**



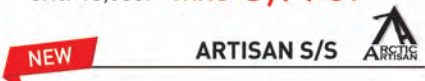
- ก๊อกน้ำอาร์ทิสัน แบล็คแอนดซิลเวอร์
- สีดำ - เงิน
- ตัวก๊อกน้ำชุบด้วยโครเมียม
- ก๊อกน้ำผสมร้อน - เย็น
- ปรับรูปแบบน้ำได้ 2 รูปแบบ
- วัสดุทำจากทองเหลือง

ปกติ 9,250.- พิเศษ **5,990.-**



- ก๊อกน้ำอาร์คติก นอร์
- สีดำ
- ก๊อกน้ำเย็น ดีไซน์สวย
- วัสดุทำจากทองเหลือง

ปกติ 6,150.- พิเศษ **3,990.-**



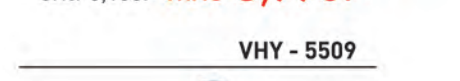
- ก๊อกน้ำอาร์ทิสัน ซิลเวอร์
- สีเงิน
- ตัวก๊อกน้ำชุบด้วยโครเมียม
- ก๊อกน้ำเย็น ดีไซน์สวย
- วัสดุทำจากทองเหลือง

ปกติ 4,600.- พิเศษ **2,990.-**



- ก๊อกน้ำสเปซ 360
- หัวก๊อกน้ำสามารถเลื่อนปรับได้
- ก๊อกน้ำเย็น

ปกติ 3,090.- พิเศษ **1,990.-**



- ก๊อกน้ำ VHY-5509
- ก๊อกน้ำเย็น

ปกติ 790.- พิเศษ **490.-**

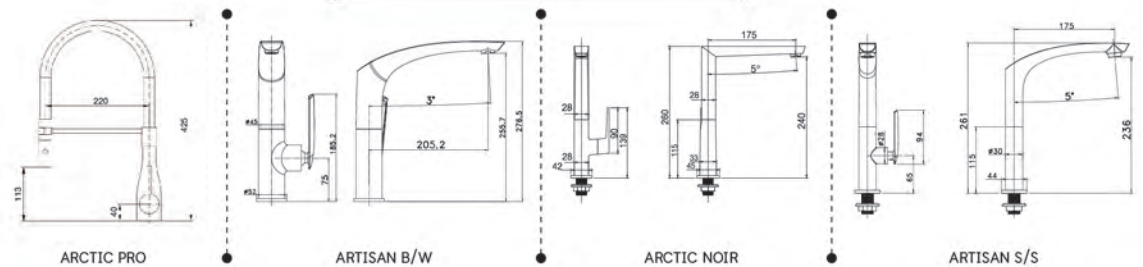
SC-0755 CH



- ก๊อกน้ำ SC-0755 CH
- ก๊อกน้ำเย็น

39 ปกติ 390.- พิเศษ **250.-**

SINK FAUCET DIMENSION





ICONIC 5751

NEW

- อ่างล้างจานชนิด 1 หลุม
- ขนาดอ่าง ก 570 x ย 510 x ล 217 มม.
- ทนความร้อนสูงถึง 280 องศา
- ทนต่อรอยขีดข่วน ทำความสะอาดง่าย
- ตัว Sink ทำจากหินแกรนิตสีดำ

แถมฟรี ชุดสะอาดปกติ/ก๊อมน้ำใหม่ Arctic Noir
หรือก๊อมน้ำ Splash 360°



ปกติ 15,290.-
พิเศษ 9,900.-



ICONIC 7951

- อ่างล้างจานชนิด 1 หลุม
- ขนาดอ่าง ก 790 x ย 510 x ล 217 มม.
- ทนความร้อนสูงถึง 280 องศา
- ทนต่อรอยขีดข่วน ทำความสะอาดง่าย
- ตัว Sink ทำจากหินแกรนิตสีดำ

แถมฟรี ชุดสะอาดปกติ/ก๊อมน้ำใหม่ Arctic Noir
หรือก๊อมน้ำ Splash 360°



ปกติ 21,390.-
พิเศษ 13,900.-



ICONIC DR 8650

NEW

- อ่างล้างจานชนิด 1 หลุม 1 ที่พัก
- ขนาดอ่าง ก 860 x ย 500 x ล 230 มม.
- ทนความร้อนสูงถึง 280 องศา
- ทนต่อรอยขีดข่วน ทำความสะอาดง่าย
- ตัว Sink ทำจากหินแกรนิตสีดำ

แถมฟรี ชุดสะอาดปกติ/ก๊อมน้ำใหม่ Arctic Noir
หรือก๊อมน้ำ Splash 360°



ปกติ 16,790.-
พิเศษ 10,900.-



ICONIC 8650

- อ่างล้างจานชนิด 2 หลุม
- ขนาดอ่าง ก 860 x ย 500 x ล 230 มม.
- ทนความร้อนสูงถึง 280 องศา
- ทนต่อรอยขีดข่วน ทำความสะอาดง่าย
- ตัว Sink ทำจากหินแกรนิตสีดำ

แถมฟรี ชุดสะอาดปกติ/ก๊อมน้ำใหม่ Arctic Noir
หรือก๊อมน้ำ Splash 360°



ปกติ 21,390.-
พิเศษ 13,900.-



ICONIC 10050

- อ่างล้างจานชนิด 1 หลุม 1 ที่พัก
- ขนาดอ่าง ก 1000 x ย 500 x ล 230 มม.
- ทนความร้อนสูงถึง 280 องศา
- ทนต่อรอยขีดข่วน ทำความสะอาดง่าย
- ตัว Sink ทำจากหินแกรนิตสีดำ

แถมฟรี ชุดสะอาดปกติ/ก๊อมน้ำใหม่ Arctic Noir
หรือก๊อมน้ำ Splash 360°



ปกติ 21,390.-
พิเศษ 13,900.-



ICONIC 11650

- อ่างล้างจานชนิด 2 หลุม 1 ที่พัก
- ขนาดอ่าง ก 1160 x ย 500 x ล 230 มม.
- ทนความร้อนสูงถึง 280 องศา
- ทนต่อรอยขีดข่วน ทำความสะอาดง่าย
- ตัว Sink ทำจากหินแกรนิตสีดำ

แถมฟรี ชุดสะอาดปกติ/ก๊อมน้ำใหม่ Arctic Noir
หรือก๊อมน้ำ Splash 360°



ปกติ 26,000.-
พิเศษ 16,900.-



MEGATRON 10051

- อ่างล้างจานชนิด 1 หลุม 1 ที่พัก
- ขนาดอ่าง ก 1000 x ย 510 x ล 217 มม.
- ทนความร้อนสูงถึง 280 องศา
- ทนต่อรอยขีดข่วน ทำความสะอาดง่าย
- ตัว Sink ทำจากหินแกรนิตสีดำ

แถมฟรี ชุดสะอาดปกติ/ก๊อมน้ำ Splash 360°



ปกติ 15,290.-
พิเศษ 9,900.-



VENICE 11650

- อ่างล้างจานชนิด 2 หลุม 1 ที่พัก
- ขนาดอ่าง ก 1160 x ย 500 x ล 224 มม.
- ทนความร้อนสูงถึง 280 องศา
- ทนต่อรอยขีดข่วน ทำความสะอาดง่าย
- ตัว Sink ทำจากหินแกรนิตสีดำ

แถมฟรี ชุดสะอาดปกติ/ก๊อมน้ำ Splash 360°



ปกติ 18,390.-
พิเศษ 11,900.-

TRITON
SERIES



ก๊อกน้ำ SPLASH 360°



Power of Water Injection

ก๊อกน้ำแรงฉีดทำความสะอาดทั่วถึง
ได้ทุกมุมของอ่างล้างจาน 360°

230 มม.

ลึกเพิ่มพิเศษ

4 มม. Sink Handmade Edge
ดีไซน์ใหม่ ขอบหนา 4 มม.

4 mm.
EDGE



TRITON 6050

- อ่างล้างจานชนิด 1 หลุม
 - ขนาดอ่าง ก 600 x ย 500 x ล 230 มม.
 - ตัว Sink ทำจากสแตนเลส 304 อย่างดี
- แถมฟรี ชุดตะกั่ว/ตะกร้า/
ก๊อกน้ำใหม่ Splash 360°/ตะกร้าสแตนเลสขอบไม้

ฟรี!



ก๊อกน้ำ
Splash 360°



SS Food Basket

ปกติ 12,300.-
พิเศษ 7,990.-



TRITON 3045

- อ่างล้างจานชนิด 2 หลุม
- ขนาดอ่าง ก 830 x ย 500 x ล 230 มม.
- ตัว Sink ทำจากสแตนเลส 304 อย่างดี

แถมฟรี ชุดตะกั่ว/ตะกร้า/
ก๊อกน้ำใหม่ Splash 360°/ตะกร้าสแตนเลสขอบไม้

ฟรี!



ก๊อกน้ำ
Splash 360°



SS Food Basket

ปกติ 15,370.-
พิเศษ 9,990.-



TRITON 8250

- อ่างล้างจานชนิด 1 หลุม
 - ขนาดอ่าง ก 820 x ย 500 x ล 230 มม.
 - ตัว Sink ทำจากสแตนเลส 304 อย่างดี
- แถมฟรี ชุดตะกั่ว/ตะกร้า/
ก๊อกน้ำใหม่ Splash 360°/ตะกร้าสแตนเลสขอบไม้

ฟรี!



ก๊อกน้ำ
Splash 360°



SS Food Basket

ปกติ 13,830.-
พิเศษ 8,990.-



TRITON 8350

- อ่างล้างจานชนิด 2 หลุม
- ขนาดอ่าง ก 830 x ย 500 x ล 230 มม.
- ตัว Sink ทำจากสแตนเลส 304 อย่างดี

แถมฟรี ชุดตะกั่ว/ตะกร้า/
ก๊อกน้ำใหม่ Splash 360°/ตะกร้าสแตนเลสขอบไม้

ฟรี!



ก๊อกน้ำ
Splash 360°



SS Food Basket

ปกติ 15,370.-
พิเศษ 9,990.-



TRITON 10050

- อ่างล้างจานชนิด 1 หลุม 1 ที่พัก
 - ขนาดอ่าง ก 1000 x ย 500 x ล 230 มม.
 - ตัว Sink ทำจากสแตนเลส 304 อย่างดี
- แถมฟรี ชุดตะกั่ว/ตะกร้า/
ก๊อกน้ำใหม่ Splash 360°/ตะกร้าสแตนเลสขอบไม้

ฟรี!



ก๊อกน้ำ
Splash 360°



SS Food Basket

ปกติ 18,450.-
พิเศษ 11,990.-



TRITON 11650

- อ่างล้างจานชนิด 2 หลุม 1 ที่พัก
- ขนาดอ่าง ก 1160 x ย 500 x ล 230 มม.
- ตัว Sink ทำจากสแตนเลส 304 อย่างดี

แถมฟรี ชุดตะกั่ว/ตะกร้า/
ก๊อกน้ำใหม่ Splash 360°/ตะกร้าสแตนเลสขอบไม้

ฟรี!



ก๊อกน้ำ
Splash 360°



SS Food Basket

ปกติ 21,530.-
พิเศษ 13,990.-

“
**THE EUROPEAN LUXURY
DESIGN HANDMADE SINK**

เจ้าแห่งอ่างล้างจาน ดีไซน์ระดับยุโรป
”



*รูปสินค้าเพื่อโฆษณาเท่านั้น



ATHENS 10050

- อ่างล้างจาน The European Luxury Design Handmade Sink 2 หลุมไม่มีที่พัก
- ขนาดอ่าง ก 1000 x ย 500 x ล 245 มม
- ตัว Sink ทำจากสแตนเลส 304 อย่างดี

แถมฟรี ชุดสะดือตะแกรง/ก๊อกน้ำ ARTISAN S/S
ถาดสแตนเลสพร้อมรูก๊อกน้ำ/ตะแกรงโรลเมต

ปกติ 24,500.-

พิเศษ 15,900.-



ATHENS 8250

- อ่างล้างจาน The European Luxury Design Handmade Sink 1 หลุมไม่มีที่พัก
- ขนาดอ่าง ก 820 x ย 500 x ล 220 มม
- ตัว Sink ทำจากสแตนเลส 304 อย่างดี

แถมฟรี ชุดสะดือตะแกรง/ก๊อกน้ำ ARTISAN S/S
ถาดสแตนเลสพร้อมรูก๊อกน้ำ/ตะแกรงโรลเมต

ปกติ 22,930.-

พิเศษ 14,900.-



ATHENS 6650

- อ่างล้างจาน The European Luxury Design Handmade Sink 1 หลุมไม่มีที่พัก
- ขนาดอ่าง ก 660 x ย 500 x ล 245 มม
- ตัว Sink ทำจากสแตนเลส 304 อย่างดี

แถมฟรี ชุดสะดือตะแกรง/ก๊อกน้ำ ARTISAN S/S
ถาดสแตนเลสพร้อมรูก๊อกน้ำ/ตะแกรงโรลเมต

ปกติ 19,900.-

พิเศษ 12,900.-



ก๊อมน้ำ Splash 360°

ที่เสียบมีด

ที่วางฟองน้ำ

ถังขยะใส่เศษอาหาร



นวัตกรรม
อ่างล้างจาน
ฟังก์ชันครบครัน



MULTI-WAVE 12050

- อ่างล้างจานชนิด 2 หลุม 1 ที่พัก
 - ขนาดอ่าง ก 1200 x ย 500 x ล 210 มม.
 - มีที่วางฟองน้ำ
 - ตัว Sink ทำจากสแตนเลสอย่างดี
- แถมฟรี ชุดตะกั่วตะกร้า/ก๊อมน้ำใหม่ Splash 360°



ปกติ 7,090.-
พิเศษ 4,590.-

MULTI-WAVE 9143

- อ่างล้างจานชนิด 2 หลุม 1 ฟังก์ชันพิเศษ
 - ขนาดอ่าง ก 910 x ย 430 x ล 210 มม.
 - มีที่เสียบมีด, ที่วางฟองน้ำ, ถังขยะใส่เศษอาหาร
 - ตัว Sink ทำจากสแตนเลสอย่างดี
- แถมฟรี ชุดตะกั่วตะกร้า/ก๊อมน้ำใหม่ Splash 360°



ปกติ 10,790.-
พิเศษ 6,990.-

RIVIERA SERIES



RIVIERA 100

- อ่างล้างจานชนิด 1 หลุม 1 ที่พัก
 - ขนาดอ่าง ก 1000 x ย 500 x ล 215 มม.
 - นวัตกรรมการเคลือบสีหลังตัว Sink เพื่อป้องกันสนิม และยืดอายุการใช้งาน
 - ตัว Sink ทำจากสแตนเลส สตีล
- แถมฟรี ชุดตะกั่ว/ก๊อมน้ำใหม่



ปกติ 3,690.-
พิเศษ 2,390.-



RIVIERA 120

- อ่างล้างจานชนิด 2 หลุม 1 ที่พัก
 - ขนาดอ่าง ก 1200 x ย 500 x ล 205 มม.
 - นวัตกรรมการเคลือบสีหลังตัว Sink เพื่อป้องกันสนิม และยืดอายุการใช้งาน
 - ตัว Sink ทำจากสแตนเลส สตีล
- แถมฟรี ชุดตะกั่ว/ก๊อมน้ำใหม่



ปกติ 5,250.-
พิเศษ 3,390.-

VENUS SERIES



VENUS 80

- อ่างล้างจานชนิด 1 หลุม 1 ที่พัก
 - ขนาดอ่าง ก 800 x ย 500 x ล 190 มม.
 - นวัตกรรมการเคลือบสีหลังตัว Sink เพื่อป้องกันสนิม และยืดอายุการใช้งาน
 - ตัว Sink ทำจากสแตนเลส สตีล
- แถมฟรี ชุดตะกั่ว/ก๊อมน้ำใหม่



ปกติ 3,100.-
พิเศษ 1,990.-



VENUS 120

- อ่างล้างจานชนิด 2 หลุม 1 ที่พัก
 - ขนาดอ่าง ก 1200 x ย 500 x ล 200 มม.
 - นวัตกรรมการเคลือบสีหลังตัว Sink เพื่อป้องกันสนิม และยืดอายุการใช้งาน
 - ตัว Sink ทำจากสแตนเลส สตีล
- แถมฟรี ชุดตะกั่ว/ก๊อมน้ำใหม่



ปกติ 4,600.-
พิเศษ 2,990.-

MARINA SERIES

ดีไซน์หรูหรา ลงตัวคู่ครัวคุณ



พิเศษ

*เฉพาะอ่างล้างจาน
MARINA-RIVIERA SERIES

ขนาดหลุมลึกและกว้างกว่าเดิม

มาพร้อมกับก๊อกน้ำดีไซน์ใหม่ เอกสิทธิ์เฉพาะ AXIA



นวัตกรรมเคลือบสี หลังตัว SINK

ป้องกันความชื้นและเชื้อรา

NEW Innovation

MARINA BAY SERIES



MARINA 50

- อ่างล้างจานชนิด 1 หลุม
- ขนาดอ่าง ก 500 x ย 500 x ล 205 มม.
- นวัตกรรมเคลือบสีหลังตัว Sink เพื่อป้องกันสนิม และยืดอายุการใช้งาน
- ตัว Sink ทำจากสแตนเลส สตีล



ปกติ 3,390.-

พิเศษ 2,190.-



MARINA 80

- อ่างล้างจานชนิด 1 หลุม 1 ที่พัก
- ขนาดอ่าง ก 800 x ย 500 x ล 205 มม.
- นวัตกรรมเคลือบสีหลังตัว Sink เพื่อป้องกันสนิม และยืดอายุการใช้งาน
- ตัว Sink ทำจากสแตนเลส สตีล



ปกติ 3,990.-

พิเศษ 2,590.-



MARINA 100

- อ่างล้างจานชนิด 1 หลุม 1 ที่พัก
- ขนาดอ่าง ก 1000 x ย 500 x ล 215 มม.
- นวัตกรรมเคลือบสีหลังตัว Sink เพื่อป้องกันสนิม และยืดอายุการใช้งาน
- ตัว Sink ทำจากสแตนเลส สตีล



ปกติ 4,600.-

พิเศษ 2,990.-



MARINA 120

- อ่างล้างจานชนิด 2 หลุม 1 ที่พัก
- ขนาดอ่าง ก 1200 x ย 500 x ล 205 มม.
- นวัตกรรมเคลือบสีหลังตัว Sink เพื่อป้องกันสนิมและยืดอายุการใช้งาน
- ตัว Sink ทำจากสแตนเลส สตีล



ปกติ 6,790.-

พิเศษ 4,390.-



MARINA PLUS

- อ่างล้างจานชนิด 1 หลุม
- ขนาดอ่าง ก 800 x ย 500 x ล 220 มม.
- นวัตกรรมเคลือบสีหลังตัว Sink เพื่อป้องกันสนิมและยืดอายุการใช้งาน
- ตัว Sink ทำจากสแตนเลส สตีล



ปกติ 9,250.-

พิเศษ 5,990.-

ACCESSORIES



WS!

ดรัมล้างจาน

ก๊อกน้ำใหม่ VHY-5509

LAGOON SERIES

NEW



LAGOON 60

- อ่างล้างจานชนิด 1 หลุม
- ขนาดอ่าง ก 600 x ย 500 x ล 180 มม.



ปกติ 1,690.-

พิเศษ 1,290.-

แถมฟรี! ชุดสะดือปกติ/ท่อตัดกลิ่น/ก๊อมน้ำเย็น

LAGOON 80



LAGOON 80

- อ่างล้างจานชนิด 1 หลุม 1 ที่พัก
- ขนาดอ่าง ก 820 x ย 470 x ล 170 มม.



ปกติ 2,190.-

พิเศษ 1,590.-

แถมฟรี! ชุดสะดือปกติ/ท่อตัดกลิ่น/ก๊อมน้ำเย็น



LAGOON 100

- อ่างล้างจานชนิด 1 หลุม 1 ที่พัก
- ขนาดอ่าง ก 1000 x ย 500 x ล 180 มม.



ปกติ 2,490.-

พิเศษ 1,790.-

แถมฟรี! ชุดสะดือปกติ/ท่อตัดกลิ่น/ก๊อมน้ำเย็น



LAGOON 120

- อ่างล้างจานชนิด 2 หลุม 1 ที่พัก
- ขนาดอ่าง ก 1200 x ย 500 x ล 180 มม.



ปกติ 4,290.-

พิเศษ 2,790.-

แถมฟรี! ชุดสะดือปกติ/ท่อตัดกลิ่น/ก๊อมน้ำเย็น

OCEAN SERIES / PR SERIES

NEW



OCEAN 80

- อ่างล้างจานชนิด 1 หลุม 1 ที่พัก
- ขนาดอ่าง ก 820 x ย 470 x ล 180 มม.



ปกติ 4,600.-

พิเศษ 2,990.-

แถมฟรี! ชุดสะดือปกติ/ท่อตัดกลิ่น/ก๊อมน้ำเย็น



OCEAN 100

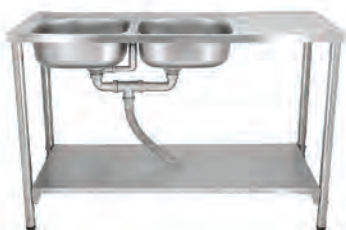
- อ่างล้างจานชนิด 1 หลุม 1 ที่พัก
- ขนาดอ่าง ก 1000 x ย 500 x ล 180 มม.



ปกติ 5,090.-

พิเศษ 3,290.-

แถมฟรี! ชุดสะดือปกติ/ท่อตัดกลิ่น/ก๊อมน้ำเย็น



OCEAN 120

- อ่างล้างจานชนิด 2 หลุม 1 ที่พัก
- ขนาดอ่าง ก 1200 x ย 500 x ล 180 มม.



ปกติ 6,600.-

พิเศษ 4,290.-

แถมฟรี! ชุดสะดือปกติ/ท่อตัดกลิ่น/ก๊อมน้ำเย็น



PR01 ST

- อ่างล้างจานชนิด 1 หลุม 1 ที่พัก
- ขนาดอ่าง ก 1000 x ย 500 x ล 190 มม.



ปกติ 6,150.-

พิเศษ 3,990.-

แถมฟรี! ชุดสะดือปกติ/ท่อตัดกลิ่น/ก๊อมน้ำเย็น



XXL SERIES



XXL 8 ST

- อ่างล้างจานชนิด 1 หลุม 1 ที่พัก
- ขนาดอ่าง ก 1000×ย 500×ล 200 มม.
- ตัว Sink ทำจากสแตนเลส สตีล


 ปกติ 5,650.-
พิเศษ 3,650.-
 แถมฟรี! ชุดสะอาดปกปิด/ก๊อกน้ำใหม่



XXL 9 ST

- อ่างล้างจานชนิด 2 หลุม 1 ที่พัก
- ขนาดอ่าง ก 1200×ย 500×ล 215 มม.
- ตัว Sink ทำจากสแตนเลส สตีล


 ปกติ 8,850.-
พิเศษ 5,750.-
 แถมฟรี! ชุดสะอาดปกปิด/ก๊อกน้ำใหม่



XXL 5 ST

- อ่างล้างจานชนิด 2 หลุม
- ขนาดอ่าง ก 1000×ย 500×ล 215 มม.
- ตัว Sink ทำจากสแตนเลส สตีล


 ปกติ 7,550.-
พิเศษ 4,890.-
 แถมฟรี! ชุดสะอาดปกปิด/ก๊อกน้ำใหม่

ATP SERIES



ATP 834 ST

- อ่างล้างจานชนิด 1 หลุม 1 ที่พัก
- ขนาดอ่าง ก 800×ย 500×ล 190 มม.
- ตัว Sink ทำจากสแตนเลส สตีล


 ปกติ 3,090.-
พิเศษ 1,990.-
 แถมฟรี! ชุดสะอาดปกปิด/ก๊อกน้ำใหม่



ATP 933 ST

- อ่างล้างจานชนิด 2 หลุม 1 ที่พัก
- ขนาดอ่าง ก 1200×ย 500×ล 200 มม.
- ตัว Sink ทำจากสแตนเลส สตีล


 ปกติ 4,600.-
พิเศษ 2,990.-
 แถมฟรี! ชุดสะอาดปกปิด/ก๊อกน้ำใหม่



ATP 886 ST

- อ่างล้างจานชนิด 1 หลุม 1 ที่พัก
- ขนาดอ่าง ก 1000×ย 510×ล 210 มม.
- ตัว Sink ทำจากสแตนเลส สตีล


 ปกติ 6,150.-
พิเศษ 3,990.-
 แถมฟรี! ชุดสะอาดตระกร้า/ก๊อกน้ำใหม่



ATP 733 B

- อ่างล้างจานชนิด 1 หลุม 1 ที่พัก
- ขนาดอ่าง ก 1000×ย 510×ล 200 มม.
- ตัว Sink ทำจากสแตนเลส สตีล


 ปกติ 19,990.-
พิเศษ 12,990.-
 แถมฟรี! ก๊อกน้ำ Splash 360°/ชุดสะอาดปกปิด/ตะกร้าสแตนเลส



ATP 736 B

- อ่างล้างจานชนิด 2 หลุม 1 ที่พัก
- ขนาดอ่าง ก 1160×ย 510×ล 200 มม.
- ตัว Sink ทำจากสแตนเลส สตีล


 ปกติ 30,900.-
พิเศษ 19,900.-
 แถมฟรี! ก๊อกน้ำ Splash 360°/ชุดสะอาดปกปิด/ตะกร้าสแตนเลส/เขียงไม้



ATP 762 B

- อ่างล้างจานชนิด 1 หลุม 1 ที่พัก
- ขนาดอ่าง ก 860×ย 500×ล 210 มม.
- ตัว Sink ทำจากสแตนเลส สตีล หน้ากระจกดำ


 ปกติ 22,000.-
พิเศษ 15,900.-
 แถมฟรี! ก๊อกน้ำ Arctic Noir/ชุดสะอาดปกปิด

SUPREME SERIES



ATP 765 B

- อ่างล้างจานชนิด 2 หลุม 1 ที่พัก
- ขนาดอ่าง ก 1160×ย 500×ล 185 มม.
- ตัว Sink ทำจากสแตนเลส สตีล หน้ากระจกดำ


 ปกติ 34,450.-
พิเศษ 24,900.-
 แถมฟรี! ก๊อกน้ำ Arctic Noir/ชุดสะอาดปกปิด



SUPREME 1

- อ่างล้างจานชนิด 1 หลุม 1 ที่พัก
- ขนาดอ่าง ก 865×ย 490×ล 205 มม.
- ตัว Sink ทำจากสแตนเลส สตีล


 ปกติ 10,500.-
พิเศษ 6,790.-
 แถมฟรี! ชุดสะอาดตระกร้า/ตะกร้าสแตนเลส/เขียงไม้



SUPREME 2

- อ่างล้างจานชนิด 2 หลุม 1 ที่พัก
- ขนาดอ่าง ก 1160×ย 500×ล 170 มม.
- ตัว Sink ทำจากสแตนเลส สตีล


 ปกติ 14,500.-
พิเศษ 9,190.-
 แถมฟรี! ชุดสะอาดตระกร้า/ตะกร้าสแตนเลส/เขียงไม้/ที่กดสบู่ 46

ATLANTIC SERIES



ALT 60

- อ่างล้างจานชนิด 1 หลุม
- ขนาดอ่าง ก 600 x ย 500 x ล 180 มม.



ปกติ 1,690.-

พิเศษ 1,290.-

แถมฟรี! ชุดสะอาดปกติ/ท่อตัดกลิ่น/ก๊อกร้าเย็น



ALT 80

- อ่างล้างจานชนิด 1 หลุม 1 ที่พัก
- ขนาดอ่าง ก 820 x ย 470 x ล 170 มม.



ปกติ 2,190.-

พิเศษ 1,590.-

แถมฟรี! ชุดสะอาดปกติ/ท่อตัดกลิ่น/ก๊อกร้าเย็น



ALT 100

- อ่างล้างจานชนิด 1 หลุม 1 ที่พัก
- ขนาดอ่าง ก 1000 x ย 500 x ล 180 มม.



ปกติ 2,490.-

พิเศษ 1,790.-

แถมฟรี! ชุดสะอาดปกติ/ท่อตัดกลิ่น/ก๊อกร้าเย็น



ALT 120

- อ่างล้างจานชนิด 2 หลุม 1 ที่พัก
- ขนาดอ่าง ก 1200 x ย 500 x ล 180 มม.



ปกติ 4,290.-

พิเศษ 2,790.-

แถมฟรี! ชุดสะอาดปกติ/ท่อตัดกลิ่น/ก๊อกร้าเย็น

PP SERIES



PP 8050

- อ่างล้างจานชนิด 1 หลุม 1 ที่พัก
- ขนาดอ่าง ก 800 x ย 500 x ล 170 มม.
- ตัว Sink ทำจากสแตนเลส สตีล



ปกติ 2,190.-

พิเศษ 1,390.-

แถมฟรี! ชุดสะอาดตระกร้า/ก๊อกร้าเย็น



PP 12050

- อ่างล้างจานชนิด 2 หลุม 1 ที่พัก
- ขนาดอ่าง ก 1200 x ย 500 x ล 180 มม.
- ตัว Sink ทำจากสแตนเลส สตีล



ปกติ 3,390.-

พิเศษ 2,190.-

แถมฟรี! ชุดสะอาดตระกร้า/ก๊อกร้าเย็น

PACIFIC SERIES



PCF 80

- อ่างล้างจานชนิด 1 หลุม 1 ที่พัก
- ขนาดอ่าง ก 820 x ย 470 x ล 180 มม.



ปกติ 4,600.-

พิเศษ 2,990.-

แถมฟรี! ชุดสะอาดปกติ/ท่อตัดกลิ่น/ก๊อกร้าเย็น



PCF 100

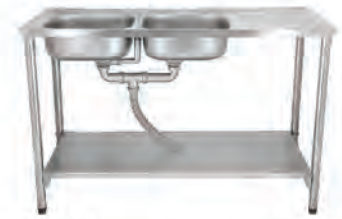
- อ่างล้างจานชนิด 1 หลุม 1 ที่พัก
- ขนาดอ่าง ก 1000 x ย 500 x ล 180 มม.



ปกติ 5,090.-

พิเศษ 3,290.-

แถมฟรี! ชุดสะอาดปกติ/ท่อตัดกลิ่น/ก๊อกร้าเย็น



PCF 120

- อ่างล้างจานชนิด 2 หลุม 1 ที่พัก
- ขนาดอ่าง ก 1200 x ย 500 x ล 180 มม.



ปกติ 6,600.-

พิเศษ 4,290.-

แถมฟรี! ชุดสะอาดปกติ/ท่อตัดกลิ่น/ก๊อกร้าเย็น

ELEGANT SERIES



ELEGANT 1

- อ่างล้างจานชนิด 1 หลุม 1 ที่พัก
- ขนาดอ่าง ก 1000 x ย 500 x ล 180 มม.
- ตัว Sink ทำจากสแตนเลส สตีล



ปกติ 3,090.-

พิเศษ 1,990.-

แถมฟรี! ชุดสะอาดปกติ/ก๊อกร้าเย็น

SINK ACCESSORIES



ที่กดสบู่
BL-518
ราคา 660.-



เขียงไม้
BL-576
ราคา 1,100.-



ตะกร้าสแตนเลส
ขอบไม้
ราคา 1,200.-



ตะกร้าสแตนเลส
ราคา 1,400.-



ถาดสแตนเลส
พร้อมรูก๊อกร้า
ราคา 3,900.-



ตะแกรงโรลเมต
ราคา 4,590.-



CHEF TITANIUM

Power to Inspire



**KVL8361S CHEF XL
TITANIUM**

- กำลังมอเตอร์ 1,700 วัตต์ พร้อมด้วยระบบหมุน 2 ทิศทาง
- ความจุโถ 6.7 ลิตร ทำจากสแตนเลสอย่างดีพร้อมหุ้บ
- หัวตี 5 แบบ ทำจากสแตนเลสอย่างดี และสามารถปรับระดับความสูงหัวตีได้

ปกติ 66,600.- พิเศษ **39,900.-**



**KVL6320S CHEF XL
ELITE**

- กำลังมอเตอร์ 1,400 วัตต์ พร้อมด้วยระบบหมุน 2 ทิศทาง
- ความจุโถ 6.7 ลิตร ทำจากสแตนเลสอย่างดีพร้อมหุ้บ
- หัวตี 3 แบบ ทำจากสแตนเลสอย่างดี สามารถปรับระดับความสูงหัวตีได้

ปกติ 46,600.- พิเศษ **29,900.-**



KVL4100S CHEF XL

- กำลังมอเตอร์ 1,200 วัตต์ พร้อมด้วยระบบหมุน 2 ทิศทาง
- ความจุโถ 6.7 ลิตร ทำจากสแตนเลสอย่างดี
- หัวตี 4 แบบ ทำจากอลูมิเนียมเคลือบ

ปกติ 33,000.- พิเศษ **23,900.-** 48



ECAM 22.110.B MAGNIFICAS

- ทำความร้อนด้วยเทอร์โมบล็อก (ลิขสิทธิ์เฉพาะ De'Longhi) เพื่อให้ได้อุณหภูมิ ที่คงที่และแม่นยำ
- แรงดัน 15 บาร์
- กำลังไฟ 1450 วัตต์
- ความจุแทงค์น้ำ 1.8 ลิตร สามารถถอดออกได้ พร้อมระบบเตือนเมื่อน้ำหมด
- สร้างล้างเครื่องและล้างตะกอนอัตโนมัติได้
- ปรับระดับความกระด้างของน้ำได้
- ถาดรองน้ำถอดล้างได้ พร้อมตัววัดระดับน้ำ
- มีปุ่มเปิดปิดเมื่อไม่ใช้งาน
- มีระบบประหยัดพลังงาน

ปกติ 47,000.- พิเศษ **32,250.-**



ESAM 4000 MAGNIFICA

- “ระบบคาปูซิโน” ผสมแรงดัน อากาศ และนมได้อย่างลงตัว เพื่อฟองนมหนานุ่ม เหมาะสำหรับคาปูซิโนแก้วโปรด
- แรงดัน 15 บาร์
- กำลังไฟ 1450 วัตต์
- สามารถใช้ได้ทั้งแบบเมล็ดกาแฟ และผงกาแฟ
- สามารถชงกาแฟพร้อมกัน 2 แก้วได้ด้วยการกดเพียงครั้งเดียว
- มีระบบเตือนเมื่ออากาศกาแฟเต็ม ความจุสูงสุด 14 แก้ว หรือ 72 ชั่วโมง
- ความจุแทงค์น้ำ 1.8 ลิตร สามารถถอดออกได้
- ทำความร้อนด้วยเทอร์โมบล็อก (ลิขสิทธิ์เฉพาะ De'Longhi) เพื่อให้ได้อุณหภูมิ ที่คงที่และแม่นยำ

ปกติ 39,800.- พิเศษ **27,860.-**

DEDICA

Pump-driven coffee maker

DeLonghi



EC 820.B

- มีเทอร์โมบลิค 2 อัน เพื่อให้ได้ความร้อนที่พอเหมาะสำหรับการชงกาแฟ และการตีฟองนม
- แรงดัน 15 บาร์
- กำลังไฟ 1450 วัตต์
- ตัวเครื่องสีดำเงามัน ผสมสแตนเลส
- “ระบบคาปูชิโนอัตโนมัติ” ผสมแรงดัน อากาศ และนมได้อย่างลงตัว เพื่อฟองนมหนานุ่ม เหมาะสำหรับคาปูชิโนแก้วโปรด
- แทงค์น้ำความจุ 1 ลิตร สามารถถอดออกได้ พร้อมสัญญาณเตือนเมื่อน้ำหมด

ปกติ 26,000.- พิเศษ 18,900.-



EC 685.M EC 685.BK EC 685.R

สีเงิน สีดำ สีแดง

- มีเทอร์โมบลิค 2 อัน เพื่อให้ได้ความร้อนที่พอเหมาะสำหรับการชงกาแฟ และการตีฟองนม
- แรงดัน 15 บาร์
- กำลังไฟ 1350 วัตต์
- เครื่องทำความร้อนได้ในเวลาอันรวดเร็ว
- สามารถปรับปริมาณน้ำของกาแฟได้
- ตัวเครื่องด้านบน สำหรับอุ่นแก้วกาแฟ
- “ระบบคาปูชิโน” ผสมแรงดัน อากาศ และนมได้อย่างลงตัว เพื่อฟองนมหนานุ่ม เหมาะสำหรับคาปูชิโนแก้วโปรด
- แทงค์น้ำความจุ 1 ลิตร สามารถถอดออกได้

ปกติ 13,700.- พิเศษ 10,960.-



SET

EC685.R + KG79

เครื่องชงกาแฟ + เครื่องบดเมล็ดกาแฟ
ปกติ 17,700.- พิเศษ 10,900.-

KG79

- โบริตเซรามิก เลือกปรับความละเอียดได้หลายระดับ
- กำลังไฟ 110 วัตต์
- บดเมล็ดกาแฟได้สูงสุด 12 แก้ว
- ความจุเมล็ดกาแฟ 120 กรัม
- โบริตจุผงกาแฟไปรงใส่ และถอดออกได้
- มีที่เก็บสายไฟในตัวเครื่อง
- ส่วนหน้าและส่วนข้างของเครื่องทำจากสแตนเลส
- ด้านล่างเครื่องมียางกันลื่น

ปกติ 4,000.- พิเศษ 3,000.-

CENTON



SPECIALIST INSTANT WATER HEATER
Premium European Standard of Advanced Engineering System

Ferrolì
live.smart

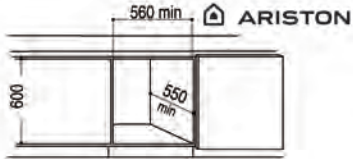
คุณภาพ เป็นที่ยอมรับระดับโลก

STORAGE
ELECTRIC WATER HEATER
เครื่องทำน้ำร้อนชนิดถังเก็บ

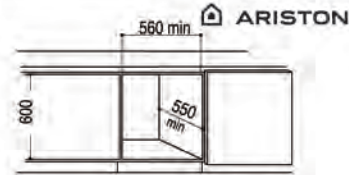
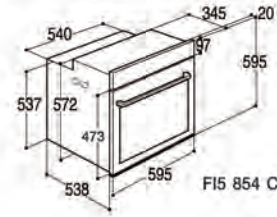


ITALIAN
TECHNOLOGY

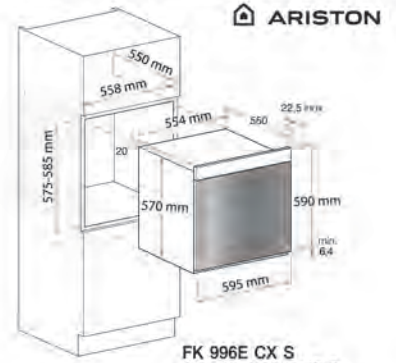
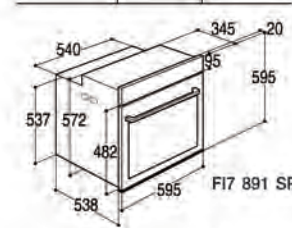
OVEN
MICROWAVE-STEAM-OVEN
MICROWAVE
COFFEE MACHINE
STEAM OVEN



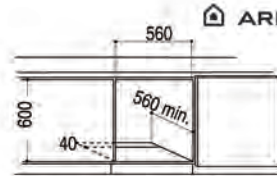
FI5 854 C IX A AUS



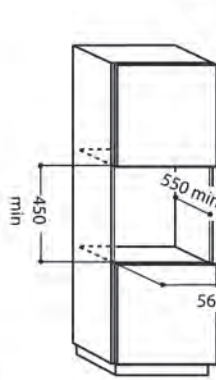
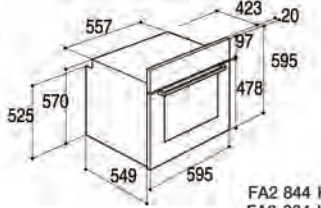
FI7 891 SP IX A AUS



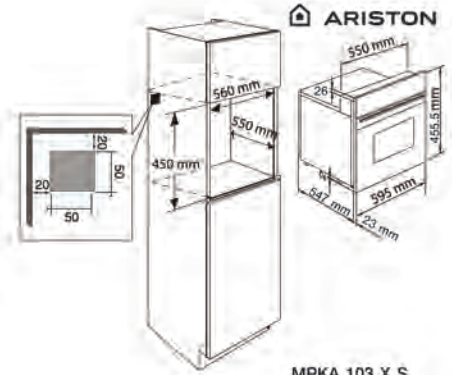
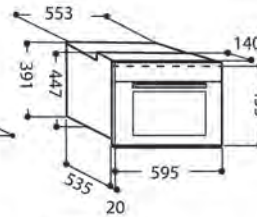
FK 996E CX S
OK 897EI CX AUS S
OK 999 BLDPX AUS S



FA2 844 H IX A AUS
FA3 834 H IX A AUS

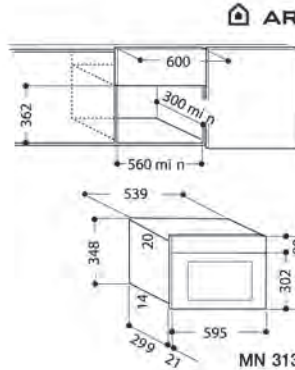
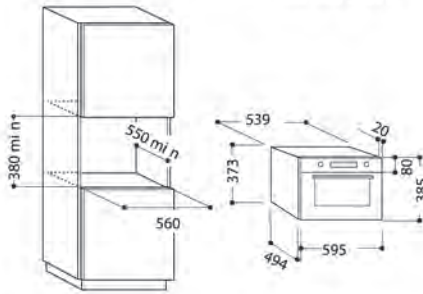


MP796 IX A

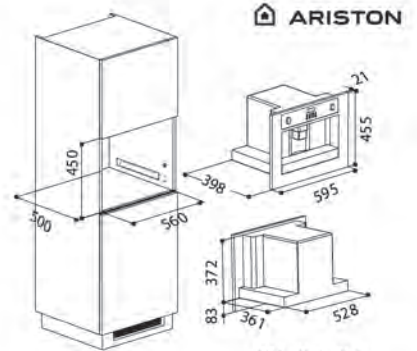
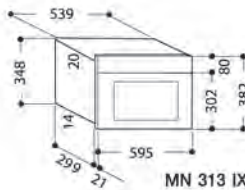


MPKA 103 X S

MD 554 IX A

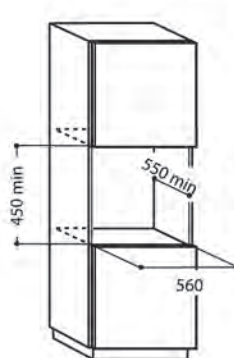
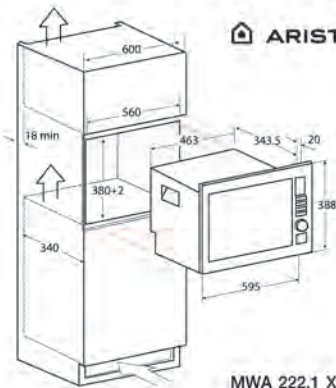


MN 313 IX A

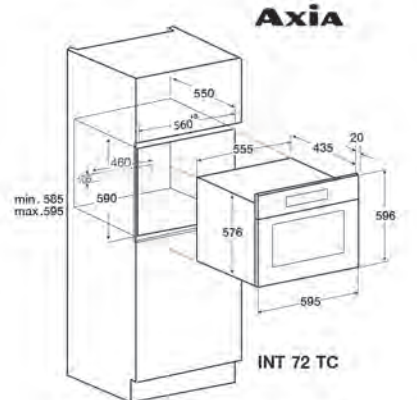
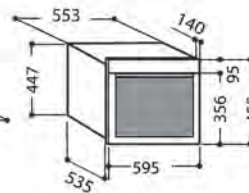


CM 7945 IX A

MWA 222.1 X

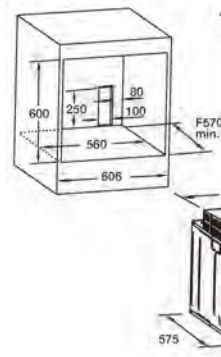
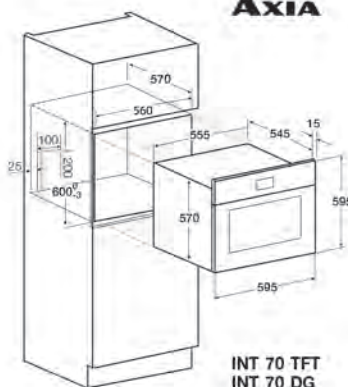


MS 798 IX A

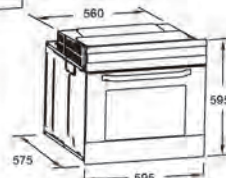


INT 72 TC

INT 70 TFT
INT 70 DG



INT 65 MN

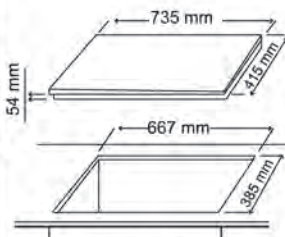


ETN MWA1

ELECTRIC

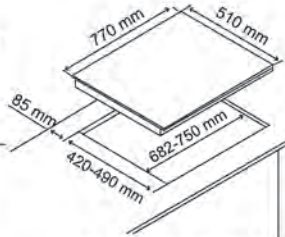
GAS HOB

ARISTON



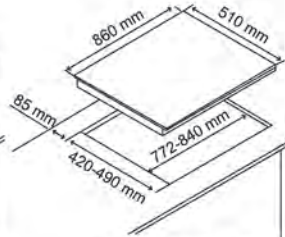
NIC 720 B

ARISTON



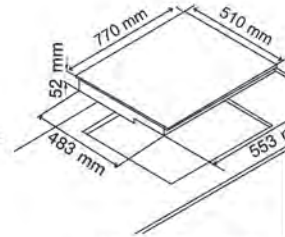
DD 762 2W/A (BK) T.1

ARISTON



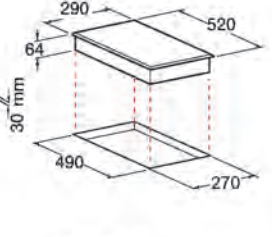
DD 863 2W1/A (BK) T.1

ARISTON



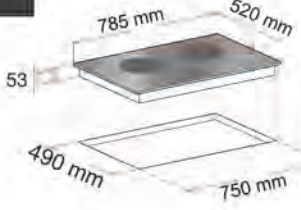
NIS 642 F B AUS

ARISTON



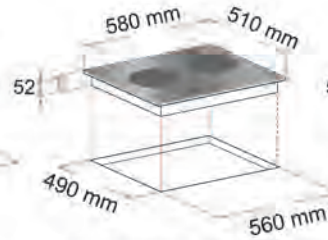
NIV 320 B

ARISTON



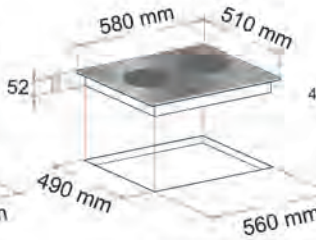
NIO 844 DOB AUS S

ARISTON



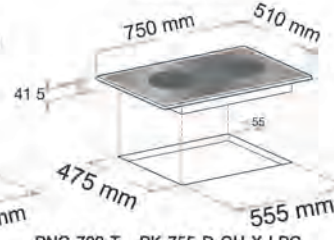
NIO 632 CP C AUS
HR 602 BA
NIC 641 B

ARISTON



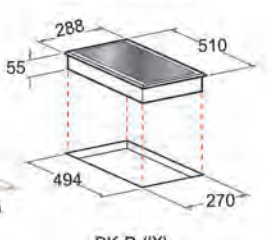
NIA 640 B

ARISTON



PNC 722 T PK 755 D GH X LPG
PCN 731 T FTGHL 751 D/IX/A LPG

ARISTON



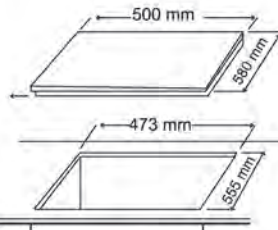
DK B (IX)

ELECTRIC

GAS HOB

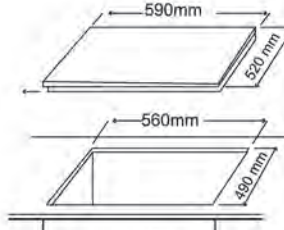
DISHWASHER

AXIA



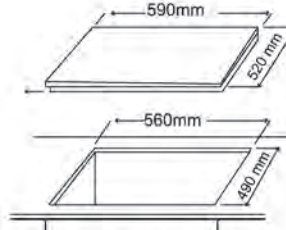
A60-042

AXIA



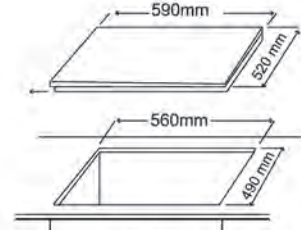
A60-005 GL
A60-003 IH

AXIA



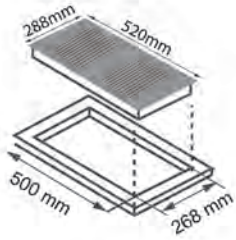
i-Smart 604F
i-Smart 603F

AXIA



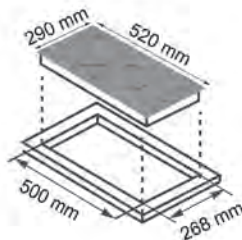
A60-040 GL

AXIA



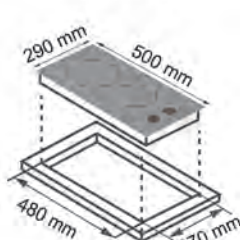
i-Smart 302

AXIA



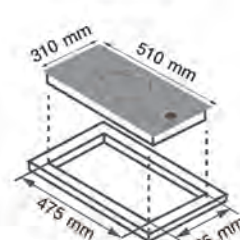
A30-050

AXIA



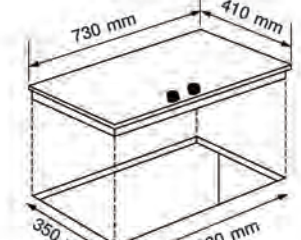
A30-020

AXIA



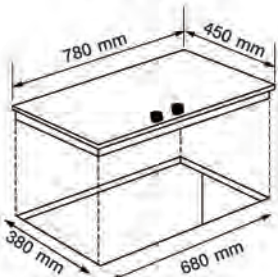
ROSEE 31-1G

AXIA



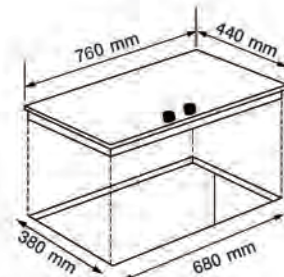
DRF73-2G
DMF73-2G
SVC73-2G

AXIA



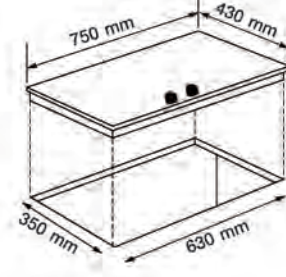
3D78-2GS
ROSEE 78-2G
ROSEE 78-3G

AXIA



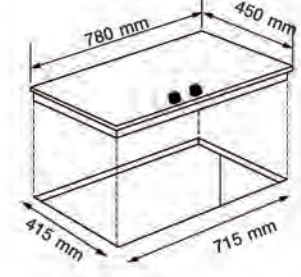
ROSEE 76-2G SS

AXIA



DRF TW75-2G

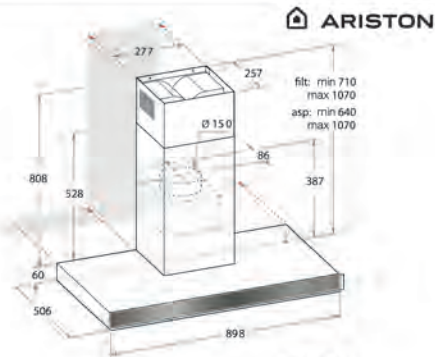
AXIA



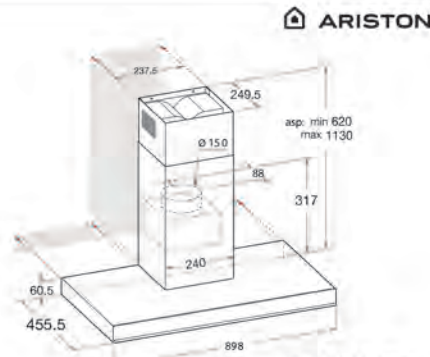
ETN78-2G

DIMENSION

HOOD



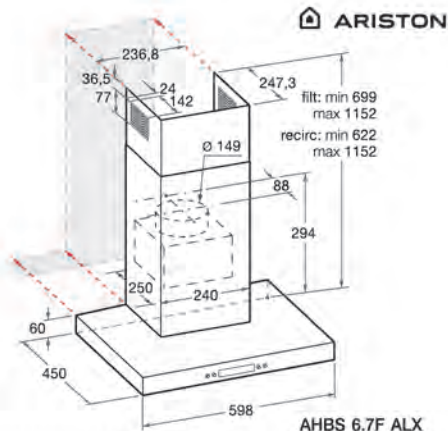
IKB 9 XX



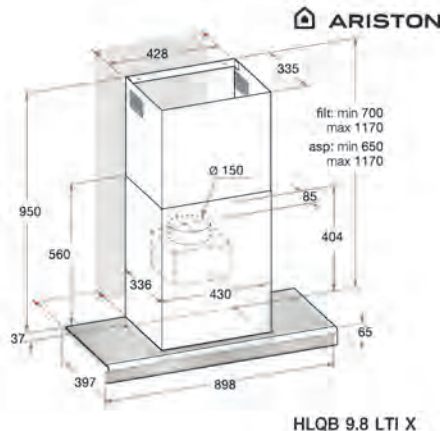
AHBS 9.7F LTIX



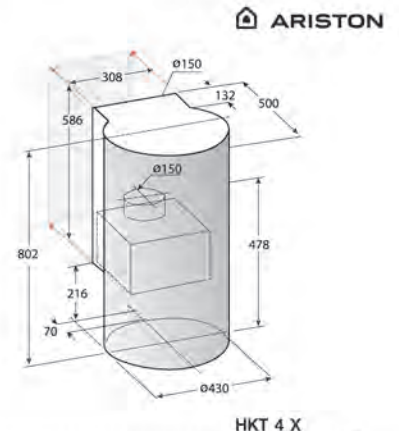
HLC 9.8 ATIX



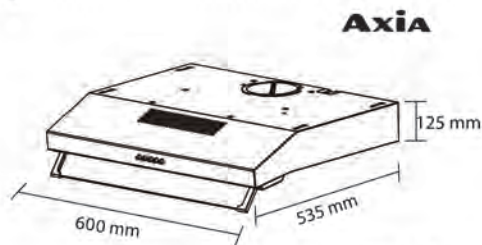
AHBS 6.7F ALX



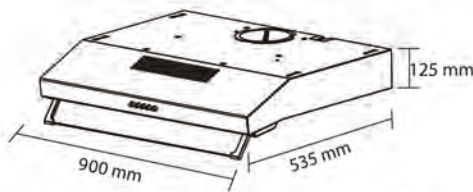
HLQB 9.8 LTI X



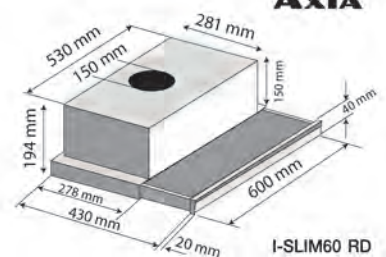
HKT 4 X



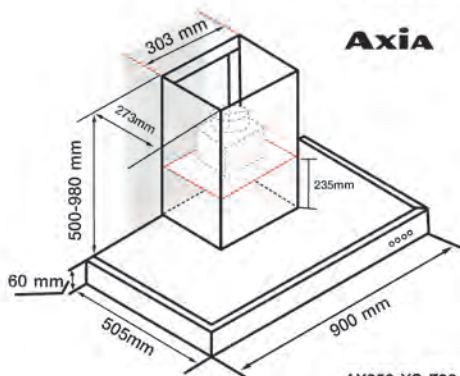
I NERO 60 PU
I NERO 60 ITC



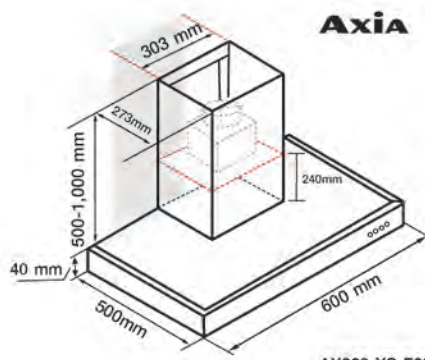
I NERO 90 PU



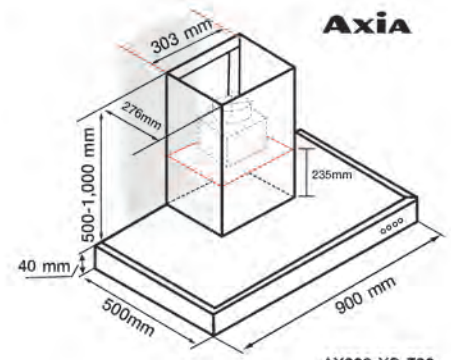
I-SLIM60 RD



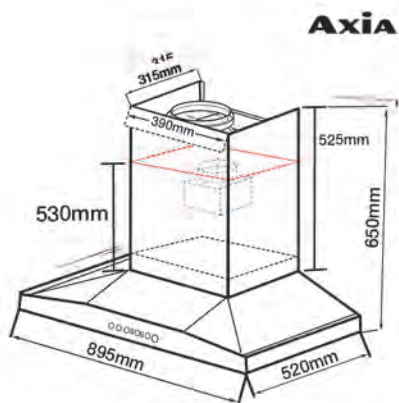
AX953 XS F90



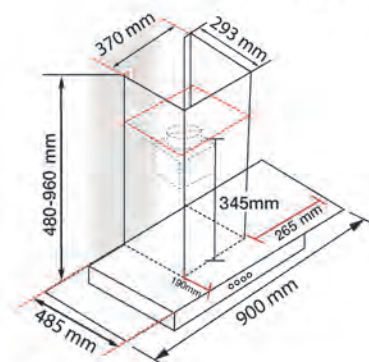
AX860 XS F60



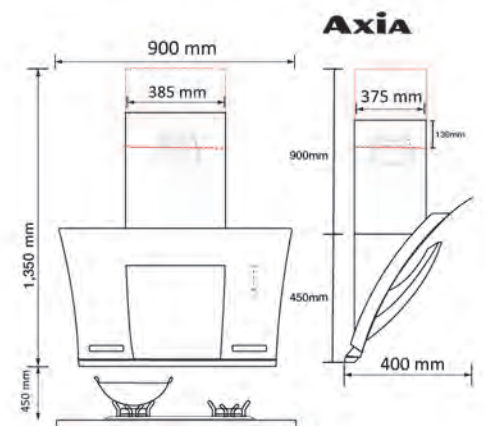
AX890 XS F90



HM-T09C



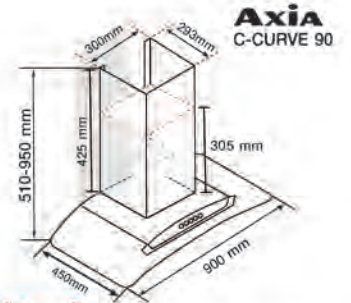
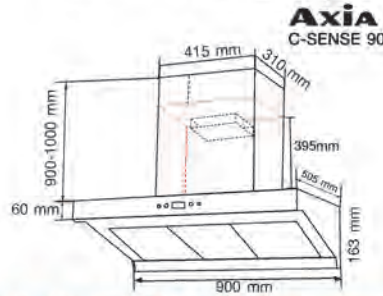
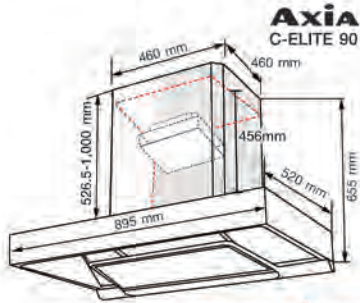
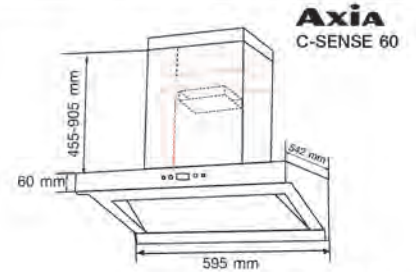
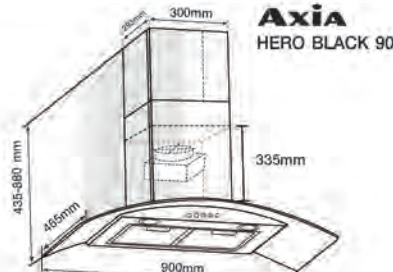
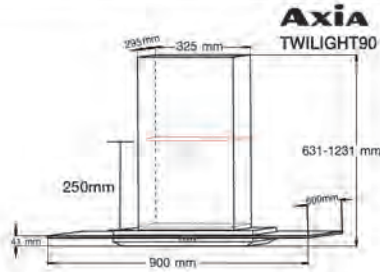
T8-90



GV-H90

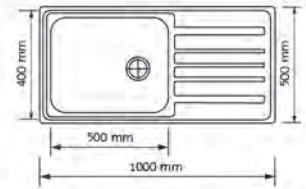
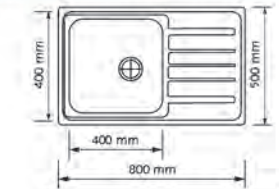
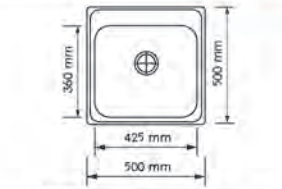
*หมายเหตุ : เครื่องดูดควันกระโจม ARISTON, AXIA ทุกรุ่น ต้องใช้คู่กับท่อนำอากาศออกปลายนอกห้องที่ไซส์ 6 นิ้วขึ้นไปเท่านั้น

HOOD



*หมายเหตุ: เครื่องดูดควันกรวย ARISTON, AXIA ทุกรุ่น ต้องใช้คู่กับท่ออากาศภายนอกห้องที่ไซส์ 6 นิ้วขึ้นไปเท่านั้น

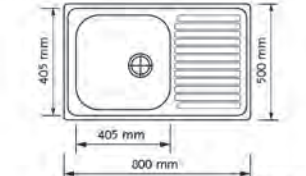
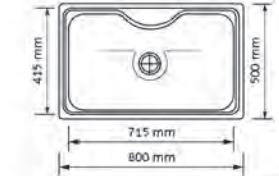
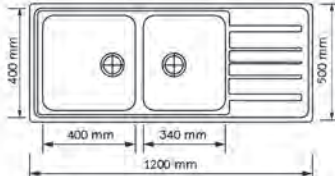
SINK



MARINA 50 : ความลึก 205 mm

MARINA 80 : ความลึก 205 mm

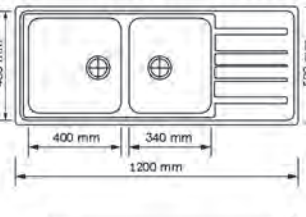
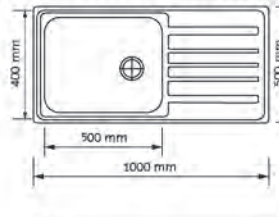
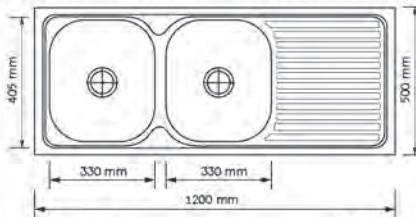
MARINA 100 : ความลึก 215 mm



MARINA 120 : ความลึก 205 mm

MARINA PLUS : ความลึก 220 mm

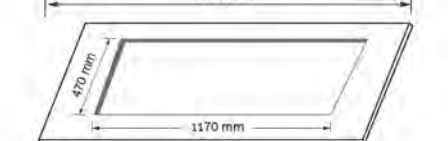
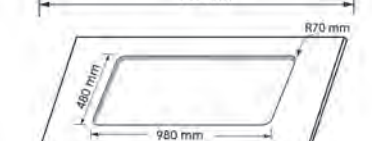
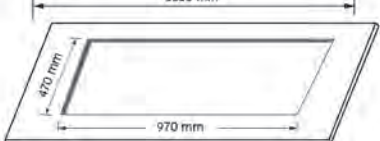
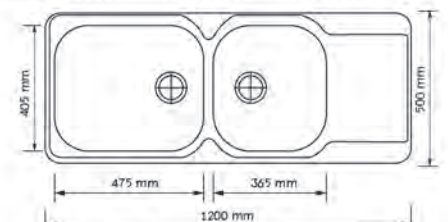
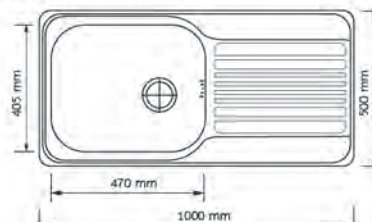
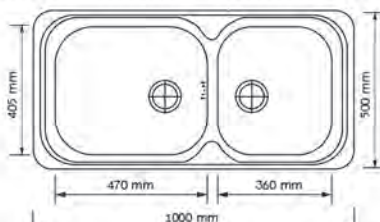
VENUS 80 : ความลึก 190 mm



VENUS 120 : ความลึก 200 mm

RIVIERA 100 : ความลึก 215 mm

RIVIERA 120 : ความลึก 205 mm



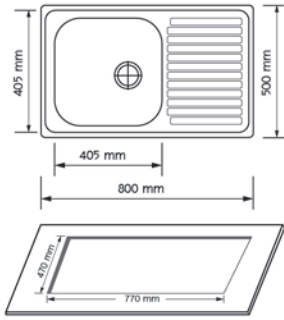
XXL 5 ST : ความลึก 215 mm

XXL 8 ST : ความลึก 200 mm

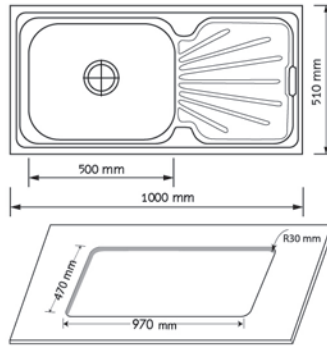
XXL 9 ST : ความลึก 215 mm

DIMENSION

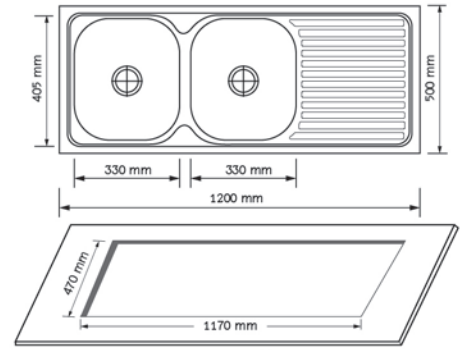
SINK



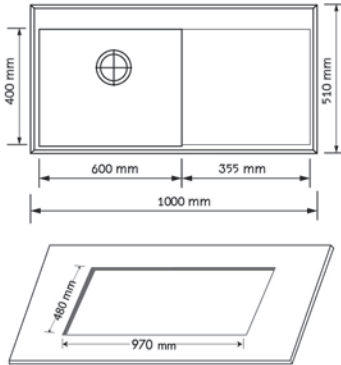
ATP 834 ST : ความลึก 190 mm



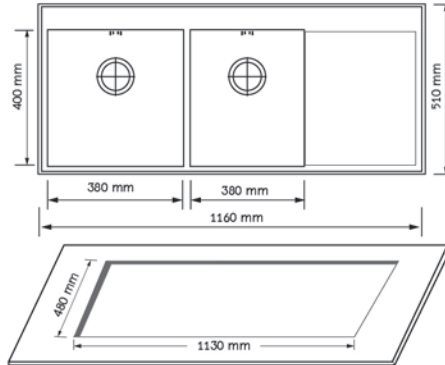
ATP 886 ST : ความลึก 180 mm



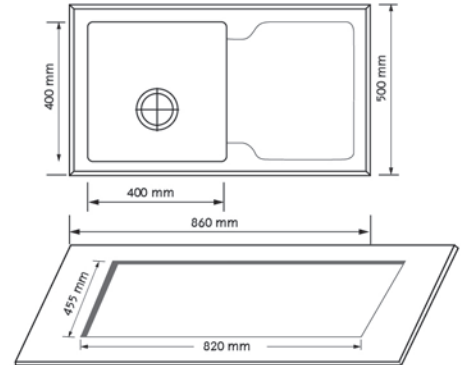
ATP 933 ST : ความลึก 200 mm



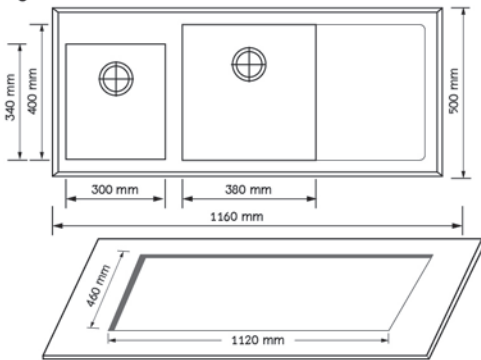
ATP 733 B : ความลึก 200 mm



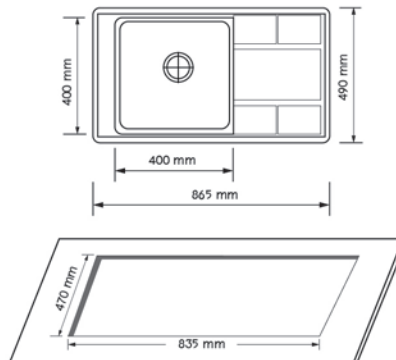
ATP 736 B : ความลึก 200 mm



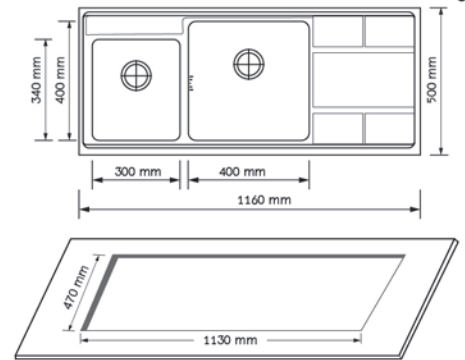
ATP 762 B : ความลึก 210 mm



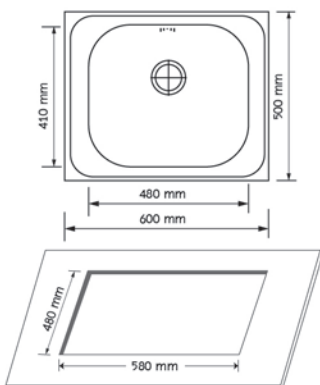
ATP 765 BL : ความลึก 185 mm



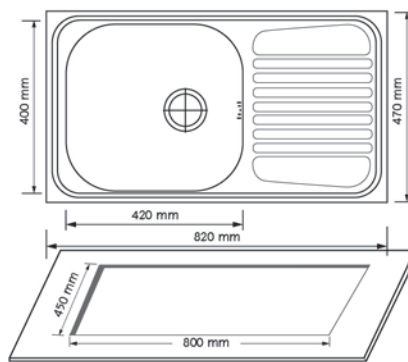
SUPREME 1 : ความลึก 205 mm



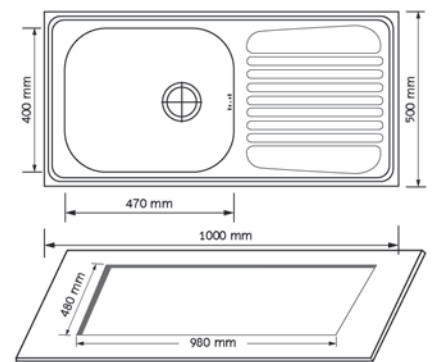
SUPREME 2 : ความลึก 170 mm



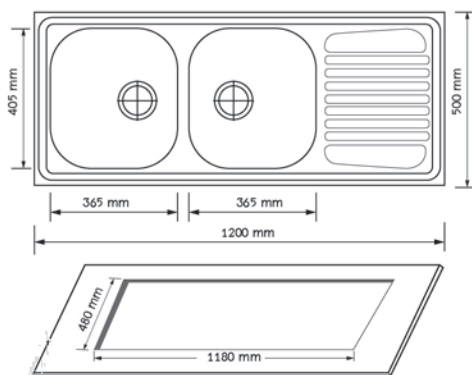
ALT 60 : ความลึก 180 mm



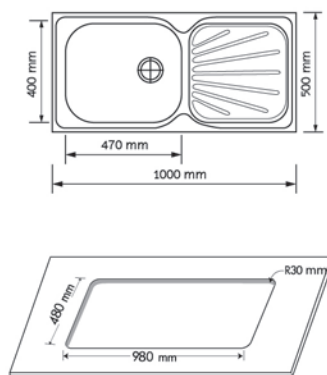
ALT 80 : ความลึก 170 mm



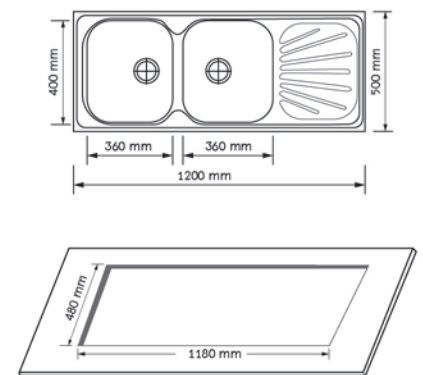
ALT 100 : ความลึก 180 mm



ALT 120 : ความลึก 180 mm



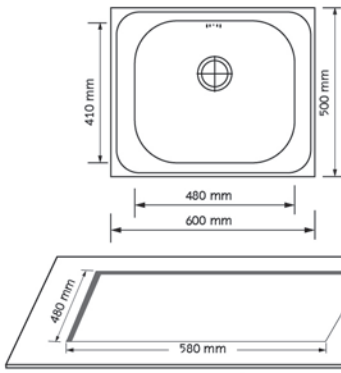
ELEGANT 1 : ความลึก 180 mm



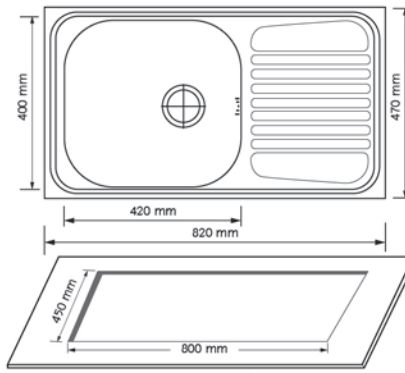
ELEGANT 3 : ความลึก 180 mm

DIMENSION

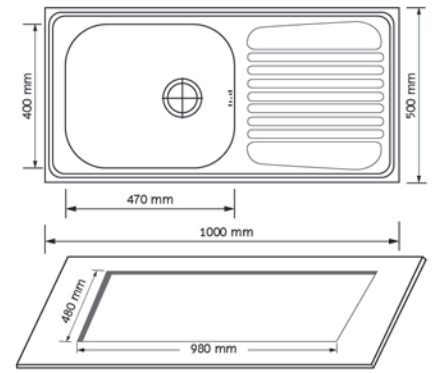
SINK



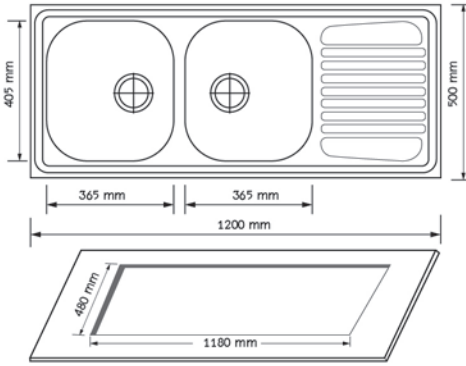
LAGOON 60 : ความลึก 180 mm



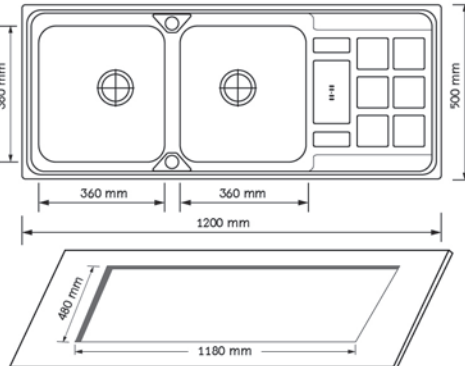
LAGOON 80 : ความลึก 170 mm



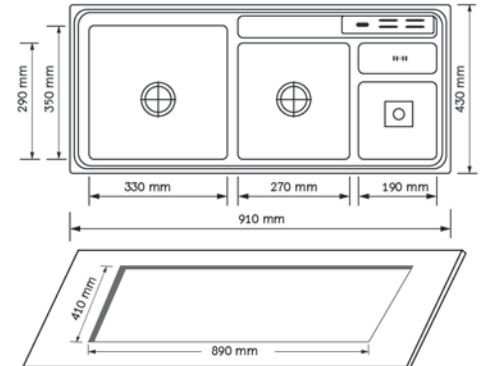
LAGOON 100 : ความลึก 180 mm



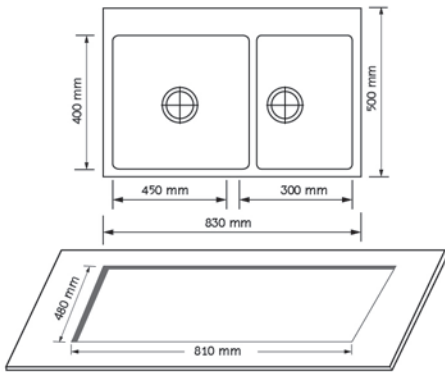
LAGOON 120 : ความลึก 180 mm



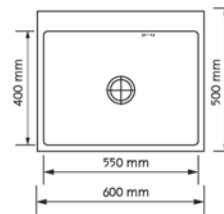
MULTIWAVE 12050 : ความลึก 210 mm



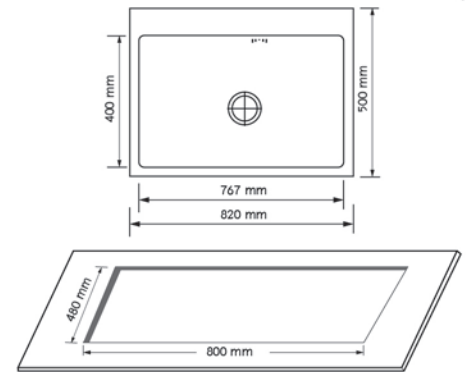
MULTIWAVE 9143 : ความลึก 210 mm



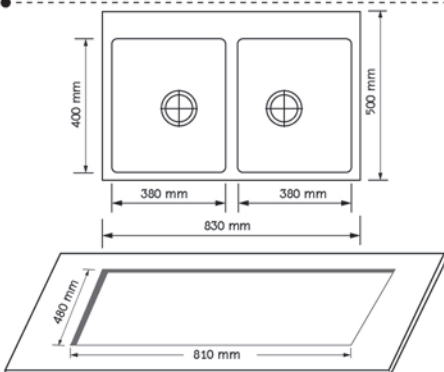
TRITON 3045 : ความลึก 230 mm



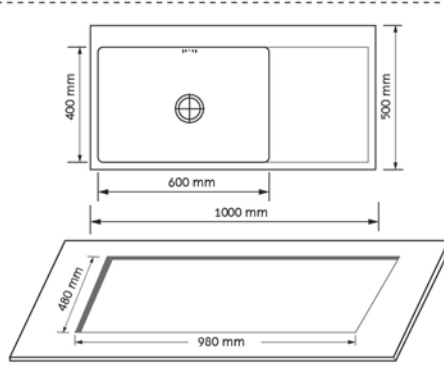
TRITON 6050 : ความลึก 230 mm



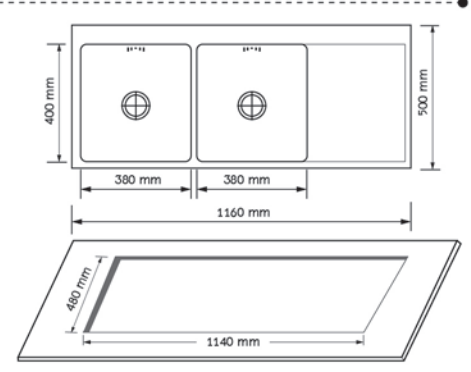
TRITON 8250 : ความลึก 230 mm



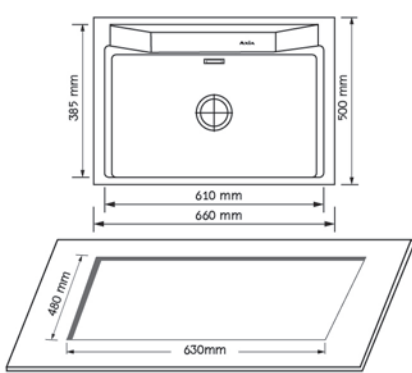
TRITON 8350 : ความลึก 230 mm



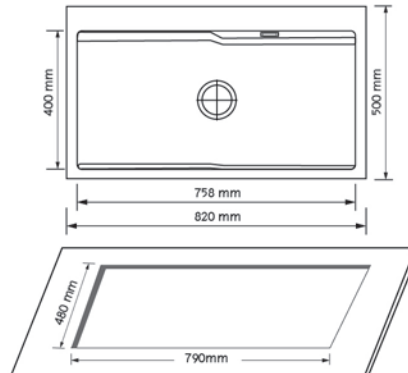
TRITON 10050 : ความลึก 230 mm



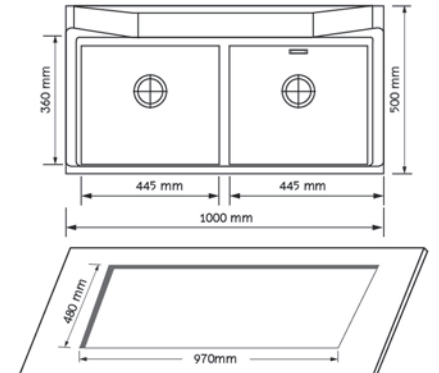
TRITON 11650 : ความลึก 230 mm



ATHENS 6650 : ความลึก 245 mm



ATHENS 8250 : ความลึก 220 mm



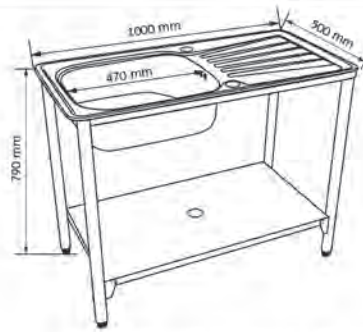
ATHENS 10050 : ความลึก 245 mm

DIMENSION

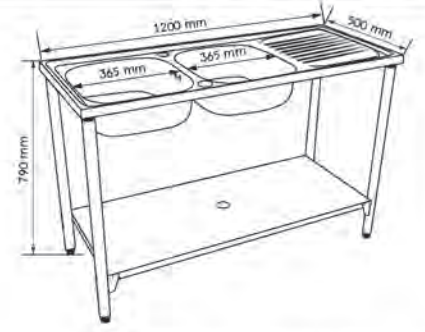
SINK FAUCET



OCEAN 80 / PCF 80 : ความลึก 180 mm



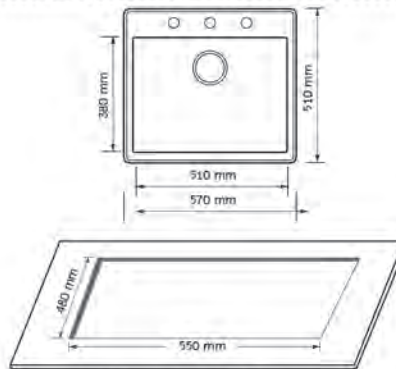
OCEAN 100 / PCF 100 : ความลึก 180 mm



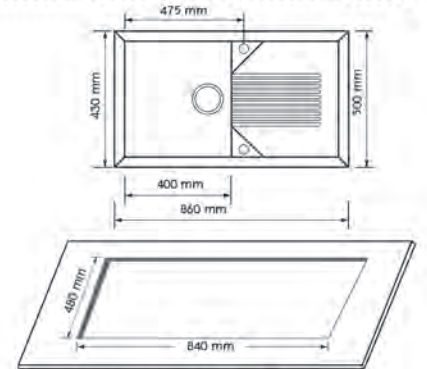
OCEAN 120 / PCF120 : ความลึก 180 mm



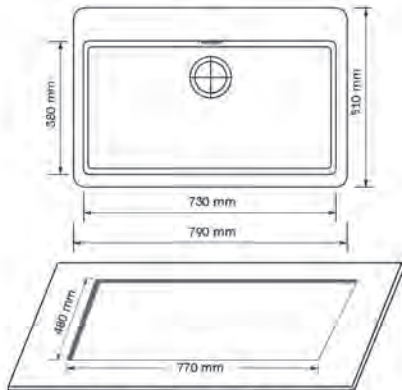
PR01 ST : ความลึก 190 mm



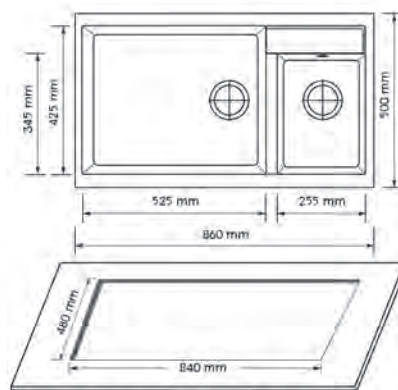
ICONIC 5751 : ความลึก 217 mm



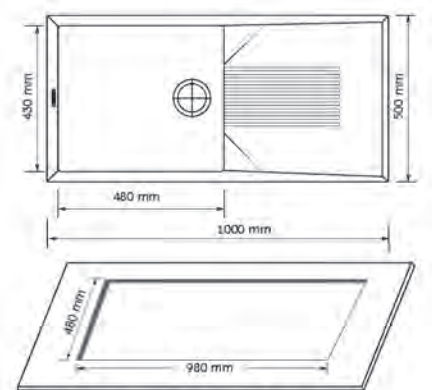
ICONIC DR 8650 : ความลึก 230 mm



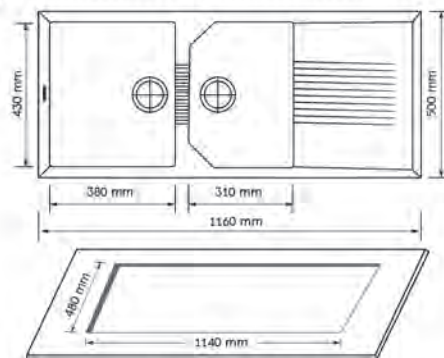
ICONIC 7951 : ความลึก 217 mm



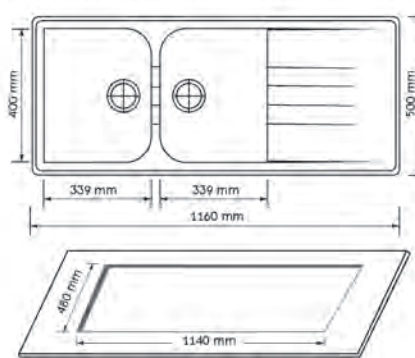
ICONIC 8650 : ความลึก 230 mm



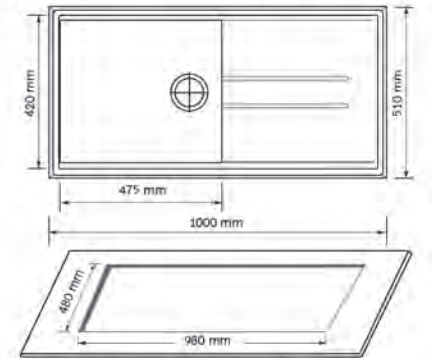
ICONIC 10050 : ความลึก 230 mm



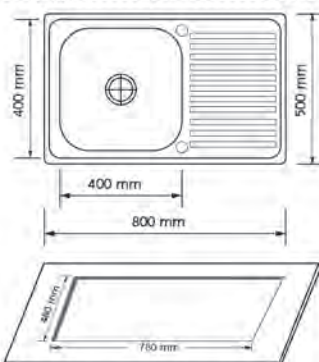
ICONIC 11650 : ความลึก 230 mm



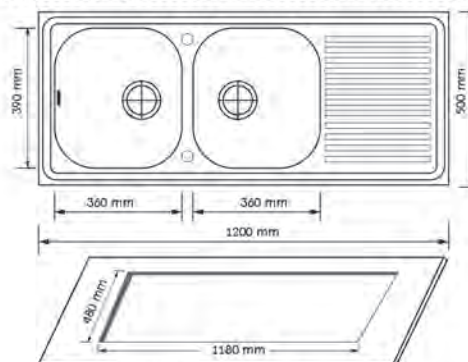
VENICE 11650 : ความลึก 224 mm



MEGATRON 10051 : ความลึก 217 mm



PP 8050 : ความลึก 170 mm



PP 12050 : ความลึก 180 mm

 **ARISTON**

The way you care

MADE IN ITALY



บริษัท ทิพย์นาพร จำกัด
Tiptanaporn Co. Ltd.

 **ARISTON**

AXIA



KENWOOD

BRAUN



Ferrolli

46 ซ.บางนา-ตราด 25 ถ. บางนา-ตราด แขวงบางนาเหนือ เขตบางนา กรุงเทพฯ 10260 โทร. 0-2361-9035-42 แฟกซ์ 0-2361-9043-44
46 Bangna-Trad Soi 25, Bangna-Trad Road, Bangna, Bangkok 10260, Thailand Tel. 0-2361-9035-42 Fax. 0-2361-9043-44