

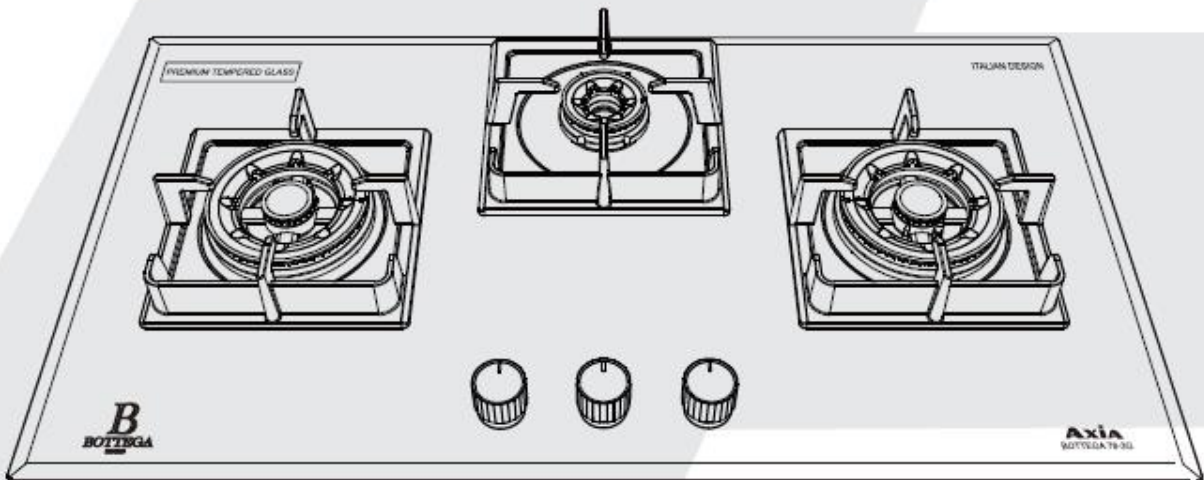
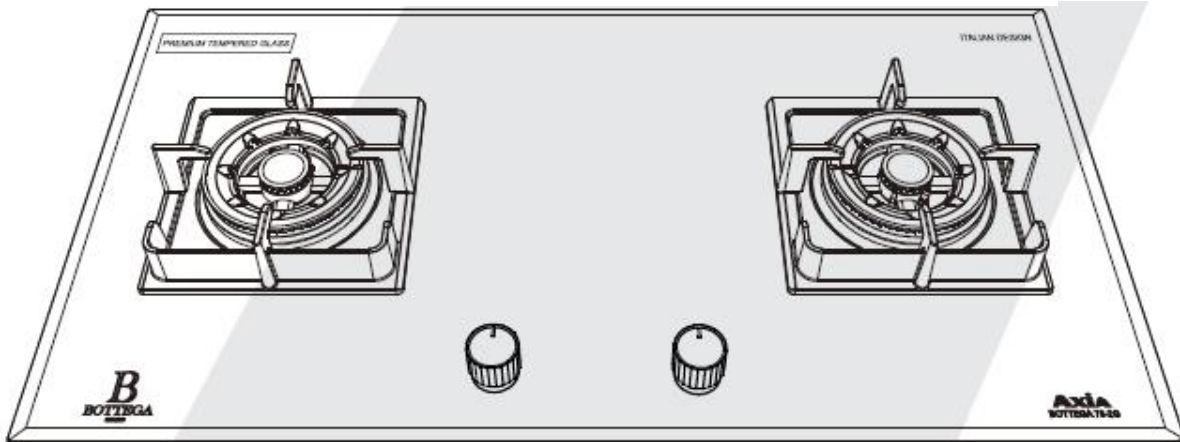
# AXIA

แอกเซีย

## คู่มือการใช้งานภาษาไทย

### BOTTAGA 78-2G

### BOTTAGA 78-3G



## คู่มือการใช้งาน

1. อุปกรณ์
2. ข้อควรระวังในการใช้งาน
3. ข้อควรระวังเพื่อความปลอดภัย
4. คำแนะนำในการกำจัดบรรจุภัณฑ์
5. คำแนะนำการติดตั้งสำหรับผู้ติดตั้ง
6. คำแนะนำการติดตั้งสำหรับผู้ใช้งาน
7. การทำความสะอาดและการบำรุงรักษา
8. รายละเอียดผลิตภัณฑ์
9. ปัญหาที่อาจเกิดขึ้น



คำแนะนำสำหรับผู้ใช้งาน : คำแนะนำสำหรับการใช้งานคำอธิบายการควบคุมและขั้นตอนที่ถูกต้องในการบำรุงรักษาเครื่องใช้ไฟฟ้า



คำแนะนำสำหรับผู้ติดตั้ง : สิ่งนี้มีไว้สำหรับผู้เชี่ยวชาญด้านการติดตั้งที่มีคุณสมบัติเหมาะสม ซึ่งต้องมีการตรวจสอบและทดสอบอุปกรณ์

โปรดตรวจสอบอุปกรณ์ให้แน่ใจว่าอุปกรณ์ครบ และไม่เสียหายชำรุด

1. กรุณาติดต่อกับตัวแทนจำหน่ายสินค้า
2. โปรดติดต่อศูนย์บริการ 0-23619035-42

# 1 อุปกรณ์

- |                                       |   |         |
|---------------------------------------|---|---------|
| 1. เต้าแก๊ส                           | 1 | เครื่อง |
| 2. เข็มขัดโลหะเพื่อใช้รัดท่ออย่างแก๊ส | 1 | ชิ้น    |
| 3. คู่มือการใช้งาน                    | 1 | เล่ม    |

## 2 ข้อควรระวังในการใช้งาน



คู่มือการใช้งานนี้เป็นส่วนหนึ่งของอุปกรณ์ โปรดเก็บไว้ใช้เป็นแนวทางในการใช้สินค้าแนะนำให้อ่านคู่มือการใช้งานอย่างละเอียดก่อนใช้งานเครื่องใช้ การติดตั้งจะต้อง ดำเนินการโดยผู้เชี่ยวชาญที่มีคุณสมบัติ โดยปฏิบัติตามคำสั่ง EEC ที่บังคับใช้ในปัจจุบัน เครื่องใช้มีฟังก์ชันดังต่อไปนี้ : การปรุงอาหาร การอุ่นอาหาร การใช้นอกเหนือจากนี้ถือเป็นการใช้งานที่ไม่เหมาะสม ผู้ผลิตจะไม่รับผิดชอบทั้งสิ้นหากเครื่องเกิดความเสียหาย



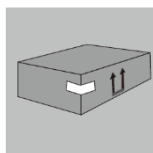
เครื่องใช้นี้ไม่ได้เชื่อมต่อกับอุปกรณ์การย้ายไปยังที่ปลอดภัยกว่าจากการเกิดไฟไหม้ จะต้องติดตั้งอุปกรณ์ในที่ที่มีอากาศสามารถระบายได้



ก่อนติดตั้งอุปกรณ์ควรตรวจสอบการกระจายแก๊สและแรงดันแก๊สในพื้นที่ เครื่องใช้ไฟฟ้า ออกแบบมาเพื่อใช้กับแก๊สประเภท 3



ห้ามใช้เครื่องนี้เพื่อทำความร้อนในห้อง



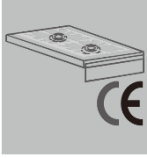
ห้ามทิ้งขยะของผลิตภัณฑ์ร่วมกับขยะทั่วไปในบ้าน



เครื่องใช้ไฟฟ้านี้ได้รับเครื่องหมายของยุโรป 2002/96/ec เกี่ยวกับอุปกรณ์ไฟฟ้าและอุปกรณ์อิเล็กทรอนิกส์สิ้นเปลือง (WEEE) แนวทางนี้เป็นข้อกำหนดการกำจัดของเสียอุปกรณ์ไฟฟ้าและอุปกรณ์อิเล็กทรอนิกส์ทางยุโรป



ห้ามกีดขวางช่องระบายอากาศ และการกระจายความร้อน

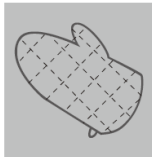


ป้ายแสดงข้อมูลทางเทคนิคหมายเลขซีเรียล ต้องอยู่ในตำแหน่งที่สามารถมองเห็นได้ และต้องไม่ถูกกลบออก

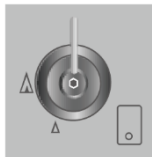
### 3 ข้อควรระวังเพื่อความปลอดภัย



เครื่องใช้ไฟฟ้านี้ใช้สำหรับผู้ใหญ่ ควรให้เด็กอยู่ในระยะปลอดภัยและห้ามเล่นเครื่อง



เครื่องจะร้อนมากขณะใช้งาน ควรสวมถุงมือเตาอบทุกครั้ง



ต้องตรวจสอบให้แน่ใจทุกครั้งว่าปุ่มควบคุมปิดทุกครั้งหลังการใช้งาน



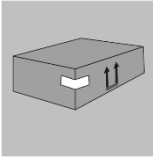
ผู้ผลิตปฏิเสธความรับผิดชอบทั้งหมด สำหรับการบาดเจ็บหรือความเสียหายที่เกิดขึ้นจากการไม่ปฏิบัติตามกฎระเบียบข้างต้น หรือมาจากการดัดแปลงอุปกรณ์แม้แต่ส่วนเดียว และการใช้ชิ้นส่วนอะไหล่ที่ไม่ใช่ของแท้

### 4 คำแนะนำในการกำจัดบรรจุภัณฑ์

#### นโยบายสิ่งแวดล้อม

ผลิตภัณฑ์ของเราได้รับการบรรจุโดยใช้วัสดุที่ไม่ก่อให้เกิดมลพิษเป็นมิตรต่อสิ่งแวดล้อม และสามารถรีไซเคิลได้ ขอให้คุณร่วมมือโดยกำจัดบรรจุภัณฑ์อย่างถูกต้อง ติดต่อด้านตัวแทนจัดจำหน่ายหรือองค์กรท้องถิ่นเพื่อขอข้อมูลสถานที่ที่รวบรวมการกำจัดและการรีไซเคิล

อย่าทิ้งบรรจุภัณฑ์โดยเฉพาะถุงพลาสติกอาจเกิดอันตรายสำหรับเด็กได้ ต้องกำจัดเครื่องใช้ไฟฟ้าอย่างเหมาะสม สำคัญ : ส่งมอบเครื่องใช้ของคุณให้กับองค์กรที่ได้รับอนุญาตให้รวบรวมเครื่องใช้ที่ทิ้งแล้ว เพื่อกำจัดอย่างเหมาะสม ช่วยกู้คืนสินค้าที่มีคุณค่าได้



ห้ามทิ้งสิ่งตกค้างในบรรจุภัณฑ์ แยกวัสดุตามประเภทขยะและส่งไปยังศูนย์กำจัดขยะ



ควรทำความสะอาดด้านในของเครื่องเพื่อขจัดสิ่งตกค้างจากการผลิตทั้งหมดข้อมูล  
เพิ่มเติมโปรดดูที่หัวข้อ “การทำความสะอาดและการบำรุงรักษา”

## 5 คำแนะนำการติดตั้งสำหรับผู้ติดตั้ง

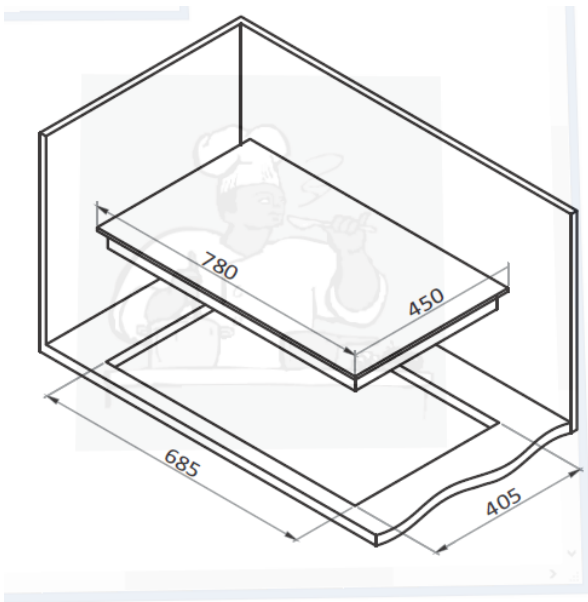


การติดตั้งจำเป็นต้องดำเนินการโดยผู้เชี่ยวชาญวัสดุที่ใช้ต้องสามารถทนความร้อนได้

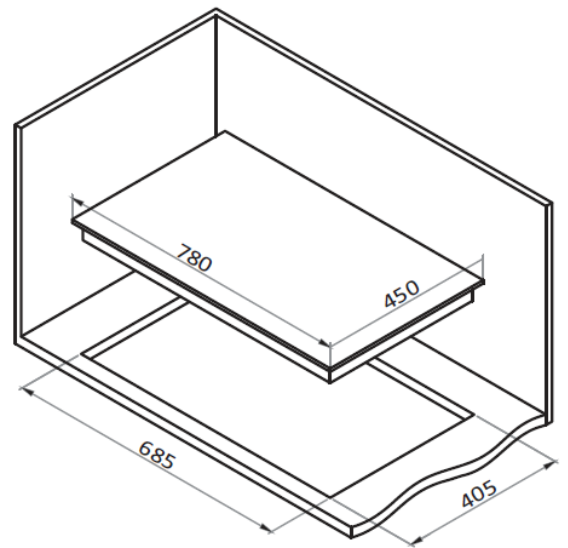
### 5.1 เจาะเคาน์เตอร์ตามขนาดที่ระบุไว้ตาม (รูปที่ 1)

หรือเจาะตามแบบ Dimension ที่ให้มาในกล่องผลิตภัณฑ์ ระหว่างพื้นผิวจากกระยะขอบ  
ด้านหลังระยะห่างต้องมือน้อย 50 มม. เพื่อหลีกเลี่ยงความเสียหายจากความร้อน  
ระยะห่างระหว่างเตาแก๊สและชั้นวางด้านบนต้องมีระยะห่างอย่างน้อย 750 มม.(รูปที่2)

รูป 1

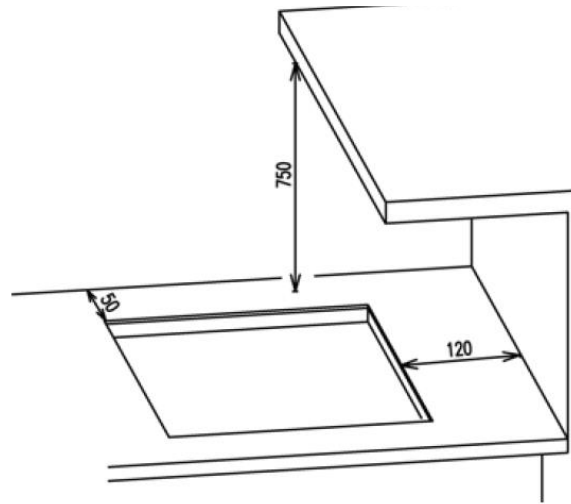


BOTTEGA 78-2G



BOTTEGA 78-3G

รูป 2

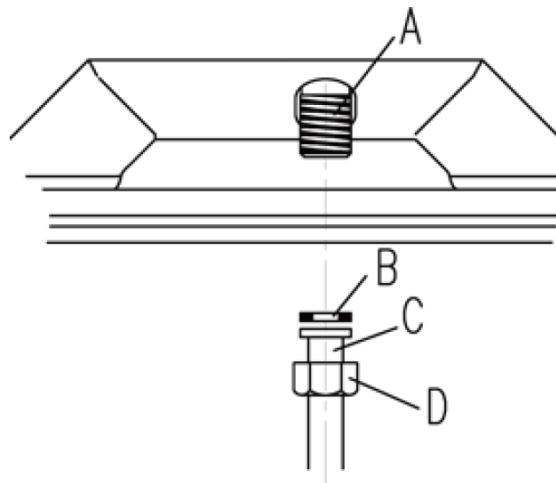


## 5.2 การเชื่อมต่อแก๊ส

การเชื่อมต่อกับแหล่งจ่ายแก๊สอาจเชื่อมต่อด้วยท่อทองแดง หรือท่ออ่อนที่เป็นไปตามข้อกำหนดโดยข้อบังคับมาตรฐาน หลังจากเชื่อมต่อควรตรวจสอบให้แน่ใจว่าไม่มีการรั่วไหลของแก๊ส

### 5.2.1 การเชื่อมต่อกับท่อทองแดงแข็ง

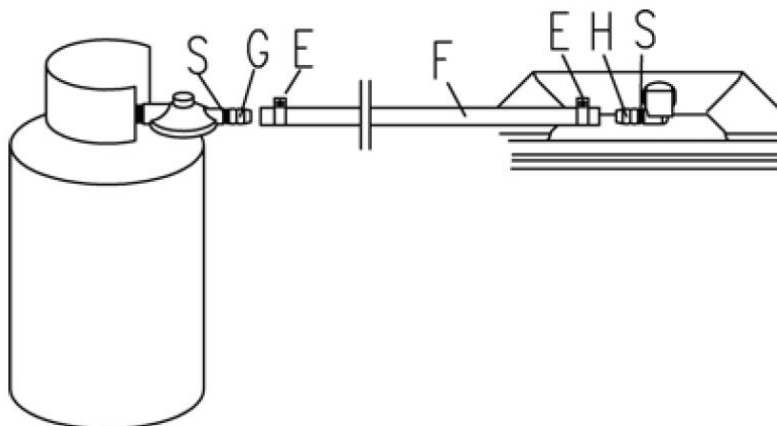
เชื่อมต่อแหล่งก๊าซกับท่อโลหะ(แสดงในรูป) ใส่ซีล(B)เข้ากับข้อต่อ(C) และขันสกรู(D) เข้ากับท่อ (A)



### 5.2.1 การเชื่อมต่อกับท่อเหล็กที่มีความยืดหยุ่น

แหล่งจ่ายก๊าซควรเป็นก๊าซหุงต้ม LPG รัศมีท่อวงกลม 2 นิ้ว (E) ไร่ที่ปลายทั้ง 2 ของตำแหน่ง (S) หมุนโลหะวงกลม (E) ให้ชิดกับ (F) เพื่อให้ก๊าซไหลลื่น อย่าปล่อยให้ท่ออย่างยืดหรือยุบตัว

ต้องติดตั้งท่ออ่อนโดยความยาวท่อไม่เกิน 2 เมตร ตรวจสอบให้แน่ใจว่าท่อไม่สัมผัสกับชิ้นส่วนของเตาและไม่ถูกกดทับ



ข้อควรรู้ :

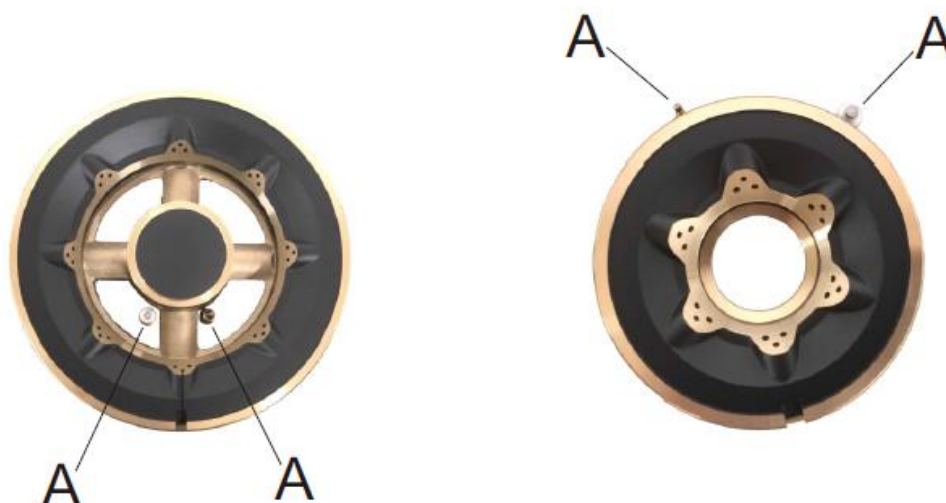
สำหรับเตาที่ติดตั้งใหม่ หรือไม่ได้ใช้งานในบางครั้ง อาจไม่สามารถจุดจนวนได้ในครั้งแรก เนื่องจากมีอากาศอยู่ในท่อ ต้องจุดซ้ำหลายๆครั้งเพื่อให้อากาศออกจึงจะสามารถจุดเตาได้

## 6. คำแนะนำสำหรับผู้ใช้งาน

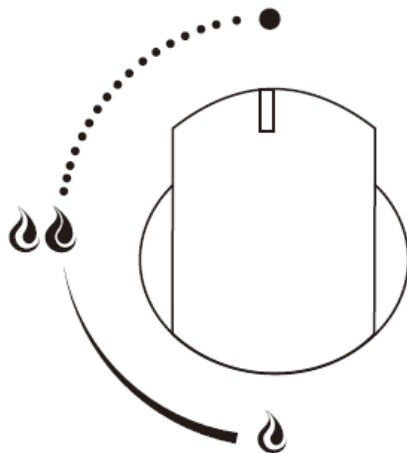
### 6.1 การใช้งานเตา



ก่อนจุดเตาตรวจสอบให้แน่ใจว่าประกอบหัวเตาเข้าด้วยกันอย่างถูกต้องและลงล็อกสนิท และตรวจสอบให้แน่ใจว่าแท่งสปาร์ค (A) อยู่แนวเดียวกับแท่งเซฟต์



หัวเตามีขนาดและกำลังไฟแตกต่างกัน เลือกขนาดที่เหมาะสมที่สุดกับภาชนะที่ใช้ ควบคุมการทำงานด้วยลูกบิด วิธีตั้งค่ามีดังต่อไปนี้ :



ในการจุดไฟหมูนลูกบิดทวนเข็มนาฬิกาไปที่สัญลักษณ์เปลวไฟสูงสุด และกดค้างไว้ประมาณ 2-3 วินาที เพื่อให้อุปกรณ์เกิดความร้อนอย่างปลอดภัย สามารถส่งก๊าซได้เมื่อกำลังเปิดอยู่

วิธีการปิดเตาหมูนลูกบิดตามเข็มนาฬิกาจนสุด

ข้อควรระวัง : หากไฟดับโดยไม่ตั้งใจให้ปิดเตาแก๊สด้วยลูกบิด และรออย่างน้อย 1 นาทีงานนั้นจุดเตาใหม่อีกครั้ง



หากหัวเตาดับลงโดยไม่ได้ตั้งใจ ระบบเซฟตี้จะทำงาน ประมาณ 20 วินาทีต่อมาจะทำการตัดการจ่ายแก๊สแม้ว่าแก๊สจะปิดอยู่ก็ตาม ในกรณีนี้ให้หมูนปุมกลับไปตำแหน่งปิด และรออย่างน้อย 60 วินาที ก่อนจะจุดติดไฟอีกครั้ง

## 6.2 คำแนะนำสำหรับการใช้หัวเตา



เพื่อประสิทธิภาพการใช้งานที่ดียิ่งขึ้น และการประหยัดก๊าซให้ใช้กระทะที่มีพื้นเรียบ มีขนาดเหมาะสมกับหัวเตา เพื่อไม่เกิดเปลวไฟลุกลามกระทะ เมื่อเกิดการเดือด ต้องลดความแรงไฟลงเพื่อไม่ให้เกิดอันตราย



ขณะปรุงอาหารเพื่อป้องกันการไหม้หรือป้องกันความเสียหายของเตา ต้องกระทะหรือภาชนะทั้งหมดไม่เกินขอบเตา โปรดใช้ความระมัดระวังเมื่อปรุงอาหารด้วยไขมันหรือน้ำมัน เนื่องจากอาจเกิดการลุกไหม้ได้หากมีความร้อนสูงเกินไป



### 6.3 ขนาดเส้นผ่าศูนย์กลางกระทะ



หัวเตา	ขนาดเล็กที่สุด และ ใหญ่ที่สุด (ซม.)
หัวเตาขนาดใหญ่	26 – 28
หัวเตาขนาดเล็ก	10 – 14

### 7. วิธีการทำความสะอาด และวิธีการบำรุงรักษา



ห้ามใช้ไอน้ำทำความสะอาดเครื่องใช้

#### 7.1 การทำความสะอาดพื้นผิวสแตนเลส



ในการรักษาพื้นผิวสแตนเลสให้อยู่ในสภาพดี จะต้องทำความสะอาดอย่างสม่ำเสมอ การทำความสะอาดต้องรอให้เตาเย็นลงก่อน

##### 7.1.1 การทำความสะอาดเป็นประจำทุกวัน

การทำความสะอาดพื้นผิวเตาควรใช้ผลิตภัณฑ์ที่ไม่ผสมสารกัดกร่อน หรือกรดรีน

คำแนะนำสำหรับการใช้งานผลิตภัณฑ์ : ผลิตภัณฑ์ลงบนผ้าชุบน้ำหมาดๆ เช็ดให้ทั่วบริเวณจากนั้น ล้างออกให้สะอาด และเช็ดให้แห้งด้วยผ้าสะอาด

##### 7.1.2 การทำความสะอาดคราบอาหาร

ห้ามใช้แผ่น โลหะหรืออุปกรณ์มีคมขูดพื้นผิวเตา เพราะจะทำให้เกิดความเสียหาย ใช้ผลิตภัณฑ์ที่ไม่ทำให้เกิดความเสียหาย ใช้ไม้หรือพลาสติกหากมีความจำเป็น ล้างให้สะอาดและเช็ดให้แห้ง

#### 7.2 การทำความสะอาดส่วนประกอบต่างๆของเตา

เพื่ออำนวยความสะดวกในการทำความสะอาด ตะแกรงรองภาชนะ ฝาครอบ และชิ้นส่วนเตาทั้งหมด ให้ล้างออกด้วยน้ำอุ่น และผงซักฟอกที่ไม่กัดสี เพื่อจัดเศษอาหารฝังแน่น รอชิ้นส่วนต่างๆแห้งสนิท ก่อนติดตั้งใหม่ ตรวจสอบให้แน่ใจว่าวางหัวเตาโดยเว้นรอยหยักระหว่างแท่งสปาร์กและแท่งเซฟตี้ตรงตามลือคกถูกต้อง

เพื่อให้ตัวจุดสปาร์กและอุปกรณ์วัดอุณหภูมิทำงานได้อย่างมีคุณภาพ โปรดทำความสะอาดอย่างสม่ำเสมอ ควรทำความสะอาดด้วยผ้าเปียก หากจำเป็นควรใช้ไม้จิ้มฟันหรือเข็มขจัดคราบแข็ง



#### 8.รายละเอียดผลิตภัณฑ์

รุ่นสินค้า	BOTTEGA 78-2G	BOTTEGA 78-3G
แรงดันไฟฟ้า	DC1.5V	DC1.5V
ขนาดผลิตภัณฑ์	780 x 450 x 130 mm	780 x 450 x 130 mm
ขนาดไซส์เจาะ	685 x 405 mm	685 x 405 mm
ประเภทก๊าซ	LPG	LPG
พลังงาน	5.8kW + 5.8kW	5.8kW + 5.8kW + 1.7kW

## 9. ปัญหาที่อาจเกิดขึ้น

ปัญหา	สาเหตุ	วิธีการแก้ปัญหา
ไฟจุดไม่ติด	แหล่งแก๊สไม่ได้ทำการเชื่อมต่อ	เปิดวาล์วแก๊ส
	อากาศถูกผสมเข้าไปในท่อก๊าซ	จุดจนวนซ้ำๆเพื่อไล่อากาศออก
	ท่อยางโค้งงอหรือแบน	คลี่ท่อยางออก หรือซื้อท่อใหม่
	ตัวจุดสปาร์คมีความชื้นหรือสกปรก	ทำความสะอาดด้วยผ้าแห้ง
	วาล์ววาล์วไม่ทำงาน	หมุนลูกบิดเพื่อให้แน่ใจว่ามีการจุดติดไฟ หมุนอีกประมาณ 3-4 วินาที
	แบตเตอรี่หมดอายุการใช้งาน	เปลี่ยนแบตเตอรี่ใหม่
	อุปกรณ์ตัวสปาร์คมีปัญหา หรือแท่งสปาร์คอยู่ตำแหน่งไม่ถูกต้อง	ดำเนินการซ่อมโดยช่างผู้เชี่ยวชาญ
มีเสียงเตือนเมื่อมีการสปาร์คไฟ	แบตเตอรี่อ่อน	เปลี่ยนแบตเตอรี่
แก๊สรั่ว	ท่อเสื่อมสภาพและมีรอยรั่ว	เปลี่ยนท่อยางใหม่
	ข้อต่อท่อยางไม่สามารถเชื่อมต่อกับท่ออื่นๆได้ดี	ตรวจสอบการรัดกุมของท่อก๊าซและการติดตั้งให้ถูกต้อง
เปลวไฟไม่เสถียร	แก๊สหมด	เปลี่ยนถังแก๊ส
เปลวไฟมีสีเหลืองอ่อน	ตัวปรับจูนอากาศไม่เหมาะสมหรืออากาศไม่เพียงพอ	ปรับตัวจูนอากาศจนเปลวไฟเป็นสีน้ำเงิน
เปลวไฟผิดปกติ	ตัวปรับจูนอากาศไม่เหมาะสมหรืออากาศไม่เพียงพอ	ปรับตัวจูนอากาศจนเปลวไฟเป็นสีน้ำเงิน
เปลวไฟออกเล็กน้อย	หัวฉีดอุดตัน	ใช้ดลวดขูดหัวฉีด หรือแกนวาล์ว
เปลวไฟไม่สม่ำเสมอและมีสีเหลือง	สภาพอากาศส่งผลให้ก๊าซมีความชื้นมาก	เปลวไฟเป็นสีแดงเนื่องจากมีแคลเซียมในน้ำ เป็นเรื่องปกติ