

คู่มือภาษาไทย



DMF 73-2G/
BMF 73-2G



3D78-2G



DRFTW 75-2G

Axia

แบตเตอรี่ 1.5VDC 5000วัตต์

ใช้หัวปรับแรงดันแก๊สชนิดแรงดันต่ำเท่านั้น LPG gas 35mbar

คู่มือการใช้งาน

1. อุปกรณ์ที่มาพร้อมกับตัวเครื่อง	3
2. ข้อควรระวังการใช้งาน	3
3. ความปลอดภัยในการใช้งาน	4
4. คู่มือในการกำจัดตัวเครื่อง	4
5. วิธีการติดตั้งเตา	5
6. วิธีการใช้งาน	7
7. การทำความสะอาดและดูแลรักษา	9
8. วิธีแก้ปัญหาเบื้องต้น	10
9. ข้อมูลเฉพาะตัวสินค้า	11

คู่มือการใช้งานนี้ใช้สำหรับในประเทศไทยซึ่งได้บ่งบอกทางสัญลักษณ์กำลังไฟ ทางกล่องบรรจุภัณฑ์และคู่มือการใช้งานนี้ได้ นี้ได้แปลเป็นภาษาทางการและได้จัดจำหน่ายในประเทศไทย



คู่มือการใช้งานสำหรับผู้ใช้: คู่มือใช้งานนี้ได้อธิบายวิธีใช้งานเกี่ยวกับตัวเครื่อง การทำความสะอาด และการดูแลรักษาในทางที่ถูกต้อง



คู่มือการใช้งานสำหรับผู้ติดตั้ง: คู่มือการใช้งานนี้สำหรับเจ้าหน้าที่ที่มีความชำนาญในการติดตั้งและใช้กับตัวเครื่อง นี้เท่านั้น

โปรดตรวจสอบหีบห่อบรรจุภัณฑ์ให้แน่ใจว่าไม่มีร่องรอยการเปิดหรือกล่องมีรอยบุบหรือไม่

1. โปรดติดต่อกลับบริษัทตัวแทนจำหน่ายหากท่านไม่ได้รับของหรืออุปกรณ์ตามที่ระบุและโปรดติดต่อด้วยตัวของท่านเองเท่านั้นตามเอกสารใบสั่งซื้อของร้านค้าตัวแทนจำหน่ายสินค้า
2. โปรดตรวจสอบด้วยตัวท่านเองว่า อุปกรณ์ที่มาพร้อมกับตัวเครื่องนั้นมาครบตามที่ระบุในคู่มือนี้

1. สิ่งที่ต้องบรรจุในกล่อง

- | | |
|---------------------|---|
| (1) เต้าแก๊ส | 1 |
| (2) | 1 |
| (3) คู่มือการใช้งาน | 1 |

2. ข้อควรระวังการใช้งาน



คู่มือการใช้งานเป็นส่วนหนึ่งของตัวเครื่อง โปรดเก็บรักษาไว้อย่างดี และควรเก็บไว้ใช้กับตัวเครื่องตลอดการใช้งานโปรดอ่านคู่มือการใช้งานนี้ก่อนเปิดใช้งานตัวเครื่องอย่างถาวร การติดตั้งตัวเครื่องต้องติดตั้งโดยช่างผู้ชำนาญเท่านั้น เพื่อให้ได้ตรงกับมาตรฐานที่ได้กำหนดไว้ ตัวเครื่องนั้น ออกแบบมาเพื่อใช้ในครัวเรือนเท่านั้น ในการทำอาหารไม่เหมาะกับการใช้งานเชิงพาณิชย์

ถ้าท่านจะทำการดัดแปลงหรือกระทำการอื่นใดต่อตัวเครื่องทางบริษัท และ ตัวแทนผู้จำหน่ายจะไม่รับผิดชอบต่อความเสียหายใดๆทั้งสิ้น ถ้าท่านใช้เครื่องในทางที่ผิดวิธีที่กล่าวเบื้องต้น



ห้ามติดตั้งดัดแปลงแก๊ส หรือ ต่อเข้ากับอุปกรณ์อื่นๆที่กำหนดไว้ตามคู่มือการใช้งาน ควรติดตั้งตามมาตรฐานการติดตั้งตามคู่มือที่กำหนดมาเท่านั้น



การติดตั้งนั้น ท่านต้องมั่นใจว่าพื้นที่ติดตั้งควรจะมีการถ่ายเทอากาศสะดวกและรองรับความกดดันของตัวเครื่องได้ ตัวเครื่องนั้นได้ออกแบบมาใช้กับแก๊สความดันต่ำ LPG ใช้หัวปรับแรงดันแก๊สชนิดต่ำเท่านั้น



ห้ามเปิดใช้เต้าแก๊สในการทำความร้อนแทนฮีตเตอร์เป็นอันขาด



กล่องบรรจุภัณฑ์ เช่น โฟมและกล่องกระดาษควรคัดแยกทิ้งตามประเภท ของขยะเพื่อลดมลภาวะที่ดีที่สุดและง่ายต่อการกำจัดต่อไป



ตัวเครื่องผลิตจากวัสดุที่สามารถรีไซเคิลได้ตามมาตรฐานยุโรป (WEEE) ทุกชิ้นส่วนสามารถนำกลับมาผ่านกระบวนการเพื่อผลิตอุปกรณ์อื่นๆ ในอนาคตได้



อย่าทำการวิดิๆ เพื่อที่จะให้ตัวเครื่องมีอากาศถ่ายเทไม่สะดวก และอาจทำให้เกิดเพลิงไหม้ได้



รุ่นและรหัส ของตัวเครื่องนั้นได้ระบุชัดเจนบนตัวเครื่อง ห้ามแกะออกเป็นอันตราย

3. ข้อควรระวังความปลอดภัย



ตัวเครื่องนั้นเหมาะสำหรับการใช้งานกับผู้ที่มีบรรลุนิติภาวะเท่านั้น ไม่ควรปล่อยให้เด็กเล่น หรือ ใช้งานเตาแก๊สตามลำพังเพราะจะทำให้เกิดอันตรายได้



ตัวเครื่องนั้นเมื่อทำงานจะมีความร้อนอย่างสูง โปรดใช้ถุงมือสำหรับทำอาหารในการป้องกัน และห้ามจับสัมผัสหัวเตาหรืออุปกรณ์ใดๆ บนเตาขณะที่ยังมีความร้อนอยู่



โปรดเช็คตัวเครื่องว่า วาล์วได้ปิดไปค่าตั้งต้นเมื่อใช้งานเสร็จแล้วทุกครั้ง



ทางบริษัทและทางผู้แทนจัดจำหน่าย จะไม่รับผิดชอบค่าเสียหายใดๆ ทั้งสิ้นที่เกิดจากการใช้งานไม่ตรงตามที่อยู่ข้างต้น และใช้งานตัวเครื่องไม่ถูกต้อง อีกทั้งยังใช้อุปกรณ์ที่ไม่ตรงตามลักษณะของตัวเครื่อง

4. คู่มือในการกำจัดตัวเครื่อง

การรักษาสิ่งแวดล้อม

ผลิตภัณฑ์ทางเรานั้นได้ใช้กล่องบรรจุภัณฑ์ที่ไม่เป็นอันตรายกับสิ่งแวดล้อม และทำมาจากรีไซเคิล เราพร้อมรณรงค์ ความร่วมมือที่จะให้ท่านทิ้งขยะที่มากับตัวเครื่องกับทางบริษัทผู้จัดแทนจำหน่าย หรือบริษัทที่ทำการรีไซเคิล เพื่อรักษาสิ่งแวดล้อม โปรดอย่าทิ้งสิ่งของที่มากับตัวเครื่องไว้ในบ้านของท่าน โดยเฉพาะถุงพลาสติก อาจจะทำให้เกิดสารตกค้างเป็นอันตรายกับต่อลูกหลานของท่านได้



ตัวเครื่องเก่านั้นควรจะเก็บทิ้งอย่างถูกต้อง โปรดติดต่อทางบริษัทที่ท่านซื้อมา ส่วนประกอบบางส่วนของตัวเครื่องนั้นอาจนำไปใช้งานใหม่ได้



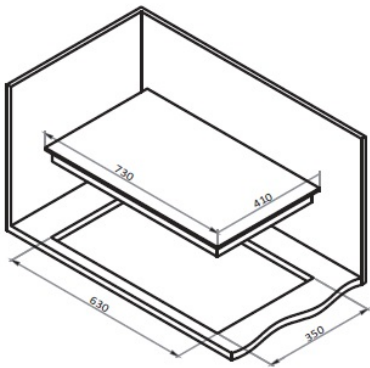
ห้ามทิ้งของที่มาพร้อมกับตัวเครื่องในบ้านของท่าน โปรดแยกแยะแฉงส่วนต่างๆที่มาพร้อมกับตัวเครื่อง ให้ตรงตามกับขยะในแต่ละชนิดนั้นๆ และโปรดติดต่อทิ้งกับโรงงานแยกขยะใกล้บ้านของท่าน

5. คู่มือในการติดตั้ง

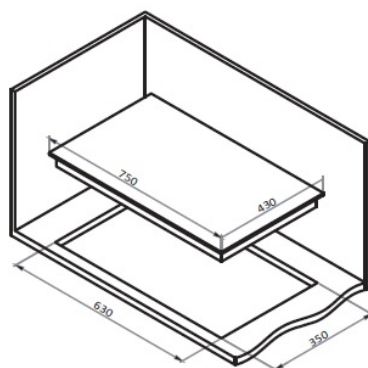
การติดตั้งขั้นตอนต่อไป นี้ ต้องใช้ช่างที่มีความชำนาญในการติดตั้งตัวเครื่องกับบ้านของท่าน และการติดตั้งตัวเครื่องนั้นต้องติดตั้งกับภาชนะที่ทนทานความร้อนได้ถึง 90 องศาเซลเซียส ไม่ว่าจะเป็น ไม้ หรือพลาสติก

5.1 องค์ประกอบในการติดตั้ง เตาแก๊สแบบฝังเค๊าท์เตอร์

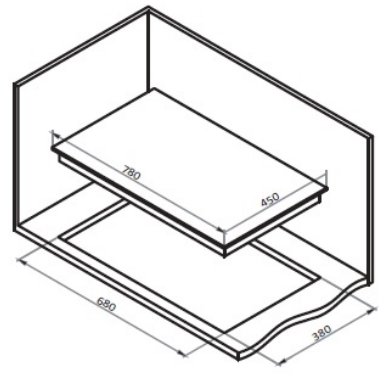
ก่อนการติดตั้งนั้นควรมีพื้นที่วางตัวเครื่องให้ได้ตามรูปภาพที่ 1 หรือขนาดตามตัวบอร์ดที่ให้มาพร้อมกับตัวเครื่องในการติดตั้งโปรดเว้นความยาว 50 มม. จากหลุมที่จะติดตั้งตัวเครื่อง และตัวเครื่องนั้นสามารถจะติดตั้งข้างกำแพงได้ตามระยะห่างของตัว X ที่กำหนดไว้ ตามรูปภาพที่ 2 เพื่อที่จะป้องกันการเกิดเพลิงไหม้ได้และโปรดแน่ใจว่าท่านจะมีพื้นที่อย่างน้อย 750 มม. ในการติดตั้งความสูงระหว่างชั้นวางของกับตัวเครื่อง (รูปภาพ 2)



BMF73-2G/DMF73-2G

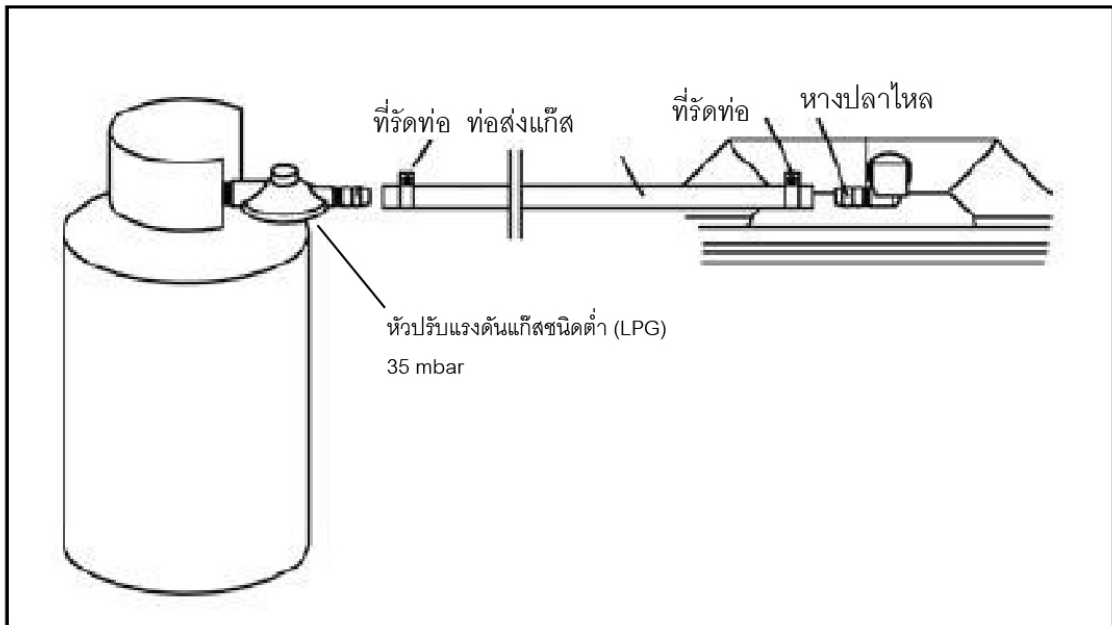
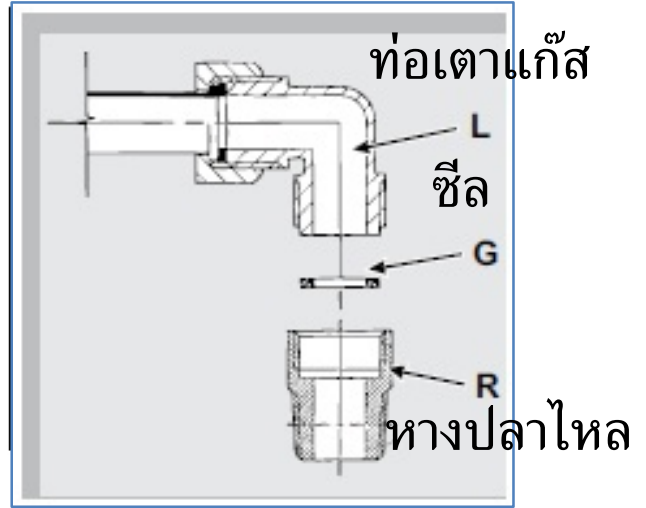
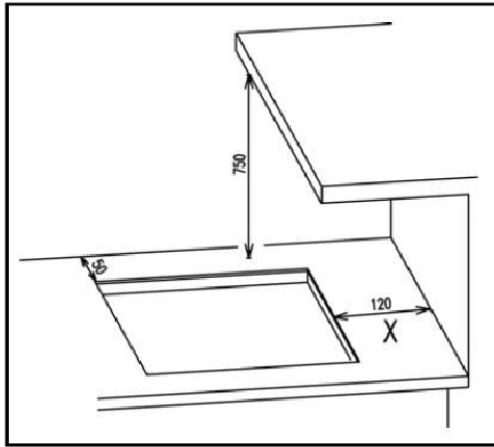


DRF TW75-2G

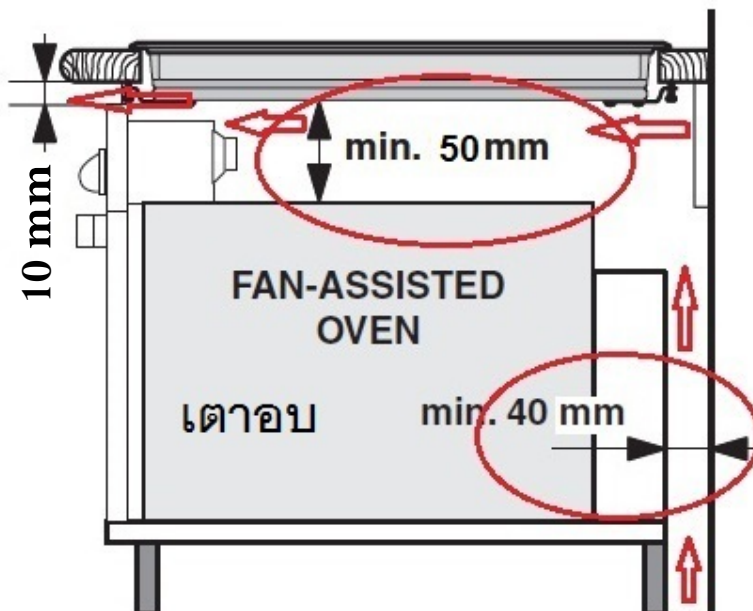
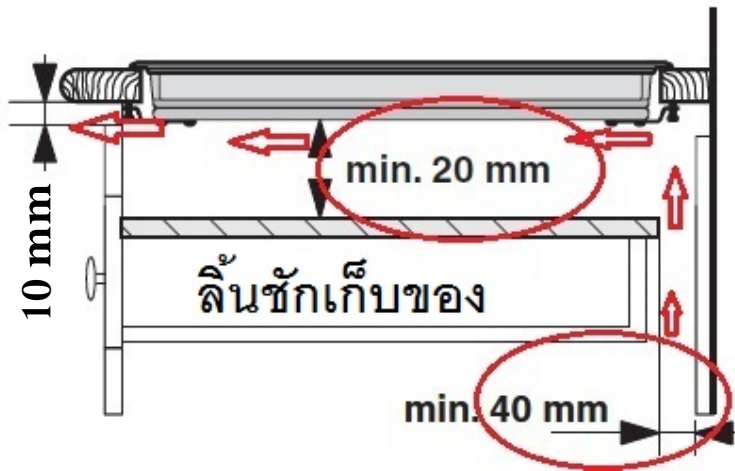


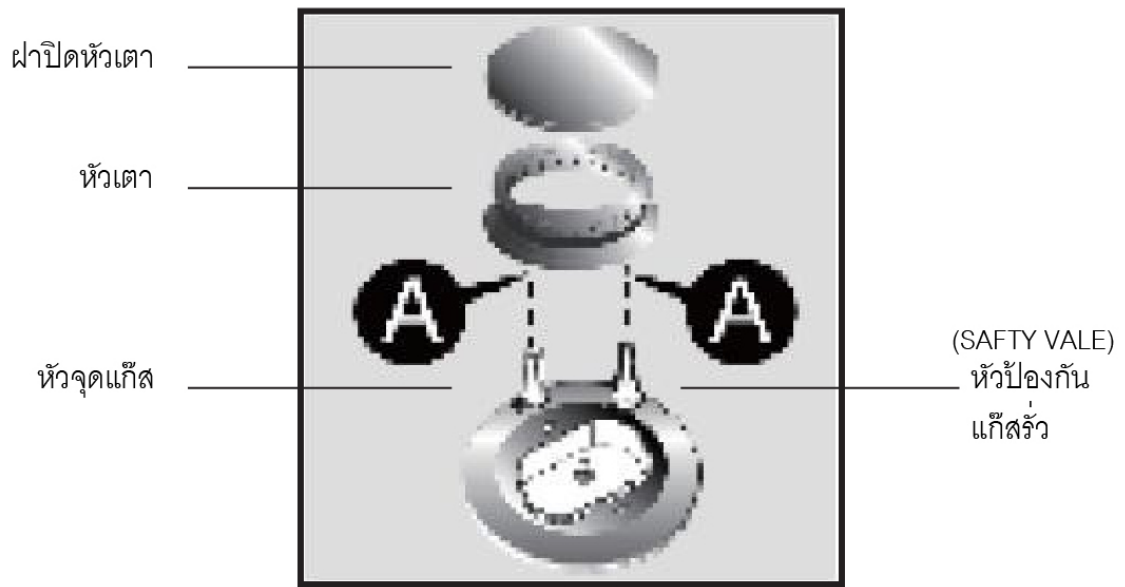
3D78-2GS

การติดตั้ง

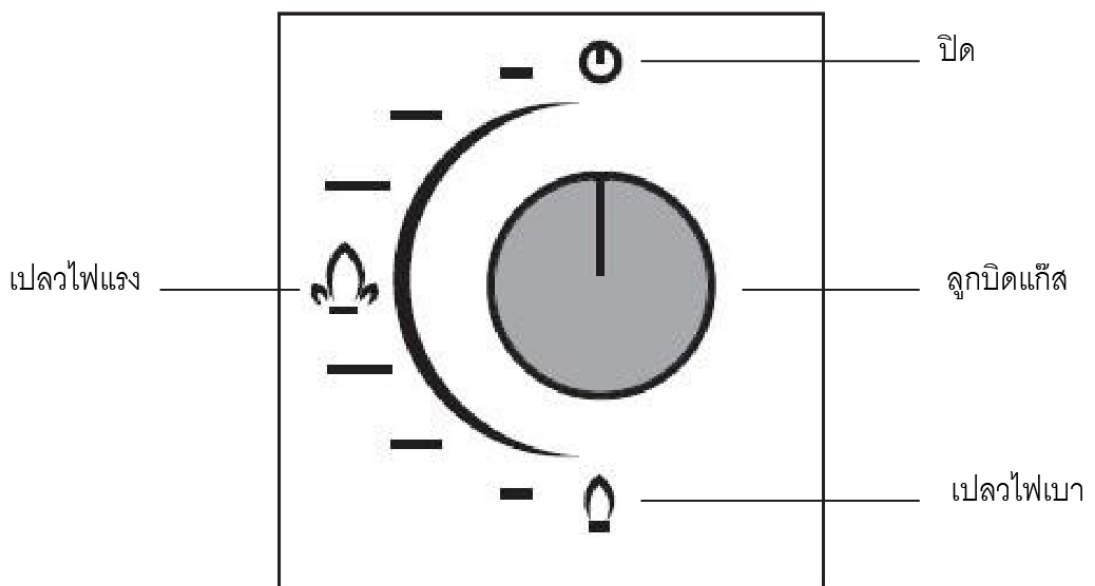


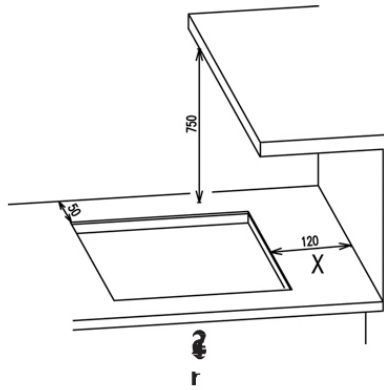
การติดตั้งเตาแก๊สแบบเจาะผนังจำเป็นต้องให้ด้านใต้เตาโปร่งโล่ง เพื่อให้อากาศหมุนเวียนได้สะดวกโดยเฉพาะอย่างยิ่งสำหรับเตาที่มีระบบการผสมรวมระหว่างอากาศกับแก๊สจากด้านใต้เตาประตูตู้ต้องติดบานเกล็ดหรือทำช่องระบายอากาศ(ตามรูป)หากปิดทึบอากาศไม่สามารถหมุนเวียนผสมกับแก๊สได้จะทำให้เตาแก๊สเกิดเปลวแดงและเปลวไฟดับหรือเตาไฟฟ้าไม่สามารถทำงานได้เนื่องจากระบายความร้อนไม่ได้





ก่อนเปิดเตาแก๊สใช้งานควรตรวจสอบหัวเตาให้สวมลงไปหัวจุดแก๊ส และหัวป้องกันแก๊สรั่วให้เรียบร้อยและฝาปิดหัวเตาต้องวางครอบบนหัวเตาให้สนิท



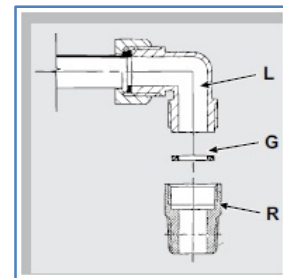
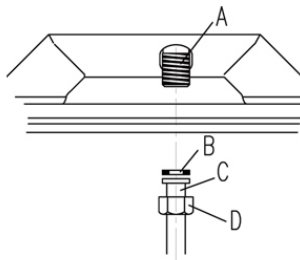


5.2 การเชื่อมต่อ

ในการติดตั้งท่อส่งแก๊สเข้ากับตัวเตาควรศึกษาวิธีการติดตั้งตามคู่มือสินค้าโดยละเอียด และหลังจากการติดตั้งแล้วเสร็จควรตรวจเช็คท่อแก๊ส/ระบบแก๊สว่ามี การรั่วซึมของแก๊สด้วยน้ำสบู่ และตรวจเช็คหัวปรับแรงดันแก๊สว่าถูกต้องตามชนิดที่กำหนดใช้กับเตาประเภทนี้หรือไม่

5.2.1 การเชื่อมต่อกับท่อทองแดงแข็ง

เชื่อมต่อท่อแก๊สด้วยท่อทองแดง (แสดงในรูปหน้า 6) ใส่ B แหวนรองไปยังพื้นผิวเข้ากันของ C,D และสกรูท่อแก๊ส

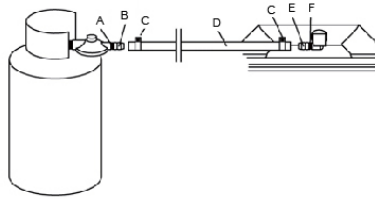


5.2.2 การเชื่อมต่อท่อแก๊สด้วยท่อยาง

ควรใช้แก๊สแอลพีจีกับเตาชนิดนี้

ในการติดตั้งท่อแก๊สด้วยสายแก๊สชนิดที่เป็นท่อยางต้องสวมท่อยางเข้ากับส่วนข้อต่อของหัวปรับแรงดันแล้วล็อคให้แน่นด้วยเข็มขัดรัดท่อ อีกส่วนด้านที่เชื่อมเข้ากับเตาแก๊สให้สวมสายท่อแก๊สเข้ากับข้อต่อของเตาและหมุนล็อคให้แน่นด้วยเข็มขัดรัดท่อ เพื่อความปลอดภัยไม่ควรใช้ท่อยาวเกิน 2 เมตร และตำแหน่งที่ติดตั้งสายแก๊สไม่ควรวางอุปกรณ์ ที่จะทำให้สายเสียหายจากการกระแทกและเกิดการเคลื่อนที่ของข้อต่อที่จะทำให้แก๊สรั่วได้

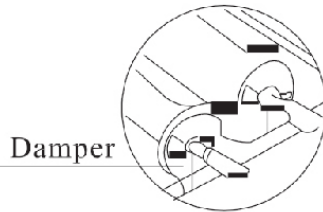
ท่อที่มีความยืดหยุ่นจะต้องติดตั้งเพื่อให้มีความยาวท่อที่ไม่เกิน 2 เมตรของการขยายสูงสุด ตรวจสอบให้แน่ใจว่าท่อไม่ได้สัมผัสชิ้นส่วนที่เคลื่อนไหวใด ๆ หรือกลายเป็นบด



- A : หัวปรับแรงดัน
- B : ข้อต่อหัวปรับแรงดันแก๊ส
- C : เข็มขัดรัดท่อแก๊ส
- D : ท่อ/สายแก๊ส
- E : ข้อต่อท่อแก๊สของเตา
- F : เกสยวรับข้อต่อแก๊สของเตา

หมายเหตุ

1. ในการใช้งานครั้งแรกของการจุดใช้งานเตาแก๊สอาจจุดติดได้ไม่ติดนักเนื่องจากมีอากาศที่ตกค้างในท่อส่งแก๊สตกค้างควรวางภาชนะบนหัวเตาก่อนการจุดใช้งานจะทำให้ไฟติดได้ง่ายขึ้นในเตาที่มีระบบ SAFETY ในการจุดติดทุกครั้ง ต้องกดลูกบิดเข้าไว้ 3-7 วินาที แล้วค่อยปล่อยมือ เพราะความร้อนจะทำให้วาล์ว SAFETY เปิดใช้งานได้ปกติ
2. ได้ฐานหัวเตาจะมีอุปกรณ์สำหรับการปรับอากาศเพื่อความสมดุลระหว่างแก๊สกับอากาศเพื่อการเผาไหม้ที่สมบูรณ์ที่มีเปลวไฟสีฟ้าหรือนำเงินเข็มในกรณีเปลวไฟเป็นสีส้มหรือเหลืองแดงสามารถปรับลิ้นเปิดปิดอากาศได้

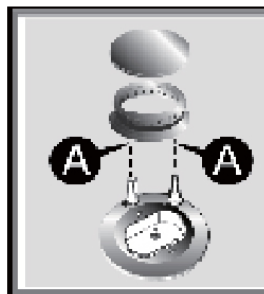


6. คู่มือสำหรับผู้ใช้

6.1 การใช้งานเตา (ดูรูปหน้า 7)

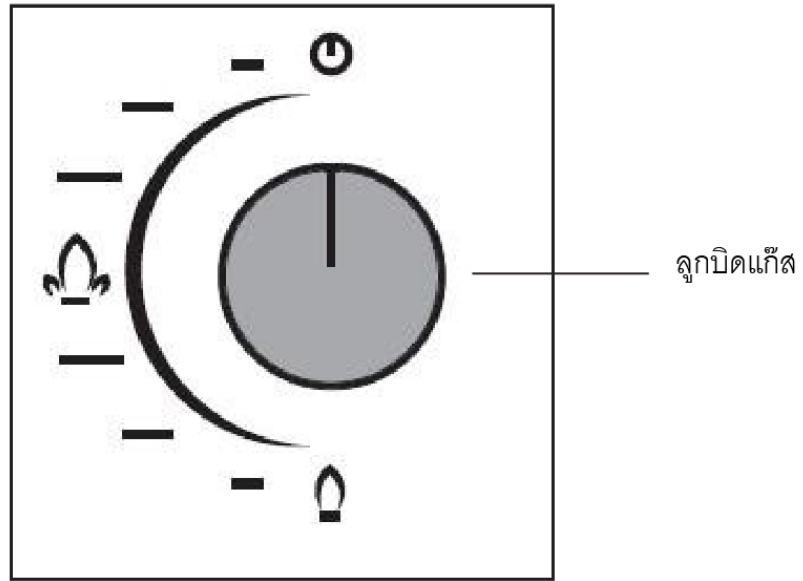


ก่อนที่จะทำเปิดเตาแก๊สเพื่อเริ่มใช้งาน ตรวจสอบดูให้แน่ใจว่าอุปกรณ์หัวเตาได้วางไว้ถูกต้องตามตำแหน่งหรือไม่



ขั้นตอนการจุดแก๊ส

หลังจากใส่แบตเตอรี่ 1.5V และต่อท่อส่งแก๊สเรียบร้อยแล้ว



- กดลูกบิดแก๊สค้างไว้จะเกิดประกายไฟขึ้น
- ขณะที่กดลูกบิดให้หมุนทวนเข็มนาฬิกาที่ตำแหน่งเปลวไฟแรง เปลวไฟจะติด
- ในขณะที่เปลวไฟติด ให้กดลูกบิดค้างไว้ 3-5 วินาที เพื่อให้ระบบป้องกันแก๊สรั่วทำงาน (หากปล่อยมือในทันทีเปลวไฟจะดับลง)
- หลังจากเปลวไฟติด และปล่อยมือจากลูกบิดแล้ว สามารถหมุนลูกบิดเลือกระดับเปลวได้ตามต้องการ

ในขณะที่ทำอาหารหากเปลวไฟดับโดยฉับพลัน ระบบจะตัดแก๊สภายใน 20 วินาที

เตามีความแตกต่างกันในเรื่องของขนาดและกำลังไฟทำให้ สามารถปรับระดับความแรงของเปลวไฟได้ด้วยลูกบิดควบคุม ความแรงของเปลวไฟให้เหมาะสมกับชนิดของอาหารและความร้อนที่ต้องการได้



จะจุดไฟเตาให้เลือกกดปุ่มแรกลงแล้วบิดทวนเข็มนาฬิกาไปที่สัญลักษณ์เปลวไฟสูงสุดและให้กดปุ่มค้างไว้ 3-7 วินาที เพื่อให้อุปกรณ์ทำงานได้อย่างปกติ เมื่อต้องการปิดเตาให้หมุนตามเข็มนาฬิกาจนสุด (ควรตั้งค่าอยู่ที่ "Ⓢ")

ข้อควรระวัง: ถ้าจุดแก๊สไม่ติดจนมีกลิ่นแก๊สเหม็นเกินไป ไม่ควรพยายามจุดแก๊สซ้ำอีก ควรเริ่มจุดใหม่หลังกลิ่นแก๊สเจือจาง



หากมีกลิ่นแก๊สมากเกินไปควรเปิดหน้าต่างประตูครัวเพื่อระบายอากาศและหลีกเลี่ยงการเปิดเครื่องใช้ ไฟฟ้าอื่นๆ หรือ อุปกรณ์ที่ทำให้เกิดประกายไฟเด็ดขาด

6.2. คำแนะนำและข้อควรปฏิบัติสำหรับการใช้เตา



เพื่อเพิ่มประสิทธิภาพในการทำงานของเตาและเพื่อความปลอดภัยในการทำงานของเตาและเพื่อประหยัด ในการใช้แก๊สควรเลือกใช้ภาชนะที่เหมาะสม เช่น กะทะ หม้อ ที่มีขนาดพอเหมาะกับหัวเตา ขณะปรุงอาหารพื้นผิวเตาจะมีความร้อนสูงควรระวังการทำอาหารที่มีน้ำหกหรือล้นลงไปในที่ส่วนหัวเตา และฐานกระຈก เพราะอาจทำให้เสียหายกับสินค้าได้ และห้ามสัมผัสอุปกรณ์เตาขณะร้อนจัด

6.3 ขนาดกะทะที่ใช้



ขนาดหัวเตา

เส้นผ่าศูนย์กลางของภาชนะ จากน้อยและสูงสุด (ซม.)

หัวเตาใหญ่

26 - 28 ซม.

หัวเตาเล็ก

10 - 14 ซม.

7. การดูแลรักษาและทำความสะอาด



ห้ามทำความสะอาดโดยใช้น้ำยาเคมีที่มีฤทธิ์เป็นกรดรุนแรงเช่น ทินเนอร์ น้ำมันสน เป็นต้น

7.1 การทำความสะอาดหม้อสแตนเลส



ควรทำความสะอาดทุกครั้งหลังจากการใช้งาน เมื่อเตาเย็นลงแล้ว และความชื้นด้วยน้ำยาเคลือบผิวสแตนเลสหลังทำความสะอาดเสร็จสิ้นเพื่อรักษามิวนสแตนเลส และยืดอายุการใช้งานได้

7.1.1 ทำความสะอาดทุกวัน

เมื่อทำความสะอาดผิวหม้อสแตนเลส ให้หลีกเลี่ยงการใช้ผลิตภัณฑ์ทำความสะอาดที่มีสารจำพวก กรดคลอรีน

วิธีการทำความสะอาด : ให้ใช้ผ้าบิดน้ำให้หมาดเช็ดทำความสะอาดหม้อเตา

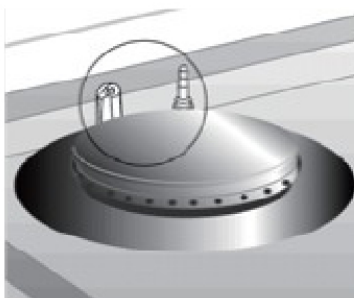
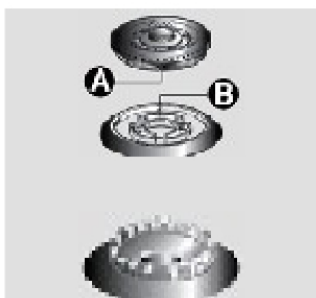
7.1.2 ครอบอาหารบนหม้อเตา

ห้ามใช้เหล็ก ของแข็ง หรือของมีคมขัดทำความสะอาดเพราะจะทำให้ผิวเตาเป็นรอย ให้ใช้ผลิตภัณฑ์สำหรับทำความสะอาดผิวหม้อสแตนเลสธรรมดาถ้าจำเป็นต้องขัดก็ให้ใช้ไม้หรือพลาสติก จากนั้นจึงใช้ผ้าบิดน้ำให้หมาดเช็ดทำความสะอาดหม้อเตา

7.2 การทำความสะอาด อุปกรณ์เตา

เพื่ออำนวยความสะดวกในการทำทำความสะอาด, ตะแกรงขาตั้งกระทะ, ฝาปิดหัวเตา, หัวเตาทั้งหมด สามารถ ล้างด้วยน้ำอุ่น และผงซักฟอก ขัดถูเพื่อเอาเศษอาหารแข็ง รอให้เศษอาหารที่แห้งอืดตัวอย่างเต็มที่ก่อน แล้วนำอุปกรณ์ต่างใส่กลับคืนที่เดิม ให้แน่ใจวางในตำแหน่งที่ถูกต้อง

เตาจะทำงานได้ดี หัวเทอร์โมและการเผาไหม้จะต้องสะอาดมาก ตรวจสอบบ่อยๆและทำความสะอาดด้วย
ผ้าเปียกหากมีการอุดตันของหัวจ่ายแก๊สให้ทำความสะอาดด้วยไม้จิ้มฟันหรือเข็ม (B)



8. การแก้ไขปัญหาเบื้องต้น

ปัญหา	สาเหตุปัญหา	แนวทางแก้ปัญหา
จุดไม่ติด	ลิ้มเปิดวาล์วแก๊ส	เปิดวาล์วแก๊ส
	จุดติดเตาลำบาก	วางภาชนะก่อนจุดเตา
	ท่อยางโค้งหักงอหรือแบน	คลี่เปลี่ยนท่อยาง
	อุปกรณ์จุดแก๊สและฉนวนกันความร้อนสกปรก	ทำความสะอาดด้วยผ้าแห้ง
	วาล์วความปลอดภัยไม่ได้เปิดแก๊สติดแล้วดับ	กดจุดติดแก๊สเสร็จแล้วกดปุ่มลูกบิดค้างไว้ 3-7 วินาทีแล้วปล่อยมือ
	แบตเตอรี่ไม่สามารถใช้งานได้เนื่องจากแบตเตอรี่ไม่ถูกน้ำส้มฉ่ำหรือไม่แน่น	เปลี่ยนแบตเตอรี่ หรือถอดใส่เข้าไปใหม่ให้แน่น
	อุปกรณ์มีความผิดปกติ	ติดต่อช่างของสินค้า บำรุงรักษาและซ่อมแซม

เสียงเตือนเมื่อมีการเผาไหม้	แบตเตอรี่อ่อน	เปลี่ยนแบตเตอรี่
แก๊สรั่ว	ท่อแยกแตกหรือขาด	เปลี่ยนท่อแยก
	ท่อแยกหลวมหรือหลุด หรือไม่เชื่อมต่อกัน	ตรวจสอบการติดตั้งท่อแก๊ส
เปลวไฟไม่สม่ำเสมอ	แก๊สใกล้หมด	เปลี่ยนถังแก๊ส
เปลวไฟอ่อน และเป็นสีเหลือง	ไม่ได้ตั้งค่าอย่างถูกต้องและอากาศ ไม่เพียงพอ	ปรับอุปกรณ์ควบคุมอากาศ ด้านล่างฐานเตา
เปลวไฟไม่อยู่ตรงกลาง แต่หนี้ออกจากจุดกึ่งกลาง		ขยายท่อส่งแก๊สจนได้ เปลวไฟสีน้ำเงิน
เปลวไฟอ่อน	หัวฉีดหรือวาล์วเปิด/ปิดตัน	ใช้ลวดเอาสิ่งอุดตันออกจาก ท่อหรือวาล์ว
เปลวไฟไม่สม่ำเสมอ หรือเป็นสีเหลือง	ฝาปิดเตาไม่อยู่ในตำแหน่ง มีสิ่งสกปรกหรือผ่านจุดตันหัวเตา	ทำให้แน่ใจว่าตัวฝาปิดเตาอยู่ใน ตำแหน่งที่ถูกต้อง ให้ขจัดสิ่งสกปรก ออกจากหัวเตาทั้งหมด
เปลวไฟสีแดง	อากาศได้ดูบางเกินไป	เก็บอุปกรณ์ที่ปิดขวางทางเดิน ได้เตาเพื่อให้อากาศถ่ายเทได้ดีขึ้น

9. ข้อมูลสินค้าแต่ละรุ่น

Model No.	BMF73-2G	DMF73-2G	DRF TW75-2G	3D78-2GS
Rated Voltage	DC 1.5V	DC 1.5V	DC 1.5V	DC 1.5V
Product Size	730 x 410 x 110mm	730 x 410 x 110mm	750 x 430 x 110m	780 x 450 x 110mm
Cut out Size	630 x 350mm	630 x 350mm	630 x 350mm	680 x 380mm
Gas Type	LPG(2.8mBar)	LPG(2.8mBar)	LPG(2.8mBar)	LPG(2.8mBar)
Power	5.0kW + 5.0kW	5.0kW + 5.0kW	5.0kW + 5.0kW	5.0kW + 5.0kW