

คู่มือภาษาไทย

เตาแก๊สตั้งโต๊ะ Jaguar 135



เตาแก๊สตั้งโต๊ะ Phoenix X3



ระบบจุดแก๊สแบบแม็กนีโต 5000+5500 วัตต ขนาด 70cm

ไขหัวปรับแรงดันแก๊สชนิดแรงดันต่ำเท่านั้น LPG gas 35mbar

หัวเตา 5500วัตต์

หัวเตา 5500วัตต์



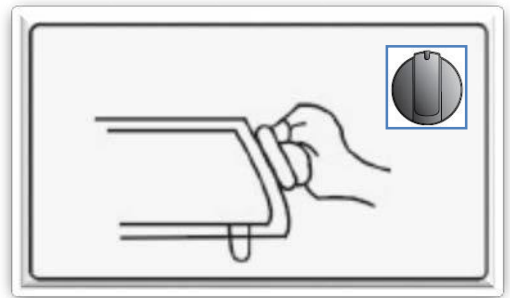
ลูกบิดจุด/เปิด-ปิดแก๊ส

- ระบบจุดแก๊สแบบแม็กนีโต
- ตัวเตาสแตนเลสแข็งแรงทนรอยขีดข่วนทำความสะอาดง่าย
- ตะแกรงวางภาชนะทำจาก Enamel แข็งแรงทนความร้อนสูง
- หัวเตาปรับความร้อนได้ 2 วง
- ภาดรองน้ำมันสแตนเลส
- ติดตั้งแบบวางบนเคาท์เตอร์
- ขนาด 70cm (690x380x105mm)/(700x400x100)DRB
- กำลังวัตต์สูงสุด 5500 วัตต์

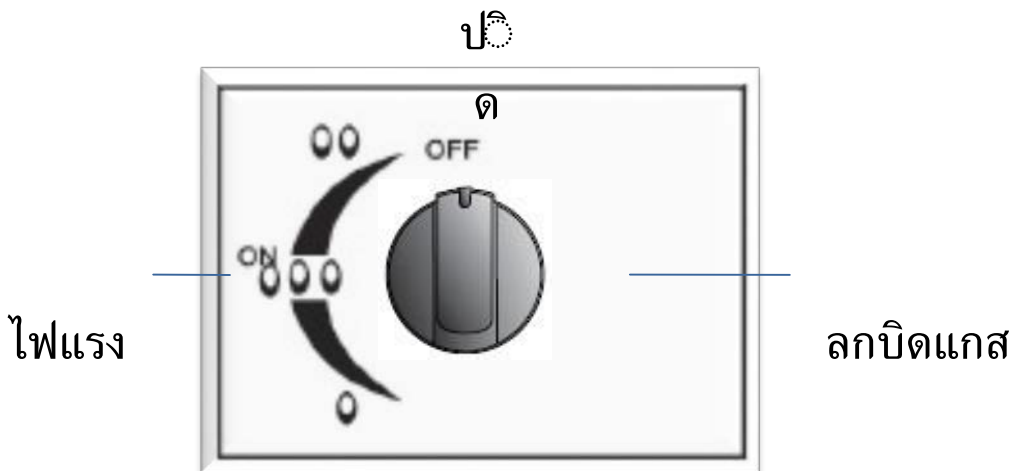
การใช้งาน หลังจากต่อประกอบท่อส่งแก๊สเข้าตัวเตาเรียบร้อยแล้วต้อง ตรวจสอบท่อส่งแก๊สให้แน่ใจว่าไม่มีแก๊สรั่วจึงเริ่มทำการจุด แก๊สตามขั้นตอนดังนี้

ขั้นตอนการจุดแก๊ส

1. กดลูกบิดแก๊ส
2. หมุนลูกบิดทวนเข็มนาฬิกาจนสุดจะได้ยินเสียง “คลิก” แสดงว่าแมกนีไทต์เริ่มทำงานไฟจะติด



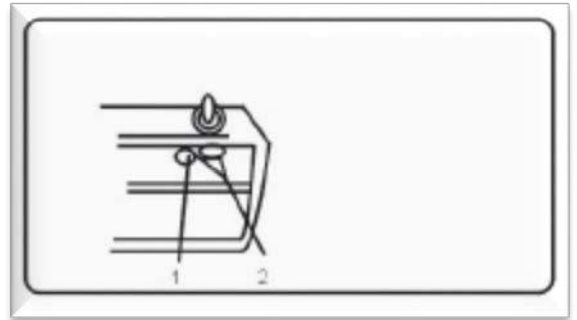
3. หลังจากไฟติดปล่อยมือจากลูกบิดแล้วหมุนปรับระดับความแรงได้ตามต้องการ



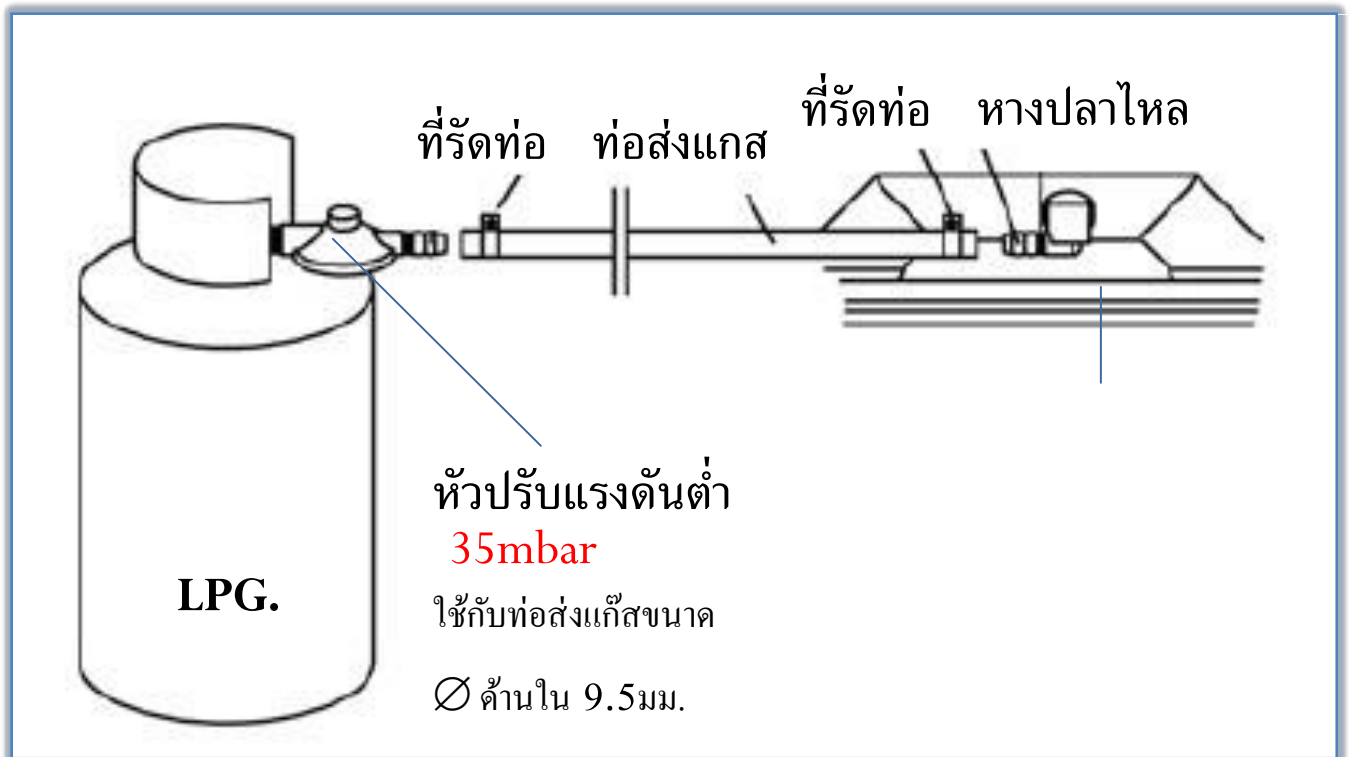
ไฟเบา(วงใน)

การปรับจูนปริมาณอากาศ

- หากเปลวไฟเป็นสีแดง แสดงว่าปริมาณอากาศน้อยเกินไป ต้องปรับช่องอากาศให้มากขึ้นจนกว่าเปลวไฟเป็นสีฟ้า



การติดตั้ง



คำแนะนำ/ข้อควรระวัง

- หากมีกลิ่นแก๊สให้ตรวจสอบข้อต่อท่อส่งแก๊สมีรอยรั่วหรือไม่
- ควรวางภาชนะก่อนจุดเตาแก๊สทุกครั้ง
- ปิดวาล์วหัวถังแก๊สทุกครั้งหลังเลิกใช้งาน
- ในขณะที่ใช้งานไม่ควรมีลมพัดผ่านบริเวณนี้มากเกินไปอาจทำให้เปลวไฟดับหรือเกิดเปลวแดง