

คู่มือภาษาไทย

เตาแก๊สตั้งโต๊ะ BLS-135



เตาแก๊สตั้งโต๊ะ DRB-1214



ระบบจุดแก๊สแบบแม็กนีโต 4500+5000 วัตต์ ขนาด 70cm

ใช้หัวปรับแรงดันแก๊สชนิดแรงดันต่ำเท่านั้น LPG gas 35mbar

หัวเตา 4500วัตต์

หัวเตา 5000วัตต์



ลูกบิดจุด/เปิด-ปิดแก๊ส

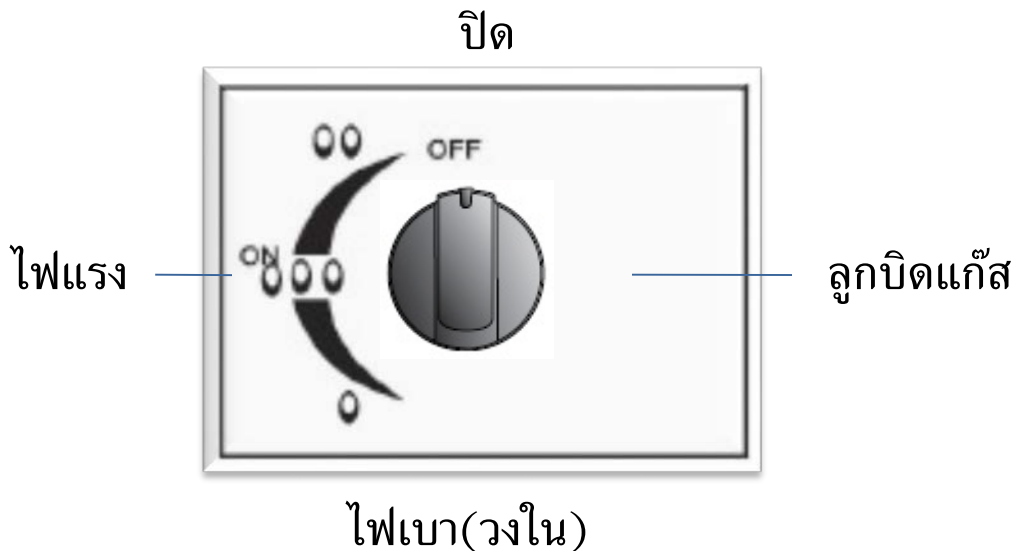
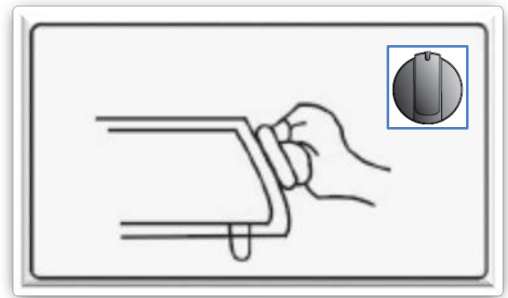
- ระบบจุดแก๊สแบบแม็กนีโต
- ตัวเตาสแตนเลสแข็งแรงทนรอยขีดข่วนทำความสะอาดง่าย
- ตะแกรงวางภาชนะทำจาก Matted Enamel แข็งแรงทนความร้อนสูง
- หัวเตาปรับความร้อนได้ 2 วง
- ถาดรองน้ำมันสแตนเลส
- ติดตั้งแบบวางบนเคาท์เตอร์
- ขนาด 70cm (690x380x105mm)/(700x400x100)DRB
- กำลังวัตต์สูงสุด 5000 วัตต์

การใช้งาน

หลังจากต่อประกอบท่อส่งแก๊สเข้าตัวเตาเรียบร้อยแล้วต้องตรวจสอบท่อส่งแก๊สให้แน่ใจว่าไม่มีแก๊สรั่วจึงเริ่มทำการจุดแก๊สตามขั้นตอนดังนี้

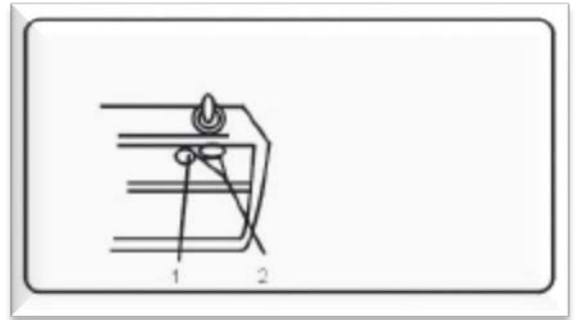
ขั้นตอนการจุดแก๊ส

1. กดลูกบิดแก๊ส
2. หมุนลูกบิดทวนเข็มนาฬิกาจนสุดจะได้ยินเสียง “คลิก” แสดงว่าแม็กนีไทด์เริ่มทำงานไฟจะติด
3. หลังจากไฟติดปล่อยมือจากลูกบิดแล้วหมุนปรับระดับความแรงได้ตามต้องการ

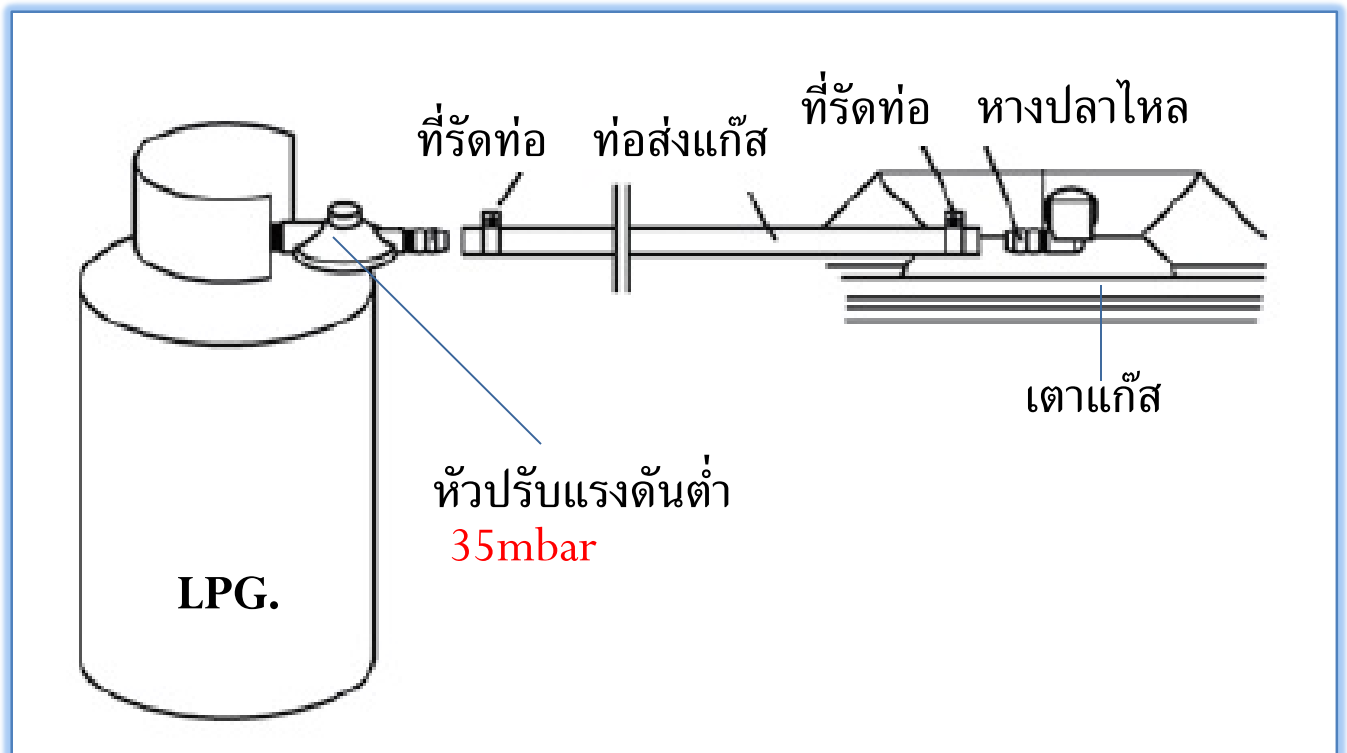


การปรับจูนปริมาณอากาศ

- หากเปลวไฟเป็นสีแดง แสดงว่าปริมาณอากาศน้อยเกินไป ต้องปรับช่องอากาศให้มากขึ้นจนกว่าเปลวไฟเป็นสีฟ้า



การติดตั้ง



คำแนะนำ/ข้อควรระวัง

- หากมีกลิ่นแก๊สให้ตรวจสอบข้อต่อท่อส่งแก๊สมีรอยรั่วหรือไม่
- ควรวางภาชนะก่อนจุดเตาแก๊สทุกครั้ง
- ปิดวาล์วหัวถังแก๊สทุกครั้งหลังเลิกใช้งาน
- ในขณะที่ใช้งานไม่ควรมีลมพัดผ่านบริเวณนี้มากเกินไปอาจทำให้เปลวไฟดับหรือเกิดเปลวแดง