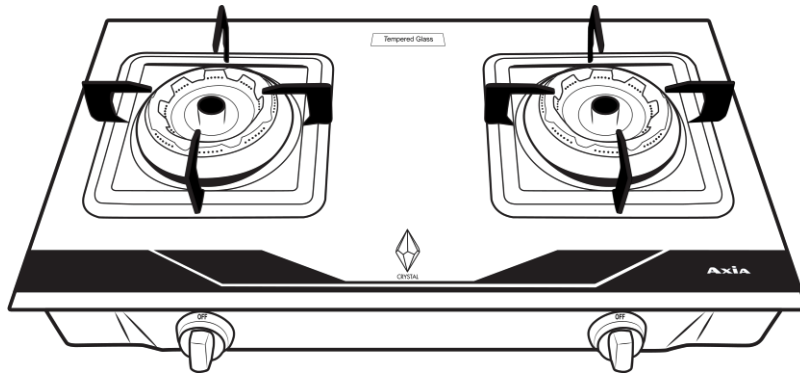
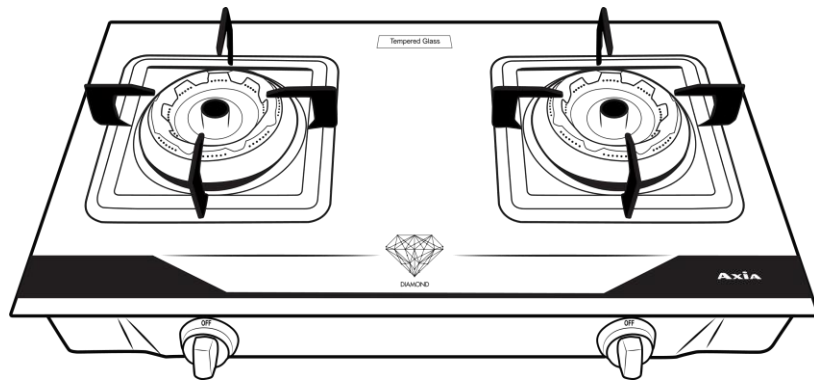


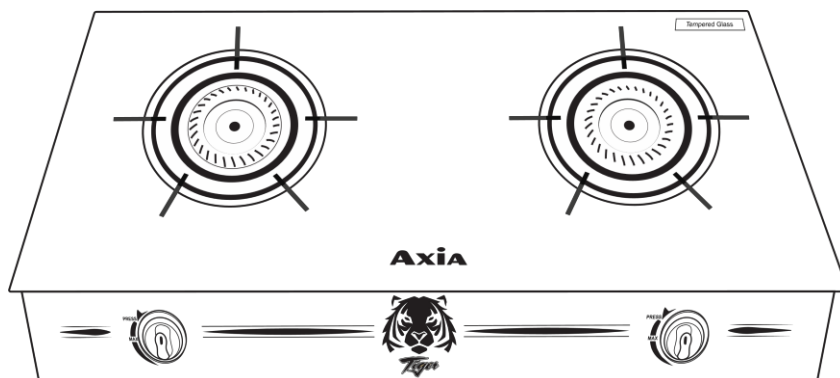
คู่มือการใช้งานเตาแก๊สตั้งโต๊ะ



CRYSTAL



DIAMOND



TIGER

คำแนะนำเหล่านี้ใช้ได้เฉพาะเมื่อสัญลักษณ์ของประเทศนั้นๆปรากฏบนอุปกรณ์
หากสัญลักษณ์ไม่ปรากฏบนอุปกรณ์ไม่มีความจำเป็นต้องอ้างถึงคำแนะนำทางเทคนิคนี้
ซึ่งจะให้คำแนะนำที่จำเป็นเกี่ยวกับการปรับเปลี่ยนเครื่องให้ใช้งานเข้ากับสภาพการใช้งานของประเทศนั้นๆ



- ข้อควรระวังเป็นพิเศษ: หากมีการสร้างเตาแก๊สด้วยอุปกรณ์ป้องกันเปลวไฟขั้นสูง, โปรดปรับแผ่นอากาศจนเปลวไฟยกออกสู่ความร้อนข้างฝาทองเหลืองได้รับความร้อนและกระแสไฟฟ้าที่ผลิตอย่างดีเพื่อให้โซลินอยด์วาล์วสามารถทำงานได้อย่างถูกต้องให้แน่ใจว่าเกิดการเผาไหม้อย่างต่อเนื่องก่อนปล่อยมือจากลูกบิด

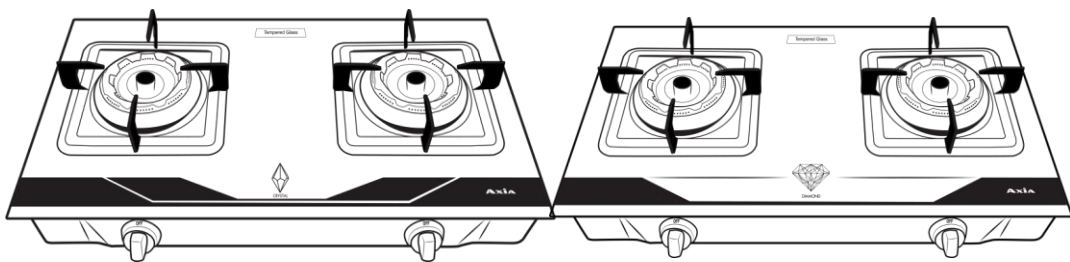
⇒ ข้อควรระวังเพื่อความปลอดภัย

- ตรวจสอบให้แน่ใจว่าแก๊สที่ใช้ในนั้นเหมือนกับชนิดตามที่ระบุไว้บนตัวเตา ห้ามใช้ชนิดอื่น
- ในการติดตั้งตรวจสอบให้แน่ใจว่าเงื่อนไขการจำหน่ายในท้องถิ่น (ก๊าซธรรมชาติและแรงดันของแก๊ส) และการปรับตัวของอุปกรณ์ให้ใช้งานเข้ากันได้
- เงื่อนไขการปรับแรงดันแก๊สสำหรับเครื่องนี้มีระบุไว้บนฉลาก (หรือแผ่นข้อมูล)
- อุปกรณ์นี้ไม่ได้เชื่อมต่อกับอุปกรณ์การเผาไหม้ผลิตภัณฑ์การเผาไหม้ มันจะถูกติดตั้งและเชื่อมต่อตามระเบียบการติดตั้งปัจจุบัน จะต้องให้ความสนใจเป็นพิเศษกับข้อกำหนดที่เกี่ยวข้องเกี่ยวกับการระบายอากาศ
- เตาแก๊สได้รับการออกแบบสำหรับการปรุงอาหารและต้มน้ำ เพื่อหลีกเลี่ยงอุบัติเหตุอย่างวางผ้าขนหนูหรือเสื้อผ้าแห้งบนเตาแก๊ส
- ทำให้ห้องครัวมีการระบายอากาศที่ดีและอย่างวางเตาแก๊สภายใต้แรงลมพัดแรง
- หลีกเลี่ยงท่อวางส่งก๊าซสัมผัสพื้นผิวของเตาแก๊ส
- ประเภทของท่อก๊าซควรมีคุณสมบัติกันน้ำมันทนความร้อนและการกัดกร่อนเช่น NBR

- ควรเปลี่ยนถังแก๊สเก่าตามเวลาเพื่อป้องกันอุบัติเหตุที่เกิดจากแก๊สรั่ว
- ตรวจสอบให้แน่ใจว่ามีการดูแลเตาแก๊ส เมื่อใช้งานเสร็จให้ปิดเครื่องเมื่อออกไป หรือเข้านอน
- เมื่อพบแก๊สรั่ว ปิดการจ่ายก๊าซทันทีและเปิดประตูและหน้าต่างเพื่อระบายอากาศในห้อง อย่าเปิดหรือปิด สวิตซ์ไฟฟ้าใด ๆ ก่อนที่แก๊สจะแยกตัวออกจากห้องอย่างสมบูรณ์
- เก็บมือขณะใช้งานเตาแก๊สหรือในขณะที่มีเปลวไฟที่ไม่คาดคิดเนื่องจากตัวรองรับเตาฝาและกระทะ ยังคงร้อนอยู่
- ในกรณีที่มีสิ่งปรุงอาหารล้นอยู่เหนือหัวเตา ให้ทำความสะอาดฝาปิดเตาหรือจานรองหัวเตา เพื่อให้เตาแก๊สสามารถทำงานได้อย่างดีในครั้งต่อไป
- ใช้ความระมัดระวังเป็นพิเศษ: เมื่อใช้ก๊าซเทียมทำความสะอาดฝาปิดช่องเปลวไฟหัวฉีดสลับและเส้นทางก๊าซเป็นประจำ (ปกติเดือนละครั้ง) เพื่อกำจัดตะกอนของคาร์บอนและการปนเปื้อนซึ่งจะทำให้ผ่านและเผาไหม้คงที่
- ต้องใช้เครื่องปรับแก๊สที่ผ่านการรับรอง

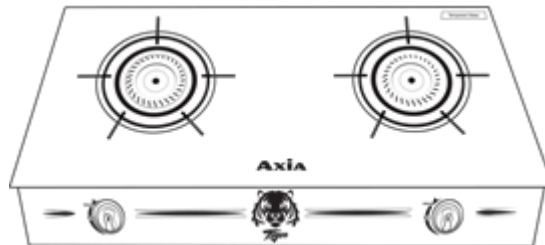
คุณสมบัติและลักษณะของเตาแก๊ส

- แผงเหล็กสแตนเลสหนาที่ผลิตในญี่ปุ่นหรือแผงเหล็กเคลือบเทฟลอนทนความร้อนที่มีพื้นผิวมันเงาทนต่อการกัดกร่อนและป้องกันการกัดกร่อน
- ด้วยการออกแบบรูปแบบที่หรูหราหรูหราและเหมาะสม
- เตาไต้อะพาร์เมขนาดใหญ่และทางเดินก๊าซที่ยาวขึ้นทำให้การผสมก๊าซมีความเพียงพอและมีการเผาไหม้ที่มีประสิทธิภาพ
- หัวเตาได้รับการออกแบบด้วยเทคโนโลยีขั้นสูงในประเทศและกระบวนการพิเศษเพื่อการติดไฟของแก๊สและป้องกันการเกิดสนิม
- การออกแบบและกระบวนการขั้นสูงที่นำมาใช้ในการผลิตฝาปิดและทำให้สามารถเผาไหม้ได้อย่างเพียงพอมีเปลวไฟแรง แต่ในขณะเดียวกันก็ช่วยลดก๊าซอันตราย (คาร์บอนมอนอกไซด์, ไนโตรเจนออกไซด์, ฯลฯ)
- จุดระเบิดด้วยเซรามิกไฟฟ้าทำให้มั่นใจได้ถึงการใช้งานที่ทนทาน
- เตาแก๊สบางชนิดมีอุปกรณ์ป้องกันเปลวไฟซึ่งรับประกันความปลอดภัยในการใช้งาน
- การออกแบบแพลตฟอร์มให้ใช้งานได้ง่ายยิ่งขึ้น
- รายละเอียดโครงสร้างและชิ้นส่วน



- ข้อมูลทางเทคนิค

Product Name	CRYSTAL
Class of appliance	Class 1
Gas Pressure	2800Pa
Heat Input (kW)	5.0 kW
Destination of country	Thailand
<p>อุปกรณ์นี้จะต้องได้รับการติดตั้งตามระเบียบที่ใช้บังคับและใช้ในพื้นที่ที่มีการระบายอากาศดีเท่านั้น อ่านคำแนะนำก่อนการติดตั้งหรือใช้งานอุปกรณ์นี้</p>	
Product Name	DIAMOND
Class of appliance	Class 1
Gas Pressure	2800Pa
Heat Input (kW)	5.0 kW
Destination of country	Thailand
<p>อุปกรณ์นี้จะต้องได้รับการติดตั้งตามระเบียบที่ใช้บังคับและใช้ในพื้นที่ที่มีการระบายอากาศดีเท่านั้น อ่านคำแนะนำก่อนการติดตั้งหรือใช้งานอุปกรณ์นี้</p>	



Product Name	TIGER
Class of appliance	Class 1
Gas Pressure	2800Pa
Heat Input (kW)	4.7 kW
Destination of country	Thailand
<p>อุปกรณ์นี้จะต้องได้รับการติดตั้งตามระเบียบที่ใช้บังคับและใช้ในพื้นที่ที่มีการระบายอากาศดีเท่านั้น อ่านคำแนะนำก่อนการติดตั้งหรือใช้งานอุปกรณ์นี้</p>	

● วิธีการติดตั้งและข้อกำหนด

ขั้นตอนการติดตั้ง:

1. นำเตาแก๊สออกจากบรรจุภัณฑ์และตรวจสอบว่ามีอุปกรณ์ใดขาดหายไปหรือไม่.
2. ใส่อุปกรณ์เสริมเช่น ที่วางกระทะไปยังเตาแก๊ส.
3. หมุนช่องเติมแก๊ส (ที่ด้านหลังของหม้อหุงแก๊ส) ปรับเป็นมุมที่เหมาะสม, เชื่อมต่อกับท่อก๊าซและยึดด้วยที่ยึดท่อ (หางปลาไหลและตัวยึดที่จะเตรียมโดยผู้ใช้).
4. เปิดตัวควบคุมแก๊สและตรวจสอบการเชื่อมต่อด้วยผงซักฟอก

ข้อเรียกร้อง:

1. พื้นผิวของแพลตฟอร์มการติดตั้งจะต้องทำจากวัสดุคอนกรีตหรือวัสดุทนไฟอื่น ๆ.
2. พื้นที่ยาวอย่างน้อย 150 มม. จะต้องอยู่ระหว่างกำแพงร่างกายของเตาแก๊สและระยะห่างขั้นต่ำ 800 มม. เหนือหม้อหุงแก๊ส.
3. ท่อแก๊สควรมีความยาว 1 ~ 1.5 เมตรและไม่ควรสัมผัสตัวหม้อหุง.
4. เตาก๊าซควรอยู่ห่างจากถังก๊าซไม่น้อยกว่า 1 เมตร.

● การใช้งาน

● การจุดแก๊ส

เปิดแหล่งจ่ายก๊าซกดลงแล้วหมุนลูกบิดทวนเข็มนาฬิกาจนได้ยินเสียง 'คลิก'. ประกายไฟฟ้าจะจุดประกายก๊าซจากอุปกรณ์จุดระเบิด. ในขณะที่เดียวกันตัวเผาก็เปิดไฟ. จากนั้นปล่อยปุ่มสวิตช์ในกรณีที่เปลวไฟจากเตาดับลงโดยไม่ได้ตั้งใจให้ปิดการควบคุมตาแก๊สและอย่าพยายามจุดไฟเตาแก๊สอีกครั้งอย่างน้อย 1 นาที.

- การปรับระดับเปลวไฟ
- การปรับอากาศ

เพื่อให้ได้การเผาไหม้ที่เหมาะสมที่สุด, ควรผสมแก๊สกับสัดส่วนอากาศที่เหมาะสม. แผ่นอากาศสำหรับการควบคุมอากาศที่เข้ามาอยู่ที่ช่องอากาศเข้าของหัวเผา. เมื่อเปลวไฟแสดงการเผาไหม้ที่ผิดปกติ, หมุนแผ่นอากาศเพื่อปรับปริมาณอากาศที่ปล่อยเข้าไปจนกระทั่งสีของเปลวไฟกลายเป็นสีน้ำเงิน. (ดูภาพด้านล่าง)

● คำเตือน

ขนาดของอุปกรณ์สำหรับใช้งานกับเตาแก๊ควรมีเส้นผ่าศูนย์กลางตั้งแต่ 180 มม. ถึง 240 มม. อย่าใช้ภาชนะหุงต้มใน
แผ่นความร้อนที่ซ้อนทับขอบ.

ข้อควรระวัง: การใช้อุปกรณ์ปรุงอาหารด้วยแก๊สทำให้เกิดความร้อนความชื้นและผลิตภัณฑ์จากการเผาไหม้.





เปิดระบายอากาศตามธรรมชาติหรือติดตั้งอุปกรณ์ช่วยหายใจแบบกลไก (เครื่องดูดควัน) การใช้งานเครื่องใช้ไฟฟ้า
เป็นเวลานานอาจทำให้เกิดการระบายอากาศเพิ่มเติมเช่นการเปิดหน้าต่าง, หรือการระบายอากาศที่มีประสิทธิภาพมาก
ขึ้น, ตัวอย่างเช่นการเพิ่มระดับของการระบายอากาศของเครื่องดูดควันที่มีอยู่.

ข้อควรระวัง: อุปกรณ์นี้ใช้สำหรับการปรุงอาหารเท่านั้น ต้องไม่ใช่เพื่อจุดประสงค์อื่น, เช่นเครื่องทำความร้อนในห้อง.

ข้อควรระวัง: ในกรณีนี้ที่แผ่นกระจกเตาร้อนจนแตก:

ปิดเครื่องใช้ไฟฟ้าทั้งหมดและเครื่องให้ความร้อนไฟฟ้าทันทีและแยกเครื่องออกจากแหล่งจ่ายไฟ.

ห้ามสัมผัสพื้นผิวของเครื่อง. ห้ามใช้งานเครื่อง.

	ห้ามใช้งานเครื่องนี้เพื่อจุดไฟถ่าน.
	อย่าวางเสื้อผ้าหรือผ้าขนหนูสำหรับอบแห้งใกล้ เตา.
	ห้ามใช้งานเครื่องเป็นเตาอย่างบาร์บีคิว.
	หากมีการรั่วไหลให้ปิดเครื่องและดึงก๊าซ.