

AXIA
UNIQUE KITCHEN



คู่มือการใช้งานภาษาไทย

CUBIC60

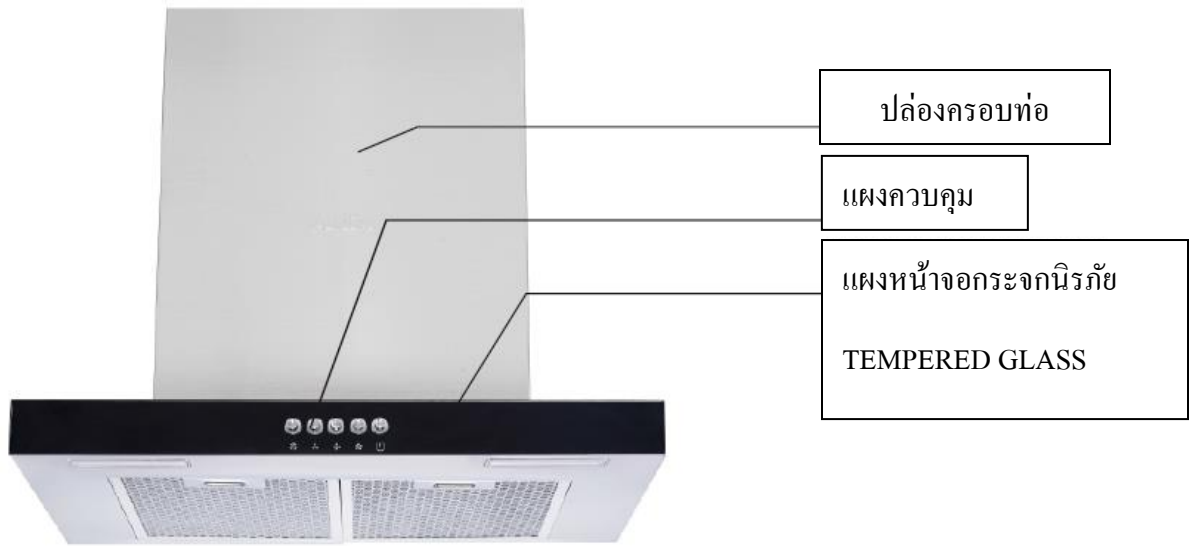
ขอขอบคุณที่ใช้เครื่องคุณควันของบริษัท เครื่องใช้ในครัวเรือนดีไซน์หรูหรมามีแรงดูดอย่างดีเยี่ยม

ก่อนใช้งาน โปรดอ่านคำแนะนำ

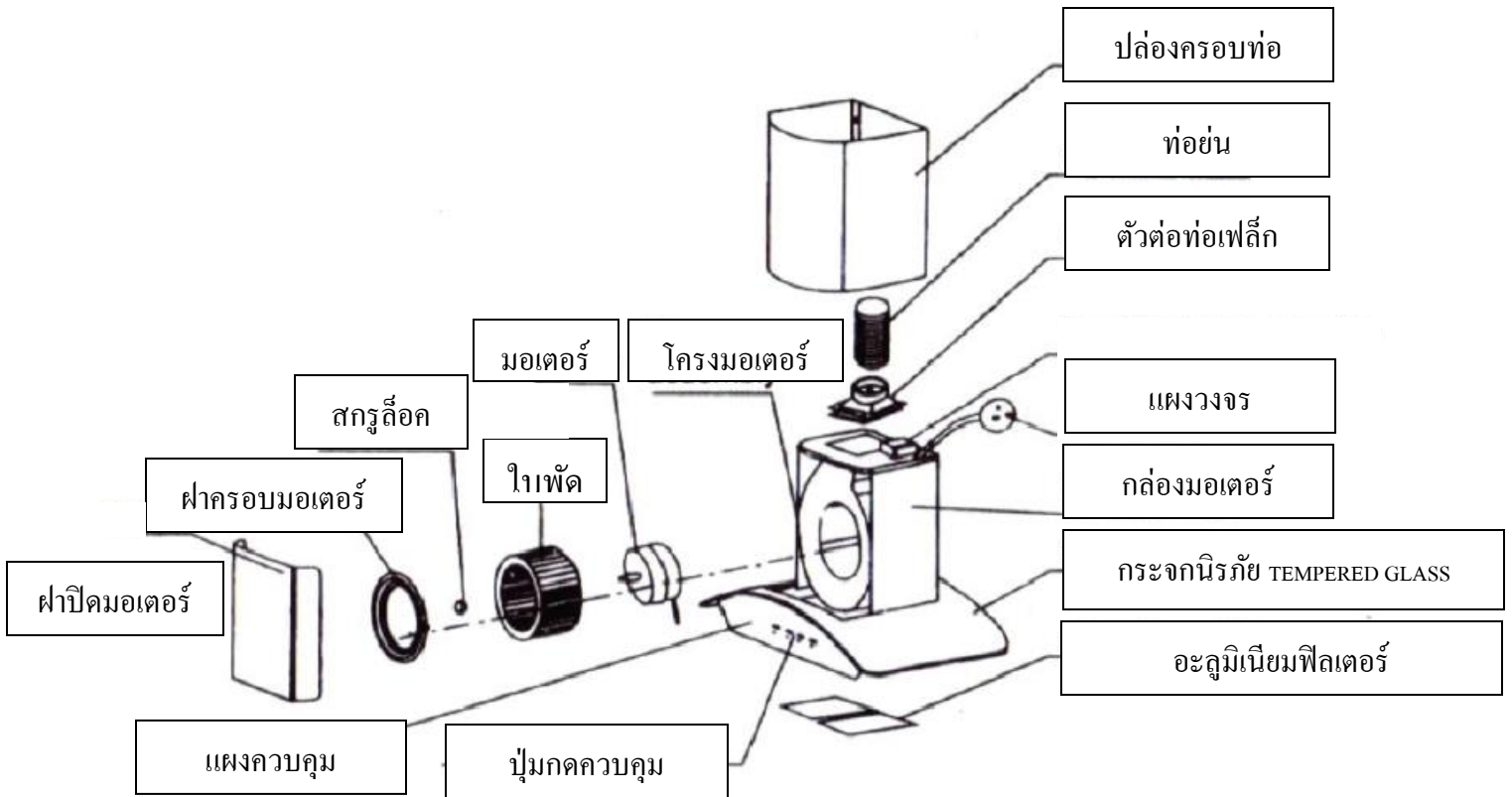
เนื้อหา

- คำอธิบายโครงสร้าง
- สิ่งที่ต้องให้ความสนใจในการติดตั้ง
- วิธีการติดตั้ง
- วิธีการใช้งาน
- หลักการการใช้งาน
- วิธีการดูแลรักษา
- รายละเอียดผลิตภัณฑ์
- ความผิดปกติ และวิธีการแก้ไขปัญหา
- หลักการไฟฟ้า

1.คำอธิบายโครงสร้าง



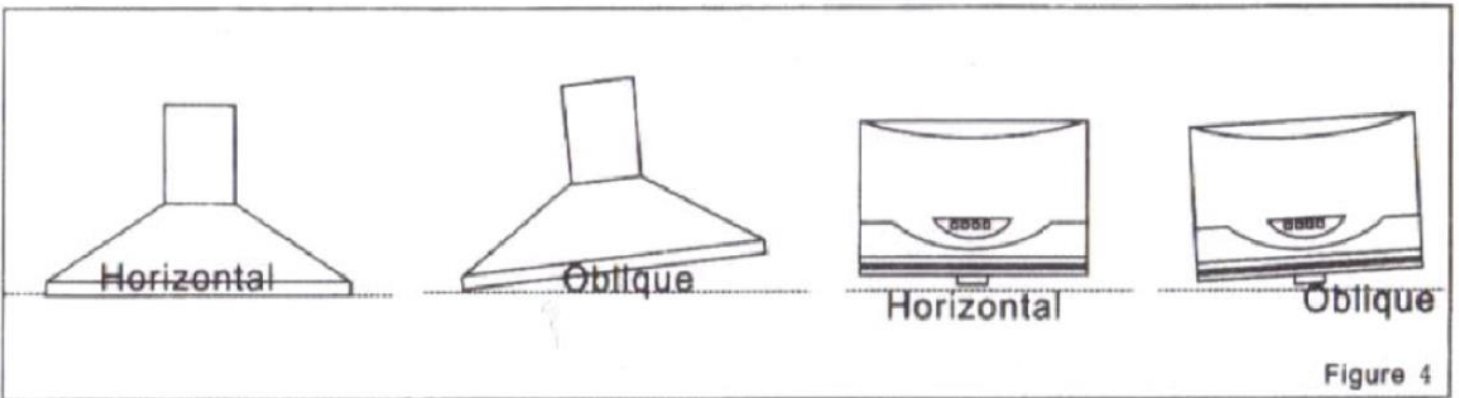
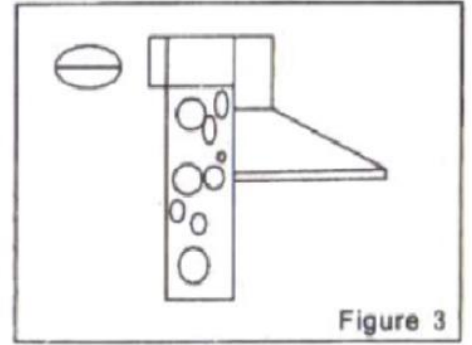
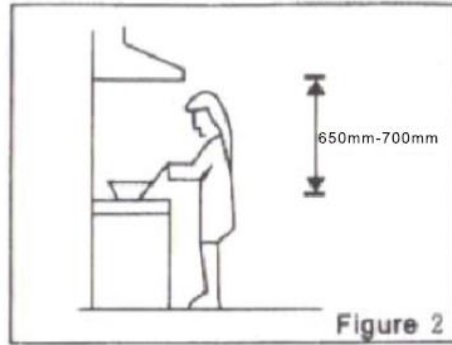
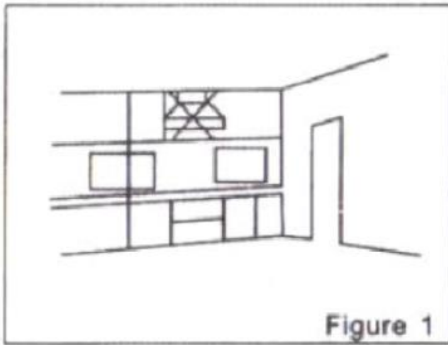
CUBIC60



2. สิ่งที่ต้องให้ความสนใจในการติดตั้ง

1 พื้นที่ในการติดตั้ง (ดังรูป 1)

ควรหลีกเลี่ยงการติดตั้งเครื่องดูดควันบริเวณใกล้ประตูหรือหน้าต่างมากเกินไป เพราะถ้าหากมีประตูหรือหน้าต่างมากเกินไปจะทำให้มีอากาศมากเกินไป ส่งผลทำให้เครื่องไม่สามารถทำงานได้เต็มประสิทธิภาพ 250mm และทำให้ประสิทธิภาพในการดูดควันลดลง



2 สถานที่ที่เหมาะสมในการติดตั้งเครื่องดูดควัน (ดังรูป 2)

ควรติดตั้งเหนือเตาอย่างน้อย 650mm ควรอยู่ในระยะห่างประมาณ 650-700mm

3 การติดตั้งปล่องควัน (ดังรูป 3)

- (1) ระยะห่างทางออกท่อดูดควันไม่ควรยาวเกินไป เพราะถ้าห่างเกินไปจะไม่ส่งผลดีกับตัวเครื่อง
- (2) ท่อระบายอากาศควรอยู่กึ่งกลางของท่อดูดควันและต้องเชื่อมต่อกันให้แน่น ห้ามปล่อยก๊าซของเสียในปล่องควันที่ร้อน

4 ลักษณะการติดตั้งที่ถูกต้อง (ดังรูป 4)

หลังการติดตั้งเครื่องดูดควัน ควรให้แน่ใจว่าเครื่องอยู่ในแนวนอนเพื่อหลีกเลี่ยงการหกฉล้นของน้ำมันเนื่องจากถาดรองเอียง

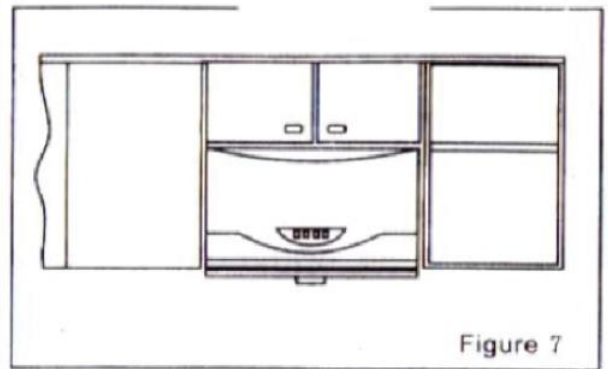
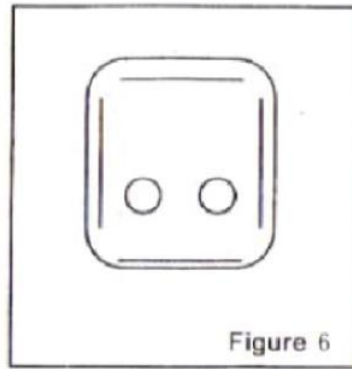
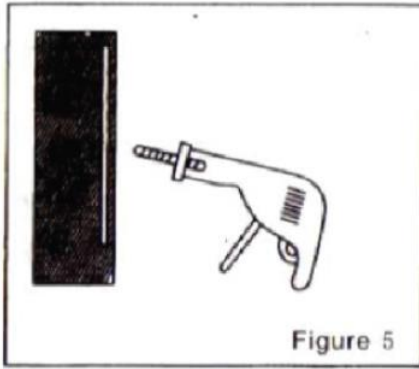
5 ก๊าซของเสียไม่ควรปล่อยลงปล่องควันซึ่งใช้ในการระบายควันของก๊าซเผาไหม้หรือเชื้อเพลิงชนิดอื่นๆ

6 การเจาะรูแขวนเครื่อง หลีกเลี่ยงสายไฟที่อยู่ภายในผนังป้องกันไฟฟ้าช็อต (ดังรูป 5)

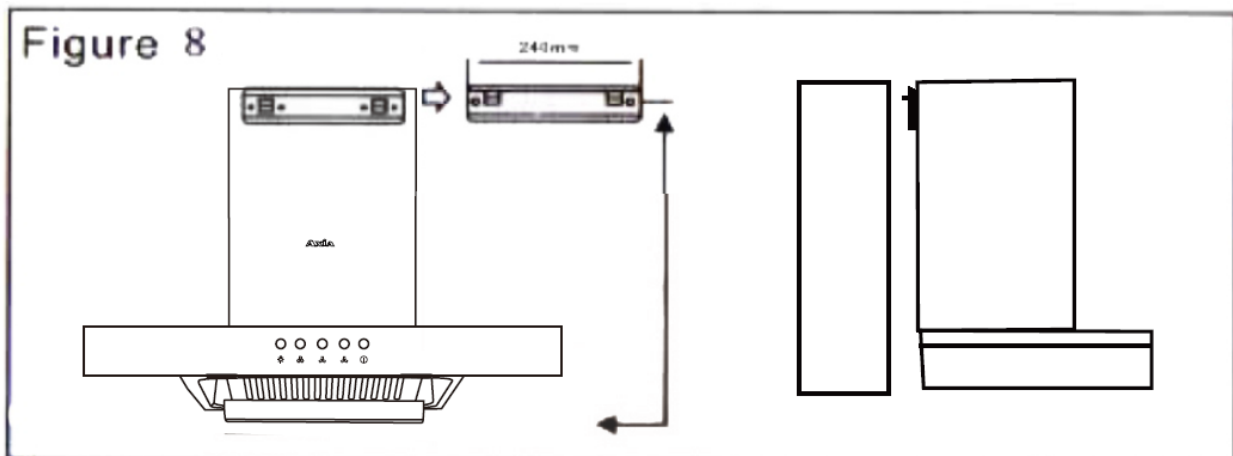
7 เต้าเสียบไฟฟ้าจะต้องติดตั้งสายดิน และไม่สามารถเปลี่ยนแปลงขนาดหรือรูปแบบได้ (ดังรูป 6)

8 พื้นที่ในการติดตั้ง (เป็น OMM) เมื่อทำการมาร์คจุดไว้ให้เหลือพื้นที่ทั้งสองด้านไว้เพื่อความสะดวกในการบำรุงรักษาและการซ่อมแซม (ดังรูป 7)

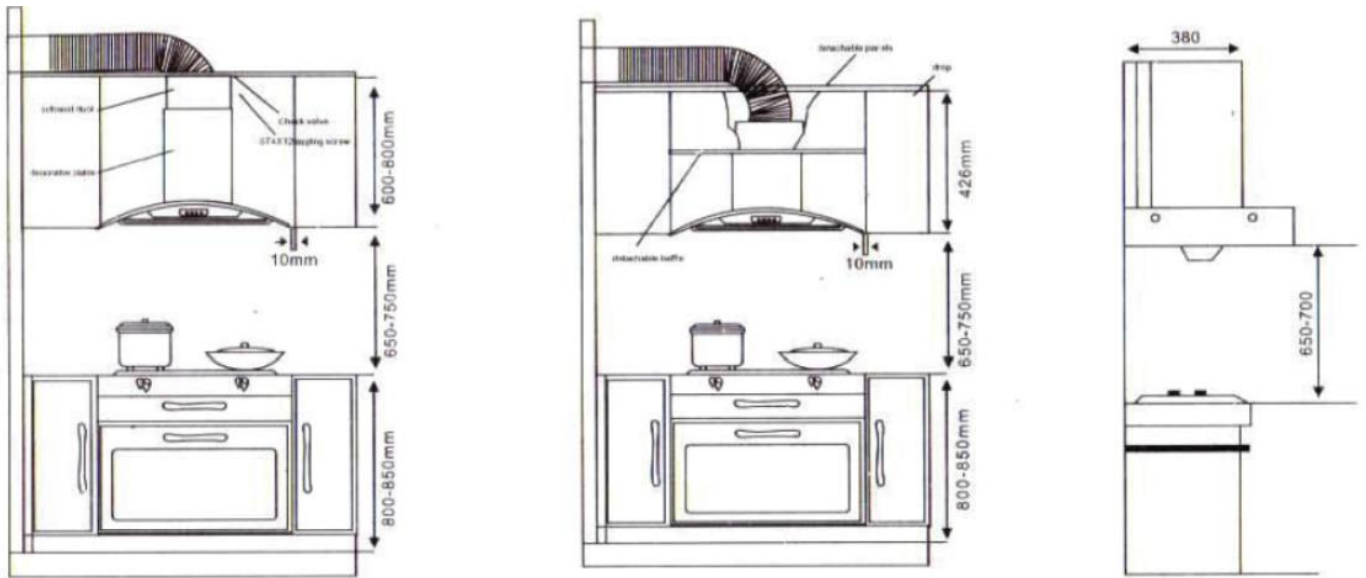
3. วิธีการติดตั้ง



1. สถานที่ติดตั้ง: ติดตั้งแนวนอนเหนือเตา ควรมีระยะห่างจากเตา 650mm - 750mm ต้องเจาะรูทั้งแนวตั้ง แนวนอน และ กึ่งกลางของตัวเครื่อง
2. การติดตั้ง: เจาะ 3 รูในผนังขนาดเส้นผ่าศูนย์กลาง 8mm ลึก 60mm ใส่ตัวขยายในหลุม จากนั้นใช้สกรูขนาดST4X50 ยึด
3. การปรับยึดท่อ ดึงปล่องออกมา เอาตัวป้องกันออก ใส่ลงในช่องว่างระหว่างท่อและเพดานแล้วปรับความสูงที่เหมาะสม
4. การยึดปล่อง (ดูรูป 8) กดและเลื่อนตะขอสำหรับแขวนปล่องลงด้านหลังของผนัง เขย่าปล่องด้วยมือเพื่อเช็กว่ายึดแน่นพอ
5. การซ่อมท่อระบายควัน: ใส่ท่อระบายอากาศระหว่างภายในปล่องแล้วต่อขยายออกด้านนอก ติดกรูขนาดST3x8
6. การแก้ไขฝุนไอน้ำ: ใส่ท่อระบายอากาศเข้าไปทางด้านในของช่องระบายอากาศ ยึดด้วยสกรู ST3x6 และเชื่อมต่อปลายอีก ด้านออกภายนอก
7. การแก้ไขส่วนอื่นๆ < อ่างอิง
 - (1) เมื่อท่อระบายอากาศอยู่ชิดกับหน้าต่าง ให้ถอดบานกระจกออกและยึดแผ่นไม้อัด หรือเจาะรูบนกระจก
 - (2) เมื่อชั้นซาร์จไฟไม่อยู่ใกล้หน้าต่าง หาพื้นที่ที่ใกล้หน้าต่างที่สุดและเจาะหลุมในผนังทำให้ท่อสามารถผ่านผนังได้
 - (3) การเจาะรู: วัดและวงกลมบนผนัง (เส้นผ่าศูนย์กลางใหญ่กว่าขนาดปล่องเล็กน้อย) การเจาะหลุมให้ระมัดระวังไม่ให้ทำลาย โครงสร้าง เส้นผ่าศูนย์กลางของหลุมควรใกล้เคียงกับท่อดูดควัน ถ้าเล็กเกินไปจะทำให้มีเสียงดังและลดแรงดูดได้



4.วิธีการติดตั้ง สไตลเอเซีย



1. ช่องระบายอากาศ : นำท่อระบายอากาศแนบติดผนัง แล้ววางวงกลมรอบๆจากนั้นเจาะรูผนังโดยใช้เครื่องเจาะกระแทก
2. การติดตั้งระบบ : (1) ดังรูป 9 เจาะผนังลึก 40-50mm ด้วยสว่าน +8mm เว้นระยะห่างระหว่างเตาอย่างน้อย 700-750mm

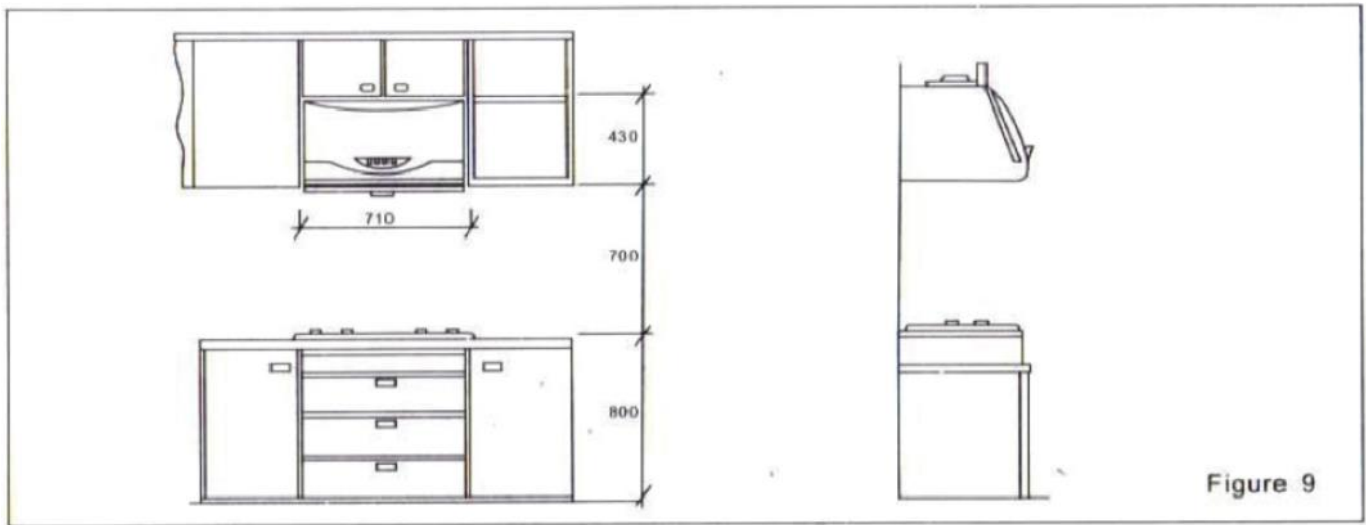


Figure 9

- (1) เคาะเหล็กแท่ง 2อันเข้าไปในรูที่เปิดอยู่แสดงในรูป 10 จากนั้นใส่ที่หุ้ม 2อันเข้ากับสลักเกลียวปลั๊กแล้วขันน็อตให้แน่น ตรวจสอบให้แน่ใจว่ายึดที่หุ้มเพื่อป้องกันไม่ให้เกิดการหล่นจากผนัง
- (2) ตั้งค้ำระบบที่ด้านหลัง ดังรูป

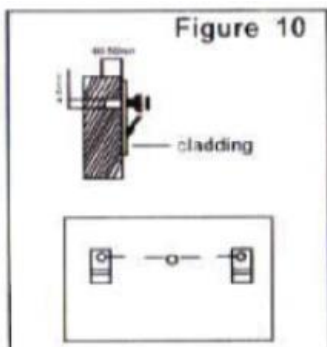


Figure 10

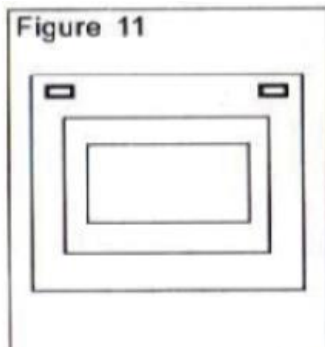


Figure 11

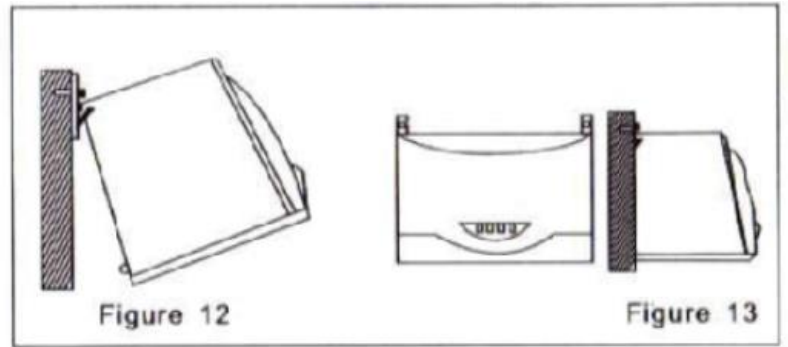


Figure 12

Figure 13

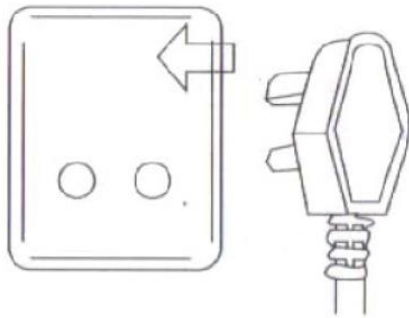
4.วิธีการติดตั้ง

(4) การติดตั้งเครื่อง (ดูรูป 13)

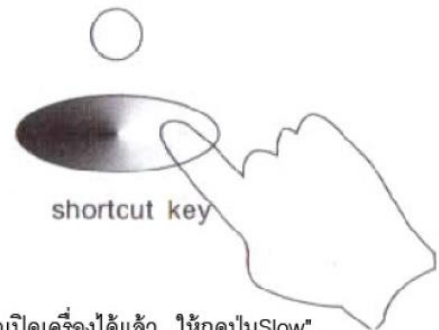
(5) ติดตั้งเครื่องให้อยู่ตรงกลางของเตา (ดูรูป 13)

(6) ใส่ท่อลงในรางภายในและภายนอก ยึดด้วยสกรู ตรวจสอบให้แน่ใจว่าท่อจะไม่หมุนออกมาหรือรั่วเข้า ท่ออากาศสามารถหมุนได้อย่างอิสระ ให้เส้นผ่านศูนย์กลางของท่อดูดควันอยู่ที่ 170mm และสามารถส่งท่อออกค้ำนนอกได้

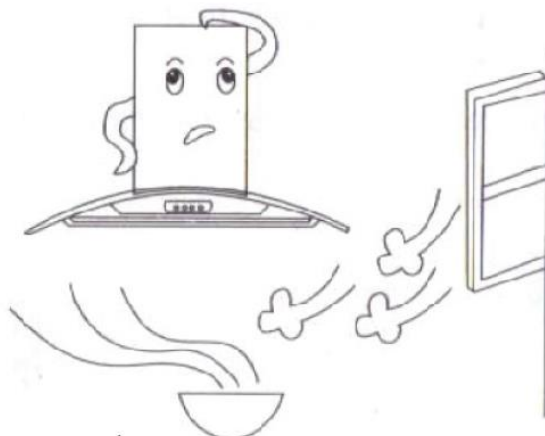
5.วิธีการใช้งาน



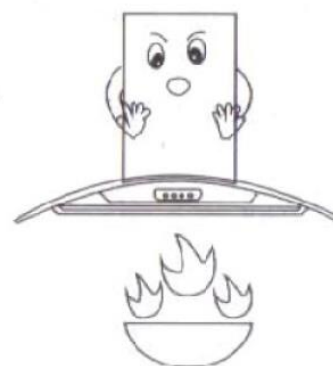
เสียบปลั๊กเข้าในบ้าเสียบ



เมื่อเปิดเครื่องได้แล้ว, ให้กดปุ่ม"Slow", ไฟจะถูกเปิด, และใบพัดจะถูกหมุนอย่างช้าๆ (แล้วค่อยปรับระดับความเร็ว), ถ้ากดปุ่ม" Slow/fast หรือ"power " speed.

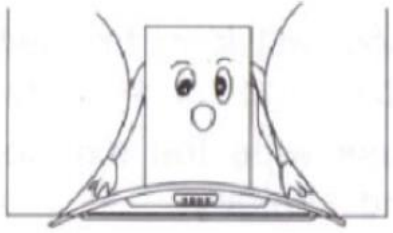
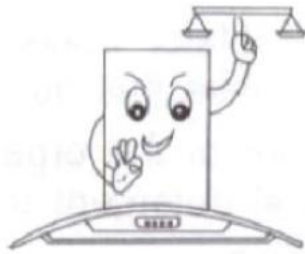
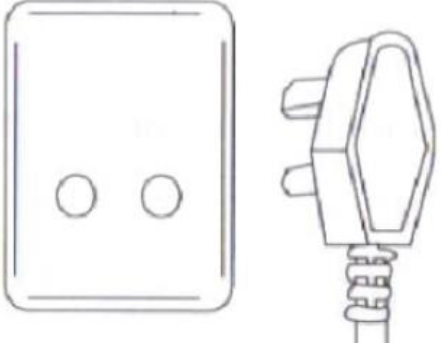
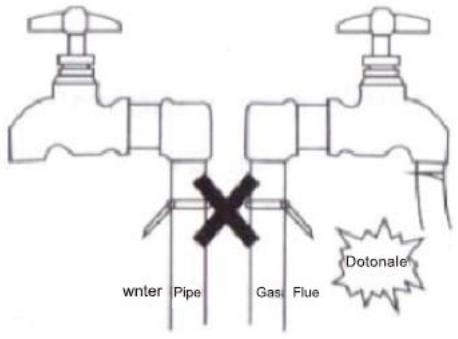


อย่าแขวนเครื่องสูงเกินไปเพราะจะทำให้ประสิทธิภาพในการดูดควันลดลง



คำเตือน: ไม่ควรติดตั้งเครื่องดูดควันสูงกว่า 650มม. ระวังอย่าให้ไฟ

6. หลักการการใช้งาน

<p>Figure 19</p>  <p>เมื่อทำตัวควรเว้นที่ว่างไว้สำหรับติดตั้งเครื่องดูดควัน เพื่อความสะดวกในการบำรุงรักษาหรือการซ่อมแซม</p>	<p>Figure 20</p>  <p>โปรดรักษาระดับระบบขณะติดตั้ง</p>
<p>Figure 21</p>  <p>โปรดใช้สายดินอย่างดี ระบบแรงดันไฟฟ้าแบบ 1 เฟส 2 สาย</p>	<p>Figure 22</p>  <p>ท่อแก๊สและท่อน้ำไม่ต่อสายดิน</p>

คำแนะนำสำหรับการติดตั้ง

1. ทำความสะอาดพื้นผิวหน้าเครื่องดูดควันเป็นประจำ ด้วยผ้าชุบน้ำยาทำความสะอาดแบบอ่อน ทำความสะอาดฟิลเตอร์กรองน้ำมันอย่างน้อยเดือนละ 1 ครั้งและทำความสะอาดถาดรองน้ำมันและชิ้นส่วนอื่นๆเป็นประจำ
หมายเหตุ : ดึงปลั๊กไฟออกทุกครั้งก่อนทำความสะอาด ไม่ต้องทำความสะอาดมอเตอร์และแผงวงจร เพื่อหลีกเลี่ยงการเกิดอุบัติเหตุไฟฟ้าช็อต ห้ามนำสารไวไฟ แอลกอฮอล์หรือน้ำมันเบนซินมาทำความสะอาดตัวเครื่อง
2. ก๊าซเสียที่ปล่อยออกมา ไม่ควรปล่อยให้เครื่องดูดควันดูดเข้าปล่องร้อนเพื่อเผาไหม้ก๊าซหรือเชื้อเพลิงชนิดอื่นๆ
3. ห้องที่ติดตั้งเครื่องดูดควันต้องมีอากาศถ่ายเทได้สะดวก
4. ไม่ควรให้ไฟจากเตาเผาไหม้เครื่องดูดควัน หรือไฟสูงถึงถาดรองน้ำมัน หลอดไฟ แผงวงจรอิเล็กทรอนิกส์ของตัวเครื่อง
5. ต้องติดตั้งสายดิน
6. หากสายไฟหักหรือเสียหายควรเปลี่ยนสายไฟที่ได้มาตรฐานจากโรงงานหรือจากช่างซ่อมที่มีความเชี่ยวชาญ
7. หากไม่มีสายดิน ให้ทำการติดตั้งสายดินก่อนทำการติดตั้งเครื่อง
8. หากไม่ทำความสะอาดเครื่อง อาจเกิดไฟไหม้ได้
9. หากต้องการเปลี่ยนหลอดไฟ ต้องใช้กำลังไฟที่อยู่ในเกณฑ์ที่เครื่องกำหนดไว้เท่านั้น

7.วิธีการดูแลรักษา

เพื่อให้แน่ใจว่าเครื่องของท่านจะใช้งานได้อย่างมีประสิทธิภาพยาวนาน ควรทำความสะอาดเครื่องอย่างสม่ำเสมอ ต้องถอดปลั๊กไฟออกทุกครั้งก่อนทำความสะอาดเครื่อง

1. การรักษาความสะอาดตัวเครื่อง ใช้ผ้านุ่มๆชุบน้ำยาทำความสะอาดอ่อนๆเช็ดทำความสะอาด
2. ทำความสะอาดถาดรองน้ำมัน
 - (1) ดึงถาดเก็บน้ำมันออกมา ล้างทำความสะอาดน้ำมันที่อยู่ในถาดรองน้ำมันออกให้หมด จากนั้นเก็บเข้าที่เดิม
 - (2) ถาดรองน้ำมันจะคุดสกปรกเนื่องเกิดจากน้ำมันที่เกาะตัวสแตนเลส ดังนั้นควรทำความสะอาดทุกๆ 5 วันหรือเปลี่ยนถาดรองน้ำมันอันใหม่
 - (3) ทำความสะอาดคราบไขมันและสิ่งสกปรกที่ติดตามเครื่องของคุณ
 - (4) ห้ามทำความสะอาดมอเตอร์ด้วยน้ำ
 - (5) ล้างทำความสะอาดน้ำมันที่อยู่ในถาดออกให้หมด จากนั้นใส่ถาดรองมันเข้าที่เดิม

7.รายละเอียดผลิตภัณฑ์

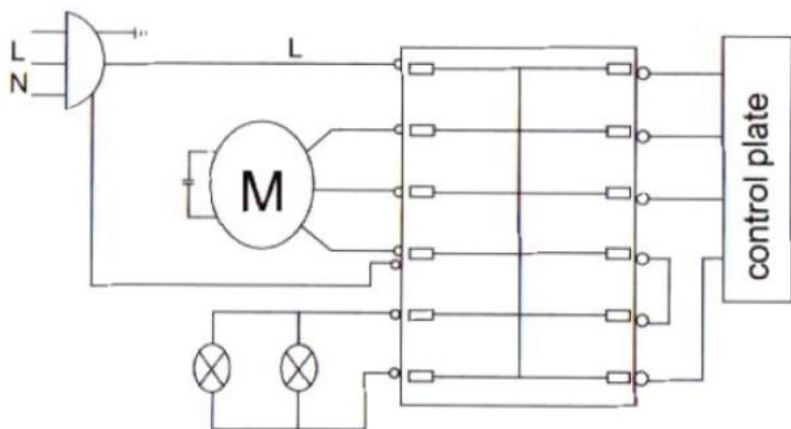
รุ่นสินค้า	CUBIC 60
แรงดันไฟฟ้า	220 ~ 240V 50/60Hz
กำลังไฟ	120 – 170 W
กำลังหลอดไฟ	2*2W
กำลังแรงดูด	1,200 m ³ /h
น้ำหนัก	18 Kg

8.ความผิดปกติและการแก้ไข้ปัญหา

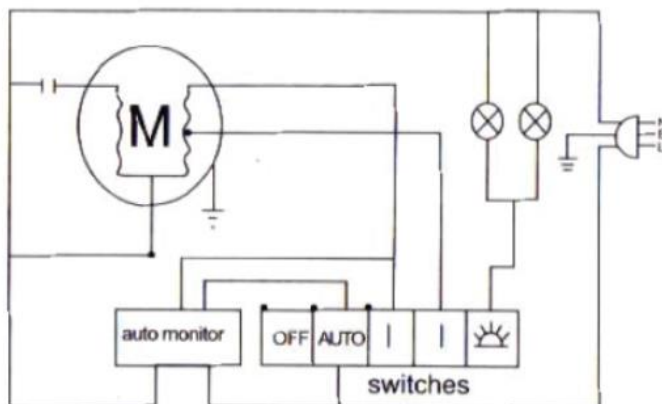
ลำดับ	ปัญหา	สาเหตุ	คำเตือน
1	เครื่องไม่ทำงาน (เช่น พัดลมไม่ทำงาน, หลอดไฟไม่ทำงาน)	ไม่ได้เสียบปลั๊ก หรือไฟโดนตัด	1 ต้องถอดปลั๊กไฟทุกครั้ง เมื่อซ่อมแซมตัวเครื่อง และเปลี่ยนหลอดไฟ
2	หลอดไฟไม่สว่าง	หลอดไฟขาดหรือเสียหาย	2 ถ้าสายไฟเสียหาย
3	แรงดันไฟฟ้ามีปัญหา	ติดตั้งสายดิน	ต้องติดต่อผู้ขายหรือบริษัท
4	ใบพัดมีเสียงดังผิดปกติ	ใบพัดหักหรือน็อตหลวม	3 ห้ามทำให้เกิดไฟไหม้
5	คราบน้ำมันไม่สามารถไหล ลงถาดรองน้ำมันได้	ระบบตัวเครื่องจะสกปรก	ตัวเครื่องและระบบภายใน

หากเกิดปัญหาหรือต้องการคำแนะนำเกี่ยวกับตัวเครื่อง โปรดติดต่อตัวแทนจำหน่ายหรือบริษัท 02-361-9035-42

8.หลักการไฟฟ้า



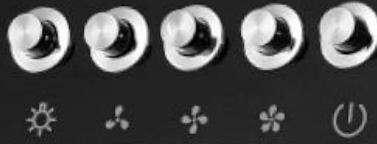
ตะวันตกซีรี่



มอเตอร์ที่ทรงพลังซีรี่

* ห้ามทำการเปลี่ยนแปลง หรือเปลี่ยนสายไฟเป็นอันขาด

วิธีการใช้แผงควบคุม



1. ปุ่มเปิด / ปิดเครื่อง



2. กดปุ่ม



ปรับกำลังดูดอากาศสูงสุด

3. กดปุ่ม



ปรับกำลังดูดระดับกลาง

4. กดปุ่ม



ปรับกำลังดูดระดับต่ำ

5. กดปุ่ม



เพื่อเปิดไฟ และกดซ้ำอีกครั้งเพื่อปิดไฟ