

คู่มือภาษาไทย

Axia

I-Nero 60 PU



I-Nero 60 ITC



650 ลูกบาศก์เมตร/ชั่วโมง

220-240V ~ 50/60Hz 303W 60cm

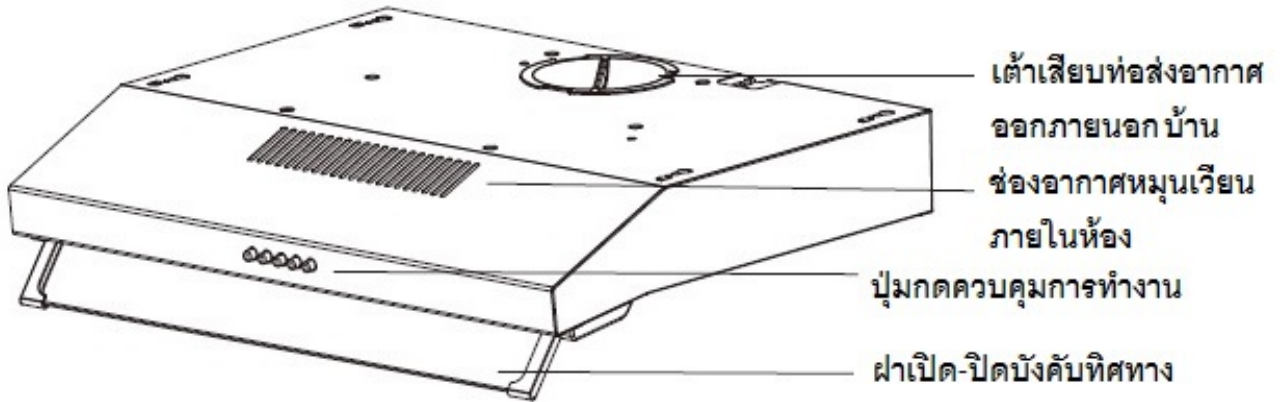
คุณลักษณะ



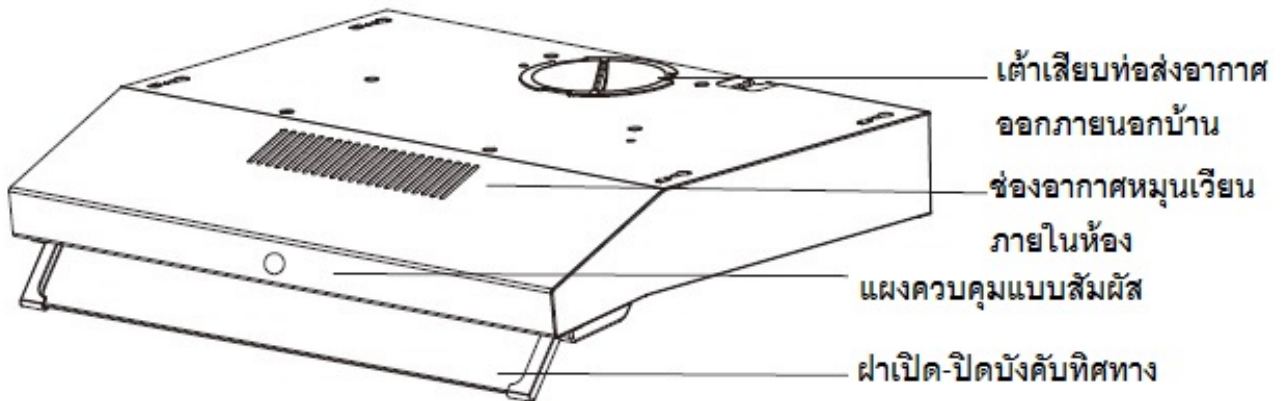
- แบบฝัง/ติดผนัง 60cm
 - ตัวเครื่องผลิตจากอลูมิเนียมเคลือบสีดำ
 - กำลังดูดอากาศสูงสุด 650 ลูกบาศก์เมตร/ชั่วโมง
 - ระบบต่อท่อส่งอากาศออกภายนอกบ้านและ
หมุนเวียนภายในบ้าน
 - กำลังมอเตอร์ 303w
 - ปรับระดับความแรงได้ 3 ระดับ
 - ระบบควบคุมการทำงานแบบปุ่มกด
 - ฝาเปิด-ปิดบังคับทิศทางทำจากกระจกนิรภัย
- คุณภาพสูง
- ไฟส่องสว่าง Led 1.5w 2หลอด
 - ฟิลเตอร์อลูมิเนียมหนา 5 ชั้น 2 แผ่น
 - คาร์บอนกรองกลิ่น 2 แผ่น

อุปกรณ์ภายในเครื่อง

I-Nero 60 PU

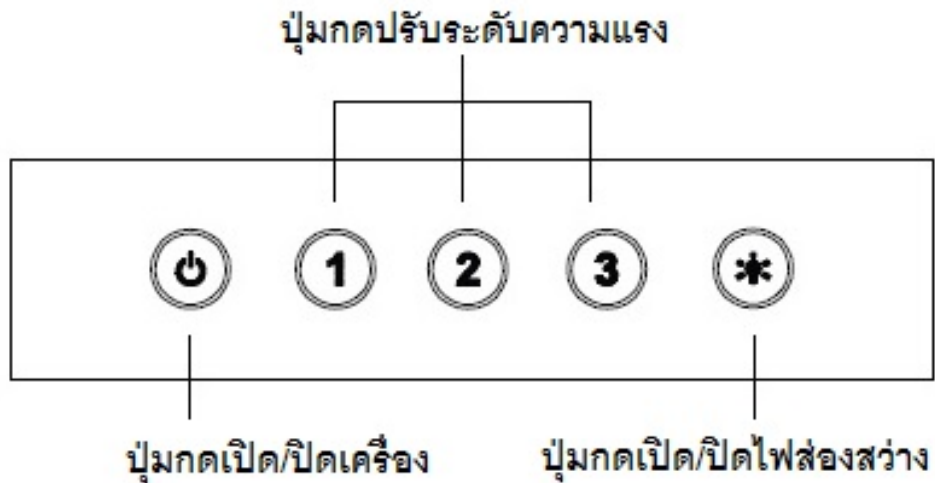


I-Nero 60 ITC

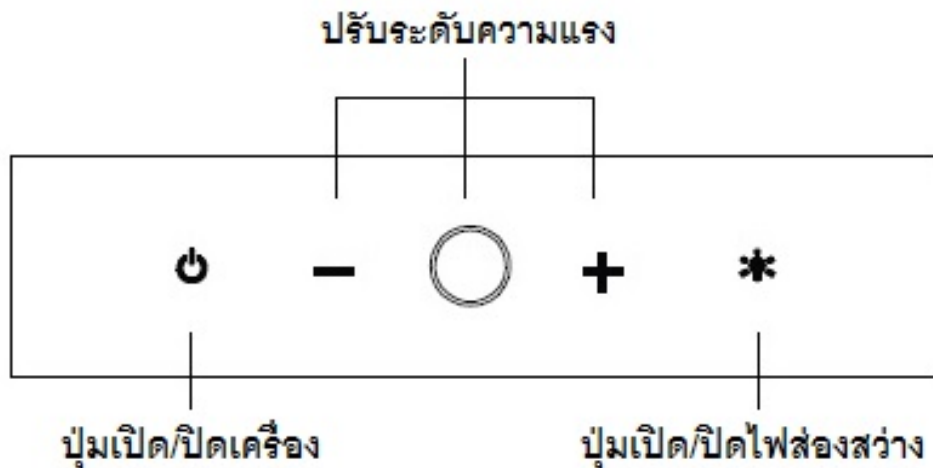


แผงควบคุม

แบบปุ่มกด I-Nero 60 PU



แบบปุ่มสัมผัส I-Nero 60 ITC



การเปิด/ปิดเครื่อง : กดปุ่ม เปิดเครื่องและกดอีกครั้งปิดเครื่อง

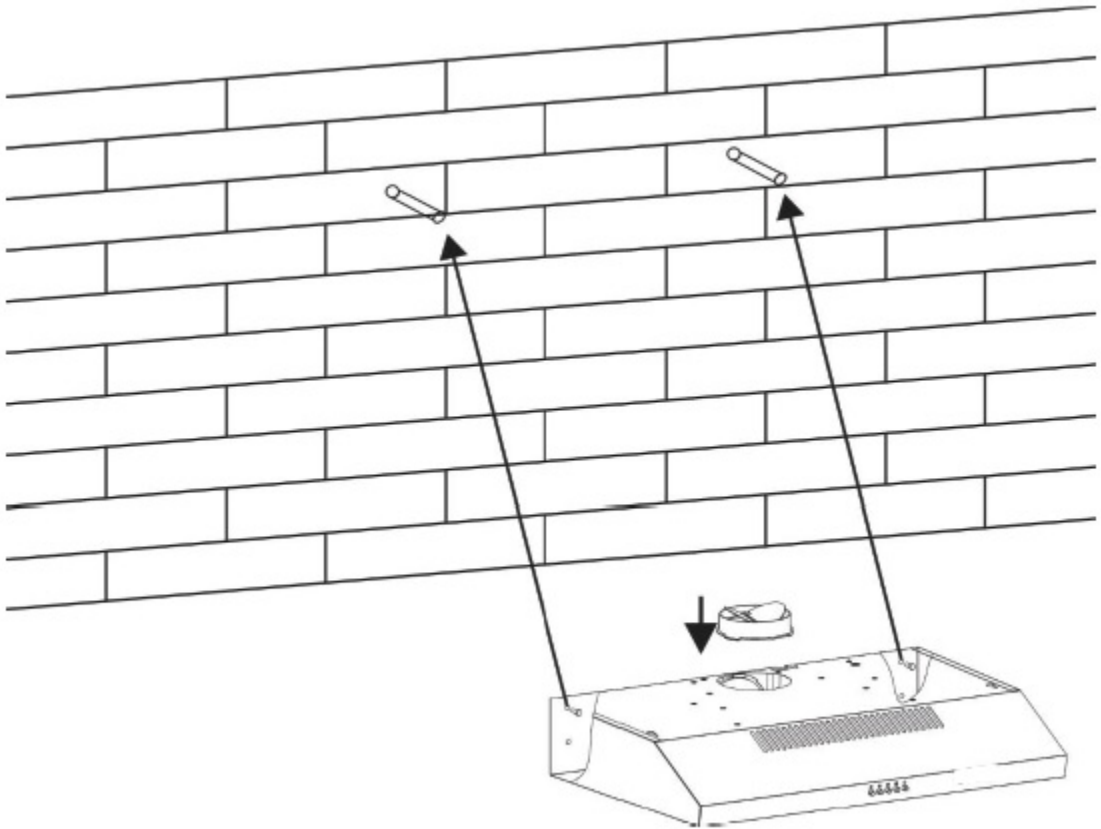
การปรับระดับความแรง : กดปุ่ม 1, 2 และ 3 เพื่อเพิ่มความแรง

ตามลำดับหรือกดปุ่ม เพื่อเพิ่มความแรงและกดปุ่ม เพื่อลดความแรง

การเปิดไฟแสงสว่าง : กดปุ่ม ไฟจะติดและกดอีกครั้งไฟจะดับ

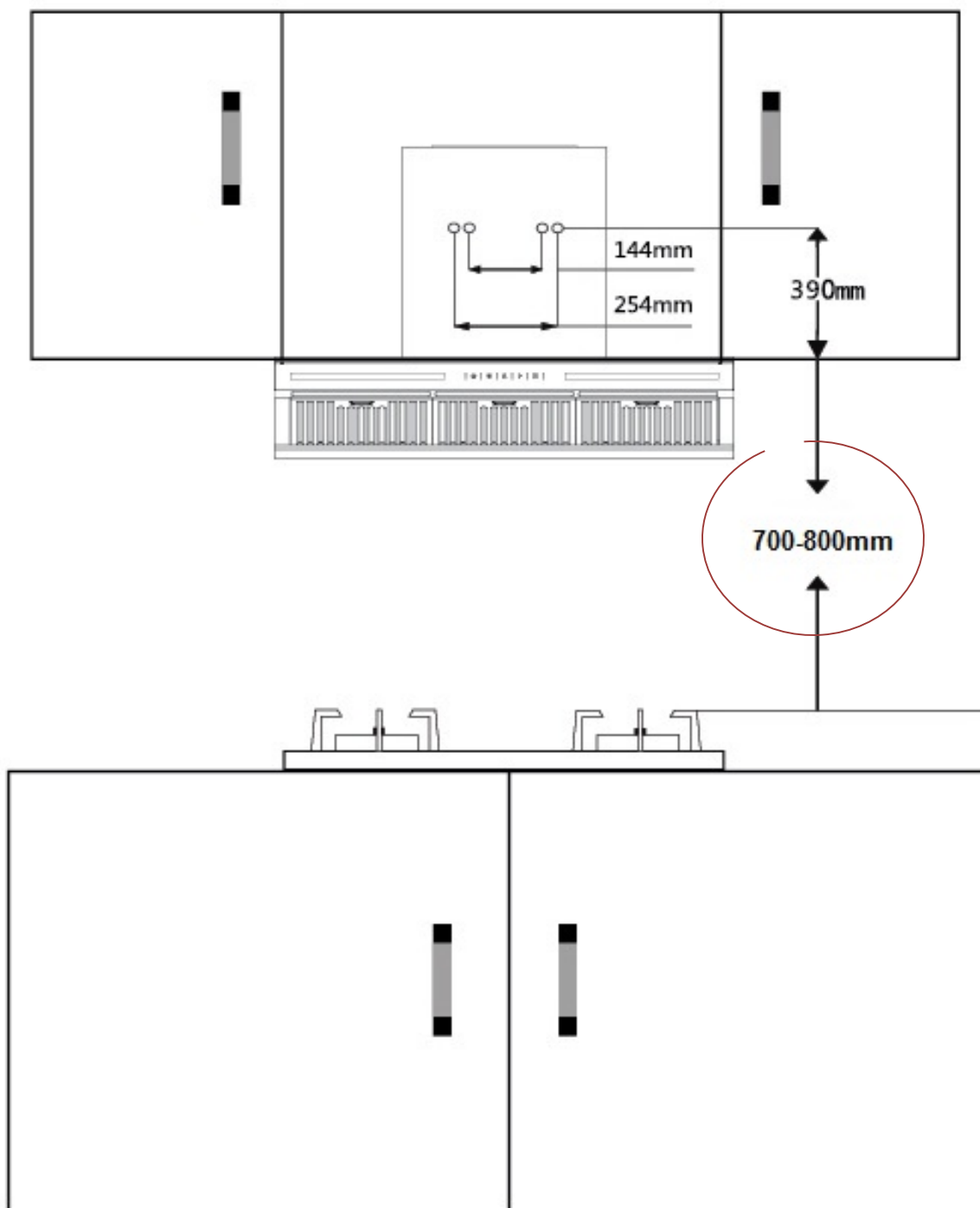
การติดตั้ง

สายไฟขนาด 2.5 Sqm เบอร์เกอร์ 15A



1. หาดำแหน่งเจาะรูที่ผนังสำหรับยึดเครื่อง 2 รู
2. ทำเครื่องหมายตำแหน่งที่ต้องการเจาะรูและตรวจสอบให้แน่ใจว่าไม่เอียงได้ระดับ
3. เจาะรูขนาด 8mm ตรงตำแหน่งที่ทำเครื่องหมายไว้
4. นำเครื่องยึดติดผนังโดยใช้สกรู

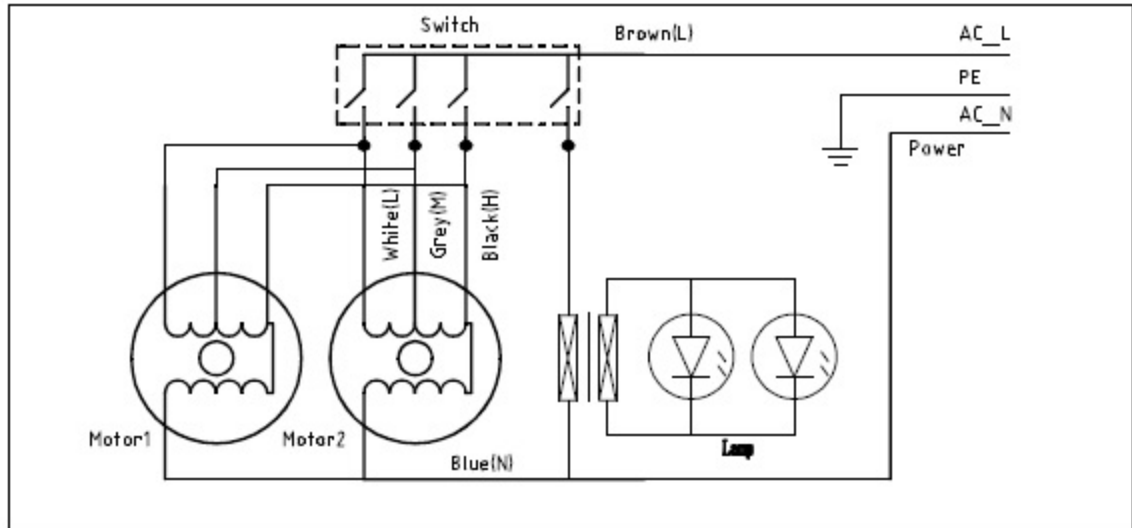
เครื่องติดควันต้องสูงจากเตาแก๊ส 70-80 ซม.



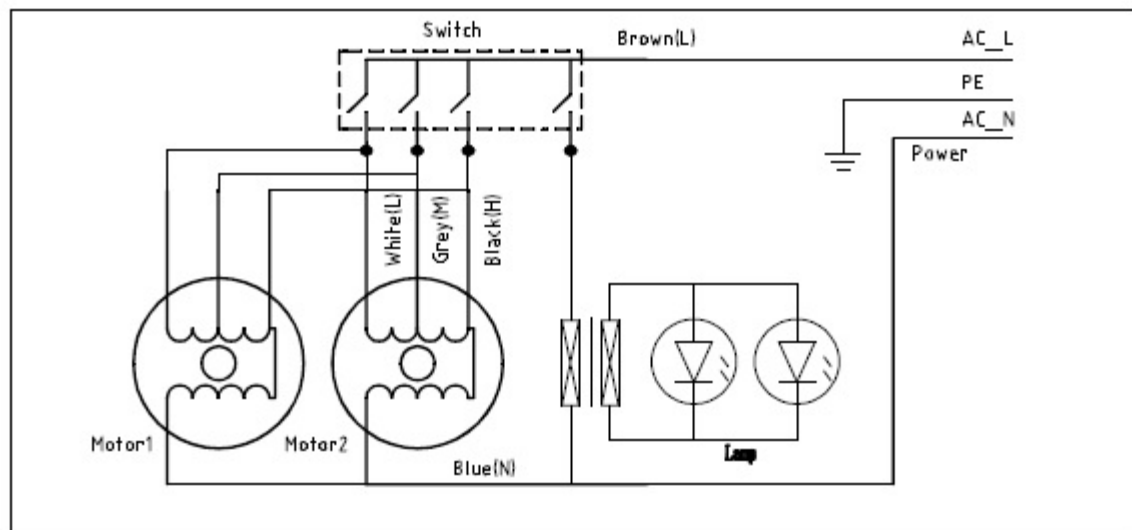
- ★ ติดตั้งเครื่องดูดควันสูงจาก
 - เตาไฟฟ้า 700-750mm
 - เตาแก๊ส 750-800mm

วงจรไฟฟ้า

I-Nero 60 PU



I-Nero 60 ITC



การแก้ไขปัญหา

ปัญหา	สาเหตุ	วิธีแก้ไข
ไฟติดแต่มอเตอร์ไม่ทำงาน	ใบพัดติด	ปิดเครื่องติดต่อศูนย์บริการ
	มอเตอร์ได้รับความเสียหาย	
ไฟไม่ติดมอเตอร์ไม่ทำงาน	หลอดไฟเสียหรือขั้วหลวม	เปลี่ยนหลอดไฟให้ถูกต้อง
	สายไฟหลวม, ปลั๊กหลวม	ต่อปลั๊กต่อสายไฟใหม่
เครื่องสั่นเสียงดัง	ใบพัดเสียหายหรือเสียรูป	ปิดเครื่องติดต่อศูนย์บริการ
	น็อตยึดมอเตอร์หลวม	ปิดเครื่องติดต่อศูนย์บริการ
	เครื่องยึดไม่แน่นไม่ถูกต้อง	ยกเครื่องลงและตรวจสอบขายึดเครื่องให้ถูกต้อง
แรงดูดอากาศน้อย ไม่มีแรงดูด	ฟิลเตอร์กรองไขมันอุดตัน	ถอดทำความสะอาดฟิลเตอร์แล้วใส่กลับที่เดิม
	คาร์บอนกรองกลิ่นอุดตัน	เปลี่ยนคาร์บอนแผ่นใหม่
น้ำมันหยดบนเตา	ฟิลเตอร์กรองไขมันอุดตัน	ถอดทำความสะอาดฟิลเตอร์แล้วใส่กลับที่เดิม
มีกลิ่นปรุงอาหารรุนแรง	ไม่ได้ติดตั้งคาร์บอน	ติดตั้งคาร์บอนกรองกลิ่น
มีเสียงหึ่งเสียงคราง	มีวัตถุแปลกปลอมในใบพัด	ปิดเครื่องติดต่อศูนย์บริการ

คำแนะนำ/ข้อควรระวัง

- ติดตั้งสายดิน
- ควรถอดคาร์บอนกรองกลิ่นออกหากติดตั้งท่อส่งอากาศออกภายนอก
- ติดตั้งเครื่องสูงจากเตาไฟฟ้า 70-75 ซม. และสูงจากเตาแก๊ส 75-80 ซม.
- เปิดเครื่องดูดควันทุกครั้งที่ทำอาหาร
- ท่อส่งอากาศขนาด \varnothing 5 นิ้วหรือ \varnothing 12.5 ซม.
- ทำความสะอาดฟิลเตอร์และเปลี่ยนคาร์บอนทุก 6 เดือนหรือหากใช้งานหนักอาจต้องทำความสะอาดฟิลเตอร์และถอดร่อนน้ำมันเร็วขึ้น