

Axia

คู่มือการใช้งานภาษาไทย



รุ่น ROSEE 78 - 2G



รุ่น ROSEE 78 - 3G

แบตเตอรี่ 1.5VDC / 5500วัตต์

ใช้หัวปรับแรงดันแก๊สชนิดแรงดันต่ำเท่านั้น

LPG gas 28 - 30mbar

สารบัญ

1. อุปกรณ์ที่มาพร้อมกับตัวเครื่อง	2
2. ข้อควรระวังในการใช้งาน	2
3. ความปลอดภัยในการใช้งาน	3
4. คู่มือในการกำจัดตัวเครื่อง	3
5. วิธีการติดตั้งเตา	4-7
6. วิธีการใช้งาน	7-8
7. การทำความสะอาดและดูแลรักษา	9
8. การแก้ปัญหาเบื้องต้น	10
9. ข้อมูลเฉพาะตัวสินค้า	11

คู่มือการใช้งานนี้ใช้เฉพาะสำหรับประเทศนั้น ๆ ซึ่งได้บ่งบอกสัญลักษณ์กำลังไฟ ที่กล่องบรรจุภัณฑ์ และคู่มือการใช้งานนี้ได้ แปลเป็นภาษาทางการและได้จัดจำหน่ายในประเทศนั้น



คู่มือการใช้งานสำหรับผู้ใช้: คู่มือใช้งานนี้ได้อธิบายวิธีการใช้งานเกี่ยวกับตัวเครื่อง การทำความสะอาด และการดูแลรักษาที่ถูกต้อง



คู่มือการใช้งานสำหรับผู้ติดตั้ง: คู่มือการใช้งานนี้สำหรับเจ้าหน้าที่ที่มีความชำนาญในการติดตั้งและใช้กับตัวเครื่องนี้เท่านั้น

โปรดตรวจสอบหีบห่อบรรจุภัณฑ์ให้แน่ใจว่าไม่มีร่องรอยการเปิดหรือกล่องมีรอยบุบหรือไม่

- โปรดติดต่อกลับบริษัทตัวแทนจำหน่ายหากท่านไม่ได้รับของหรืออุปกรณ์ตามที่ระบุและโปรดติดต่อด้วยตัวของท่านเองเท่านั้นพร้อมใบรับประกันและเอกสารใบสั่งซื้อสินค้าจากร้านตัวแทนจำหน่าย
- โปรดตรวจสอบด้วยตัวท่านเองว่า อุปกรณ์ที่มาพร้อมกับตัวเครื่องนั้น ครบตามที่ระบุในคู่มือหรือไม่

1. สิ่งทีบรรจุในกล่อง

- | | |
|---------------------|-----------|
| 1.) เตาแก๊ส | 1 เครื่อง |
| 2.) ที่วางกะทะ | 2 อัน |
| 3.) ถ่าน | 1 ก้อน |
| 4.) คู่มือการใช้งาน | 1 เล่ม |

2. ข้อควรระวังในการใช้งาน



คู่มือการใช้งานเป็นส่วนหนึ่งของตัวเครื่องโปรดเก็บรักษาไว้ให้ดี และควรเก็บไว้กับตัวเครื่องตลอดการใช้งาน โปรดอ่านคู่มือการใช้งานอย่างถี่ถ้วน ก่อนเปิดใช้งานเครื่อง การติดตั้งตัวเครื่องต้องติดตั้งด้วยช่างผู้ชำนาญงานเท่านั้น เพื่อให้ตรงกับมาตรฐานที่กำหนดไว้ ตัวเครื่องนั้นออกแบบมาเพื่อใช้ในครัวเรือนเท่านั้น ในการทำอาหารไม่เหมาะสำหรับการใช้งานเชิงพาณิชย์

หากท่านกระทำการดัดแปลงหรือกระทำการอื่นๆใดต่อตัวเครื่อง ทางบริษัทและตัวแทนผู้จำหน่ายจะไม่รับผิดชอบความเสียหายใดๆทั้งสิ้น



ห้ามติดตั้งดัดแปลงแก้ไข หรือ ต่อเข้ากับอุปกรณ์อื่นๆ ที่มีได้กำหนดไว้ตามคู่มือการใช้งาน ควรติดตั้งตามมาตรฐานการติดตั้งตามที่คู่มือกำหนดไว้เท่านั้น



การติดตั้งเตาแก๊ส ต้องมั่นใจว่าพื้นที่ติดตั้งมีการถ่ายเทอากาศได้ดี และรองรับความกดดันของตัวเครื่องได้ ตัวเครื่องนั้นได้ออกแบบมาให้ใช้ กับแก๊สความดันต่ำ LPG ใช้หัวปรับแรงดันแก๊สชนิดต่ำเท่านั้น



ห้ามเปิดใช้เตาแก๊สในการทำความร้อนแทนฮีตเตอร์



กล่องบรรจุภัณฑ์เช่น โฟม หรือกระดาษ ควรคัดแยกทิ้งตามประเภทขยะ เพื่อลดมลภาวะที่ดีที่สุดและง่ายต่อการกำจัดต่อไป



ตัวเครื่องผลิตจากวัสดุที่สามารถรีไซเคิลได้ตามมาตรฐานยุโรป (WEEE) ทุกชิ้นส่วนสามารถนำกลับมาผ่านกระบวนการเพื่อการผลิตอุปกรณ์อื่นๆในอนาคตได้



อย่าทำการใดๆที่จะทำให้ตัวเครื่องมีอากาศถ่ายเทที่ไม่สะดวก อาจนำมาซึ่งสาเหตุให้เกิดเพลิงไหม้ได้



รุ่นและรหัสของตัวเครื่องนั้นได้ระบุไว้ชัดเจนบนตัวเครื่อง ห้ามแกะออก (เป็นสติ๊กเกอร์สีเทาใต้ตัวเครื่อง)

3. ข้อควรระวังในด้านความปลอดภัย



ตัวเครื่องนี้ออกแบบมาให้เหมาะสำหรับการใช้งานกับบุคคลที่บรรลุนิติภาวะเท่านั้น ไม่ควรปล่อยให้เด็กเล่น หรือใช้งานเตาแก๊สตามลำพัง เพราะจะทำให้เกิดอันตรายได้



ตัวเครื่องนั้นเมื่อกำลังทำงานอยู่จะมีความร้อนสูง โปรดใช้ถุงมือสำหรับทำอาหารในการป้องกันความร้อน และห้ามจับสัมผัสหัวเตาหรืออุปกรณ์ใดๆ บนเตาขณะที่มีความร้อนสูง



โปรดเช็คตัวเครื่องว่าวาล์วได้ปิดไปที่ตำแหน่งเมื่อใช้งานเสร็จแล้วทุกครั้ง



ทางบริษัทและตัวแทนจำหน่ายจะไม่รับผิดชอบค่าเสียหายใดๆ ที่เกิดจากการใช้งานผิดวัตถุประสงค์ หรือไม่ตรงตามที่ระบุไว้ข้างต้น และรวมทั้งการใช้อุปกรณ์ไม่ตรงตามลักษณะของตัวเครื่อง

4. คู่มือในการกำจัดตัวเครื่อง และการรักษาสิ่งแวดล้อม

ผลิตภัณฑ์นี้ไม่ถือว่าเป็นขยะจากครัวเรือน แต่เป็นขยะรีไซเคิลอุปกรณ์ไฟฟ้าและอิเล็กทรอนิกส์ ดังนั้น การทิ้งต้องปฏิบัติตามข้อบังคับด้านสิ่งแวดล้อมของท้องถิ่นเพื่อการกำจัดของเสีย

สำหรับประเทศไทย: สำหรับข้อมูลเพิ่มเติมเกี่ยวกับการจัดการขยะอันตรายและขยะอิเล็กทรอนิกส์ การรีไซเคิลผลิตภัณฑ์นี้โปรดติดต่อสำนักงานเทศบาลในพื้นที่ของคุณ

กรุงเทพมหานคร

การจัดการขยะอันตรายในปัจจุบัน กรุงเทพมหานครได้ดำเนินการจัดเก็บทุกวันที่ 1 และ 15 ของเดือน โดยขยะอันตรายจากบ้านเรือนที่จัดเก็บได้ทั้งหมดจะถูกส่งไปรวบรวม ณ สถานที่เก็บรวบรวมภายในสถานีขนถ่ายมูลฝอยของกรุงเทพมหานคร จากนั้นส่งไปกำจัดอย่างถูกต้องโดยผู้รับเหมานำไปกำจัดของกรุงเทพมหานคร ซึ่งเป็นบริษัทที่ได้รับอนุญาตจากกรมโรงงานอุตสาหกรรม

โปรดดูลิงก์ด้านล่างเพื่อตรวจสอบบริการหรือร้านค้าที่คุณซื้อผลิตภัณฑ์นี้สถานที่ของคุณ; <http://www.doe.gov.my/household-ewaste/>



ตัวเครื่องเก่าควรจะถูกเก็บทิ้งอย่างถูกต้องตามประเภทของสินค้าอุปกรณ์ไฟฟ้าและอิเล็กทรอนิกส์



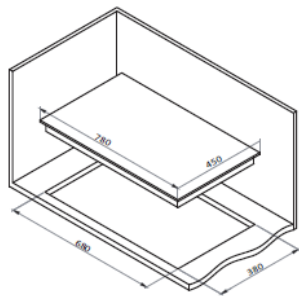
ห้ามทิ้งของที่มาพร้อมกับตัวเครื่องในบ้านของท่าน โปรดแยกทิ้งชิ้นส่วนต่างๆที่มาพร้อมกับตัวเครื่อง ให้ตรงกับประเภทขยะแต่ละชนิด โปรดติดต่อทิ้งกับโรงงานแยกขยะใกล้บ้านท่าน

5. คู่มือในการติดตั้ง

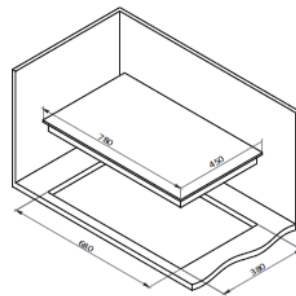
การติดตั้งเตาแก๊ส ต้องใช้ช่างผู้ชำนาญงานในการติดตั้งตัวเตากับบ้านของท่าน และการติดตั้งเตาแก๊สนั้นต้องติดตั้งกับภาชนะที่สามารถทนความร้อนได้ถึง 90 องศาเซลเซียส ไม่ว่าจะเป็นไม้ หรือพลาสติก

5.1 องค์ประกอบในการติดตั้งเตาแก๊ส แบบฝังเคาน์เตอร์

ก่อนการติดตั้งควรมีพื้นที่วางตัวเครื่องให้ได้ตามภาพด้านล่าง หรือขนาดตัวบอร์ดที่ให้มากับตัวเครื่องในการติดตั้งโปรดเว้นความยาว 50 มม. จากหลุมที่ติดตั้งตัวเครื่อง และตัวเครื่องนั้นสามารถติดตั้งข้างกำแพงได้ตามระยะห่างของตัว X ที่กำหนดไว้ตามรูป เพื่อป้องกันการเกิดเพลิงไหม้ได้ ดูให้แน่ใจว่าท่านมีพื้นที่อย่างน้อย 750 มม. ในการติดตั้งความสูงระหว่างชั้นวางกับตัวเครื่อง (รูปภาพ 2)

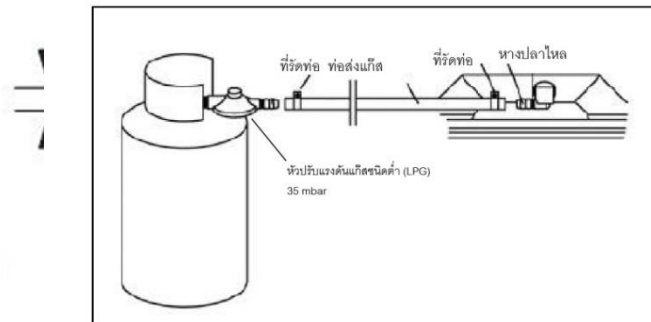
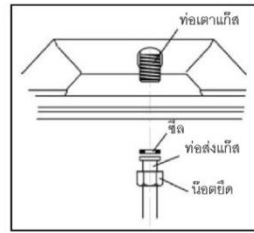
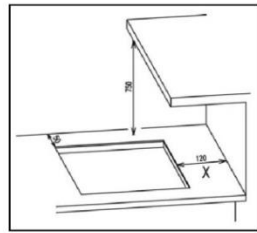


Rosee 78-2G

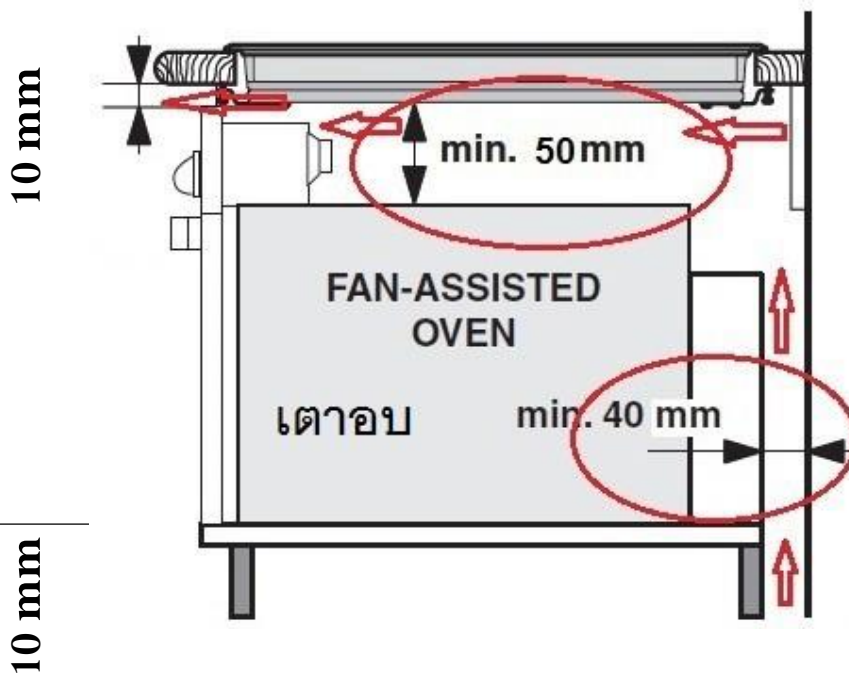


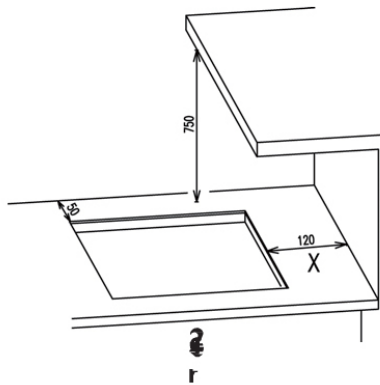
Rosee 78-3G

การติดตั้ง



การติดตั้งเตาแก๊สแบบเจาะผนังจำเป็นต้องให้ด้านใต้เตาโปร่งโล่ง เพื่อให้อากาศหมุนเวียนได้สะดวกโดยเฉพาะอย่างยิ่งสำหรับเตาที่มี ระบบการผสมรวมระหว่างอากาศกับแก๊สจากด้านใต้เตาประตูตู้ต้อง ติดบานเกล็ดหรือ ทำช่องระบายอากาศ(ตามรูป)หากปิดทึบอากาศไม่ สามารถหมุนเวียนผสมกับแก๊สได้จะทำให้เตาแก๊สเกิดเปลวแดงและ เปลวไฟดับหรือเตาไฟฟ้าไม่สามารถทำงานได้เนื่องจากระบายความร้อนไม่ได้



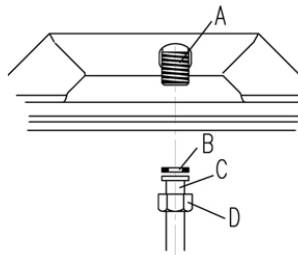


5.2 การเชื่อมต่อ

ในการติดตั้งท่อส่งแก๊สเข้ากับตัวเตาควรศึกษาวิธีการติดตั้งตามคู่มือสินค้าโดยละเอียด และหลังจากการติดตั้งแล้วเสร็จควรตรวจเช็คท่อแก๊ส/ระบบแก๊สว่ามีการรั่วซึมของแก๊สด้วยน้ำสบู่ และตรวจเช็คหัวปรับแรงดันแก๊สว่าถูกต้องตามชนิดที่กำหนดใช้กับเตาประเภทนี้หรือไม่

5.2.1 การเชื่อมต่อกับท่อทองแดงแข็ง

เชื่อมต่อท่อแก๊สด้วยท่อทองแดง (แสดงในรูปหน้า 6) ใส่ B แหวนรองไปยังพื้นผิวเข้ากันของ C,D และสรุปท่อแก๊ส

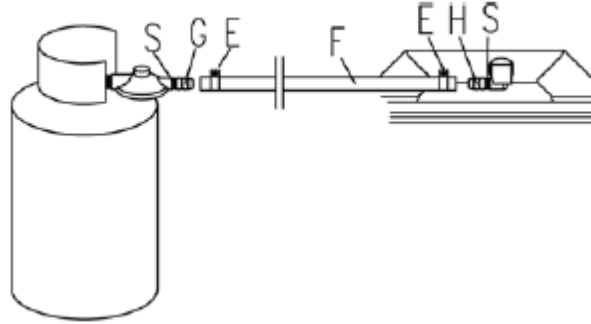


5.2.2 การเชื่อมต่อท่อแก๊สด้วยท่อยาง

ควรใช้แก๊สแอลพีจีกับเตาชนิดนี้

ในการติดตั้งท่อแก๊สด้วยสายแก๊สชนิดที่เป็นท่อยางต้องสวมท่อยางเข้ากับส่วนข้อต่อของหัวปรับแรงดันแล้วล็อคให้แน่นด้วยเข็มขัดรัดท่อ อีกส่วนด้านที่เชื่อมเข้ากับเตาแก๊สให้สวมสายท่อแก๊สเข้ากับข้อต่อของเตาและหมุนล็อคให้แน่นด้วยเข็มขัดรัดท่อ เพื่อความปลอดภัยไม่ควรใช้ท่อยาวเกิน 2 เมตร และตำแหน่งที่ติดตั้งสายแก๊สไม่ควรวางอุปกรณ์ ที่จะทำให้สายเสียหายจากการกระแทกและเกิดการเคลื่อนที่ของข้อต่อที่จะทำให้แก๊สรั่วได้

ท่อที่มีความยืดหยุ่นจะต้องติดตั้งเพื่อไม่ให้ความยาวท่อไม่เกิน 2 เมตร ของการขยายสูงสุด ตรวจสอบให้แน่ใจว่าท่อไม่ได้สัมผัสชิ้นส่วนที่เคลื่อนไหวใดๆหรือกลายเป็นบิด



หมายเหตุ

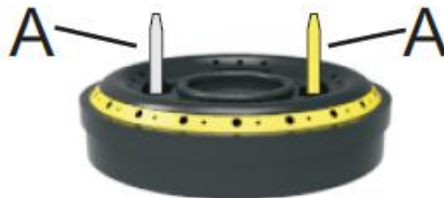
1. ในการใช้งานครั้งแรกของการจุดใช้งานเตาแก๊สอาจจุดติดได้ไม่ติดนักเนื่องจากมีอากาศที่ตกค้างในท่อส่งแก๊สให้กดลูกบิดจุดติดหลายๆครั้งเพื่อไล่อากาศออกไป หรือกดลูกบิดแช่ทิ้งไว้ 3-7 วินาที แล้วค่อยปล่อยมือ เพราะความร้อนจะทำให้วาล์วเซฟตีเปิดใช้งานได้ตามปกติ

6. คู่มือสำหรับผู้ใช้งาน

6.1 การใช้งานเตา



ก่อนที่จะทำการเปิดเตาแก๊สเพื่อเริ่มใช้งาน ตรวจสอบให้แน่ใจว่าอุปกรณ์หัวเตาได้วางไว้ถูกต้องตำแหน่งหรือไม่

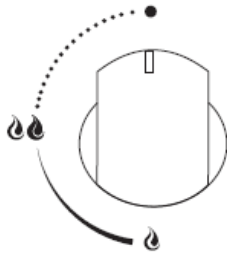


หัวเตาที่ขนาดต่างกันให้กำลังไฟที่ต่างกัน เลือกใช้ภาชนะที่เหมาะสมกับขนาดของหัวเตา

เราสามารถควบคุมการทำงานของเตาแก๊สได้โดยหมุนลูกบิดไปมา

ขั้นตอนการจุดเตาแก๊ส

หลังจากใส่แบตเตอรี่ 1.5V และต่อท่อส่งแก๊สเรียบร้อยแล้ว



- กดลูกบิดเตาแก๊สค้างไว้จะเกิดประกายไฟขึ้น
- ขณะกดลูกบิดให้หมุนทวนเข็มนาฬิกาที่ตำแหน่งเปลวไฟแรง เปลวไฟจะติด
- ในขณะที่เปลวไฟติด ให้กดลูกบิดค้างไว้ 3-5 วินาที เพื่อให้ระบบป้องกันแก๊สรั่วทำงาน (หากปล่อยมือในทันทีเปลวไฟจะดับลง)
- หลังจากเปลวไฟติดแล้ว ให้ปล่อยมือจากลูกบิด สามารถหมุนลูกบิดเลือกระดับเปลวไฟที่ต้องการได้
- ในการปิดเตาแก๊ส ให้หมุนลูกบิดตามเข็มนาฬิกาจนกว่าเปลวไฟจะดับ (ให้ลูกบิดอยู่ในตำแหน่ง ①)

คำเตือน: หากเกิดสิ่งผิดปกติในขณะที่ใช้งาน ให้ปิดลูกบิดหยุดการทำงาน และรออย่างน้อย 1 นาที ก่อนใช้งานอีกครั้ง



ในขณะที่ทำอาหารหากเปลวไฟดับโดยฉับพลัน ระบบจะตัดแก๊สภายใน 20 วินาที ให้ปิดวาล์วแก๊สที่ต่อกับตัวถังแก๊ส และรอประมาณ 60 วินาที ก่อนใช้งานอีกครั้ง

6.2 คำแนะนำและข้อควรปฏิบัติสำหรับการใช้เตา



เพื่อเพิ่มประสิทธิภาพในการใช้งานของเตา และเพื่อประหยัดเวลาในการใช้งานของเตา และประหยัดในการใช้แก๊สควรเลือกใช้ภาชนะที่เหมาะสม เช่น กะทะ หม้อ ที่มีขนาดพอเหมาะกับหัวเตา ขณะปรุงอาหารพื้นผิวของเตาจะมีความร้อนสูง ควรระวังไม่ให้มีน้ำหกหรือล้นลงไปโดนส่วนหัวเตาและฐานกระจก เพราะอาจทำให้เสียหายกับตัวเตาได้



และห้ามสัมผัสอุปกรณ์เตาขณะร้อนจัดม ให้ระมัดระวังเป็นพิเศษในการใช้ไขมันหรือน้ำมันในการปรุงอาหารเพราะอาจทำให้เกิดไฟลุกไหม้ได้

6.3 ขนาดของภาชนะที่ใช้



ขนาดของหัวเตา

เส้นผ่าศูนย์กลางของภาชนะ จากน้อยและสูงสุด(ซม.)

หัวเตาใหญ่

26 - 28 ซม.

หัวเตาเล็ก

10 - 14 ซม.

7. การดูแลรักษาและทำความสะอาด



ห้ามใช้เครื่องฉีดพ่นไอน้ำทำความสะอาด

7.1 การทำความสะอาดหน้าสแตนเลส



ควรทำความสะอาดทุกครั้งหลังการใช้งาน เมื่อเตาเย็นลง เช็ดทำความสะอาดผิวหน้าเตาด้วยน้ำยาเคลือบผิวสแตนเลส เพื่อรักษาผิวสแตนเลส และยืดอายุการใช้งานเตาได้

7.1.1 การทำความสะอาดทุกวัน

เมื่อทำความสะอาดผิวหน้าสแตนเลส ให้หลีกเลี่ยงการใช้ผลิตภัณฑ์ ที่มีสารจำพวก กรดคลอรีน

วิธีทำความสะอาด: ใช้ผ้าบิดน้ำให้หมาดเช็ดทำความสะอาดหน้าเตา

7.1.2 คราบอาการบนหน้าเตา

ห้ามใช้เหล็ก ของแข็ง หรือของมีคมขูดทำความสะอาดเพราะจะทำให้ผิวเตาเป็นรอย ให้ใช้ผลิตภัณฑ์ทำความสะอาดผิวหน้าสแตนเลสธรรมดา ถ้าจำเป็นต้องขัดให้ใช้ไม้หรือพลาสติก จากนั้นจึงใช้ผ้าบิดน้ำให้หมาดเช็ดทำความสะอาด

7.2 การทำความสะอาดอุปกรณ์เตา

เพื่ออำนวยความสะดวกในดราทำความสะอาด, ตะแกรงตั้งกะทะ, ฝาปิดเตา, หัวเตาทั้งหมด สามารถถอดนำมาล้างด้วยน้ำอุ่นและผงซักฟอก ขัดถูเพื่อเอาเศษอาหารแข็งๆออก รอให้เศษอาหารอิมตัวอย่างเต็มที่ก่อน แล้วจึงจัดเศษอาหารออกล้างทำความสะอาด รอจนชิ้นส่วนต่างๆแห้ง จึงนำกลับไปใส่ตามตำแหน่งเดิม ให้แน่ใจว่าวางในตำแหน่งที่ถูกต้อง



เตาจะทำงานได้ดี หัวเทอร์โมและการเผาไหม้จะต้องสะอาดมาก มันตรวจสอบและทำความสะอาดบ่อยๆ ด้วยผ้าเปียก หากมีการอุดตันของหัวจ่ายก็ให้ทำความสะอาดด้วยไม้จิ้มฟันหรือเข็ม

8. การแก้ปัญหาเบื้องต้น

ปัญหา	สาเหตุปัญหา	แนวทางแก้ปัญหา
จุดไม่ติด	ลิ้มปิดวาล์วแก๊ส	เปิดวาล์วแก๊ส
	จุดติดเตาลำบาก	วางภาชนะก่อนจุดเตา
	ท่อยางโค้งหักงอหรือแบน	คลี่เปลี่ยนท่อยาง
	อุปกรณ์จุดแก๊สหรือฉนวนกันความร้อนสกปรก	ทำความสะอาดด้วยผ้าแห้ง
	วาล์วความปลอดภัยไม่ได้เปิดแก๊สติดแล้วดับ	กดจุดติดแก๊สเสร็จแล้วกดปุ่มลูกบิดค้างไว้ 3-7 วินาทีแล้วปล่อยมือ
	แบตเตอรี่ไม่สามารถใช้งานได้เนื่องจากแบตเตอรี่ไม่ถูกหน้าสัมผัสหรือไม่แน่น	เปลี่ยนแบตเตอรี่หรือถอดใส่เข้าไปใหม่ให้แน่น
	อุปกรณ์มีความผิดปกติ	ติดต่อช่างของผู้จำหน่ายผลิตภัณฑ์ เพื่อบำรุงรักษาหรือซ่อมแซม
เสียงเตือนเมื่อมีการเผาไหม้	แบตเตอรี่อ่อน	เปลี่ยนแบตเตอรี่
แก๊สรั่ว	ท่อแยกแตกหรือขาด	เปลี่ยนท่อแยก
	ท่อยางหลวมหลุดหรือไม่เชื่อมต่อกัน	ตรวจสอบการติดตั้งท่อแก๊ส
เปลวไฟไม่สม่ำเสมอ	แก๊สใกล้หมด	เปลี่ยนถังแก๊ส
เปลวไฟอ่อนและเป็นสีเหลือง	ไม่ได้ตั้งค่าอย่างถูกต้องและอากาศไม่เพียงพอ	ปรับอุปกรณ์ควบคุมอากาศด้านล่างฐานเตา
เปลวไฟไม่อยู่ตรงกลางแต่หนีออกจากจุดกึ่งกลาง		ขยายท่อส่งแก๊สจนได้เปลวไฟสีน้ำเงิน
เปลวไฟอ่อน	หัวฉีดหรือวาล์วเปิด-ปิดตัน	ใช้ลวดเอาสิ่งอุดตันออกจากท่อหรือวาล์ว
เปลวไฟไม่สม่ำเสมอหรือเป็นสีเหลือง	ฝาปิดเตาไม่อยู่ในตำแหน่งมีสิ่งสกปรกหรือถ่านอุดตันหัวเตา	ทำให้แน่ใจว่าฝาปิดเตาอยู่ในตำแหน่งที่ถูกต้อง ให้ขจัดสิ่งสกปรกออกจากหัวเตาให้หมด
เปลวไฟสีแดง	อากาศในตู้บางเกินไป	เก็บอุปกรณ์ที่ปิดขวางทางเดินใต้เตาเพื่อให้อากาศถ่ายเทได้ดีขึ้น

9. ข้อมูลสินค้ารุ่น ROSEE 78 – 2G, ROSEE 78 – 3G

รุ่นสินค้า	ROSEE 78-2G	ROSEE 78-3G
อัตรากำลังโวลต์	DC 1.5V	DC 1.5V
ขนาดสินค้า	780 x 480 x 160มม.	780 x 480 x 160มม.
ขนาดไซต์เจาะ	680 x 380มม.	680 x 380มม.
ประเภทแก๊สที่ใช้	LPG 28 - 30 มิลลิบาร์	LPG 28 - 30 มิลลิบาร์
กำลังไฟที่ใช้	5.5 กิโลวัตต์+5.5กิโลวัตต์	2 X 5.5 กิโลวัตต์+1.5กิโลวัตต์



46, ซอยบางนา-ตราด 25, บางนาเหนือ, แขวงบางนา, เขตบางนา, กรุงเทพฯ, 10260,

แผนกบริการหลังการขาย: 02-3619035-42, ต่อ 100, 102, 105, 108

Website: www.thiptanaporn.com, Email: sales@thiptanaporn.com