

คู่มือการใช้งานภาษาไทย ไมโครเวฟ

INT 25 MWG 500



อ่านคำแนะนำ อย่างละเอียดก่อนใช้งานเตาอบ ควรใช้อย่างระมัดระวัง หากปฏิบัติตามคำแนะนำจะมีผลดีต่อประสิทธิภาพของผลิตภัณฑ์

ข้อควรระวังเพื่อไม่ให้ได้รับพลังงานคลื่นไมโครเวฟมากเกินไป

ผู้มมอย่าใช้งานเตาอบขณะที ประตู่เตาอบเป็ โดยู่ เพราะอาจทำให้ ได้รับอันตรายจากพลังงาน ไมโครเวฟได้ และสิ่งสำคัญห้ามทำลายนอุปกรณ์ Safety interlocks ทีใช้ติดประตู่เพื่อตัดการทำงานเมื่อประตู่หรือหน้าต่างถูกเปิดออก

(b) ห้ามวางวัตถุใดๆบริเวณด้านหน้าไมโครเวฟ หรือปล่อยให้สารเคมีตกค้างภายในตัวเครื่อง

(c) ค่าเตือนหากซีลประตู่เสียหายห้ามใช้งานเตาอบ จนกว่าจะได้รับการซ่อมแซมจากผู้เชี่ยวชาญ

หากไม่ดูแลรักษาพื้นผิวเครื่องให้สะอาด อุปกรณ์อาจเสื่อมสภาพและส่งผลต่ออายุการใช้งาน และอาจนำไปสู่การเกิดอันตรายได้

รายละเอียดสินค้า

รุ่น	INT 25 MWG 500
แรงดันไฟฟ้า:	230V~50Hz
กำลังไฟเข้า(ไมโครเวฟ):	: 1450W
กำลังไฟออก(ไมโครเวฟ):	900W
กำลังไฟเข้า(ย่าง):	1000W
ปริมาณความจุเตาอบ:	25L
ขนาดเส้นผ่าศูนย์กลางจานหมุน:	Ø315mm
ขนาดสินค้า:	595x401x388 mm
น้ำหนัก	Approx 19.5 kg

คำเตือนด้านความปลอดภัย

เพื่อลดความเสี่ยงต่อการเกิดไฟฟ้าช็อต หรือการได้รับพลังงานไมโครเวฟมากเกินไปควรปฏิบัติตามคำแนะนำดังนี้ :

1. ควรอ่านคำแนะนำ อย่างเคร่งครัดเพื่อลดความเสี่ยงจากไฟฟ้าช็อตและการได้รับพลังงานไมโครเวฟมากเกินไป
2. เครื่องนี้สำหรับเด็กอายุตั้งแต่ 8 ปี ขึ้นไป ผู้ที่ขาดประสบการณ์ต้องได้รับคำแนะนำเกี่ยวกับวิธีใช้เครื่อง เข้าใจความปลอดภัยและอันตรายที่อาจเกิดขึ้น ห้ามให้เด็กเล่นเครื่อง
ห้ามเด็กต้องทำความสะอาดเครื่อง
ควรเก็บเครื่องให้ห่างจากเด็กอายุต่ำกว่า 8 ปี
3. ต้องเก็บสายไฟให้พ้นมือเด็กอายุต่ำกว่า 8 ปี
4. หากสายไฟชำรุด ต้องเปลี่ยนโดยตัวแทนผู้ผลิตหรือผู้เชี่ยวชาญเพื่อหลีกเลี่ยงอันตราย (สำหรับเครื่องใช้ไฟฟ้าประเภท Y)
5. คำเตือน : ตรวจสอบให้แน่ใจว่าได้ปิดเครื่องก่อนเปลี่ยนหลอดไฟแล้ว เพื่อหลีกเลี่ยงไฟช็อต

6. คำเตือน : การถอดฝาครอบหรือการซ่อมแซมชิ้นส่วนใดๆต้องทำโดยผู้เชี่ยวชาญ

7. คำเตือน : ของเหลวหรืออาหารอื่นๆไม่ต้องปิดสนิทเพราะอาจทำให้เกิดระเบิด

8. ขณะอุ่นอาหารในภาชนะพลาสติกต้องสังเกตเตาอบเพราะอาจเกิดลุกไหม้ได้

9. ต้องใช้ภาชนะที่ใช้สำหรับเตาไมโครเวฟเท่านั้น

10. หากเกิดควันควรถอดปลั๊กทันที และเปิดประตูเตาอบไว้ป้องกันไฟไหม้

11. ระวังภาชนะที่มีน้ำเดือด ควรระมัดระวังกับการจับสินค้า

12. ภาชนะที่ใช้สำหรับ ขวดนม ถ้วยใส่อาหาร ควรตรวจสอบอุณหภูมิก่อน

13. ไม่ควรนำไข่ที่มีเปลือกหุ้มอยู่ หรือไข่ต้มทั้งฟองไปอุ่นในไมโครเวฟ อาจระเบิดได้

14. ควรกำจัดเศษอาหารออกเป็นประจำ

15. ถ้าไม่ดูแลความสะอาดไมโครเวฟพื้นผิวอาจเสื่อมสภาพ ส่งผลเสียต่ออายุการใช้งาน และอาจเกิดอันตรายได้

16. โพรบใช้วัดอุณหภูมิสำหรับไมโครเวฟนี้เท่านั้น

17. เตาอบไมโครเวฟต้องเปิดประตูประตูสำเร็จรูปไว้
(สำหรับเตาอบที่มีประตูสำเร็จรูป)

18. เครื่องใช้ไฟฟ้านี้มีวัสดุประสงค์เพื่อใช้ในครัวเรือนหรือพื้นที่ใกล้เคียง เช่น:
-พื้นที่ครัวของพนักงานในสำนักงาน
-ใช้สำหรับลูกค้าในโรงแรม หรือที่อยู่อาศัยประเภทอื่นๆ;
-บ้านไร่
-ที่พักพร้อมอาหารเช้า.

19. ไมโครเวฟมีไว้สำหรับอุ่นอาหารและเครื่องดื่ม

ไม่อนุญาตให้นำเสื้อผ้ามาอบหรือปรุงอาหารขณะอบด้วยไมโครเวฟ
เพราะทำให้เกิดไฟได้

21. ห้ามทำความสะอาดเครื่องไอน้ำ

22. ควรใช้ความระมัดระวังในการเคลื่อนย้ายภาชนะออกจากเครื่อง (สำหรับเครื่องใช้ไฟฟ้าคงที่) และเครื่องใช้ไฟฟ้าที่สูงกว่า 900 มม. และมีสแควร์ที่ถอดออกได้ แต่ไม่สามารถใช้ได้กับเครื่องใช้ที่มีบานพับด้านล่างแน่นอน

23. เตียบไมโครเวฟมีไว้สำหรับbuilt-in
24. ไม่ควรทำความสะอาดด้วยไอน้ำ
25. พื้นผิวอาจร่อนได้
26. คำเตือน : ระหว่างใช้งานผิวพื้นจะมีความร้อนควรหลีกเลี่ยงการสัมผัสเด็กอายุต่ำกว่า 8 ปี ไม่ควรอยู่ใกล้เครื่อง
27. ระวังการใช้งานควรหลีกเลี่ยงการสัมผัสสองค้ประกอบภายใน
28. คำเตือน : ระหว่างใช้งานชิ้นส่วนเครื่องมีความร้อน ห้ามให้เด็กเข้าใกล้
29. ห้ามติดตั้งเครื่องใช้ไฟฟ้าใกล้ประตูเพื่อหลีกเลี่ยงความร้อนสูง
30. คำเตือน : เมื่อเครื่องใช้ไฟฟ้าทำงาน เด็กควรได้รับการดูแลอย่างใกล้ชิด
31. ห้ามใช้น้ำยาทำความสะอาดที่มีฤทธิ์กัดกร่อนรุนแรงหรืออุปกรณ์มีคมในการทำความสะอาดเพราะจะทำให้ พื้นผิวเป็นรอยและทำให้กระจกแตกได้

เพื่อลดความเสี่ยงจากอันตรายควรถัดตั้งสายดิน

อันตราย:

การสัมผัสส่วนประกอบภายในบางส่วน หรือถอดอุปกรณ์เครื่องใช้ไฟฟ้านี้ อาจทำให้เกิดอันตรายไฟฟ้าช็อตได้

ปรึกษาช่างไฟฟ้าหรือช่างซ่อมบำรุงผู้เชี่ยวชาญในการต่อสายดิน หากจำเป็นต้องใช้สายไฟต่อให้ใช้สายไฟ 3สาย เท่านั้น

ข้อควรระวัง

อันตรายจากไฟฟ้าช็อตการใช้สายดินอย่างไม่เหมาะสมอาจทำให้ไฟฟ้าช็อตได้ ห้ามเสียบเข้ากับเต้ารับจนกว่าจะติดตั้งสายดินอย่างเหมาะสม

เครื่องใช้ไฟฟ้านี้ต้องต่อสายดิน กรณีไฟฟ้าลัดวงจร การต่อสายดินจะช่วย ลดความเสี่ยงจากไฟฟ้าช็อต เครื่องใช้ไฟฟ้าที่มีสายดินพร้อมปลั๊กต่อสายดิน ต้องเสียบปลั๊กเข้ากับเต้าเสียบที่ติดตั้งและต่อสายดินอย่างเหมาะสม

1.สายไฟสั้นมีไว้ สำหรับลดความเสี่ยงต่อการพันกันของสายไฟ หรือป้องกันการสะดุดสายไฟ

2. หากใช้สายไฟยาว หรือสายต่อ

- 1)ค่าของสายไฟที่ระบุไว้ของชุดสายไฟหรือสายต่อควรมีค่าน้อยเท่ากับระดับไฟฟ้าของอุปกรณ์
- 2)สายต่อต้องเป็นสายดินชนิด 3สาย
- 3)ควรจัดวางสายไฟไม่ให้พาดบนเคอร์เตอร์ครีวหรือที่ที่เด็กสามารถดึงและสะดุดได้โดยไม่ได้ตั้งใจ

การทำความสะอาด

อย่าลืมหอดปลั๊กเครื่องใช้ไฟฟ้าออกจากแหล่งจ่ายไฟ

1. ทำความสะอาดเตาอบหลังจากใช้งาน ใช้ผ้าชุบน้ำเล็กน้อย
2. ทำความสะอาดด้วยน้ำสบู่
3. ทำความสะอาดประตู ซิลยาง และชิ้นส่วนอุปกรณ์ต่าง อย่างระมัดระวังด้วยผ้าชุบน้ำหมาดๆ
4. ห้ามใช้น้ำยาทำความสะอาดที่มีฤทธิ์กัดกร่อนรุนแรง อุปกรณ์แหลมคมในการทำความสะอาดกระจกประตูเตาอบ เนื่องจากทำให้กระจกเป็นรอยและแตกได้
5. เกล็ดล้างการทำความสะอาด เต็มน้ำ 300มล.(1/2ไพน์) ใส่มะนาวครึ่งลูก อุณหภูมิไมโครเวฟ 10นาทิจากนั้นใช้ผ้านุ่มๆ ชุบน้ำทำความสะอาด

ข้อควรระวัง

อันตรายจากการได้รับบาดเจ็บ

เป็นอันตรายสำหรับบุคคลที่ไม่ใช่ผู้เชี่ยวชาญด้านการซ่อมแซมเครื่องใช้ไฟฟ้า การถอดฝาปิดออกจะช่วยป้องกันการสัมผัสกับพลังงานไมโครเวฟ

ดูคำแนะนำเกี่ยวกับ ภาษาที่สามารถใช้กับไมโครเวฟได้และภาษาที่ไม่สามารถใช้กับไมโครเวฟได้ หากมีข้อสงสัยในภาษาของคุณสามารถทดสอบในอุปกรณ์ตามขั้นตอนด้านล่างนี้

การทดสอบภาษา :

1. เต็มน้ำเย็น 1ถ้วย (250มล) ลงในภาษาที่ต้องการทดสอบ
2. ปิ้งอาหารด้วยกำลังไฟสูงสุด เป็นเวลา 1 นาที
3. หากภาษาที่นำมาทดสอบไม่มีความร้อนแสดงว่าไม่สามารถใช้
4. ห้ามตั้งเวลาเกิน 1 นาที

วัสดุที่ใช้ในเตาไมโครเวฟได้

เครื่องใช้ในครัว	คำอธิบาย
ถาดอบ	ควรปฏิบัติตามคำแนะนำ ก้นของถาดอบต้องมีความลึกอย่างน้อย 3/16 นิ้ว (5 มม.) ถ้าใช้ไม่ถูกต้องอาจเป็นผลทำให้จานหมุนแตกหักได้
จานกระเบื้อง	ต้องสามารถใช้กับเตาอบไมโครเวฟได้เท่านั้น ควรปฏิบัติตามคำแนะนำและเลือกภาชนะมีฉนวนมากกว่าสามารถใช้กับไมโครเวฟได้ ถ้ามีฉนวนพลาสติกต้องตัดปากถุงก่อนหรือทำให้เกิดรู เพื่อเปิดให้น้ำระเหยออกมาได้
ขวดโหลแก้ว	ต้องเปิดฝาออก ใช้ใส่อาหารสำหรับอุ่นเท่านั้น ขวดโหลแก้วที่ใช้ต้องทนความร้อนและไม่แตกง่าย
จานแก้ว	ต้องสามารถใช้กับเตาอบไมโครเวฟได้เท่านั้น และต้องไม่มีขอบสีเงิน ห้ามใช้จานแตกหรือบิ่น
ถุงสำหรับอบ	ปฏิบัติตามคำแนะนำของผู้ผลิต อย่าปิดด้วยโลหะ ทำการกรีดถุงเพื่อให้ไอน้ำระเหยออกได้
จานและถ้วยกระดาษ	ใช้สำหรับปรุงอาหารในระยะเวลานั้นๆ เท่านั้น ห้ามวางเตาอบทิ้งไว้ขณะที่ยังปรุงอาหารอยู่
กระดาษชำระ	ใช้คลุมอาหารเพื่อให้ความร้อนดูดซับไอน้ำ ใช้สำหรับปรุงอาหารระยะสั้นเท่านั้น
กระดาษรองอบ	ใช้สำหรับปิดเพื่อป้องกันการกระเด็นหรือใช้ห่อสำหรับหนึ่ง
พลาสติก	ต้องสามารถใช้กับเตาอบไมโครเวฟได้เท่านั้นและปฏิบัติตามคำแนะนำควรคิดว่าสามารถใช้งานกับไมโครเวฟได้พลาสติกที่ใช้ใส่อาหารอุ่นต้องทำการตัดปากถุงออกหรือแทงรู เพื่อเปิดให้ไอน้ำสามารถระเหยออกมาได้
ฟิล์มห่ออาหาร	ต้องสามารถใช้กับเตาอบไมโครเวฟได้เท่านั้น ใช้สำหรับปิดอาหารระหว่างการอุ่น หรือปรุงอาหารเพื่อรักษาความชื้นไว้ ไม่อนุญาตให้ฟิล์มห่ออาหารนี้สัมผัสกับอาหารโดยตรง
เทอร์โมมิเตอร์	ต้องสามารถใช้กับเตาอบไมโครเวฟได้เท่านั้น (เทอร์โมมิเตอร์สำหรับเนื้อกับของหวาน)
กระดาษเคลือบซีมีง	ใช้สำหรับปิดอาหารเพื่อป้องกันการกระเด็นและรักษาความชื้น

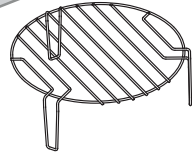
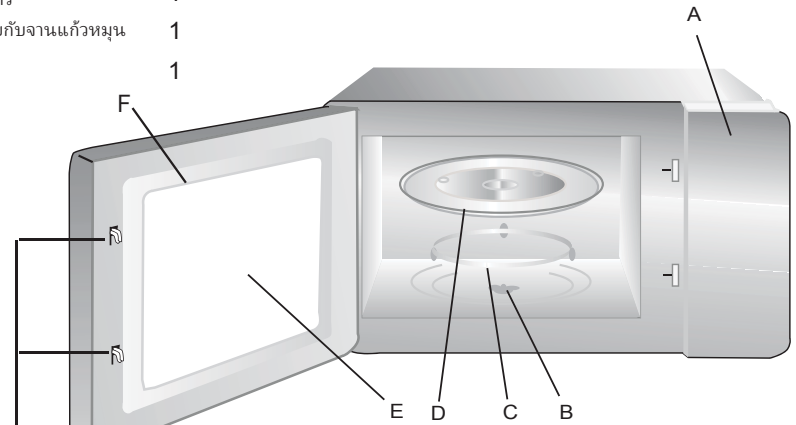
วัสดุที่ใช้ในเตาไมโครเวฟได้

เครื่องใช้ในครัว	คำอธิบาย
เครื่องใช้ในครัว	เพราะอาจจะทำให้เกิดประกายไฟได้ ควรถ่ายอาหารใส่ภาชนะที่สามารถใช้กับเตาอบไมโครเวฟได้
ถาดอะลูมิเนียม	อาจทำให้เกิดประกายไฟ ควรใส่ภาชนะที่ปลอดภัยกับไมโครเวฟ
กล่องอาหารที่มีหูจับเป็นโลหะ	ส่วนที่เป็นโลหะจะดันคลื่นไมโครเวฟที่จะส่งผ่านไปสู่อาหาร ภาชนะขอบโลหะอาจหรือภาชนะโลหะ เป็นสาเหตุให้เกิดประกายไฟได้
สายรัดที่เป็นโลหะ	เพราะอาจจะทำให้เกิดประกายไฟได้ และอาจจะทำให้เกิดไฟลุกในเตาอบไมโครเวฟได้
ถุงกระดาษ	เพราะอาจจะเปราะให้ เกิดไฟลุกในเตาอบไมโครเวฟได้
โฟม	โฟมจะละลาย หรือเฉือนลงไปกับของเหลวเมื่อใช้อุ่นนมสุก
ไม้	ไม้อาจจะแห้ง และอาจจะเกิดการแตกได้

การประกอบเตาอบไมโครเวฟ

นำเตาอบไมโครเวฟและอุปกรณ์ต่างๆ ออกจากกล่องเตาอบไมโครเวฟจะมีอุปกรณ์ให้ตามนี้

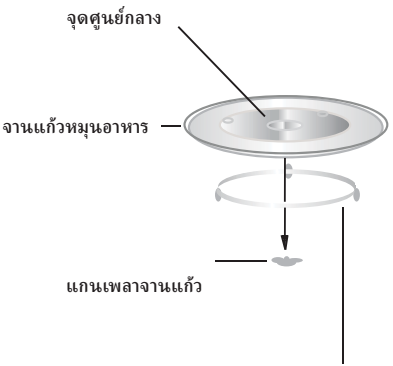
- จานแก้วหมุนอาหาร 1
- ชิ้นส่วนใช้ประกอบกับจานแก้วหมุน 1
- คู่มือการใช้งาน 1



ตะแกรงอย่าง (สำหรับรุ่นที่มีโปรแกรมย่างเท่านั้น)

- A) แผงควบคุมเตาอบไมโครเวฟ
- B) เพลลาจานหมุน
- C) ฐานหมุนรองจานแก้ว
- D) จานแก้วหมุนอาหาร
- E) ช่องมองภายในเตาอบไมโครเวฟ
- F) ช่องระบายอากาศ
- G) ประตูเตาอบไมโครเวฟที่มีเซฟต์ล็อก

การประกอบจานหมุน



ฐานรองจานหมุนอาหาร

- a. ห้ามวางจานแก้วหมุนกลับด้าน จะทำให้จานแก้วหมุนอาหารชำรุดเสียหายได้
- b. จานแก้วหมุนอาหารและแกนขับจานแก้ว ควรอยู่ด้วยกันเสมอ
- c. อาหารและภาชนะควรวางไว้ บนจานแก้วหมุนอาหาร เมื่อทำการปรุงอาหาร
- d. ถ้าจานแก้วหมุนอาหารและแกนเพลลาจานแก้วแตกหรือหัก ควรติดต่อศูนย์บริการ

การติดตั้งและการเชื่อมต่อ

1. อุปกรณ์นี้ใช้สำหรับในบ้านเท่านั้น
2. เต้าอบนี้มิใช่สำหรับ Built-In เท่านั้น มิได้ใช้งานบนเคาน์เตอร์
3. โปรดปฏิบัติตามคำแนะนำอย่างเคร่งครัด
4. เครื่องสามารถติดตั้งในตู้ ขนาด 60 ซม.
5. เครื่องใช้ไฟฟ้าต้องเชื่อมต่อกับช็อกเก็ตที่ติดตั้งอย่างถูกต้องเท่านั้น
6. แรงดันไฟฟ้าหลักต้องสอดคล้องกับแรงดันไฟฟ้าที่ระบุไว้
7. ต้องติดตั้งช็อกเก็ตและต้องเปลี่ยนสายเคเบิลโดยช่างไฟฟ้าที่มีความเชี่ยวชาญเท่านั้น ปลั๊กเชื่อมต่อต้องไม่สามารถเข้าถึงได้ โดยต้องมีช่องว่างระหว่างหน้าสัมผัสอย่างน้อย 3 มม.
8. ห้ามใช้อะแดปเตอร์หรือสายต่อส่วนขยาย การใช้งานไฟมากเกินไป อาจทำให้เกิดไฟไหม้ได้

โปรดระวังระหว่างใช้งานเครื่อง
พื้นผิวมีความร้อน อาจได้รับอันตราย



คำแนะนำในการติดตั้ง

วิธีการเชื่อมต่อไฟฟ้า

เตาอบต้องต่อสายดินติดตั้งอย่างถูกต้องเท่านั้น และมีปลั๊กที่ต้องเชื่อมต่อช็อกเก็ต การติดตั้งต้องทำโดยช่างที่มีคุณสมบัติ และมีความเชี่ยวชาญเท่านั้น หากไม่สามารถเข้าถึงปลั๊กได้หลังจากติดตั้ง ต้องมีสวิตช์แยกออกมาโดยมีช่องว่างหน้าสัมผัส ประมาณ 3 มม. ตู้ที่ติดตั้งต้องไม่มีผนังด้านหลัง ต้องรักษาระยะห่างระหว่างผนังกับเครื่องใช้ไฟฟ้า ขนาดช่องเจาะศึกษาได้จาก DIMENTION ที่บริษัทกำหนด ความสูงขั้นต่ำในการติดตั้ง 85 ซม.

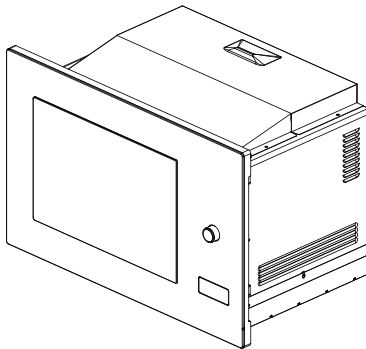
ห้ามเปิดช่องระบายอากาศ

ข้อควรระวัง : ห้ามตัดหรือออสายไฟ

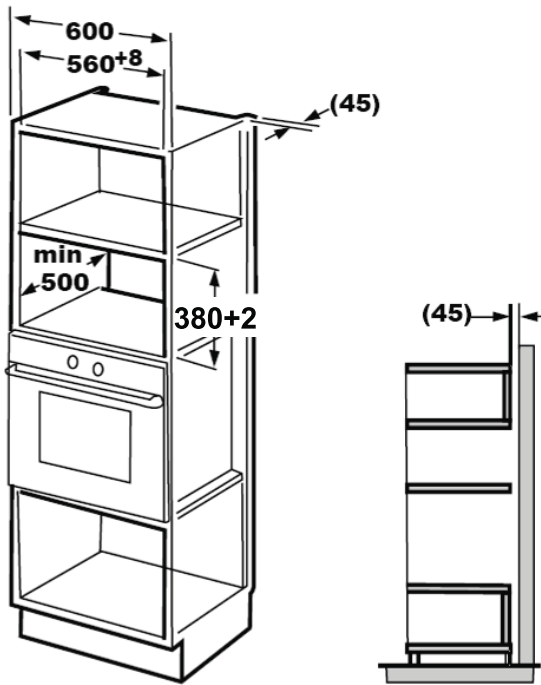
สกรู

แผ่นยึด

สำหรับครอบพลาสติกติดกาว

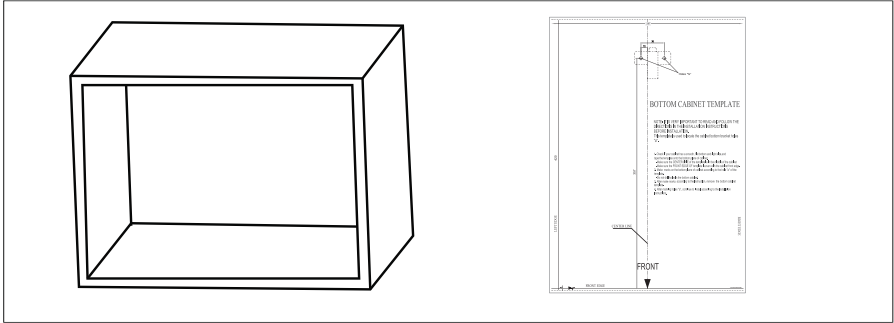


A. Built-in furniture

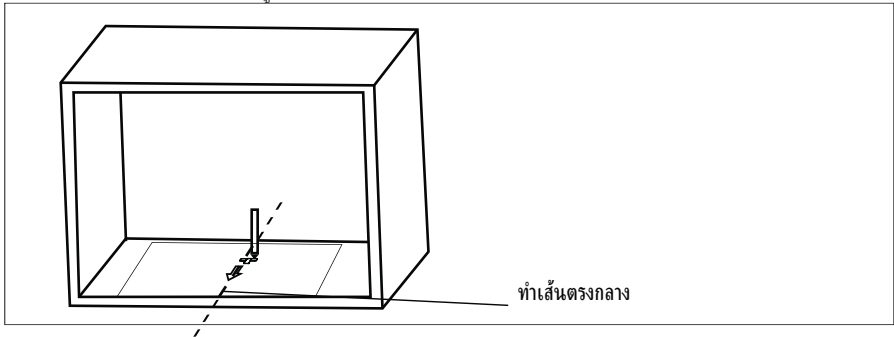


B. การเตรียมตู้

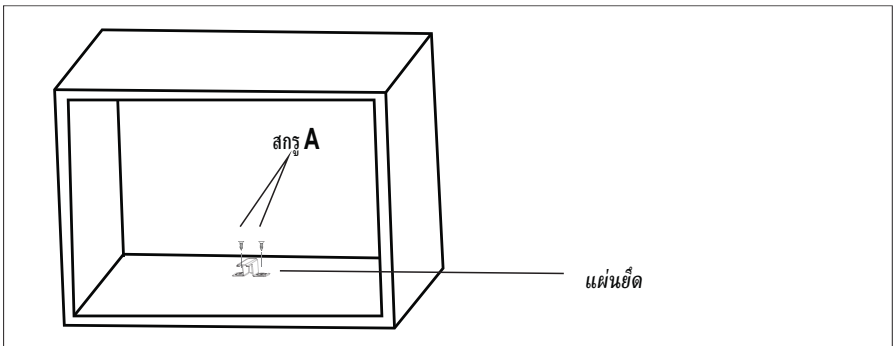
1. อ่านคู่มือการติดตั้ง วางแบบด้านล่างของตู้



2. ทำเครื่องหมายที่ด้านล่างตู้ตามเครื่องหมาย "a" บนแบบ



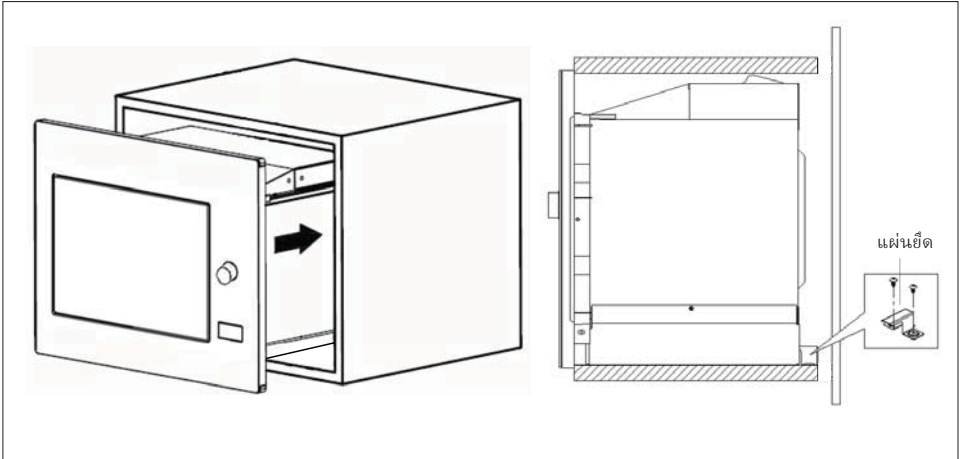
3. ถอดแม่แบบตู้ด้านล่าง และยึดแผ่นยึดด้วยสกรู A



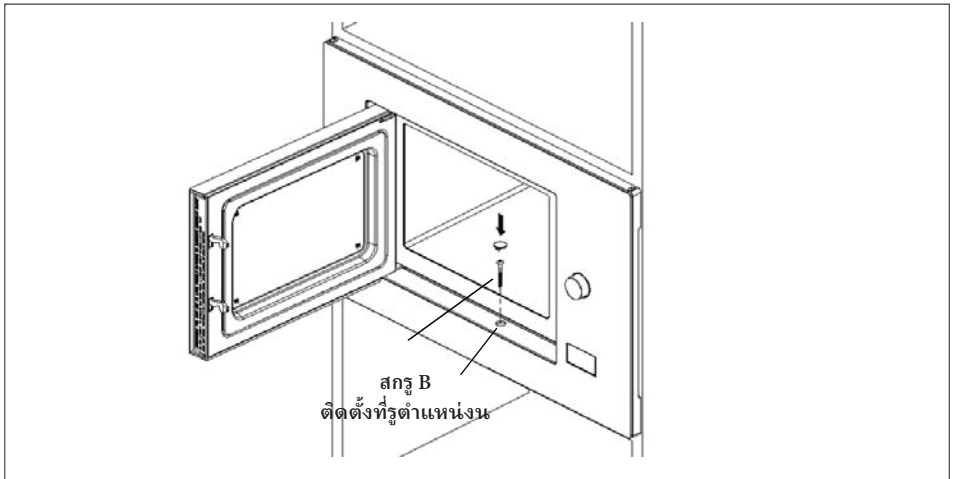
C .การติดตั้งเตาอบ

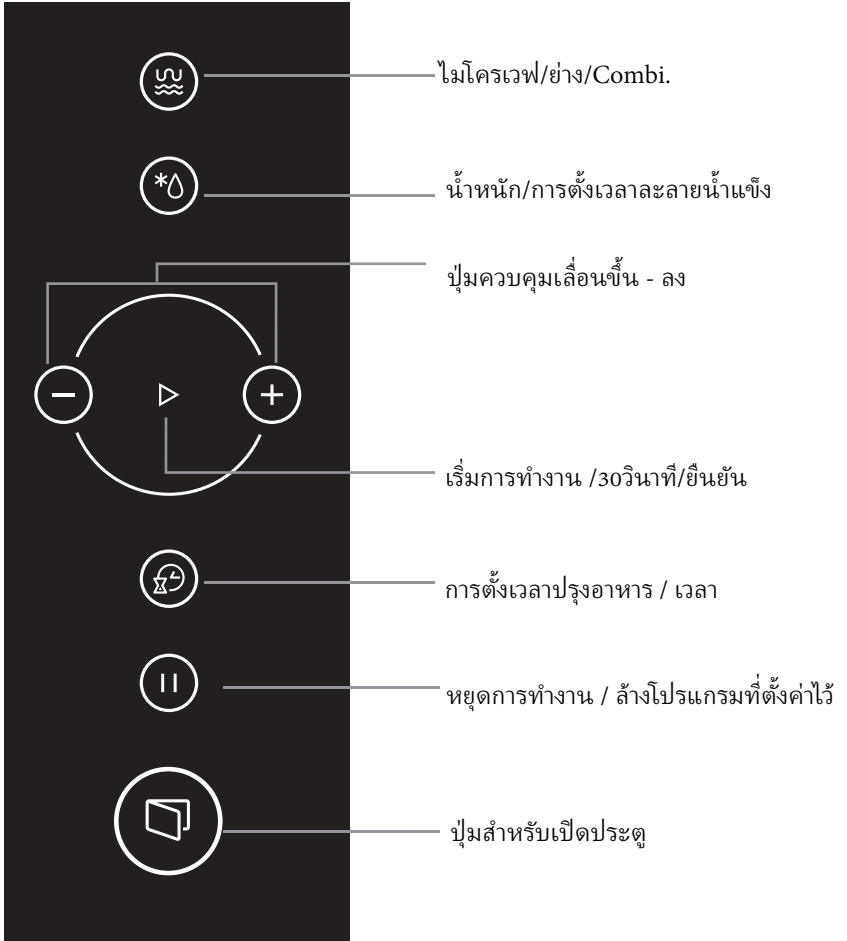
4. ติดตั้งในตู้ที่เตรียมไว้

- ตรวจสอบให้แน่ใจว่าด้านหลังเตาอบล็อกด้วยแผ่นยึด
- ห้ามทำให้สายไฟโค้งงอ



5. เปิดประตูเตาอบ ยึดเตาอบเข้ากับตู้ด้วย สกรู B เพื่อยึดการติดตั้ง จากนั้นยึดฝาครอบพลาสติกเข้ากับที่ยึดการติดตั้ง





คำแนะนำการใช้งาน

ไมโครเวฟนี้ใช้การควบคุมไฟฟ้าที่ทันสมัย เพื่อปรับพารามิเตอร์ในการปรุงอาหารให้ตรงตามความต้องการ

1. การตั้งเวลา

เมื่อไมโครเวฟมีกระแสไฟฟ้าเข้าเครื่อง, หน้าจอจะแสดง "0:00",จะมีสัญญาณเตือนดังขึ้นหนึ่งครั้ง.

1) กดปุ่ม " " Kitchen Timer/Clock " กดสองครั้ง ตัวเลขชั่วโมงจะกระพริบ.

2) กดปุ่ม "+ หรือ -" เพื่อปรับตัวเลขชั่วโมงเวลาในการทำงาน สามารถกำหนดตัวเลขได้ 0--23.

3) กดปุ่ม " " Kitchen Timer/Clock " ตัวเลขนาฬิกาจะกระพริบ.

4) กดปุ่ม "+ หรือ -" ตั้งค่าตัวเลขนาฬิกา สามารถกำหนดตัวเลขได้ 0 --59.

5) กดปุ่ม " " Kitchen Timer/Clock " เพื่อยืนยันการตั้งเวลา. ":" จะกระพริบและมีแสงสว่างขึ้น

ข้อควรระวัง: 1) หากไม่ตั้งเวลาเครื่องจะไม่ทำงาน เมื่อเปิดเครื่อง.

ในระหว่างกระบวนการตั้งค่าเวลา หากคุณกดที่ปุ่ม **Stop/Clear**

ไมโครเวฟจะกลับไปสถานะก่อนหน้าอัตโนมัติ

2. การทำอาหารด้วยไมโครเวฟ

1.) กดปุ่ม "Micro/Grill/Combi." หนึ่งครั้ง หน้าจอจะปรากฏ "P100"

2.) กดปุ่ม "Micro/Grill/Combi." ซ้ำๆหรือกดปุ่ม + หรือ - เพื่อเลือกระดับพลังงานไมโครเวฟที่ต้องการ หน้าจอจะแสดงจากระดับ 100% - 10% "P100 , P80 , P50 , P30 , P10"

3.) กดปุ่ม " START/+30Sec./Confirm " เพื่อยืนยัน

4.) กดปุ่ม " + หรือ - " เพื่อตั้งเวลาปรุงอาหาร จากเวลา 0:05 -95:00

5.) กดปุ่ม " START/+30Sec./Confirm " เพื่อเริ่มทำอาหาร

หมายเหตุ: ขั้นตอนการปรับเวลา มีดังนี้:

0---1 นาที	:	5 วินาที
1---5 นาที	:	10 วินาที
5---10 นาที	:	30 วินาที
10---30 นาที	:	1 นาที
30---95 นาที	:	5 นาที

ระดับพลังงานไมโครเวฟ	100%	80%	50%	30%	10%
หน้าจอ Display	P100	P80	P50	P30	P10

3. การย่าง หรือ การทำอาหารแบบ Combi (เตาอบประเภทรวม)

กดปุ่ม "Micro/Grill/Combi." หน้าจอจะแสดง "P100" จากนั้นกด "Micro/Grill/Combi." ซ้ำๆหรือกดปุ่ม "+" หรือ "-" เพื่อเลือกระดับพลังงานที่ต้องการ
หน้าจอจะแสดง "G", "C-1" หรือ "C-2" จากนั้นกด "Micro/Grill/Combi." เพื่อยืนยัน
จากนั้นตั้งค่าเวลาปรุงอาหาร "0:05 ถึง 95:0" กดปุ่ม "START/+30Sec./Confirm" อีกครั้งเพื่อเริ่มทำอาหาร

ตัวอย่าง: หากคุณต้องการใช้พลังงานไมโครเวฟ **55%** และกำลังย่าง **45% (C-1)** ในการปรุงอาหาร เป็นเวลา **10** นาที, คุณสามารถใช้งานเตาอบได้ตามขั้นตอนต่อไปนี้.

1) กดปุ่ม "START/+30Sec./Confirm" หนึ่งครั้ง หน้าจอจะแสดง "P100"

2) จากนั้นกดปุ่ม "Micro/Grill/Combi." หน้าจอจะปรากฏ "C-1"

3) กดปุ่ม "START/+30Sec./Confirm" เพื่อยืนยัน

4) กดปุ่ม "+" หรือ "-" เพื่อปรับเวลาในการปรุงอาหาร ปรับจนกระทั่ง หน้าจอแสดง "10:00"

กดปุ่ม , ม "START/+30Sec./Confirm" เพื่อยืนยัน

ระดับพลังงานรวม Combi.

โปรแกรม	จอแสดงผล	พลังงานไมโครเวฟ	พลังงานย่าง
การย่าง	G	0%	100%
Combi.1	C-1	55%	45%
Combi.2	C-2	36%	64%

ควรรู้ :หากเวลาการย่างผ่านพ้นไปแล้วครั้งหนึ่ง ,เตาอบจะเสียงดังขึ้น 2 ครั้ง ซึ่งว่าเป็นปกติตามลำดับ เพื่อให้อาหารได้ผลลัพธ์ที่ดียิ่งขึ้น ควรพลิกอาหารและปิดประตูจากนั้นกด

" Start/+30Sec./Confirm " เพื่อปรุงอาหารต่อ

4. ละลายน้ำแข็งตามน้ำหนัก

1)กดปุ่ม Weight/Time Defrost " หนึ่งครั้ง, หน้าจอแสดงจอจะแสดง "dEF1".

2) กดปุ่ม +หรือ- เลือกน้ำหนักอาหาร จาก 100 ถึง 2000 กรัม.

3) กดปุ่ม START/+30Sec./Confirm " เพื่อเริ่มละลายน้ำแข็ง.

5 ละลายน้ำแข็งแบบตั้งเวลา

- 1) กดปุ่ม **Weight/Time Defrost** " สองครั้ง, และหน้าจอจะแสดง **"dEF2"**.
- 2) กดปุ่ม **+ หรือ -** เลือกเวลาละลายน้ำแข็ง. เวลาสูงสุดอยู่ที่ **95** นาที.
- 3) กดปุ่ม **START/+30Sec./Confirm** เริ่มละลายน้ำแข็ง.

6 โปรแกรมทำอาหารหลายขั้นตอน Multi-Stage

ผู้ใช้สามารถตั้งโปรแกรมการปรุงอาหารได้สูงสุด 2 โปรแกรม ถ้าโปรแกรมที่เลือกมีโปรแกรมการละลายอาหารแช่แข็ง ควรเลือกโปรแกรมละลายอาหารแช่แข็งก่อนเป็นอันดับแรก

ข้อควรรู้ เมฆอัตโนมัติไม่สามารถตั้งค่า รวมโปรแกรมหลายขั้นตอนเป็น Multi-Stage ได้

ตัวอย่าง : ถ้าคุณต้องการละลายอาหารแช่แข็ง 5 นาที และปรุงอาหารด้วยไมโครเวฟระดับความร้อนที่ 80% เป็นเวลา 7 นาที สามารถดำเนินการได้ดังนี้:

1. กดปุ่ม **Weight/Time Defrost** " สองครั้ง , และหน้าจอจะแสดง "dEF2".
2. กดปุ่ม **+ หรือ -** เพื่อเลือกเวลาละลายอาหารแช่แข็ง จนหน้าจอแสดง "5:00"
3. กดปุ่ม **Micro./Grill/Combi.** " หนึ่งครั้ง , หน้าจอจะแสดง "P100".
4. กดปุ่ม **+ หรือ -** " เพื่อเลือกระดับความร้อน 80%
5. กดปุ่ม **START/+30Sec./Confirm** " เพื่อยืนยัน, และหน้าจอจะแสดง "P 80".
6. กดปุ่ม **+ หรือ -** ปรับเปลี่ยนเวลาที่ต้องการปรุงอาหาร จนหน้าจอแสดงผล "7:00". (7 นาที)
7. กดปุ่ม **START/+30Sec./Confirm** เริ่มปรุงอาหาร

7 การตั้งค่าเวลาในการทำอาหาร

- (1) กดปุ่ม **" Kitchen Timer /Clock "** หนึ่งครั้ง , หน้าจอจะแสดงผล 00:00
- (2) กดปุ่ม **" + หรือ - "** เพื่อป้อนเวลาที่ถูกต้อง (เวลาทำอาหารสูงสุด 95 นาที)
- (3) กดปุ่ม **" START/+30Sec./Confirm "** ยืนยันการตั้งค่า

(4) เมื่อถึงเวลาทำอาหาร, จะมีเสียงกริ่งดังขึ้น 5 ครั้ง.

หากตั้งเวลาไว้แล้ว(ระบบ 24 ชั่วโมง), หน้าจอจะแสดงหน้าจอปัจจุบัน.

ข้อควรรู้ : เวลาในการทำอาหารจะแตกต่างจากระบบ 24 ชั่วโมง

การตั้งค่าเวลาในการทำอาหาร คือตัวจับเวลาในครัว

8 เมนูอัตโนมัติ

- 1) กดปุ่ม " + " ค้าง หน้าจอจะแสดงเมนู A1 -A8
- 2) กดปุ่ม "START/+30Sec./Confirm " เพื่อยืนยันเมนูที่เลือก
- 3) กดปุ่ม " + หรือ - " เพื่อเลือกน้ำหนักอาหาร
- 4) กดปุ่ม "START/+30Sec./Confirm " เริ่มทำอาหาร
- 5.) หลังจากทำอาหารเสร็จแล้ว จะมีเสียงเตือนดัง 5 ครั้ง

เมนูอัตโนมัติ

Menu	Weight	Display
A1 พิซซ่า	200 g	200
	400 g	400
A2 เนื้อ	250 g	250
	350 g	350
	450 g	450
A3 ผัก	200 g	200
	300 g	300
	400 g	400
A4 พาสต้า	50 g (ใช้น้ำเย็น 450 มล)	50
	100 g (ใช้น้ำเย็น 800 มล)	100
A5 มันฝรั่ง	200 g	200
	400 g	400
	600 g	600
A6 ปลา	250 g	250
	350 g	350
	450 g	450
A7 เครื่องดื่ม	1 แก้ว(120 มล.)	1
	2 แก้ว(240 มล.)	2
	3 แก้ว(360 มล.)	3
A8 ป๊อปคอน	50 g	50
	100 g	100

9. การปรุงอาหารแบบเร่งด่วน

- 1) ในสถานะรอให้กด "Start/+30Sec./Confirm" เพื่อเริ่มทำอาหาร 30วินาที ด้วยกำลังไฟ 100% ระดับสามารถเพิ่มจาก 30วินาที ถึงระดับสูงสุด 95วินาที
- 2) ไมโครเวฟ, ย่าง, การปรุงอาหารแบบcombi หรือ เวลาในการละลายน้ำแข็ง สามารถกด "Start/+30Sec./Confirm" เพื่อเพิ่มเวลาในการปรุงอาหารได้ ครั้งละ 30วินาที.
- 3) กดปุ่ม "-" ทางด้านซ้าย ตั้งค่าพลังงานไมโครเวฟ 100% หลังจากเลือกเวลาในการทำอาหารแล้ว , จากนั้นกดปุ่ม "Start/+30Sec./Confirm" เพื่อเริ่มทำอาหาร

ข้อควรรู้ ระหว่างใช้งานเมนูอัตโนมัติและการละลายน้ำแข็งตามน้ำหนักจะไม่สามารถกด "Start/+30Sec./Confirm" เพิ่มเวลาในการปรุงได้

10. การล็อกแผงควบคุม

การล็อก : กดปุ่ม "Stop/Clear" ค้างไว้ 3วินาที จากนั้นจะมีเสียงเตือนดัง "บี๊บ" เตือนขึ้น
เข้าสู่สถานะล็อกเครื่อง ไฟจะสว่างขึ้นและมีเวลาปัจจุบันแสดงขึ้น

การปลดล็อก : กดปุ่ม "Stop/Clear" ค้างไว้ 3วินาที เครื่องจะปลดล็อกและกลับสู่สถานะเดิมจะมีเสียงดัง "บี๊บ" แสดงว่าปลดล็อกแล้ว


11. การตรวจสอบโปรแกรม

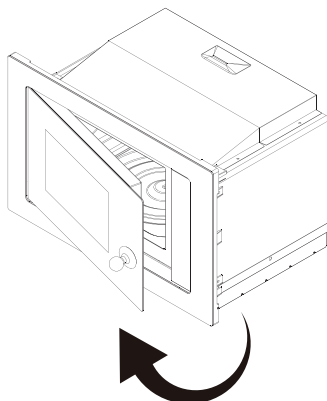
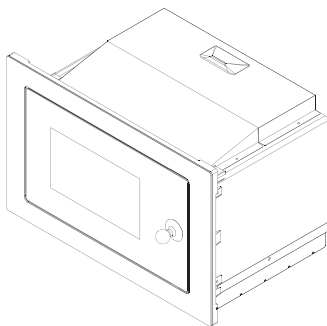
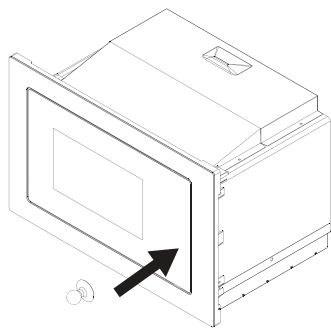
1. เมื่ออยู่ในโหมดปรุงอาหารด้วยไมโครเวฟ การย่าง การCombi ให้กดปุ่ม "Micro/Grill/Combi" เพื่อตรวจดูระดับความร้อนปัจจุบัน หน้าจอจะแสดงผล 3วินาที หลังจากนั้นจะกลับสู่สถานะเดิม
2. เมื่ออยู่ในสถานะการปรุงอาหาร กดปุ่ม "Kitchen Timer/Clock" เพื่อตรวจดูเวลาหน้าจอ แสดงเป็นเวลา3วินาที

12. ข้อควรรู้เพิ่มเติม

- (1) " START/+30Sec./Confirm" กดปุ่มนี้ เพื่อทำอาหารต่อหลังจากเปิดประตูไมโครเวฟ
- (2).เมื่อตั้งค่าโปรแกรมการทำอาหารเสร็จแล้ว แต่ไม่กดปุ่ม "START/+30Sec./Confirm" ภายใน 5 นาที การตั้งค่าจะถูกยกเลิก
- (3) เสียงเตือนที่มีเสียง คือการกดอย่างมีประสิทธิภาพ ถ้าเสียงเตือนไม่ดังแสดงว่าไม่มีการตอบสนองเกิดขึ้น

13. การเปิดประตูเดอบ

กดปุ่ม  เพื่อเปิดประตู หากเปิดประตูไม่ได้โปรดใช้ตัวดูด ดูดกับกระจกไมโครเวฟแล้วดึงออกมา



วิธีแก้ไขปัญหาเบื้องต้น

ปกติ	
เตาอบไมโครเวฟไม่ปรบกววนคลื่นในการรับชมโทรทัศน์	ปกติเมื่อมีการใช้งานเตาอบไมโครเวฟอาจจะมีคลื่นรบกวนในการรับชมโทรทัศน์หรือการฟังวิทยุได้ และอาจเกิดได้กับเครื่องใช้ไฟฟ้าประเภทเล็ก ๆ ได้ เช่น เครื่องผสมอาหาร, เครื่องดูดฝุ่น, พัดลม
ไฟเตาอบส่ว	ปกติเมื่อเตาอบไมโครเวฟทำงานที่ระดับความร้อนต่ำ ไฟในเตาอบจะส่ว
ประตูจะมีไอน้ำสะสม ความร้อนไม่ระบายออกที่ช่องระบาย	ปกติในการปรุงอาหารจะมีไอน้ำออกจากอาหาร ซึ่งส่วนใหญ่จะระบายออกตามช่องระบาย แต่บางส่วนจะสะสมอยู่ในที่ที่มีความชื้น เช่น ประตูเตาอบ
เตาอบไมโครเวฟทำงานโดยปราศจากอาหารภายในเตา	ห้ามให้เตาอบไมโครเวฟทำงานโดยปราศจากอาหารภายในเตา เพราะอันตรายมาก

ปัญหา	สาเหตุ	การแก้ไข
เตาอบไมโครเวฟไม่ทำงาน	<ol style="list-style-type: none"> ปลั๊กไม่แน่น ฟิวส์ระเบิด หรือเบรกเกอร์ตัดการทำงาน เต้ารับเสีย 	<p>ถอดปลั๊ก หลังจากนั้น 10 วินาทีทำการเสียบใหม่อีกครั้ง</p> <p>เปลี่ยนฟิวส์ใหม่ หรือซ่อมแซมเบรกเกอร์ (โดยใช้ช่างผู้ชำนาญการ)</p> <p>ทำการตรวจสอบเต้ารับกับเครื่องใช้ไฟฟ้าชนิดอื่น ๆ</p>
เตาอบไมโครเวฟไม่ร้อน	<ol style="list-style-type: none"> ประตูปิดไม่สนิท 	ปิดประตูให้สนิท
จานหมุนมีเสียงดังเมื่อเตาอบไมโครเวฟเริ่มทำงาน	<ol style="list-style-type: none"> ฐานเตาอบไมโครเวฟและแกนขับเคลื่อนหมุนสกปรก 	โปรดดูหัวข้อ “การดูแลรักษาไมโครเวฟ” ในส่วนของการทำงานสะอาดชิ้นส่วนอุปกรณ์ต่าง ๆ