

คู่มือการใช้งานภาษาไทย



เครื่องดูดควันติดตั้งผนัง

SENSATION WM 90

คู่มือผู้ใช้งาน

การทำความสะอาดเครื่องดูดควันต้องปฏิบัติตามคู่มือการใช้งานเพื่อป้องกันการเกิดไฟไหม้
อาจเกิดความเสี่ยงจากไฟไหม้ได้หากไม่ดำเนินการตามคำแนะนำที่ระบุไว้

หากสายไฟชำรุดจะต้องเปลี่ยนสายไฟโดยผู้ผลิตหรือตัวแทนบริการที่มีคุณสมบัติเท่านั้น
เพื่อหลีกเลี่ยงอันตรายที่อาจเกิดขึ้นได้

ควรมีการระบายอากาศที่ดีเพียงพอ เมื่อเครื่องดูดควันถูกใช้ในเวลาเดียวกับที่เชื้อเพลิงกำลังเผาไหม้
ก๊าซไอเสียจากเครื่องดูดควันไม่อนุญาตให้ปล่อยลงในที่ระบายความร้อนที่ใช้เพื่อปล่อยก๊าซเผา
ไหม้หรือควันการเผาไหม้อื่นๆ

เด็กอายุตั้งแต่ 8 ปีขึ้นไป สามารถใช้ผลิตภัณฑ์นี้ได้ ผู้ที่มีความบกพร่องทางร่างกายหรือทางจิตใจ
และผู้ที่มีขาดประสบการณ์ความรู้ต้องได้รับคำแนะนำการใช้เครื่องอย่างปลอดภัย

เด็กควรได้รับการดูแลไม่ควรเล่นกับเครื่องและไม่ควรทำความสะอาดเครื่องโดยไม่ได้รับการดูแล
ห้ามปล่อยไฟให้ไฟจากเตาโดนเครื่องดูดควันโดยจริง

ข้อควรระวัง :

ชิ้นส่วนอุปกรณ์ที่เข้าถึงได้เมื่อใช้งานอาจร้อนขณะทำอาหาร

ควรศึกษาวิธีการใช้งานรวมถึงวิธีทำความสะอาดพื้นผิวของอุปกรณ์

โปรดเช็ดพื้นผิวเครื่องดูดควันเมื่อใช้งานเสร็จแล้ว

แจ้งเพื่อทราบ

1. ขอขอบคุณที่เลือกใช้ผลิตภัณฑ์ของเรา โปรดอ่านคู่มือการใช้งานโดยละเอียดก่อนใช้
2. การติดตั้งต้องดำเนินการโดยช่างที่มีคุณสมบัติและมีความเชี่ยวชาญเท่านั้น
3. ผู้ผลิตปฏิเสธการรับประกันทั้งหมด หากผู้ใช้ไม่ปฏิบัติตามคำแนะนำในคู่มือนี้

เครื่องดูดควันใช้ 220/240V , 50Hz.

ตัวเลือก (110-120V / 60HZ ; 220V / 50HZ)

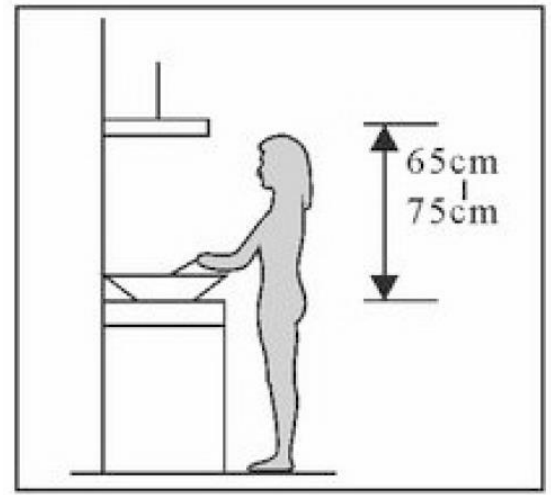
คุณสมบัติ

1. เครื่องดูดควันใช้วัสดุคุณภาพสูงและออกแบบให้มีความเหมาะสมกับการใช้งาน
2. มอเตอร์มีขนาดใหญ่ มีเสียงรบกวนต่ำ ใบพัดเครื่องดูดควันออกแบบให้แรงเหวี่ยงสูง ทำให้แรงดูดประสิทธิภาพสูงมีเสียงรบกวนต่ำ ฟิลเตอร์กรองน้ำมันทำความสะอาดง่าย
3. การควบคุมแผงวงจรแรงต่ำแบบแยกส่วนอินพุต 12vDC มีความปลอดภัย
4. โครงสร้างตัวเครื่องออกแบบมาเป็นพิเศษ กลิ่น ควัน อันไม่พึงประสงค์จะถูกดูดอย่างหมดจด

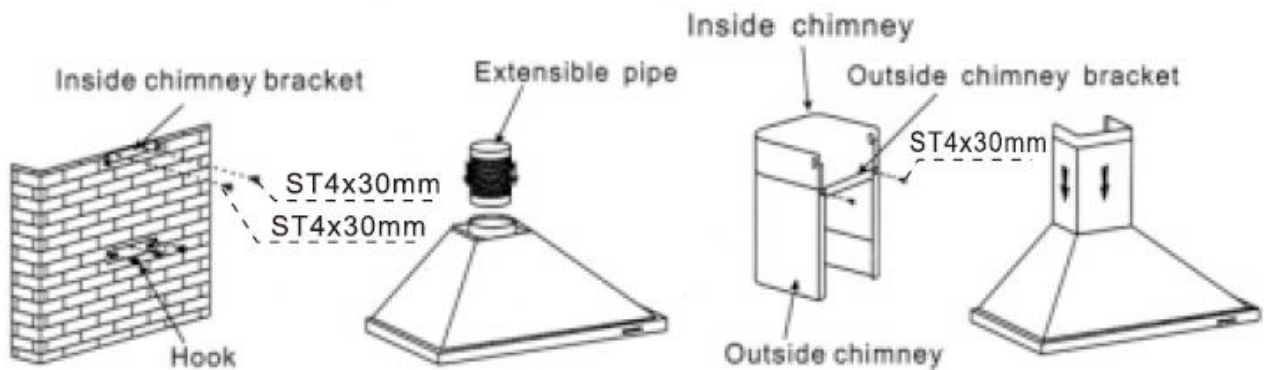
การติดตั้งเครื่องดูดควัน

การติดตั้ง 1

- ควรติดตั้งเครื่องดูดควันระยะห่างจากเตาปรุงอาหารที่ระยะ 65 – 75 ซม. (26 – 30 นิ้ว) ดังรูปที่ 1
- ติดตั้งตัวแขวนเมื่อตัวเครื่องอยู่ในตำแหน่งที่เหมาะสม มีความสูงในการติดตั้งคงที่ในแนวเดียวกัน ตำแหน่งคงที่ของขายึดปล่องไฟด้านในคือตำแหน่งของปล่องเครื่องดูดควัน
- ยึดโครงปล่องเครื่องดูดควันกับปล่องด้านนอก ตรวจสอบให้แน่ใจว่าปล่องด้านในสามารถปรับความสูงได้อย่างอิสระ และสามารถยืดขยายได้ จากนั้นให้ติดตั้งปล่องขยายเข้ากับปล่องเครื่องดูดควัน ดังรูปที่ 3
- วางเค็ลลอนดูดควันกับตัวแขวน ดังรูป 4
- ปรับความสูงของปล่องด้านในให้ตรงกับตำแหน่งขายึดปล่องแล้วยึดด้วยสกรู ดังรูป หมายเหตุ: ช่องระบายอากาศ 2 ช่อง อยู่บริเวณด้านหลัง มีเส้นผ่าศูนย์กลางกึ่งกลางขนาด 6 มม.

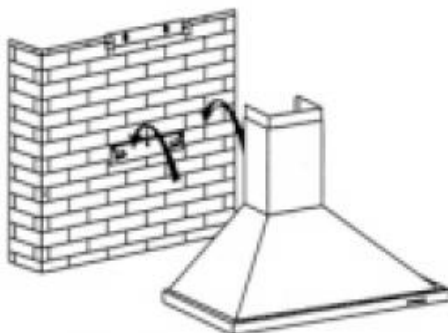


ภาพ 1

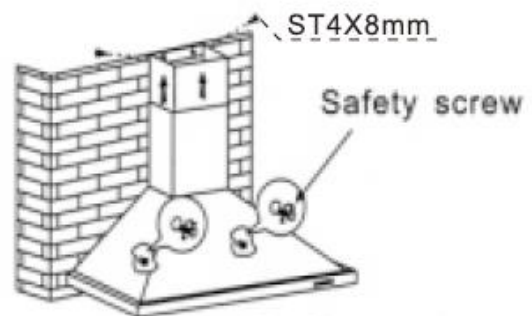


ภาพ 2

ภาพ 3



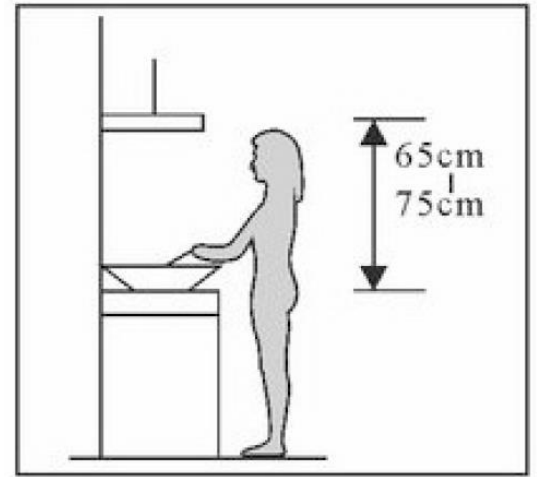
ภาพ 4



ภาพ 5

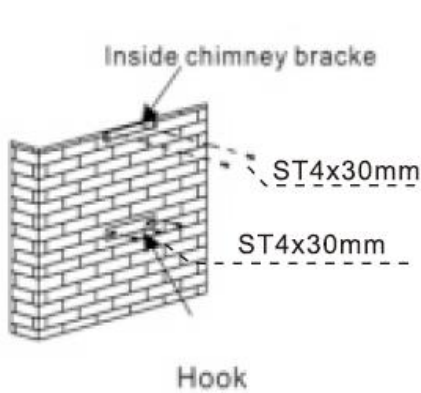
ติดตั้ง 2

- ควรติดตั้งเครื่องดูดควันระยะห่างจากเตาปรุงอาหารที่ระยะ 65 – 75 ซม. (26 – 30 นิ้ว) ดังรูปที่ 1
- ติดตั้งตัวแขวนเมื่อตัวเครื่องอยู่ในตำแหน่งที่เหมาะสม มีความสูงในการติดตั้งคงที่ในแนวเดียวกัน
- ยึดปล่องกับตัวแขวน ดังรูปที่ 3
- วางกระจกตำแหน่งเดียวกับเครื่องดูดควันแล้วยึดด้วยสกรู ขยายท่อนำอากาศตั้งขึ้นออกด้านนอกและติดตั้งด้วยสกรู ตรวจสอบให้แน่ใจว่าปล่องสามารถเลื่อนปรับได้อย่างอิสระ ดังรูป 4
- ยึดทั้ง 2 ปล่องเข้าด้วยกันปรับระยะความสูงในตำแหน่งที่เหมาะสมยึดด้วยสกรูนิรภัย ดังรูป 5

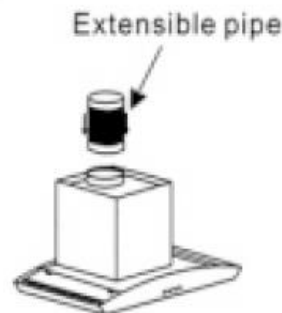


ภาพ 1

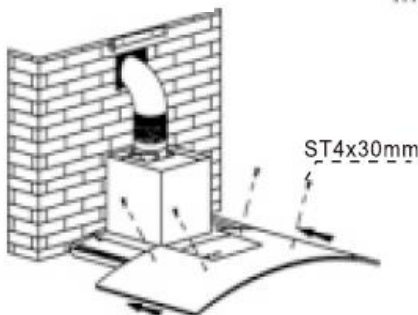
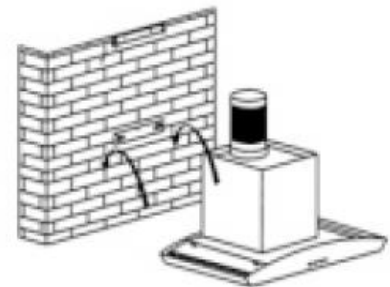
หมายเหตุ: ช่องระบายอากาศ 2 ช่อง อยู่บริเวณด้านหลัง มีเส้นผ่าศูนย์กลางขนาด 6 มม



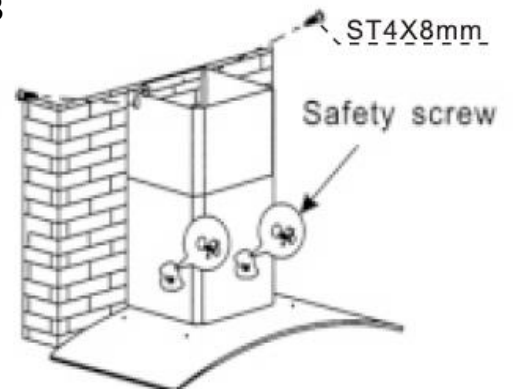
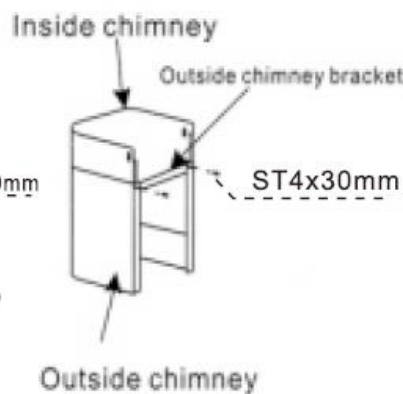
ภาพ 2



ภาพ 3



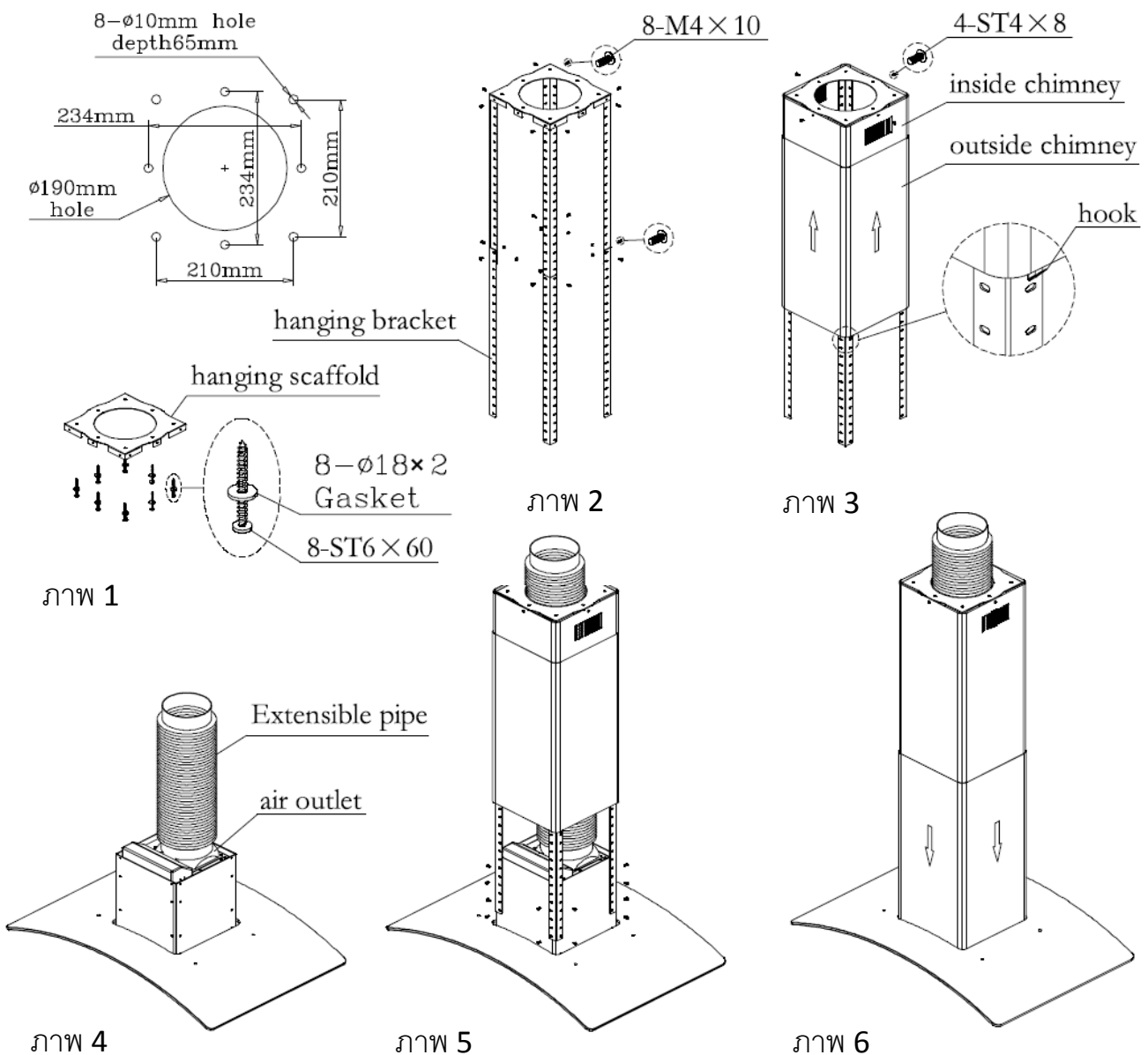
ภาพ 4



ภาพ 5

การติดตั้ง 3

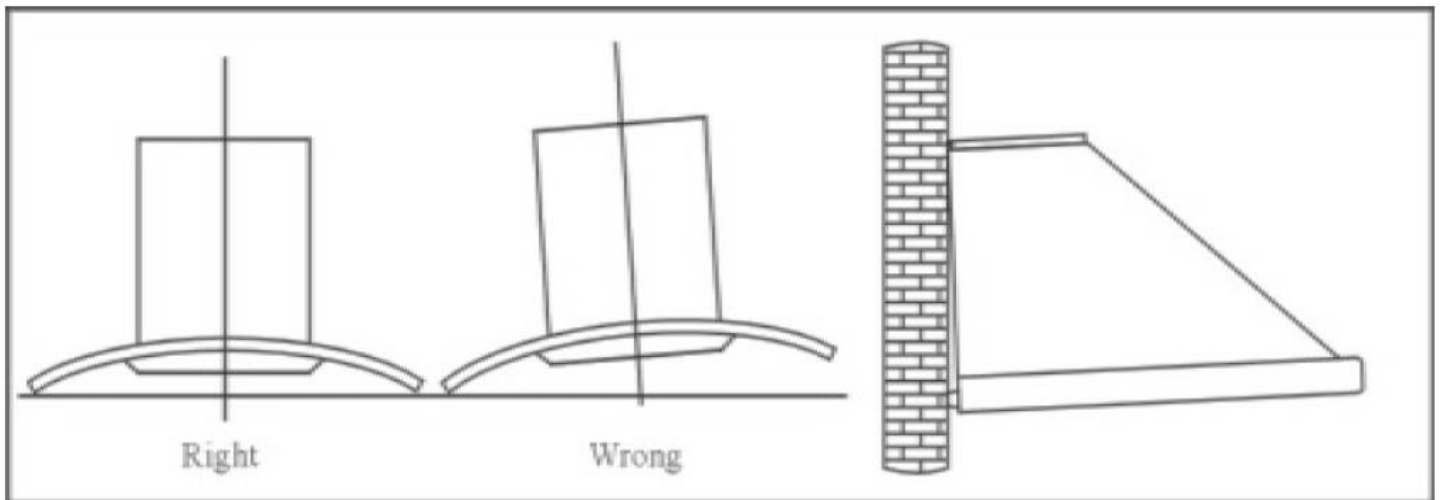
- ตรวจสอบตำแหน่งติดตั้งให้เขว่นในตำแหน่งที่เหมาะสม และตรวจสอบความปลอดภัยการประกอบยึดติดตั้งแน่นราบเรียบเสมอกัน ดังรูป 1
- ปรับความสูงให้เหมาะสม ต่อขายึดติด ดังรูป 2
- ยึดภายในกับปล่องให้แน่น ปิดปล่องด้านนอกในตำแหน่งที่เหมาะสม ใส่ตะขอตัวยึดชั่วคราว ดังรูป 3
- ยึดท่อระบายอากาศกับตัวเครื่อง ดังรูป 4
- ยึดท่อระบายอากาศให้เหมาะกับปล่อง ดังรูป 5
- ถอดตะขอเกี่ยวออก เลื่อนปล่องลงมาปิดจนสุดระวางอย่างให้โดนกระจก ดังรูป 6



--- คำเตือน --- ความล้มเหลวในการติดตั้งสกรู อาจส่งผลให้เกิดอันตรายจากไฟฟ้า

คำเตือนการติดตั้ง

1. ก่อนการติดตั้งโปรดตรวจสอบให้แน่ใจว่าพื้นที่นั้นสะอาด เพื่อหลีกเลี่ยงเศษไม้และฝุ่น
2. ไม่สามารถใช้ที่ระบายอากาศร่วมกับอุปกรณ์อื่น เช่น ท่อแก๊ส ท่ออุ่น ท่อลมร้อน
3. การตัดที่ระบายอากาศควรมากกว่า 120 องศา ชนานหรือสูงกว่าจุดเริ่มต้น และควรเชื่อมต่อผนังภายนอก
4. หลังการติดตั้ง ตรวจสอบให้แน่ใจว่าตำแหน่งการดูดควันไม่เอียง เพื่อหลีกเลี่ยงการสะสมไขมันที่ปลายด้านใดด้านหนึ่ง



Pic5

คำเตือนความปลอดภัย

- ห้ามเด็กใช้เครื่องดูดควัน
- ควรทำความสะอาดตัวเครื่องและตัวกรองอย่างสม่ำเสมอเพื่อประสิทธิภาพที่ดีที่สุดอยู่เสมอ
- ทำความสะอาดเครื่องดูดควันตามคู่มือการใช้งานและป้องกันไม่ให้เครื่องไหม้
- ห้ามโดยเปลวไฟจากเตาแก๊สโดยตรง
- ห้องครัวต้องมีอากาศถ่ายเทที่ดี
- ก่อนใช้งานโปรดตรวจสอบว่าสายไฟไม่ได้รับความเสียหาย ต้องเปลี่ยนสายไฟที่เสียหายโดยช่างผู้เชี่ยวชาญที่ผ่านการรับรองเท่านั้น
- จะต้องมีการระบายอากาศที่เพียงพอเมื่อใช้เครื่องดูดควันพร้อมกับเครื่องใช้ที่มีการเผาไหม้ก๊าซหรือเชื้อเพลิงอื่นๆ
- อากาศจะต้องไม่ระบายออกสู่ปล่องควันที่ใช้สำหรับดูดควันจากเครื่องใช้ที่เผาไหม้ก๊าซเชื้อเพลิงอื่นๆ
- ต้องปฏิบัติตามกฎระเบียบเกี่ยวกับการระบายอากาศ
- อุปกรณ์นี้ไม่ได้มีไว้สำหรับบุคคล (รวมถึงเด็ก) ที่ร่างกายหรือสภาพจิตใจบกพร่อง เว้นแต่จะได้รับการดูแลหรือคำแนะนำเกี่ยวกับการใช้เครื่องเพื่อความปลอดภัย
- เด็กควรได้รับการดูแลไม่ให้อุปกรณ์
- ห้ามเกิดการเผาไหม้บริเวณตัวกรอง
- เครื่องดูดควันไม่ควรติดตั้งบนเตาที่มีองค์ประกอบมากกว่า 4 ชิ้น
- ต้องไม่ปล่อยอากาศจากการเผาไหม้ก๊าซหรือเชื้อเพลิงอื่นๆ เข้าปล่องที่ใช้สำหรับดูดควัน

เมื่อเครื่องดูดควันหรือเครื่องใช้ที่ให้พลังงานอื่นนอกเหนือจากไฟฟ้าทำงานร่วมกัน แรงดันลมในห้อง ต้องไม่เกิน 4 PA (4 x 10⁻⁵ Bar)

คำเตือน : ชิ้นส่วนเครื่องดูดควันอาจมีความร้อนเมื่อใช้กับอุปกรณ์ทำอาหาร

อันตรายจากไฟฟ้าช็อต

ต้องต่อสายดินอย่างเหมาะสมเท่านั้น

หากมีข้อสงสัยโปรดขอคำแนะนำจากผู้เชี่ยวชาญที่มีคุณสมบัติเหมาะสม

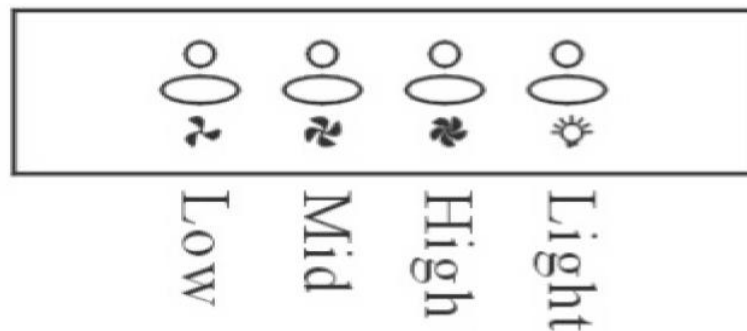
การไม่ปฏิบัติตามคำแนะนำเหล่านี้อาจทำให้เสียชีวิต ไฟไหม้ หรือ ไฟฟ้าช็อตได้

การใช้งาน

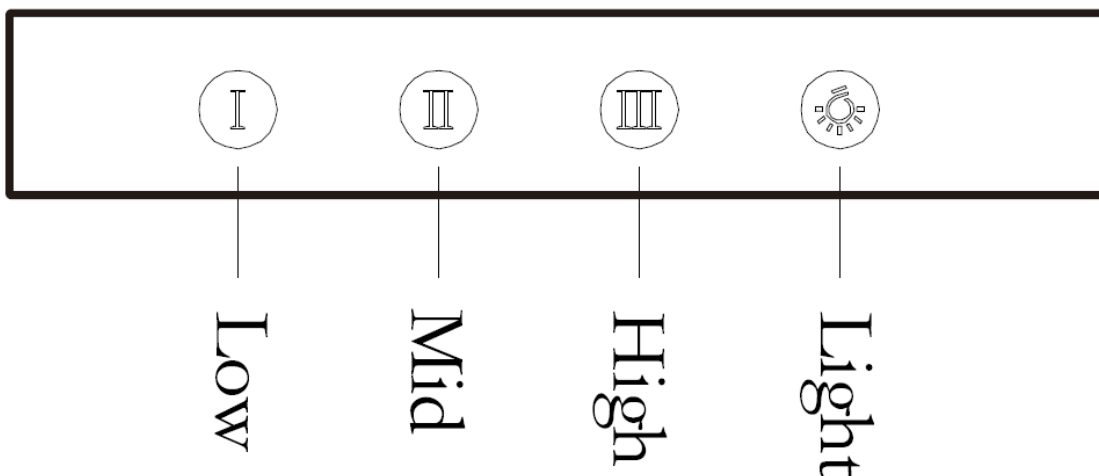
การปรับระดับแรงดูด ดูภาพประกอบ

1. เปิดเครื่อง จะมีเสียงสัญญาณดังขึ้น 5 ครั้ง , หากมีเสียงแสดงว่าเครื่องเปิดอยู่
2. กดปุ่มความแรงระดับต่ำ ไฟแสดงสถานะตำแหน่งที่ 1 จะปรากฏและมีเสียง มอเตอร์จะทำงานด้วยความเร็วต่ำ หากกดซ้ำอีก 1 ครั้ง มอเตอร์จะหยุดทำงาน
3. กดปุ่มความแรงระดับกลาง ไฟแสดงสถานะตำแหน่งที่ 2 จะปรากฏและมีเสียง มอเตอร์จะทำงานด้วยความแรงระดับกลาง หากกดซ้ำอีก 1 ครั้ง มอเตอร์จะหยุดทำงาน
4. กดปุ่มความแรงระดับสูง ไฟแสดงสถานะตำแหน่งที่ 3 จะปรากฏและมีเสียง มอเตอร์จะทำงานด้วยความแรงระดับสูง หากกดซ้ำอีก 1 ครั้ง มอเตอร์จะหยุดทำงาน
5. กดปุ่มไฟส่องสว่าง ไฟแสดงสถานะตำแหน่งที่ 4 จะปรากฏ ไฟส่องสว่างทั้ง 4 ดวงจะสว่างขึ้น กดซ้ำอีกครั้งจะมีเสียงหนึ่งครั้ง ไฟส่องสว่างจะดับลง

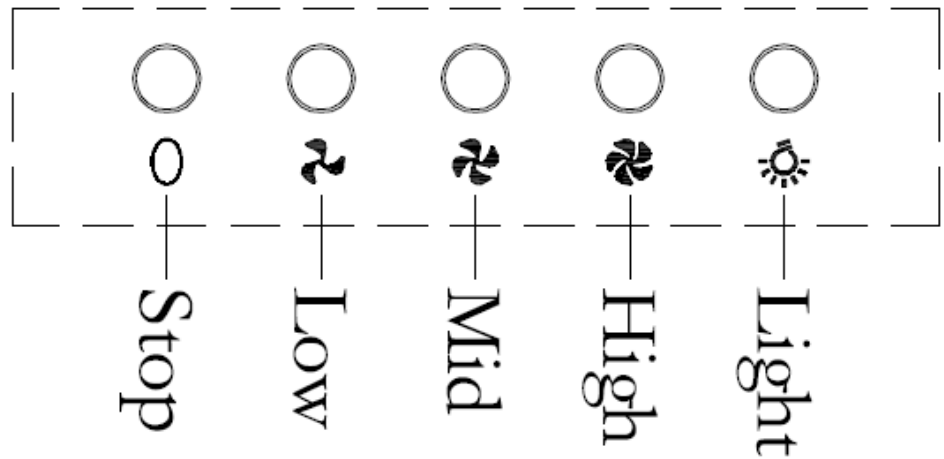
Indicatorlight ① ② ③ ④



Pic6A



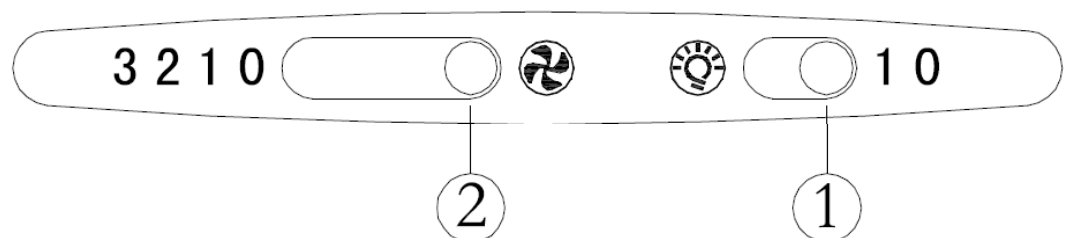
Push Switch:



การกดปุ่มสวิตช์ควบคุมการทำงาน

1. กดปุ่มหยุด มอเตอร์จะหยุดการทำงาน
2. กดปุ่มระดับความแรงต่ำ มอเตอร์จะทำงานที่ระดับความแรงต่ำ
3. กดปุ่มระดับความแรงปานกลาง มอเตอร์จะทำงานที่ระดับความแรงปานกลาง
4. กดปุ่มความแรงสูง มอเตอร์จะทำงานที่ระดับความแรงสูง
5. กดปุ่มไฟส่องสว่าง ไฟจะส่องสว่างขึ้น กดซ้ำอีกครั้งจะปิดไฟส่องสว่าง

Push Slide Switch:



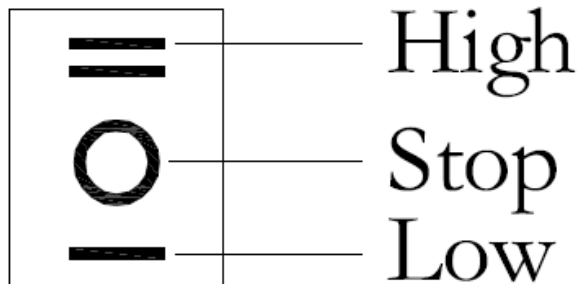
การสไลด์ปุ่มสวิตช์ควบคุมการทำงาน

1. ปุ่มไฟส่องสว่าง
สไลด์เพื่อเปิด และ ปิดไฟส่องสว่าง
2. ปุ่มสไลด์เพื่อใช้ปรับระดับแรงดูด
สไลด์เพื่อปรับแรงดูด ระดับต่ำ ระดับกลาง ระดับสูง และการระบายอากาศของพัดลม

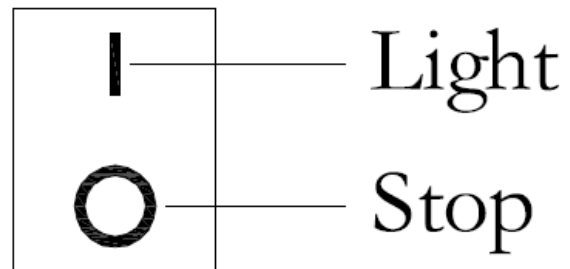
คำแนะนำ เหมาะสำหรับเครื่องดูดควันแบบสลิมเท่านั้น

Push Switch:

1. motor switch



2. lamp switch



การกดปุ่มสวิตช์ควบคุมการทำงาน

1. สวิตช์ควบคุมการทำงานมอเตอร์
ปรับระดับสูง ระดับต่ำ และหยุดการทำงาน
2. สวิตช์ควบคุมไฟส่องสว่าง
ควบคุมการ เปิด และ ปิด ไฟส่องสว่าง

การบำรุงรักษาเครื่องดูดควัน

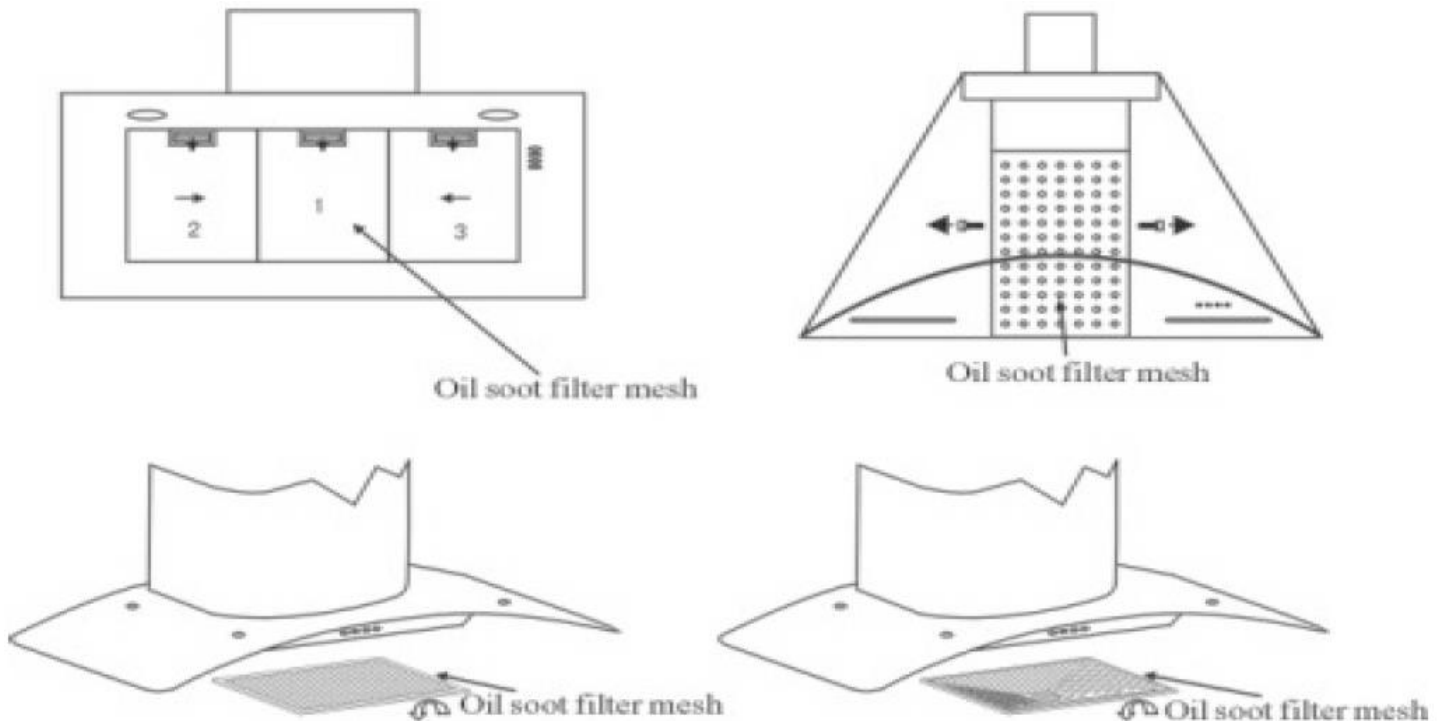
การทำความสะอาดแผ่นฟิลเตอร์

ฟิลเตอร์ทำจากสแตนเลส สตีล คุณภาพสูง ห้ามใช้ผงซักฟอกที่ออกฤทธิ์กัดกร่อน การรักษาความสะอาดโปรดปฏิบัติตามแนวทางอย่างเคร่งครัด

วิธีที่ 1 : ใส่ตะแกรงกรองลงในน้ำสะอาด 40-50c ใส่ผงทำความสะอาดแช่ทิ้งไว้ 2 – 3 นาที สวมถุงมือและทำความสะอาดด้วยแปรงขนนุ่ม

โปรดอย่าใช้แรงขัดมากเกินไป เนื่องจากตาข่ายเปราะบาง อาจทำให้เกิดความเสียหายได้ง่าย

วิธีที่ 2 : การทำความสะอาดด้วยเครื่องล้างจาน ตั้งอุณหภูมิไว้ที่ประมาณ 60 องศา



การแจ้งทำความสะอาดเครื่องดูดควัน

- A. เพื่อป้องกันการกักกรองในตัวเครื่องเป็นเวลานาน ควรทำความสะอาดเครื่องดูดควันด้วยน้ำร้อนและผงซักฟอกที่ไม่มีฤทธิ์กัดกร่อนทุกๆ 2 เดือน
- B. โปรดอย่าใช้ผงซักฟอกที่มีฤทธิ์กัดกร่อนเพราะจะทำให้พื้นผิวตัวเครื่องถูกทำลาย
- C. อย่าให้มอเตอร์และอะไหล่ส่วนอื่นๆโดนน้ำ เนื่องจากจะทำให้เครื่องเสียหายได้
- D. ก่อนทำความสะอาดต้องตัดไฟก่อนทุกครั้ง
- E. ใ้กรองคาร์บอนฟิลเตอร์ไม่ควรโดนความร้อน
- F. ห้ามเปิดแถบรอบตัวฟิลเตอร์คาร์บอนออก
- G. หากปลั๊กไฟชำรุดหรือสายไฟเสียหาย โปรดใช้สายไฟอ่อนแบบพิเศษเปลี่ยนแทนที่เดิม

ปัญหาและวิธีการแก้ไขปัญหา

ความผิดปกติ	สาเหตุ	วิธีการแก้ไขปัญหา
ไฟทำงาน มอเตอร์ไม่ทำงาน	ใบพัดมอเตอร์อุดตันหรือถูกปิดกั้น	นำสิ่งอุดตันออก
	ตัวเก็บประจุไฟเกิดความเสียหาย	เปลี่ยนตัวเก็บประจุไฟ
	มอเตอร์ติดขัด แบตเตอรี่เสียหาย	เปลี่ยนมอเตอร์
	ภายในมอเตอร์มีกลิ่นแปลกๆ	เปลี่ยนมอเตอร์
ไฟไม่ทำงาน มอเตอร์ไม่ทำงาน	ตั้งที่กล่าวข้างต้น โปรดตรวจสอบสิ่งต่อไปนี้ :	
	ไฟเกิดความเสียหาย	เปลี่ยนไฟ
	สายไฟหลวม	ต่อสายไฟตามแผนภาพไฟฟ้า
น้ำมันรั่ว	วาล์วทางเดียวและทางเข้าระบายอากาศไม่ได้ปิดผนึกอย่างแน่นหนา	ถอดวาล์วทางเดียวออกและปิดผนึกด้วยกาว
	การรั่วไหลข้อต่อ จากการเชื่อมต่อทรง U – Shaped และฝาครอบ	นำส่วน U – Shaped ลงแล้วปิดผนึกรอยรั่ว
เครื่องสั่น	ใบพัดเสียหายทำให้เกิดการสั่นสะเทือน	เปลี่ยนใบพัด
	มอเตอร์ยึดติดไม่แน่น	ล็อกหรือยึดมอเตอร์ให้แน่น
	ตัวเครื่องไม่แขวนอย่างถูกต้อง	แขวนตัวเครื่องให้ถูกต้อง
แรงดูดผิดปกติ	ระยะห่างระหว่างเครื่องดูดควันกับเตาแก๊สห่างกันเกินไป	ปรับระยะห่างระหว่างเครื่องดูดควันกับเตาแก๊ส
	การระบายอากาศมากเกินไป จากประตูหรือหน้าต่างที่เปิดอยู่	เลือกสถานที่ติดตั้งเครื่องใหม่
เครื่องเอียง	ยึดสกรูแขวนไม่แน่น	ยึดสกรูแขวนให้แน่น และทำให้เป็นแนวนอน
	ยึดสกรูแขวนไม่แน่นมากพอ	ยึดสกรูแขวนให้แน่น และทำให้เป็นแนวนอน